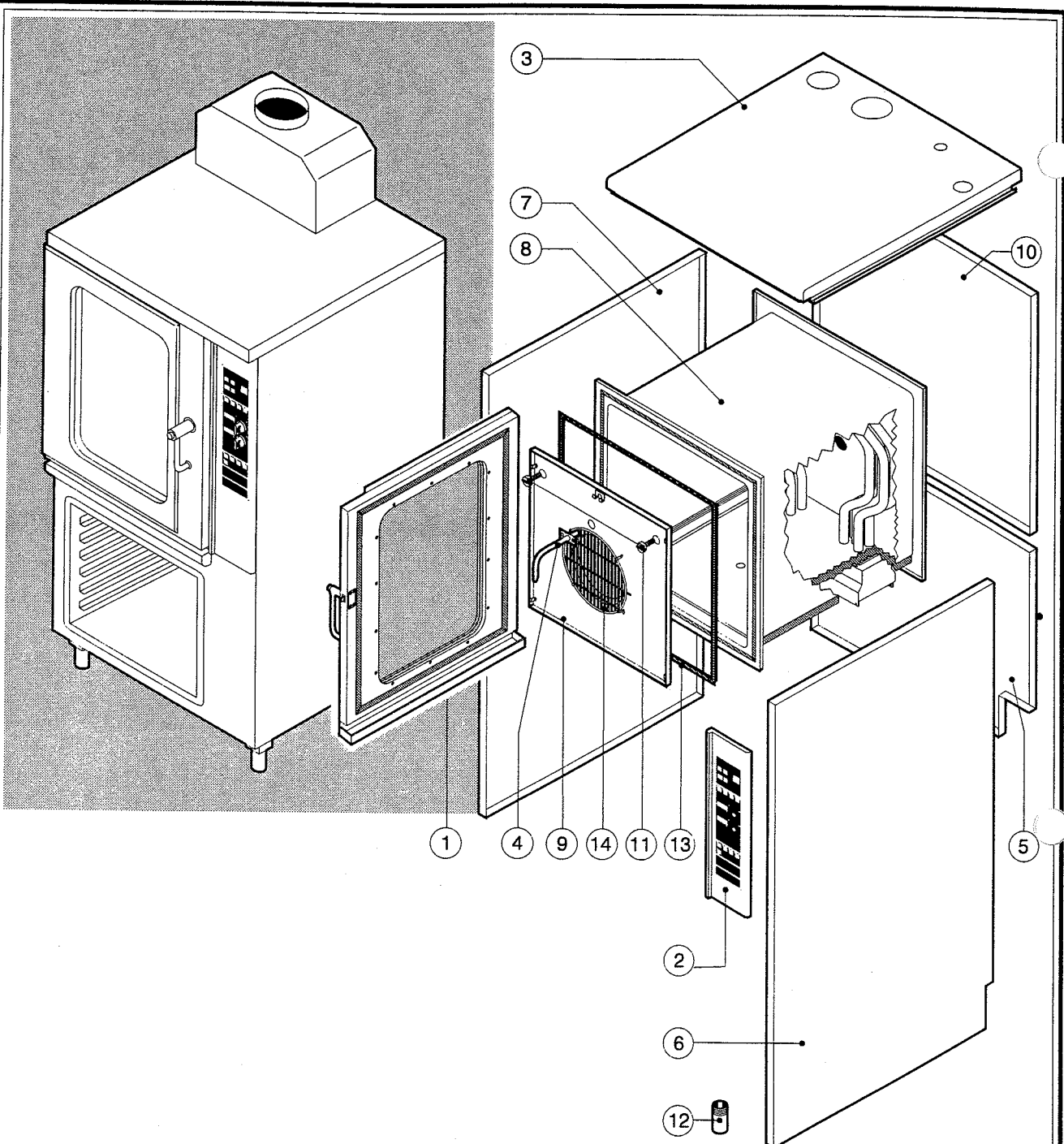


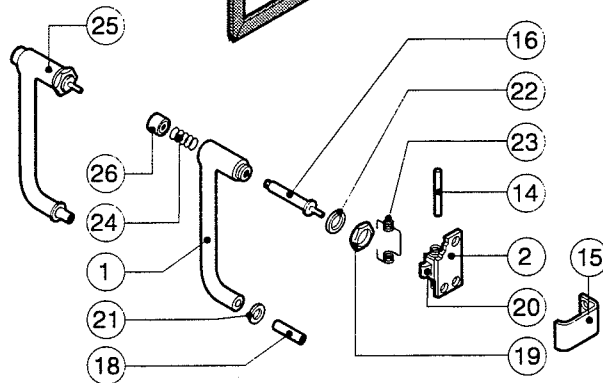
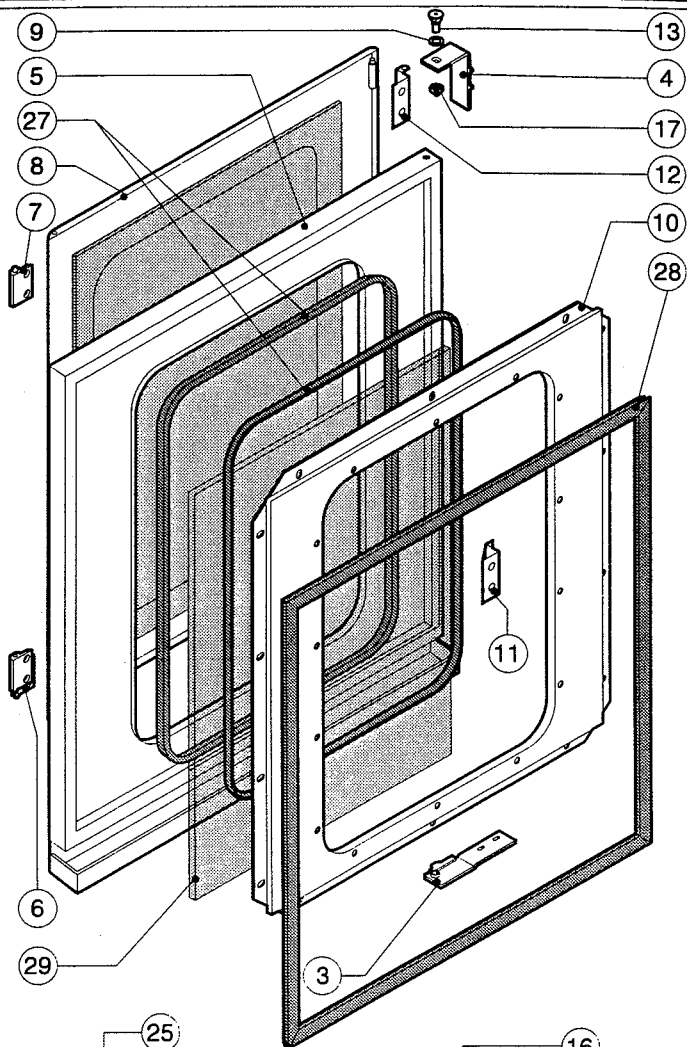
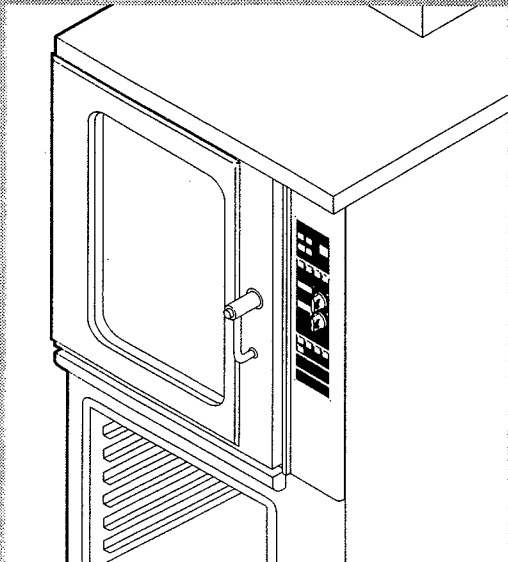
MG 110 D

018 40 004 15567 241087 DONADINI & C



POS.	KODEX	ANZAHL	BESCHREIBUNG
1	R10104220	1	TUER KOMPLETT
2	R10104610	1	BEDIENBLLENDE MIT FOLIE
3	R10200380	1	DECKEL
4	R10201210	1	BESCHWADUNGSROHR
5	R10201460	1	UNTERE RUECKENWAND
6	R10201500	1	RECHTE SEITENWAND
7	R10201510	1	LINKE SEITENWAND
8	R10207131	1	GARRAUM KOMPLETT
9	R10207261	1	LUFTLEITBLECH KOMPLETT
10	R10407030	1	RUECKENWAND
11	R58003100	2	SCHRAUBE F. LUFTLEITBLECH
12	R69070070	4	FUSS 1*1/4x120
13	R70040990	1	DICHTUNG DER FRONTSEITE
14	R75300060	1	VENTILATORSCHUTZGITTER Ø 270

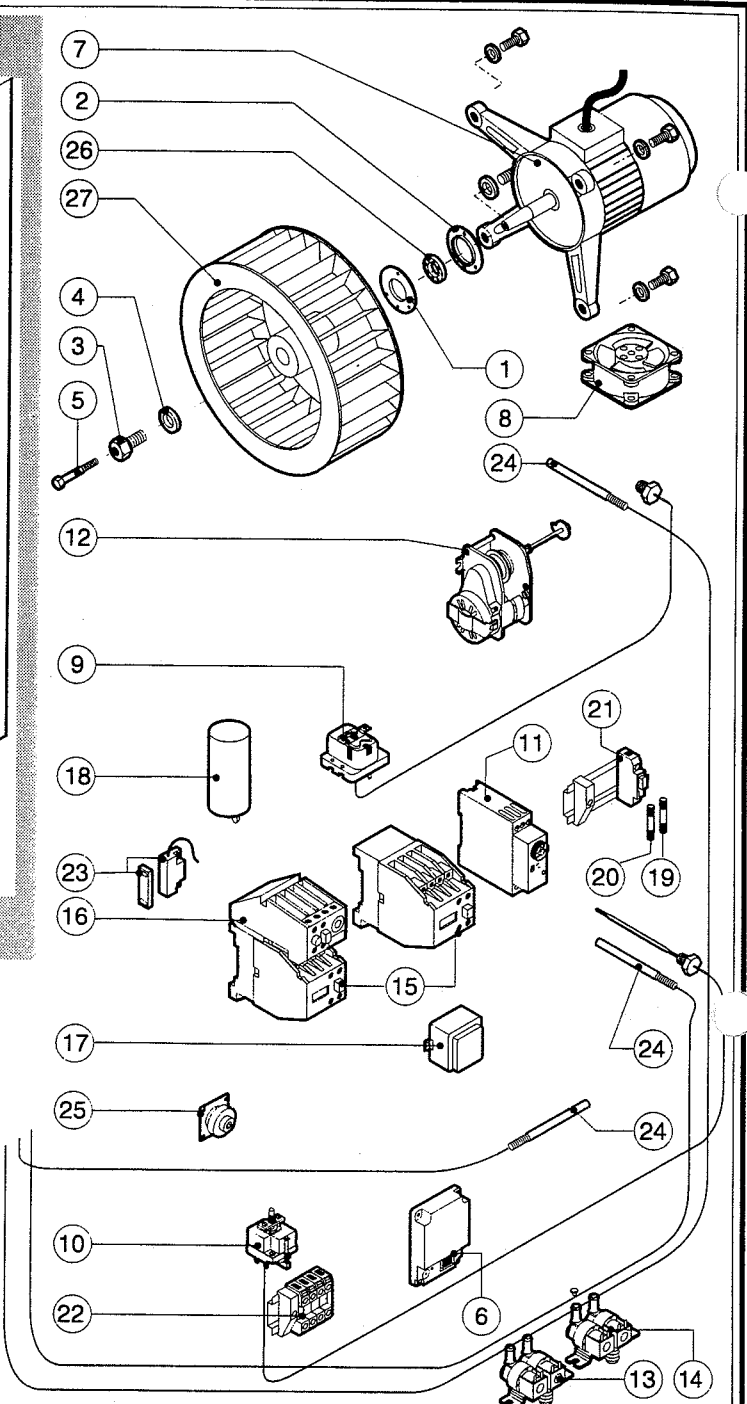
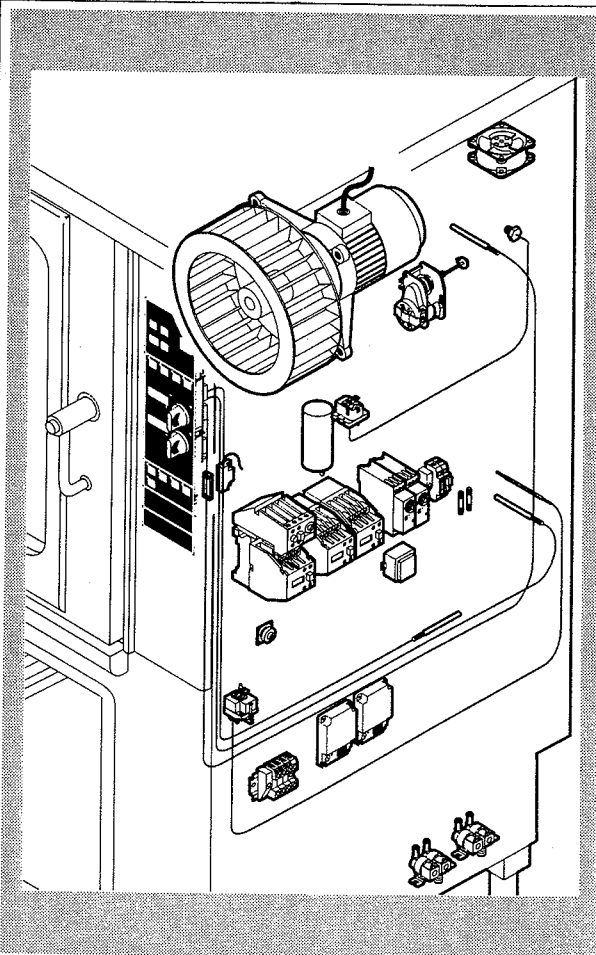
POS.	KODEX	ANZAHL	BESCHREIBUNG



POS.	KODEX	ANZAHL	BESCHREIBUNG
1	R09200230	1	TUERGRIFF
2	R10100110	1	FLANSCH
3	R10201190	1	UNTERES SCHARNIER
4	R10201290	1	OBERES SCHARNIER
5	R10207610	1	TUER
6	R10208290	1	UNTERE EINFUEHRUNG F. TUERVERKLEIDUNG
7	R10208300	1	OBERE EINFUEHRUNG F. TUERVERKLEIDUNG
8	R10208320	1	TUERVERKLEIDUNG
9	R10401710	1	UNTERLEGSCHIBE F. OBERES SCHARNIER
10	R10405470	1	INNENTUERE
11	R10456040	1	UNTERES SCHARNIER F. TUERVERKLEIDUNG
12	R10456050	1	OBERES SCHARNIER F. TUERVERKLEIDUNG
13	R58002150	1	OBERES SCHARNIERSTIFT
14	R58002160	1	ZAPPEN F. SCHLISSNASE AM TUEGRRIFF
15	R58002760	1	HAKEN F. SCHLISSNASE
16	R58003240	1	STAB F. TUEGRRIFFKNOPF
17	R58004050	1	MUTTER F. OBERES SCHARNIERSTIFT
18	R58004270	1	DISTANZROHR F. TUEGRRIFF
19	R58004830	1	BEFESTIGUNGSRING M18x1

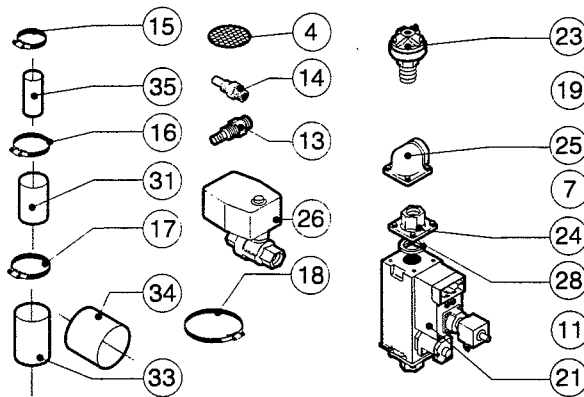
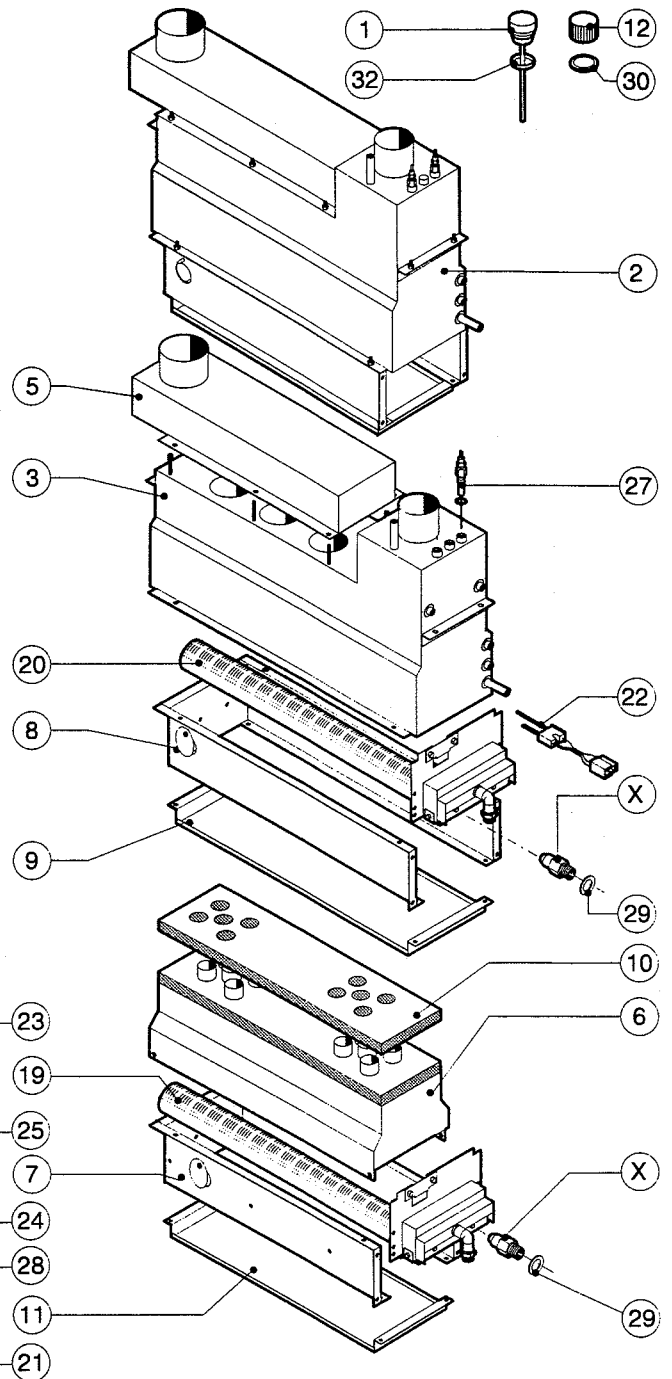
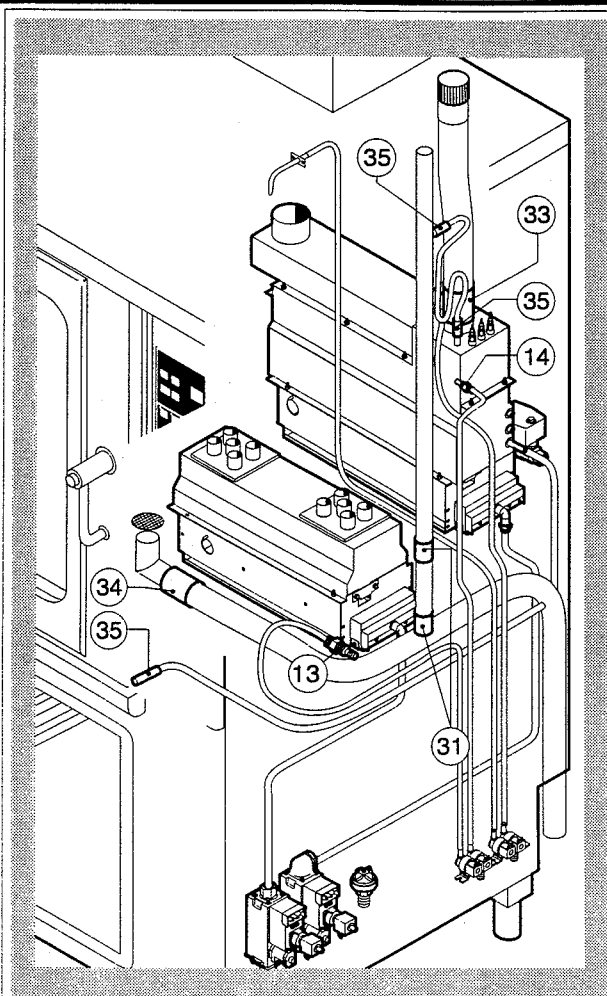
POS.	KODEX	ANZAHL	BESCHREIBUNG
20	R58005050	1	SCHLISSNASE
21	R58005340	1	UNTERE ISOLIERSCHEIBE F. TUEGRRIFF
22	R58005350	1	OBERE ISOLIERSCHEIBE F. TUEGRRIFF
23	R61620012	1	FEDER F. SCHLISSNASE
24	R61620041	1	FEDER F. GRIFFKNOPF
25	R69015000	1	TUEGRRIFF KOMPLETT
26	R69031190	1	TUEGRRIFFKNOPF
27	R70040200	2	HARTGLASSDICHTUNG
28	R70042020	1	TUERDICHTUNG
29	R71030120	1	HARTGLAS

016 40 004 1558 270597 DONADINI & C



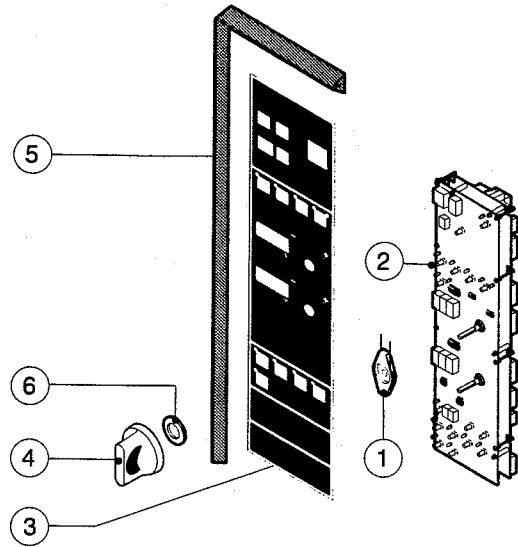
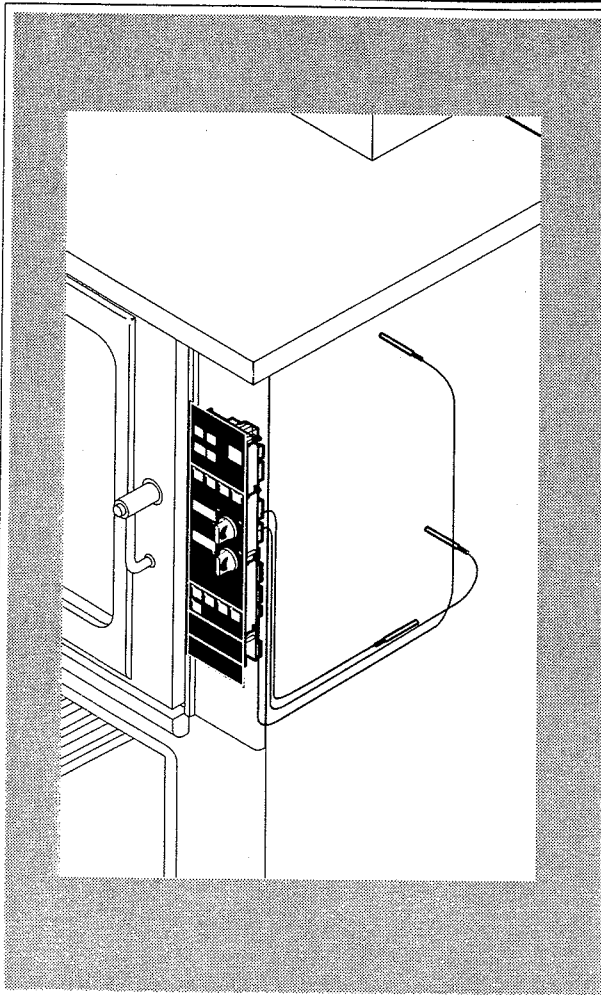
POS.	KODEX	ANZAHL	BESCHREIBUNG
1	R58003840	1	FLANSCH F. MOTORDICHTUNG
2	R58003850	1	GEGENFLANSCH F. MOTORDICHTUNG
3	R58004000	1	VENTILATORSCHRAUBE M12x1.5 SX
4	R58004010	1	UNTERLEGSCHIEBE Ø 30/12.5
5	R61020562	1	VENTILATORSCHRAUBE TE A2 M6x55
6	R63060080	2	ZUENDBOX WR 50A72-214
7	R65040041	1	MOTOR HP 1
8	R65060010	1	ABKÜLUNGSMOTOR Ø 80
9	R65070070	1	SICHERHEITS-THERMOSTAT
10	R65070080	1	SICHERHEITS-THERMOSTAT BOILER
11	R65090450	2	ZEITSCHALTUHR F. ZUENDVERZOEGERUNG
12	R65095000	1	DAMPFABLASS-STELLMOTOR
13	R65110040	1	MAGNETVENTIL 220V 50HZ
14	R65115000	1	MAGNETVENTIL 220V 50HZ MIT DRUCKMINDERER
15	R65140150	3	SCHUETZ 3TF4011-OAUO 240V
16	R65160130	1	MOTORSCHUTZSCHALTER 3UA5000-1F 3.2-5A
17	R65180650	1	TRANSFORMATOR 23VA
18	R65190030	1	KONDENSATOR 16 µF
19	R65200200	1	SCHMELZSICHERUNG 2A

POS.	KODEX	ANZAHL	BESCHREIBUNG
20	R65200320	1	SCHMELZSICHERUNG 0.2A (T)
21	R65210020	2	SICHERUNGSHALTER
22	R65220090	1	KLEMMLEISTE
23	R65265100	1	TUERSCHALTER
24	R65325000	3	FUEHLER PT100
25	R65330040	1	SUMMER
26	R70020050	1	MOTORDICHTUNG
27	R75400290	1	LUEFTERRAD Ø 300x120/20 50HZ P.D.



POS.	KODEX	ANZAHL	BESCHREIBUNG
1	R10100140	1	ABZUGSSTUTZEN KOMPLETT
2	R10101990	1	DAMPFERZEUGER KOMPLETT
3	R10200980	1	DAMPFERZEUGER
4	R10201700	1	ABFLUSSFILTER
5	R10202100	1	DAMPFERZEUGERABGASROHR
6	R10202410	1	BRENNKAMMER
7	R10202510	1	HALTERUNG F. GARRAUMBRENNER
8	R10202590	1	HALTERUNG F. DAMPFERZEUGER
9	R10403800	1	UNTERE BRENNERSCHUTZPLATTE F.DAMPFERZ.
10	R10406250	1	ISOLIERPLATTE F. GARRAUM-BRENNKAMMER
11	R10406980	1	UNTERE BRENNERSCHUTZPLATTE F. GARRAUM
12	R58005680	1	SCHRAUBVERSCHLUSS 1"1/4 F
13	R58006100	1	DUESE F. WRASSENIEDERSCHLAGSEINR. Ø 1.5
14	R58006110	1	DAMPFERZEUGER-SPUELDUESE
15	R61630011	14	VERZINKTE SCHELLEN 12-22/9
16	R61630021	2	VERZINKTE SCHELLEN 30-45/9
17	R61630031	4	VERZINKTE SCHELLEN 40-60/9
18	R61630041	2	VERZINKTE SCHELLEN 70-90/9
19	R63016070	1	GARRAUMBRENNER KOMPLETT

POS.	KODEX	ANZAHL	BESCHREIBUNG
20	R63016080	1	DAMPFERZEUGERBRENNER KOMPLETT
21	R63020010	2	GAS VENTIL VR4605
22	R63050040	2	GLUEHKERZE/FLAMMUEBERBW. WR 768G213
23	R63070010	1	DRUCKSCHALTER PG 901.61
24	R63080010	3	FLANSCH MIT BOGEN
25	R63080020	1	FLANSCH MIT BOGEN
26	R65110540	1	BOILERABLAUFVENTIL
27	R65320010	2	WASSERSSTANDSFUEHLER
28	R70010070	4	RING
29	R70030090	4	DUESENDICHTUNG
30	R70050040	1	DICHTUNG DES BOILERSTUTZENS
31	R70060010	2	MUFFE Ø 30
32	R70060020	1	DICHTUNG DES ABZUGS
33	R70060030	1	MUFFE Ø 40
34	R70060040	1	MUFFE Ø 50
35	R70060060	3	MUFFE Ø 15
X		2	DUESEN (Siehe betriebsanleitung)
X		2	DUESEN (Siehe betriebsanleitung)



POS.	KODEX	ANZAHL	BESCHREIBUNG
1	R10205120	2	FEDER F. DREHKNOPF
2	R65300800	1	TASTATURPLATINE
3	R67010650	1	BEDIENUNGSFOLIE LAINOX
4	R69030150	2	DREHKNOPF
5	R70040840	1	DICHTUNG DER BEDIENUNGSBLENDE
6	R70050020	4	DICHTUNG DES BEDIENUNGSKNEBELS

POS.	KODEX	ANZAHL	BESCHREIBUNG