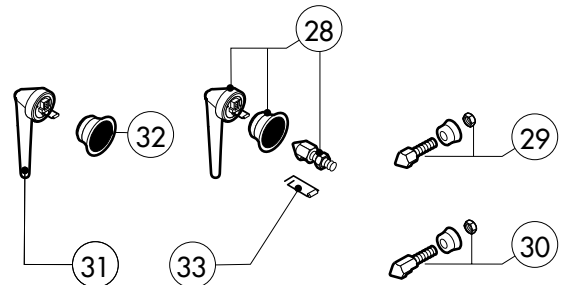
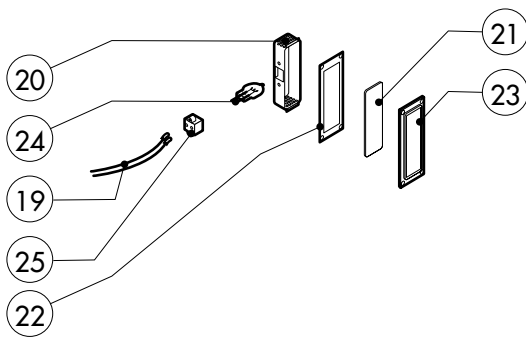
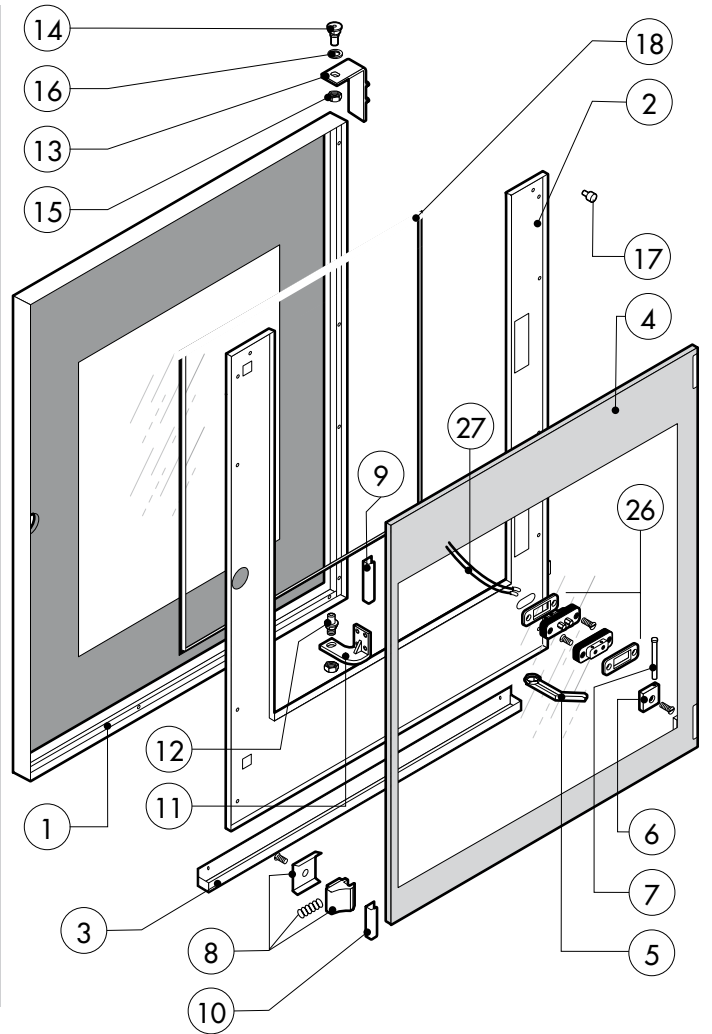
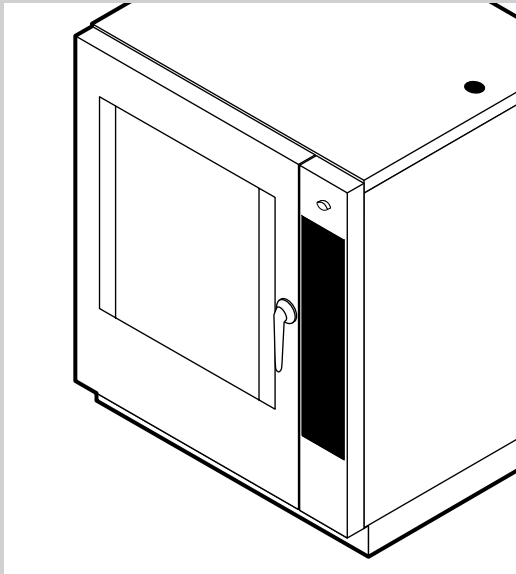


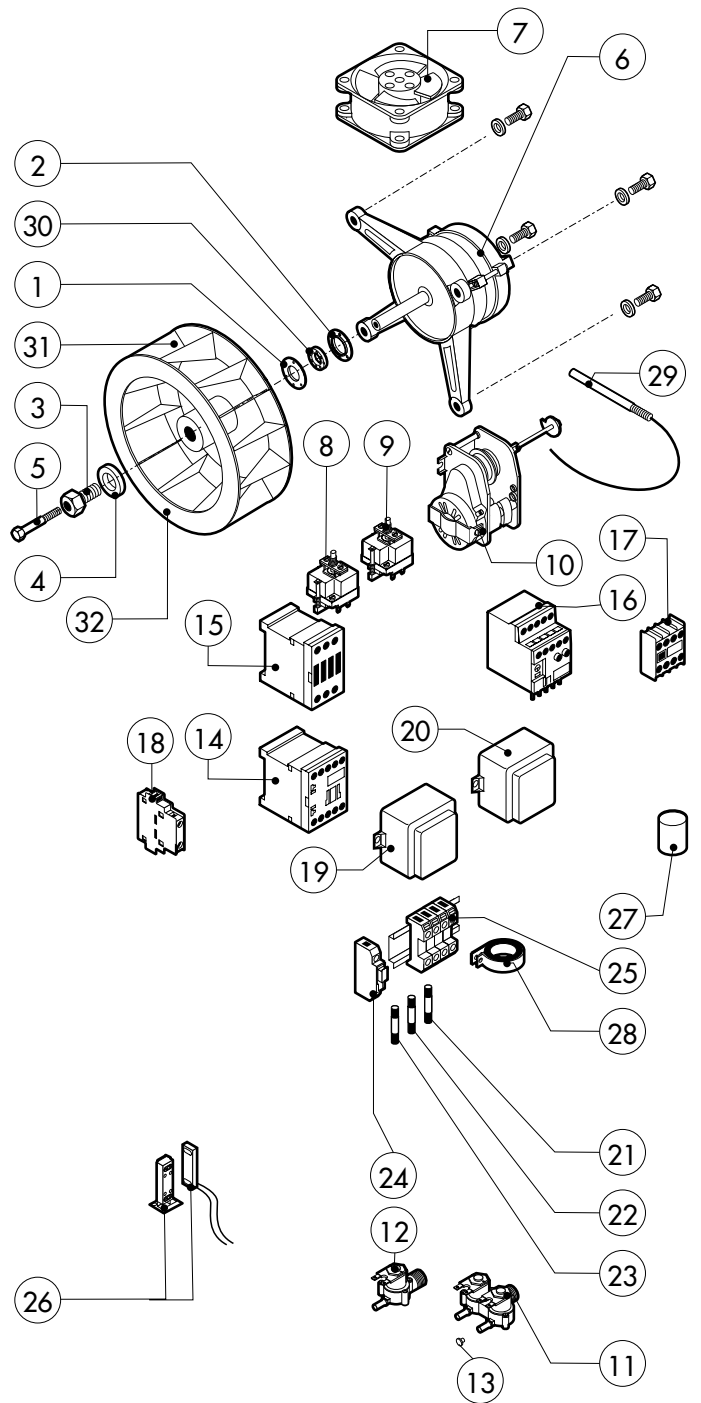
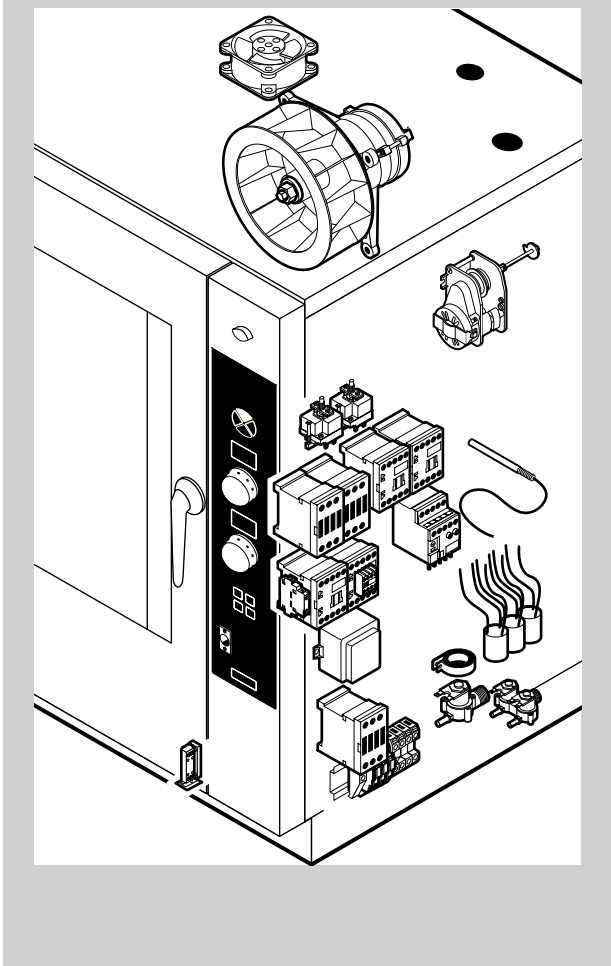
POS.	KODEX	ANZAHL	BESCHREIBUNG
1	R11101130	1	TUER KOMPLETT
2	R11217520	1	BEDIENBLENDE
3	R11201970	1	SPRITZROHRVERLAUNGERUNG
4	R11202270	1	SPRITZROHRVERKOPPELUNG
5	R11201501	1	GARRAUM KOMPLETT
6	R11201641	1	GARRAUM KOMPLETT
7	R11201800	1	LUFTLEITBLECH KOMPLETT
8	R11202130	1	RECHTE SEITENWAND
9	R11202140	1	LINKE SEITENWAND
10	R11403990	1	RUECKENWAND
11	R11217100	1	DECKEL
12	R58003100	2	SCHRAUBE F. LUFTLEITBLECH
13	R70044110	1	DICHTUNG DER FRONTSEITE
14	R75300090	1	VENTILATORSCHUTZGITTER Ø 350
15	R69180170	1	WASSERTROPFTASSE
16	R11201780	1	RECHTE AUFLAGESCHIENE
17	R1120179	1	LINKE AUFLAGESCHIENE

POS.	KODEX	ANZAHL	BESCHREIBUNG



POS.	KODEX	ANZAHL	BESCHREIBUNG
1	R11101440	1	TUER
2	R11217600	1	INNENTUERE
3	R69180180	1	TROPFTASSE F.INNENTURE
4	R11100140	1	INNERES TÜRGLAS
5	R69180000	1	ABLAUF TÜRTROPFWANNE
6	R58001760	2	SCHARNIER F. INNENSCHIEBE
7	R58001770	2	SCHARNIERBOLZEN F. INNENSCHIEBE
8	R58001780	2	VERSCHLUSSSATZ F. INNENSCHIEBE
9	R11401340	1	OBERES "C" PROFIL
10	R11401360	1	UNTERES "C" PROFIL
11	R11207240	1	UNTERES SCHARNIER
12	R58002670	1	UNTERES SCHARNIERBOLZEN
13	R11200560	1	OBERES SCHARNIER
14	R58002150	1	OBERES SCHARNIERSTIFT
15	R58004050	2	MUTTER F. OBERES SCHARNIERSTIFT
16	R10401710	1	UNTERLEGSCHIEBE F. OBERES SCHARNIER
17	R70050100	6	SILIKONANSCHLAG F. INNENSCHIEBE
18	R70044150	1	HARTGLASSDICHUNG
19	R66110320	1	VERDRAHTUNG TURBELEUCHTUNG

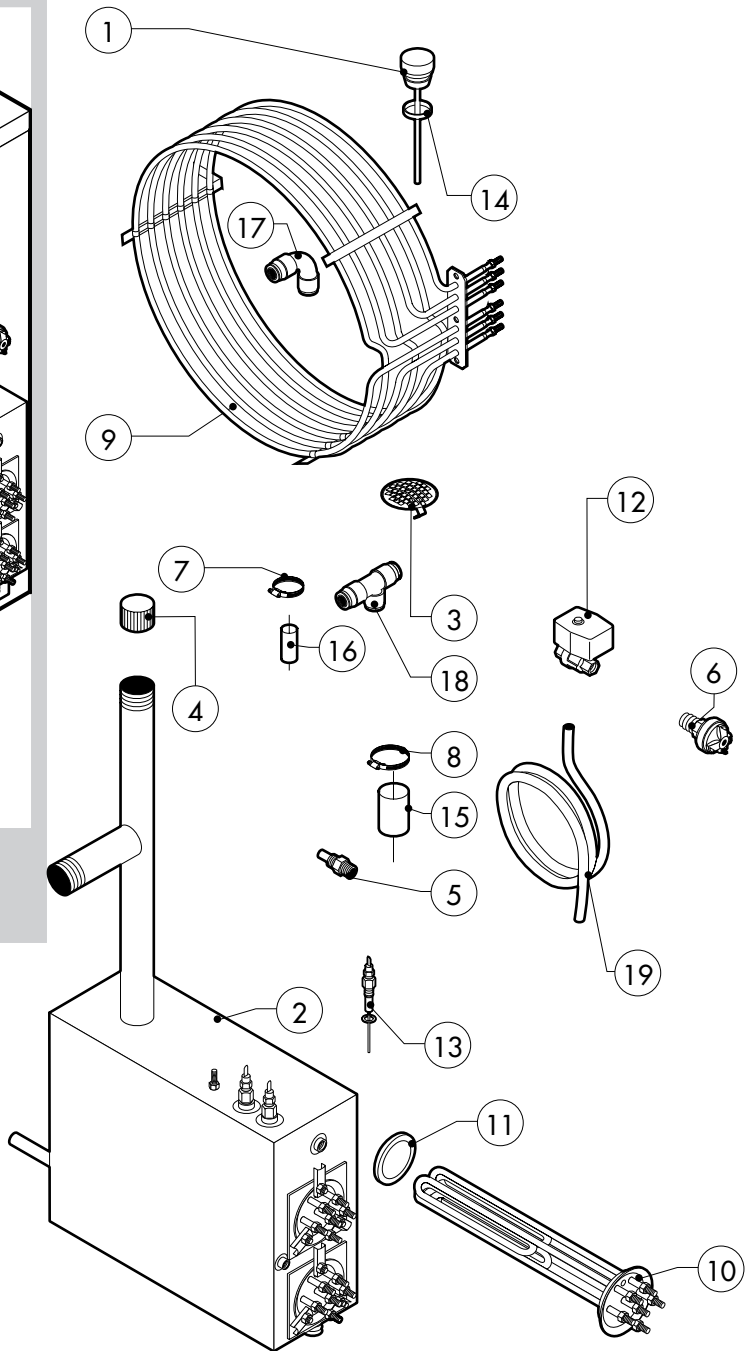
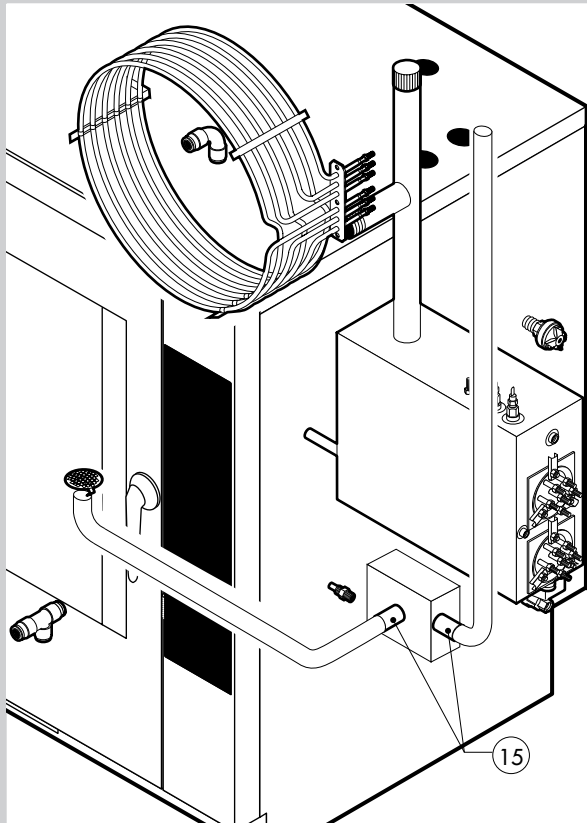
POS.	KODEX	ANZAHL	BESCHREIBUNG
20	R11401440	2	LAMPENKALOTTE
21	R71500150	2	LAMPLENGLAS
22	R70044200	2	LAMPLENGLAS
23	R11401450	2	FLANSH F.LAMPENVERGLASUNG
24	R65270020	2	LAMPE 20W 12V G4
25	R65270450	2	LAMPENHALTERUNG
26	R65260750	1	LICHTKONTSCHALTER
27	R66110300	1	VERDRAHTUNG LICHTKONTAKT
28	R11100300	1	TUERGRIFF KOMPLETT
29	R69010260	1	SCHLIESSNASE 1 STUFE
30	R69010270	1	SCHLIESSNASE 2 STUFE
31	R69010250	1	VERSCHLUSSSATZ
32	R69010630	1	INNER ABDECKUNG F. VERSCHLUSS
33	R61620132	1	KUPPLUNGSFEDER F. SCHLIESSNASE



POS.	KODEX	ANZAHL	BESCHREIBUNG
1	R58003840	1	FLANSCH F. MOTORDICHTUNG
2	R58003850	1	GEGENFLANSCH F. MOTORDICHTUNG
3	R58004000	1	VENTILATORSCHRAUBE M12x1.5 SX
4	R58004010	1	UNTERLEGSCHIBE Ø 30/12.5
5	R61020562	1	VENTILATORSCHRAUBE TE A2 M6x55
6	*R65040530	1	MOTOR KW 055 200/440V
7	R65060050	2	ABKÜHLUNGSMOTOR Ø 120
8	R65070350	1	SICHERHEITS-THERMOSTAT
9	R65070081	1	SICHERHEITS-THERMOSTAT BOILER
10	R65095000	1	DAMPFABLASS-STELLMOTOR
11	R65110210	1	MAGNETVENTIL 220V 50HZ
12	R65110200	1	MAGNETVENTIL 220V 50HZ
13	R65110510	1	DURCHFLUSSMONDERER 15L/STD.
14	*R65140380	4	SCHUETZ 3RT1016-1AP02 240V
15	*R65140400	3	SCHUETZ 3RT1025-1AL20 240V
16	*R65160590	1	MOTORSCHUTZSCHALTER 3RU1116-1EB0 2,8-4,0A
17	*R65140420	1	ZUSÄTZLICHER KONTAKT 1L+1R 3RH1911-1FA11
18	*R65140430	1	ZUSÄTZLICHER KONTAKT 1L+1R 3RH1921-1FA11
19	R65180430	1	TRANSFORMATOR 40VA

POS.	KODEX	ANZAHL	BESCHREIBUNG
20	R65180420	1	TRANSFORMATOR 20VA
21	R65200200	1	SCHMELZSICHERUNG 2A
22	R65200350	1	SCHMELZSICHERUNG 0.400A (T)
23	R65200086	1	SCHMELZSICHERUNG 0.125A (T)
24	R65210020	3	SICHERUNGSHALTER
25	R65220081	1	KLEMMLEISTE
26	R65265100	1	TUERSCHALTER
27	*R65280200	3	STOERSCHUTZFILTER
28	*R65280490	1	FERRIT FT35
29	R65320220	3	FUEHLER K
30	R70020050	1	MOTORDICHTUNG
31	*R75400440	1	LUEFTERRAD Ø 350x114/12 50HZ P.D.
32	R75400470	1	LUEFTERRAD Ø 350x114/12 60HZ P.D.

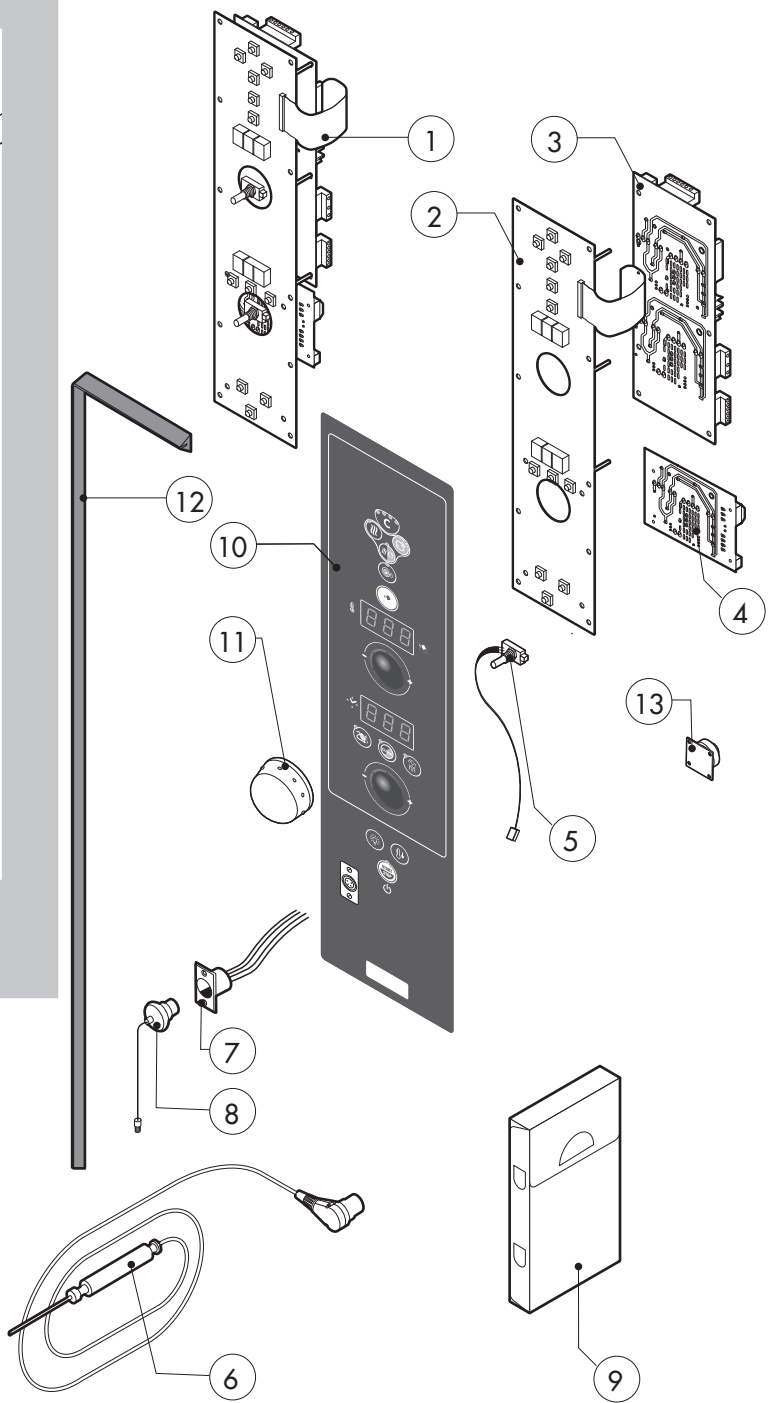
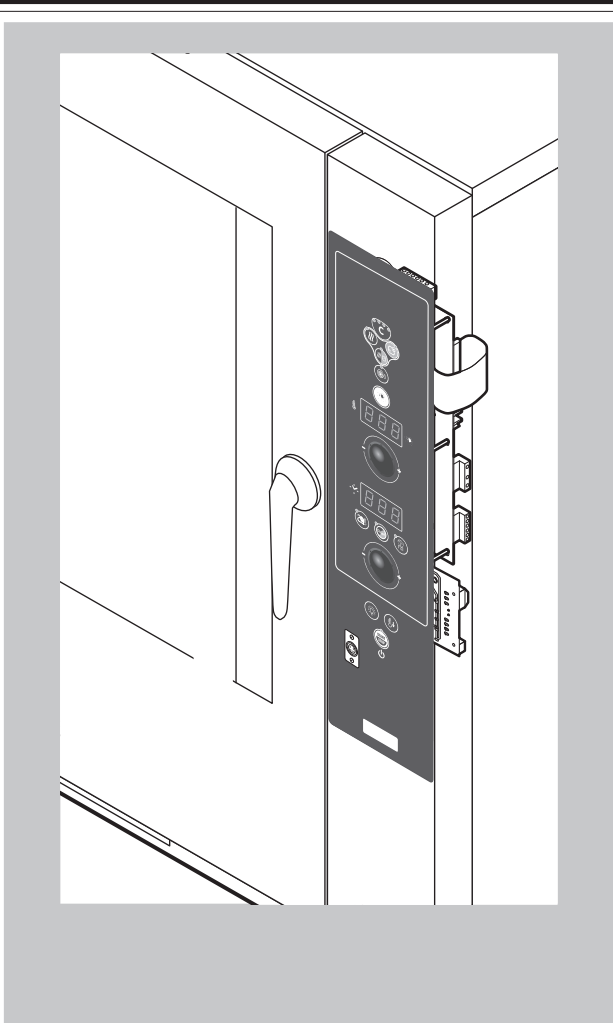
\*DIESES BAUTEIL WIRD VERAENDERT BEI ANDEREN SPANNUNGEN ALS DIE STANDARDAUSFUEHRUNG (3N AC 400V 50HZ)



POS.	KODEX	ANZAHL	BESCHREIBUNG
1	R10100140	1	ABZUGSSTUTZEN KOMPLETT
2	R11100430	1	DAMPFERZEUGER KOMPLETT
3	R10201700	1	ABFLUSSFILTER
4	R69150110	1	SCHRAUBVERSCHLUSS 1"1/4 F
5	R58006130	2	DUESE F. WRASENNIEDERSCHLAGSEINR. Ø 1
6	R63070010	1	DRUCKSCHALTER PG 901.61
7	R61630011	2	VERZINKTE SCHELLEN 12-22/9
8	R61630031	4	VERZINKTE SCHELLEN 40-60/9
9	*R65011310	1	GARRAUM HEIZKOERPER 15000W
10	*R65020350	2	BOILER HEIZKOERPER 7500W
11	R70045010	2	DICHTUNG FUR BOILER HEIZKOERPER
12	R65110560	1	BOILERABLAUFVENTIL
13	R65320010	2	WASSERSSTANDSFUEHLER
14	R70060020	1	DICHTUNG DES ABZUGS
15	R70060040	2	MUFFE Ø 50
16	R70060080	1	MUFFE Ø 13
17	R62090478	5	MITTELVERBINDUNGSSTUCK D.10 - WINKEL
18	R62090468	1	MITTELVERBINDUNGSSTUCK D.10 "T"- FORMIG
19	R70070050	1	WASSERFLEXROHRELEITUNG PE D.10MMX7(3MT)

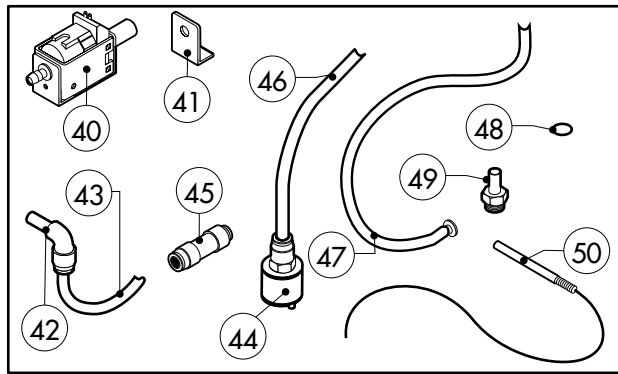
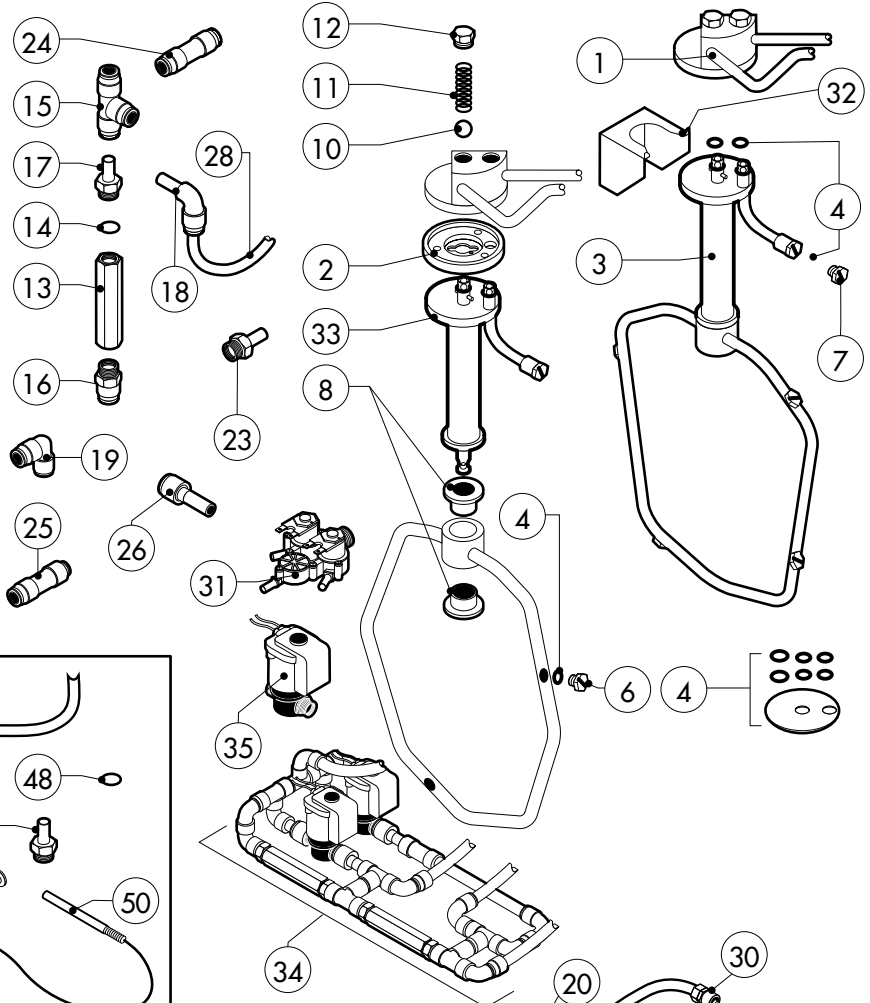
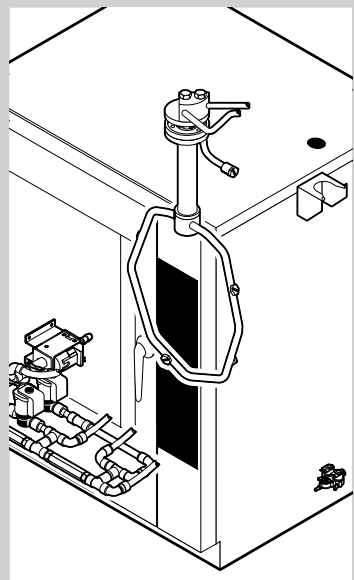
POS.	KODEX	ANZAHL	BESCHREIBUNG
20	R69180100	1	KONDENSATION-ABFLUSS SCHACHTEL

\*DIESES BAUTEIL WIRD VERAENDERT BEI ANDEREN SPANNUNGEN ALS DIE STANDARDAUSFUEHRUNG (3N AC 400V 50HZ)

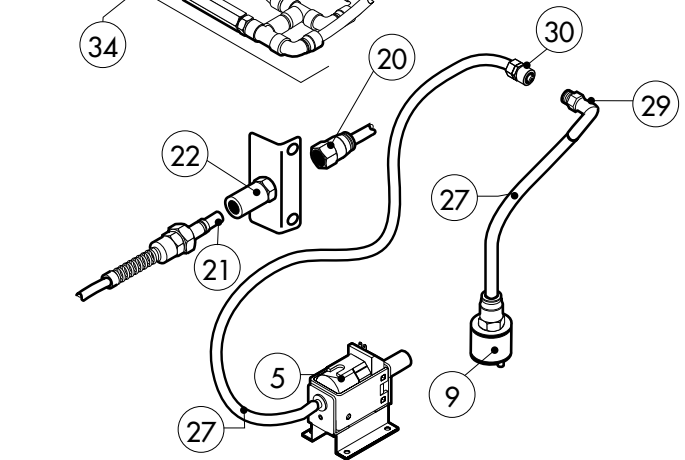


POS.	KODEX	ANZAHL	BESCHREIBUNG
1	R65302110	1	TASTATURPLATINE "S"
2	R65302240	1	TASTATURPLATINE "S"
3	R65302250	1	HAUPTPLATINE "S"
4	R65302260	1	EXPANSIONSPLATINE "S" - "P" 2009
5	R65301940	2	ENCODER F. PLATINE
6	R65321120	1	KERNTEMPERATURFUEHLER
7	R65320920	1	STECKDOSE F. KERNTEMPERATURFUEHLER
8	R65321020	1	ABDECKUNG F. STECKDOSE
9	R86020420	1	TASCHE F. KERNTEMPERATURFUEHLER
10	-	1	BEDIENUNGSFOLIE "S"
11	R69030280	2	DREHKNOPF
12	R70044260	1	DICHTUNG DER BEDIENUNGSBLENDE
13	R65301960	1	PLATINENSUMMER

POS.	KODEX	ANZAHL	BESCHREIBUNG



POS.	KODEX	ANZAHL	BESCHREIBUNG
40	R65110620	1	PUMPE
41	R65110630	2	GESTELL FUER PUMPE
42	R62090808	2	WINKELVERBINDUNGSSTUECK 6 X 6 MIT SCHAFT
43	R80150050	1,6 mt	WASSERFLEXROHRLEITUNG PE D.6MMX4
44	R65110650	1	ABLAUFVENTIL
45	R62090798	2	VERRINGERUNG
46	R80150020	2	WASSERFLEXROHRLEITUNG PE D.8MMX6
47	R11429630	1	CALOUT FLEXROHRLEITUNG
48	R62070023	1	KEGEL D.6
49	R62060223	1	MUTTER D.6
50	R65320010	1	WASSERSSTANDSFUEHLER



POS.	KODEX	ANZAHL	BESCHREIBUNG
1	R11200881	1	EXTERNE WASCHARMBEFESTIGUNG
2	R58004960	1	INNEN FLANSCH WASCHARMBEFESTIGUNG
3	R11100510	1	WASCHARM KOMPLETT
4	R70045090	1	DICHTUNGSSATZ
5	R65110600	1	REINIGERPUMPE
6	R62210032	4	SPULDUSE REINIGUNG 1,3L/MIN
7	R62210042	1	SPULDUSE REINIGER 0,56L/MIN
8	R58004980	2	DEEBUCHESE F. WASCHARM
9	R65110650	1	ANSAUGFILTER F. REINIGUNGSSCHAUCH
10	R62220012	2	VERSCHLUSSKUGEL D.14
11	R61620041	2	FEDER
12	R58005000	2	MUTTERSTOPFEN 1/2"
13	R65110640	2	RUECKFLUSSVERHINDERER 1/4"
14	R70010050	4	RINGDICHTUNG 7,60X2,62
15	R62090468	5	MITTELVERBINDUNGSSTUECK D.10 "T"- FORMIG
16	R62090508	1	ENDVERBINDUNGSSTUECK 10 X 1/4" GESCHNITTEN
17	R62090518	3	ENDVERBINDUNGSSTUECK 10 X 1/4" MOT SCHAFT
18	R62090528	10	WINKELVERBINDUNGSSTUECK 10 X 10 MIT SCHAFT
19	R62090478	4	MITTELVERBINDUNGSSTUECK D.10 - WINKEL

POS.	KODEX	ANZAHL	BESCHREIBUNG
20	R62090538	1	VERBINDUNGSSTUECK 1/4" WEBL. FUR ROHR D.8X6
21	R62090482	1	SCHNELLVERBINDUNG MANNL
22	R62090492	1	SCHNELLVERBINDUNG WEIBL
23	R62090608	2	ENDVERBINDUNGSSTUECK 8 X 1/8" MOT SCHAFT
24	R62090458	2	MITTELVERBINDUNGSSTUECK D.10 GERADE
25	R62090618	1	GERADE ANSCHLUSS-VERKLEINERUNG 10-8
26	R62090548	4	GERADE ANSCHLUSS-VERKLEINERUNG 10-6
27	R70070100	1	ROHRLEITUNG F. REINIGER PE D.8MMX6 (2MT)
28	R70070050	1	WASSERFLEXROHRLEITUNG PE D.10MMX7(3MT)
29	R62090648	1	WINKELVERBINDUNGSSTUECK
30	R62090658	1	VERBINDUNGSSTUECK 1/8" WEBL. FUR ROHR D.8X6
31	R65110240	1	MAGNETVENTIL 220V 50HZ MIT DRUCKMINDERER
32	R11402000	1	WANDHALTERUNG FUR WASCHARM
33	R11100570	1	HALTERUNGSROHRWASCHRAUM
34	R62300028	1	KOMPLET RUECKFLUSSVENTIL SATZ
35	R65110260	2	MAGNETVENTIL D.6 220V 50HZ