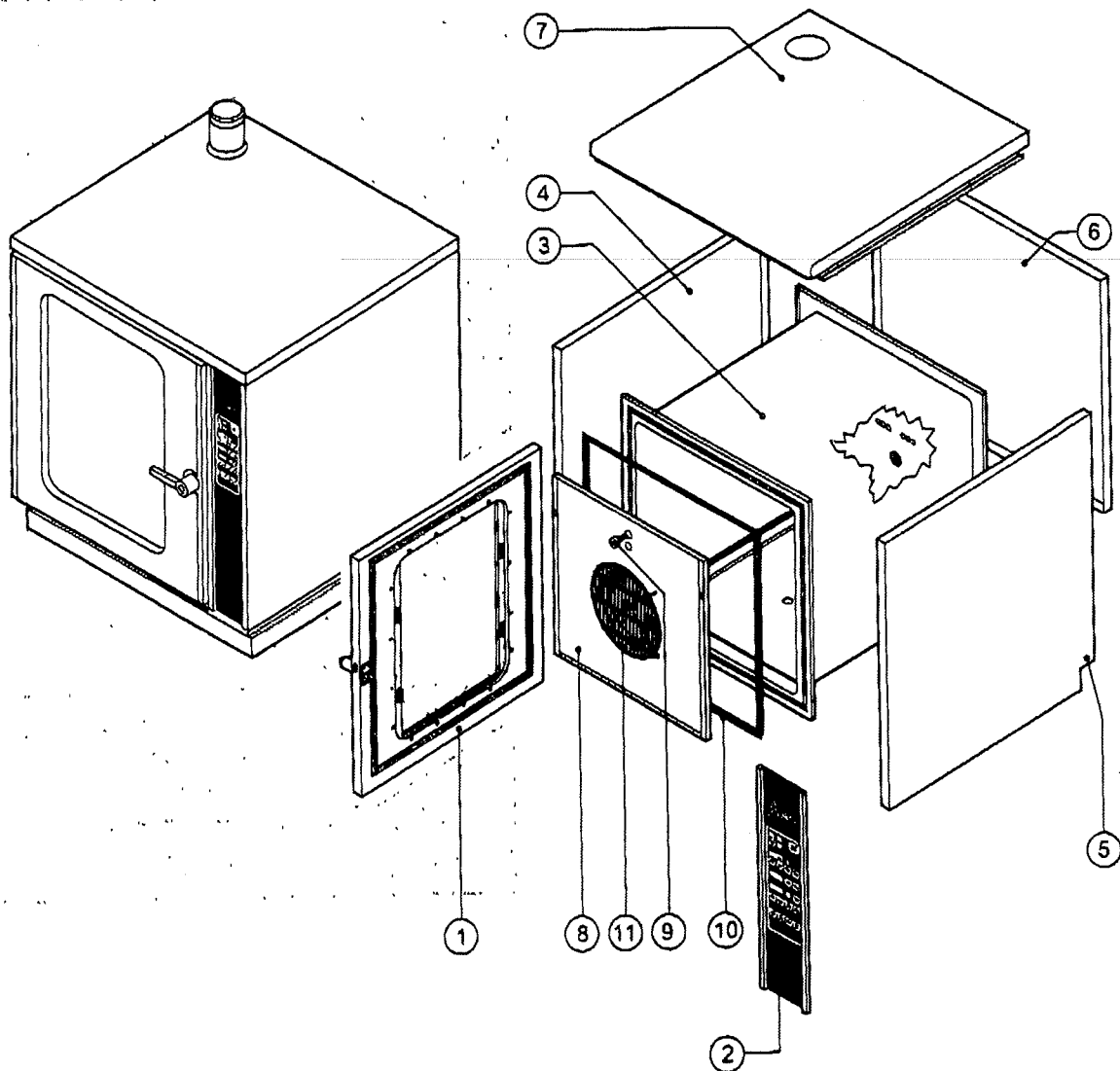
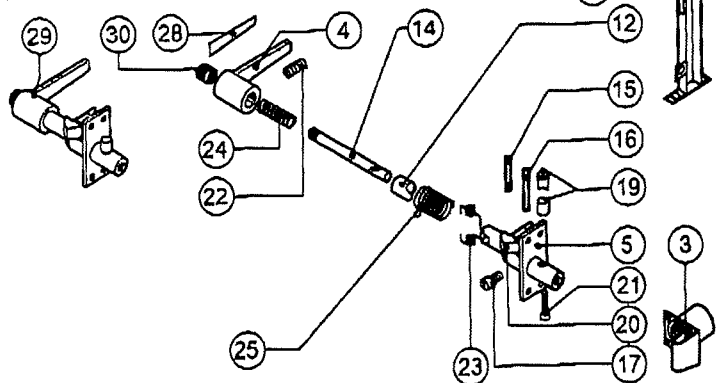
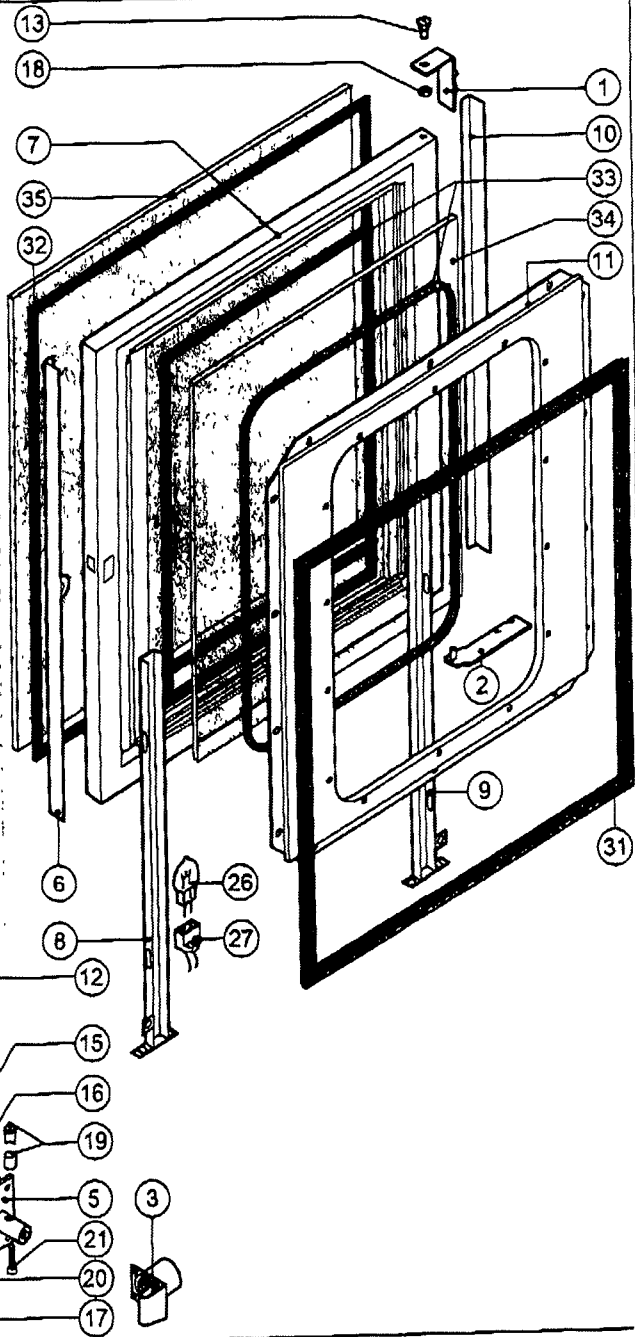
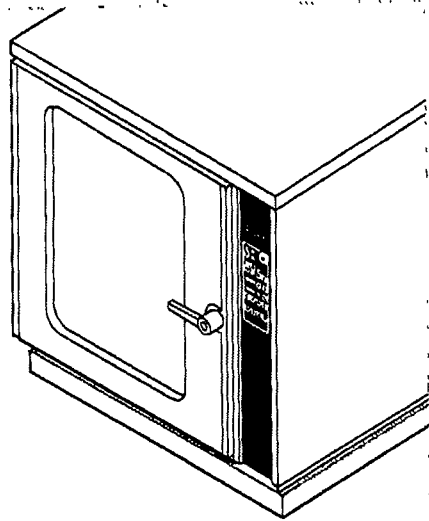


C 311/1717/00 02/70/1 1695 140/10 910



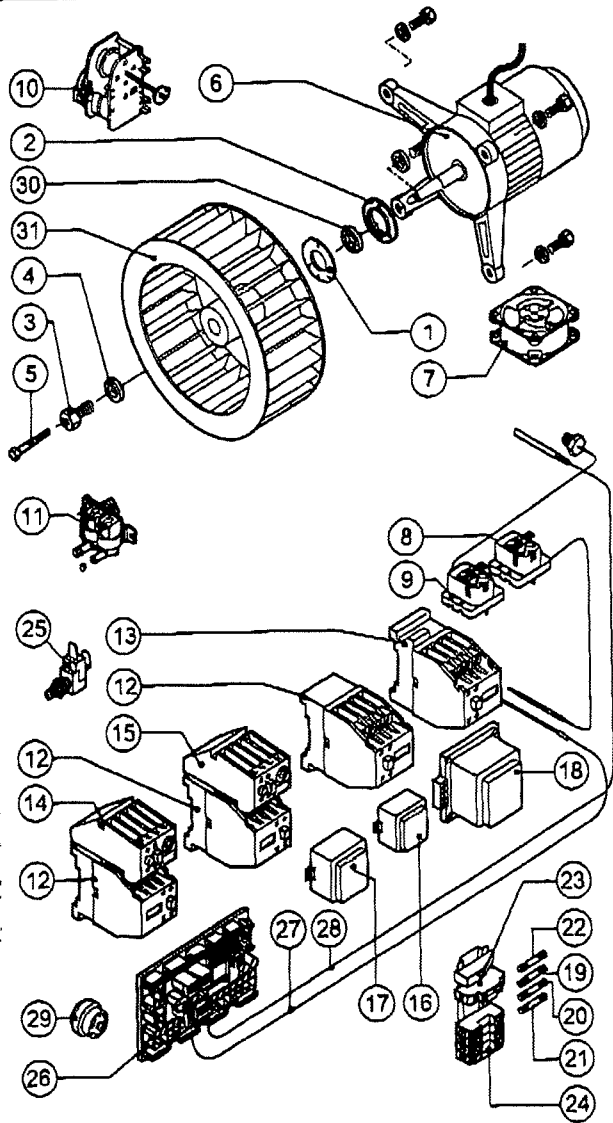
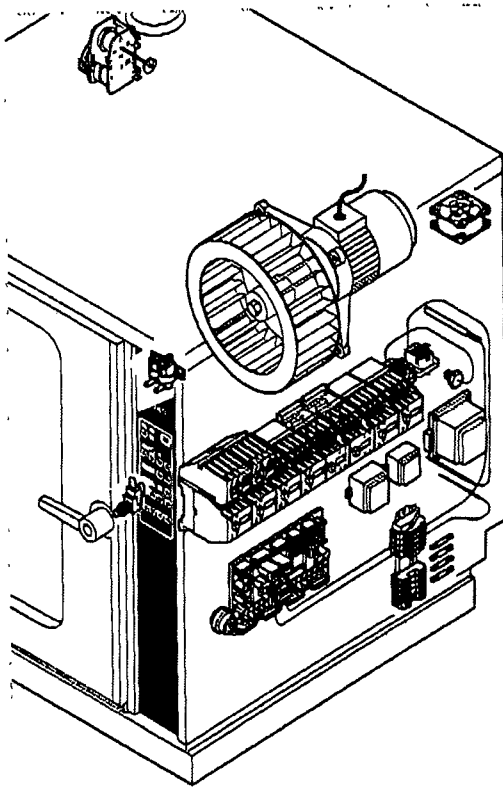
POS.	KODEX	ANZAHL	BESCHREIBUNG
1	R12100020	1	TUER KOMPLETT
2	R12100820	1	BEDIENBLENDE MIT FOLIE
3	R12200030	1	GARRAUM KOMPLETT
4	R12200190	1	LINKE SEITENWAND
5	R12200230	1	RECHTE SEITENWAND
6	R12200250	1	RUECKENWAND
7	R12200260	1	DECKEL
8	R12201200	1	LUFTLEITBLECH KOMPLETT
9	R53006390	1	SCHRAUBE F. LUFTLEITBLECH
10	R70042810	1	DICHTUNG DER FRONTSEITE
11	R75300090	1	VENTILATORSCHUTZGITTER Ø 350

POS.	KODEX	ANZAHL	BESCHREIBUNG



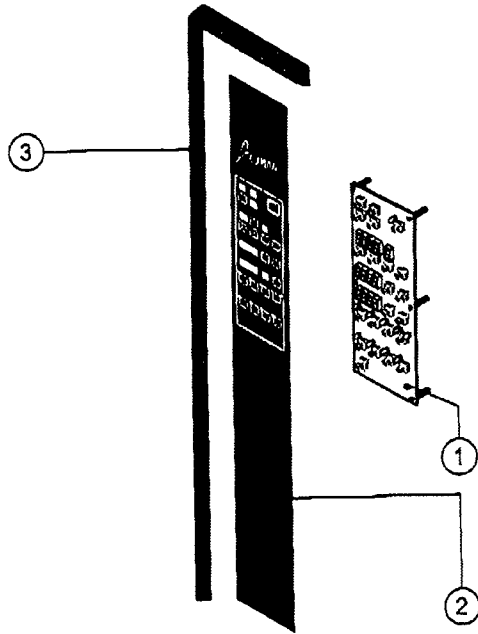
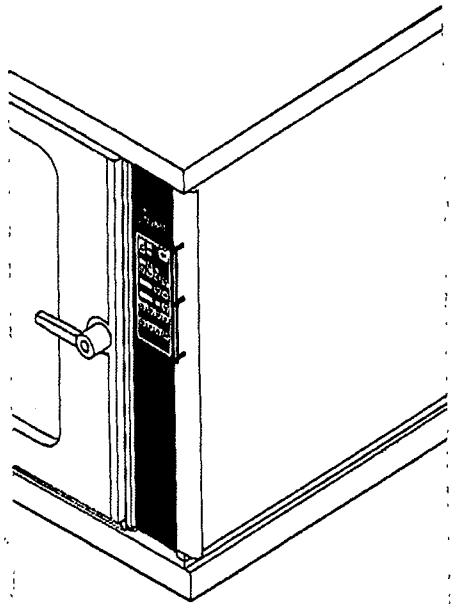
POS.	KODEX	ANZAHL	BESCHREIBUNG
1	R10201290	1	OBERES SCHARNIER
2	R12200630	1	UNTERES SCHARNIER
3	R12200810	1	FLANSCH F.SCHLISSBUCHSE
4	R12200890	1	TUERGRIFF
5	R12200900	1	FLANSCH F.BUCHSE GEGENTUER
6	R12201370	1	SCHEIBENHALTERUNG RECHTS
7	R12202030	1	TUER
8	R12202040	1	KAPPE FLAMPEN RECHTS
9	R12202050	1	KAPPE FLAMPEN LINKS
10	R12403170	1	SCHEIBENHALTERUNG LINKS
11	R12403580	1	INNENTUERE
12	R58001920	1	SCHLISSNASE AM TUEGRRIFF
13	R58002150	1	OBERES SCHARNIERSTIFT
14	R58002300	1	ACHSE F.GRIFFKNOPF
15	R58002320	1	STIFF F.GRIFFKNOPF
16	R58002350	1	ZAPPEN F.SCHLISSNASE AM TUEGRRIFF
17	R58002370	1	HALTERUNG F.GRIFFDREHUNG
18	R58004050	1	MUTTER F.OBERES SCHARNIERSTIFT
19	R58004781	1	HAKEN F.TUEGRRIFF

POS.	KODEX	ANZAHL	BESCHREIBUNG
20	R58005050	1	SCHLISSNASE
21	R58008370	1	SCHRAUBE F.TUEGRRIFFHAKEN
22	R61090502	1	SENKKOPFSCHRAUBE M8x10
23	R61620012	1	FEDER F.SCHLISSNASE
24	R61620041	1	FEDER F.GRIFFKNOPF
25	R61620102	1	RUECKLAUFFEDER F.TUEGRRIFF
26	R65270020	4	LAMPE 20W 12V G4
27	R65270400	4	LAMPENHALTERUNG
28	R67011000	1	FOLIE F.TUEGRRIFF BLAU
29	R89015030	1	TUEGRRIFF KOMPLETT
30	R69031220	1	TUEGRRIFFKNOPF BLAU
31	R70042510	1	TUERDICHTUNG
32	R70042610	1	HARTGLASSDICHTUNG VORNE
33	R70042710	1	HARTGLASSDICHTUNG HINTEN
34	R71200040	1	HARTGLAS HINTEN
35	R71200190	1	HARTGLAS GOLD/BLAU VORNE



POS.	KODEX	ANZAHL	BESCHREIBUNG
1	R58003840	1	FLANSCH F. MOTORDICHTUNG
2	R58003850	1	GEGENFLANSCH F. MOTORDICHTUNG
3	R58004000	1	VENTILATORSCHRAUBE M12x1.5 9X
4	R58004010	1	UNTERLEGSCHIBE Ø 30/12.5
5	R61020582	1	VENTILATORSCHRAUBE TE A2 M6x55
6	R65040051	1	MOTOR HP 1/0.3
7	R65080010	1	ABKÜLUNGSMOTOR Ø 80
8	R65070080	1	SICHERHEITS-THERMOSTAT BOILER
9	R65070070	1	SICHERHEITS-THERMOSTAT
10	R65085000	1	DAMPFABLASS-STELLMOTOR
11	R65115000	1	MAGNETVENTIL 220V 50HZ MIT DRUCKMINDERER
12	R65140150	6	SCHUETZ 3TF4011-0AU0 240V
13	R65140240	2	SCHUETZ 3TF4211-0AU0 240V
14	R65160110	1	MOTORSCHUTZSCHALTER 3UA5000-0J 0.63-1 A
15	R65180120	1	MOTORSCHUTZSCHALTER 3UA5000-1C 1.6-2.5A
16	R65180410	1	TRANSFORMATOR 16VA
17	R65180650	1	TRANSFORMATOR 23VA
18	R65180860	1	TRANSFORMATOR 80VA
19	R65200010	1	SCHMELZSICHERUNG 0.8A (T)

POS.	KODEX	ANZAHL	BESCHREIBUNG
20	R65200086	1	SCHMELZSICHERUNG 0.125A (T)
21	R65200200	1	SCHMELZSICHERUNG 2A
22	R65200320	1	SCHMELZSICHERUNG 0.2A (T)
23	R65210020	4	SICHERUNGSHALTER
24	R65220080	1	KLEMMLEISTE
26	R65260530	1	TUERSCHALTER
28	R65300840	1	HAUPTPLATINE
27	R65320250	1	FUEHLER PT100 F.DAMPFERZEUGER
28	R65325000	1	FUEHLER PT100
29	R65330040	1	SUMMER
30	R70020050	1	MOTORDICHTUNG
31	R75400380	1	LUEFTERRAD Ø 350x120/24 50HZ P.D.



POS.	KODEX	ANZAHL	BESCHREIBUNG
1	R65300650	1	TASTATURPLATINE
2	R87011350	1	BEDIENUNGSFOLIE LAINOX
3	R70042910	1	DICHTUNG DER BEDIENUNGSBLENDE

POS.	KODEX	ANZAHL	BESCHREIBUNG