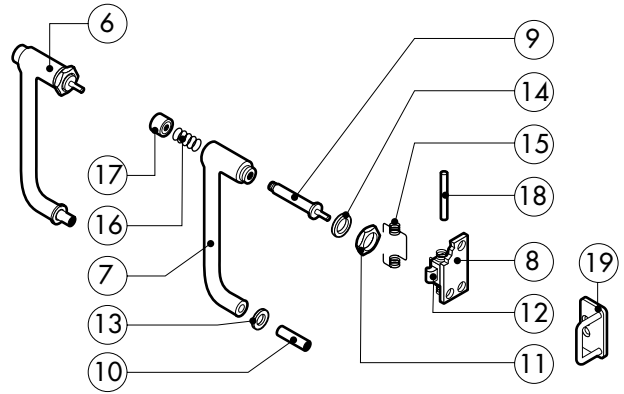
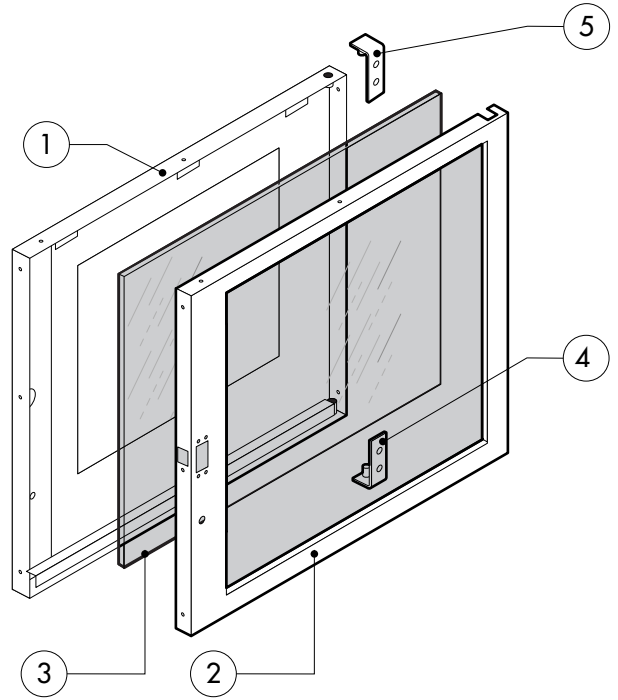
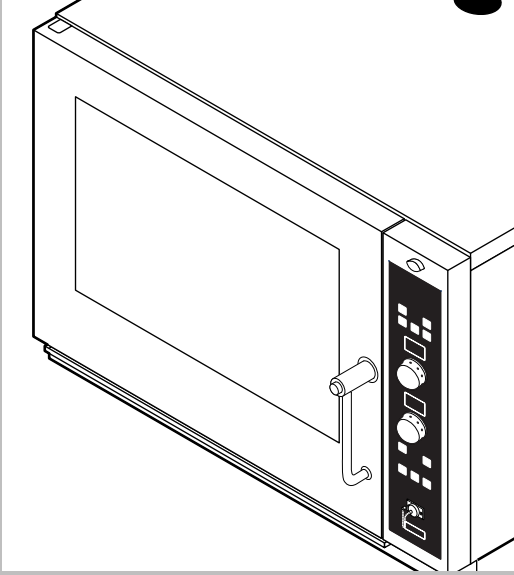


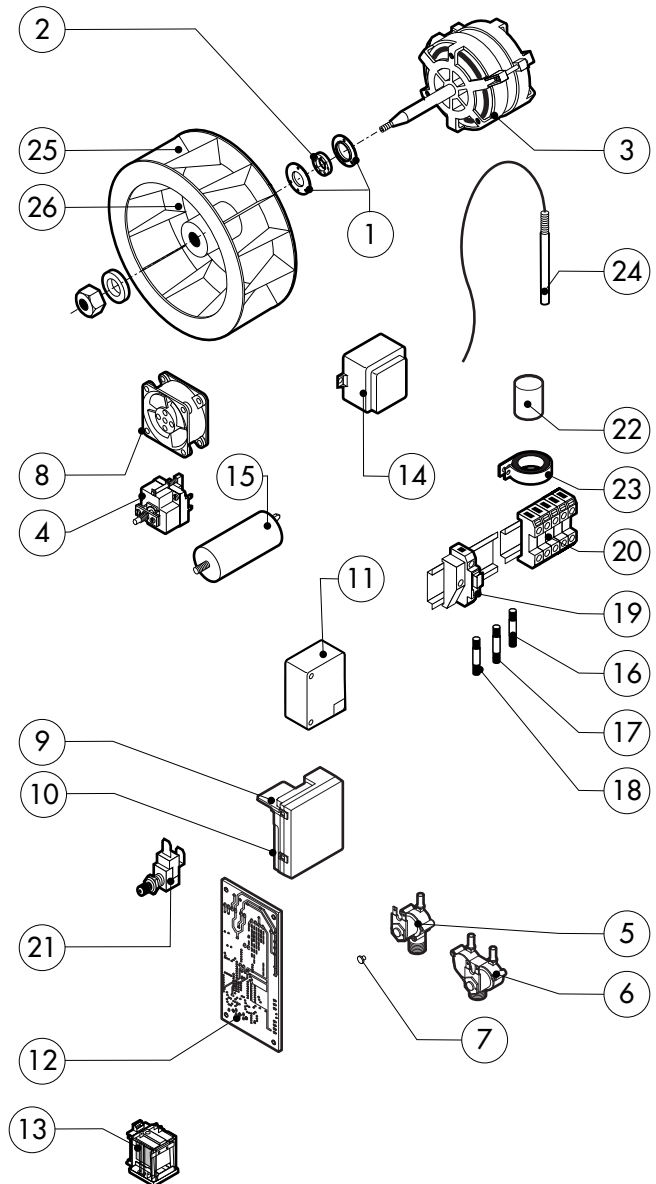
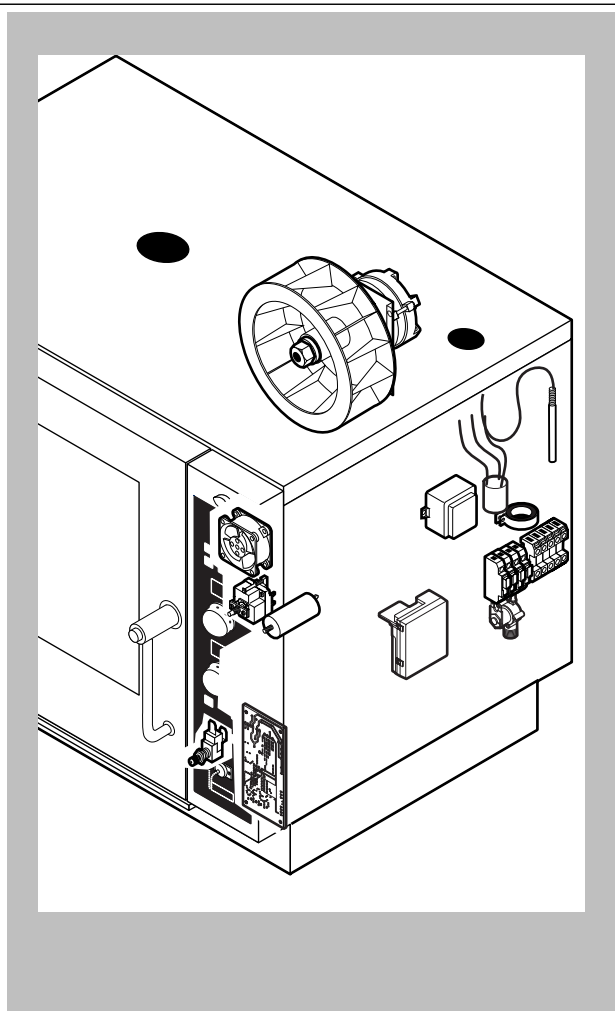
POS.	KODEX	ANZAHL	BESCHREIBUNG
1	R18100010	1	TUER KOMPLETT
2	R18201120	1	BEDIENBLENDE
3	R18200540	1	SPRITZROHRVERLAUNGERUNG
4	R18201430	1	SPRITZROHRVERKOPPELUNG
5	R18211070	1	GARRAUM KOMPLETT
6	R65270510	1	LAMPENKALOTTE
7	R18402080	1	LUFTLEITBLECH KOMPLETT
8	R18402170	2	RECHTE LINKE SEITENWAND
9	R18402160	1	RUECKENWAND
10	R18419110	1	DECKEL
11	R58006400	2	SCHRAUBE F. LUFTLEITBLECH
12	R70044340	1	DICHTUNG DER FRONTSEITE
13	R17200340	2	AUFLAGESCHIENE

POS.	KODEX	ANZAHL	BESCHREIBUNG



POS.	KODEX	ANZAHL	BESCHREIBUNG
1	R18200930	1	TUER
2	R18402310	1	INNENTUERE
3	R71201330	1	INNERES TÜRGLAS
4	R18201260	1	UNTERES SCHARNIER
5	R18201270	1	ÖBERES SCHARNIER
6	R69015000	1	TUERGRIFF KOMPLETT
7	R09200230	1	TUERGRIFF
8	R10100110	1	FLANSCH
9	R58003240	1	STAB F. TUEGRIFFKNOPF
10	R58004270	1	DISTANZROHR F. TUEGRIFF
11	R58004830	1	BEFESTIGUNGSRING M18x1
12	R58005050	1	SCHLIESSNASE
13	R58005340	1	UNTERE ISOLIERSCHEIBE F. TUEGRIFF
14	R58005350	1	ÖBERE ISOLIERSCHEIBE F. TUEGRIFF
15	R61620012	1	FEDER F. SCHLISSNASE
16	R61620041	1	FEDER F. GRIFFKNOPF
17	R69031190	1	TUEGRIFFKNOPF
18	R58002160	1	ZAPFEN F. SCHLISSNASE AM TUEGRIFF
19	R18200940	1	HAKEN F. SCHLISSNASE

POS.	KODEX	ANZAHL	BESCHREIBUNG



POS.	KODEX	ANZAHL	BESCHREIBUNG
1	R58005500	1	FLANSCH F. MOTORDICHTUNG
2	R70020020	1	MOTORDICHTUNG
3	*R65041000	1	MOTOR 200W
4	R65070350	1	SICHERHEITS-THERMOSTAT
5	R65110200	1	MAGNETVENTIL 220V 50HZ
6	R65110230	1	MAGNETVENTIL 220V 50HZ MIT DRUCKMINDERER
7	R65110500	1	DURCHFLUSSMONDERER 10L/STD.
8	R65060010	1	ABKÜHLUNGSMOTOR Ø 80
9	R63060140	1	ZUENDBOX BIS ZUR Nm5207
10	R63060160	1	ZUENDBOX VON Nm0108
11	R65180270	1	ZÜNDTRANSFORMATOR VON Nm0108
12	R63130050	1	PLATINE GEBLASEREGLUNG F. GASBRENNER
13	R65170100	3	RELAIS 240V AC 16A 62.82300308
14	R65180420	1	TRANSFORMATOR 20VA
15	*R65190180	1	KONDENSATOR 10 µF
16	R65200200	1	SCHMELZSICHERUNG 2A
17	R65200160	1	SCHMELZSICHERUNG 1A
18	R65200086	1	SCHMELZSICHERUNG 0.125A (T)
19	R65210020	3	SICHERUNGSHALTER

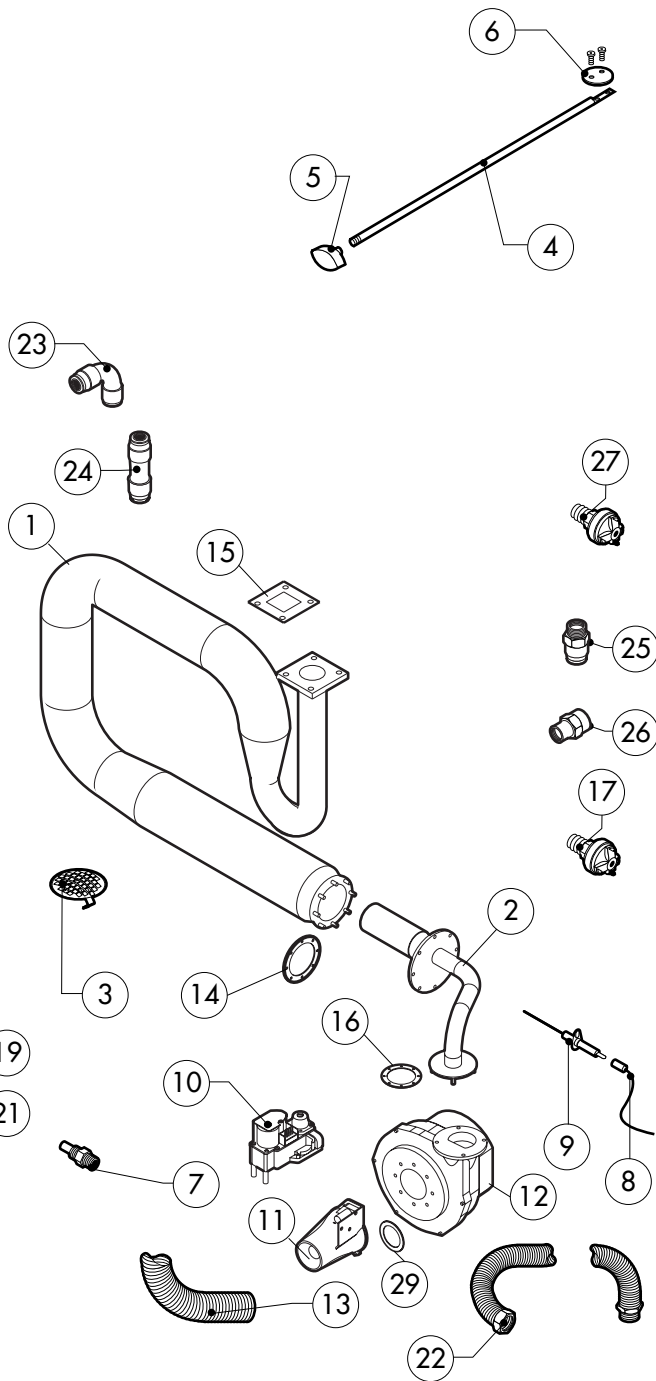
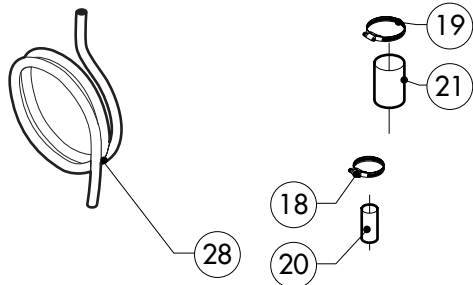
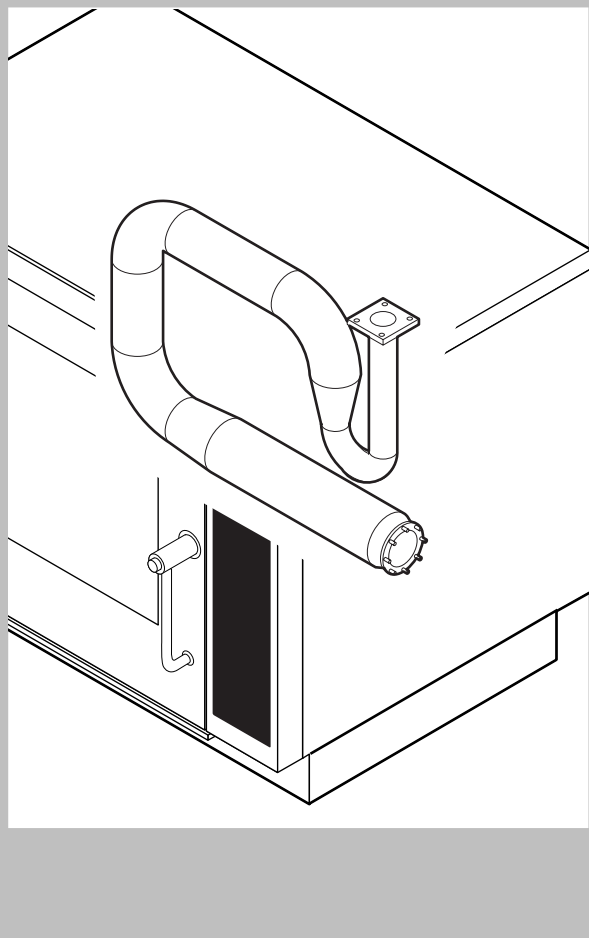
POS.	KODEX	ANZAHL	BESCHREIBUNG
20	R65220220	1	KLEMMLEISTE
21	R65260540	1	TUERSCHALTER
22	*R65280230	1	STOERSCHUTZFILTER
23	*R65280490	1	FERRIT FT35
24	R65325000	2	FUEHLER PT100
25	*R75400410	1	LUEFTERRAD Ø 180x77/12 50HZ P.D.
26	R75400430	1	LUEFTERRAD Ø 180x77/8 60HZ P.D.

*DIESES BAUTEIL WIRD VERAENDERT BEI ANDEREN SPANNUNGEN ALS DIE
STANDARDAUSFUEHRUNG (3N AC400V 50HZ)

EDIZIONE 0308

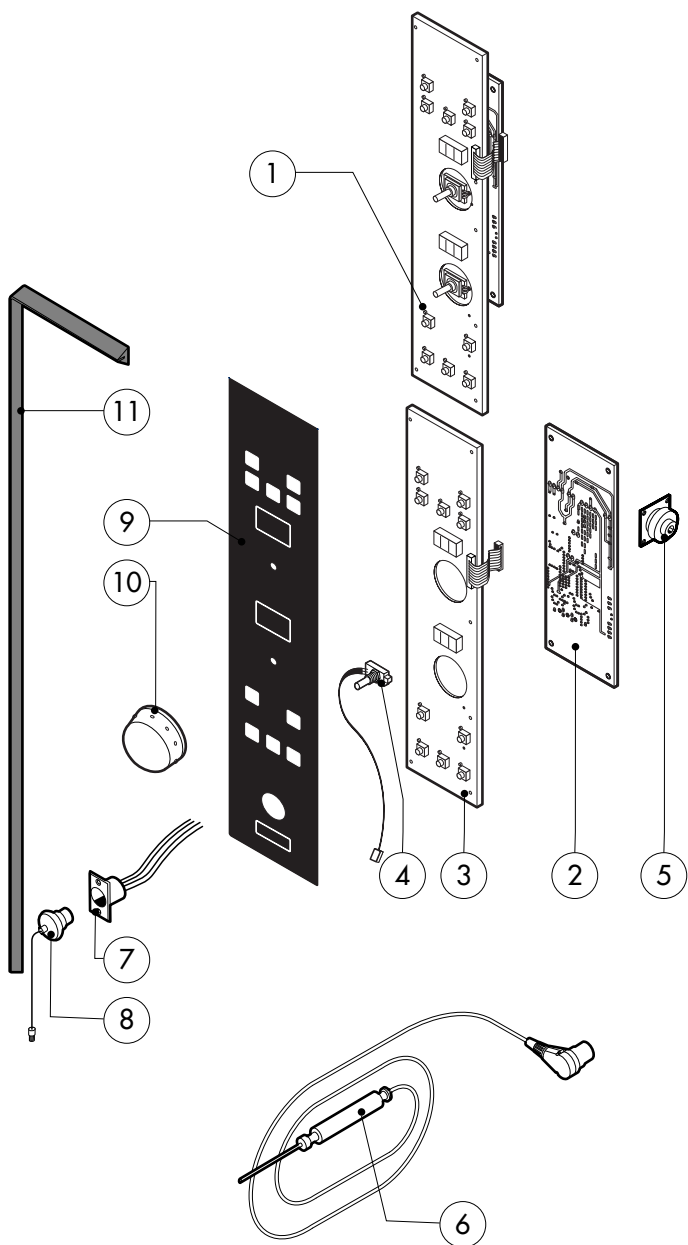
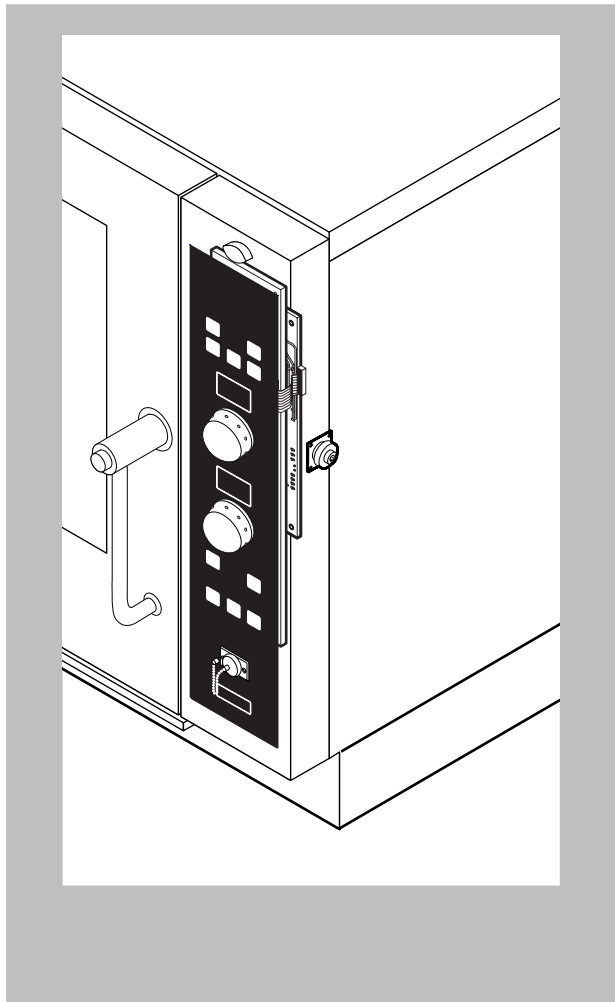
MVG 051 P

tav. C



POS.	KODEX	ANZAHL	BESCHREIBUNG
1	R18211040	1	WÄRMETAUSCHER KOMPLETT MIT ZUBEHÖR
2	R18211051	1	GARRAUMBRENNER
3	R09201820	1	ABFLUSSFILTER
4	R58003780	1	SCHIEBERACHSE
5	R69010410	1	DREHKNOPF F.SCHWADENABZUG
6	R18400940	1	ENTFEUCHTUNGSSCHIEBER
7	R58006130	1	DUESE F. WRASENNIEDERSCHLAGSEINR. Ø 1
8	R66605820	1	ZUENDKABEL/FLAMMENEUERWACHUNGSKABEL
9	R63050130	3	ZUENDKERZE
10	R63020170	1	GAS VENTIL
11	R63120020	1	VENTURIROHR
12	R65060360	1	GEBLASEF.GASBRENNER
13	R77700056	1 MT	LUFTANSAUGRUHR D.50
14	R63140070	2	DICHTUNG BRENNER/WÄRMETAUSCHER
15	R63140010	2	DICHTUNG WÄRMETAUSCHER/BOILER
16	R63140050	2	DICHTUNG GEBLASE/GASBRENNER
17	R63070010	1	DRUCKSCHALTER PG 901.61
18	R61630011	2	VERZINKTE SCHELLEN 12-22/9
19	R61630081	2	VERZINKTE SCHELLEN 20-32/9

POS.	KODEX	ANZAHL	BESCHREIBUNG
20	R70060080	1	MUFFE Ø 13
21	R70060090	1	MUFFE Ø 25
22	R62180082	1	FLEXROHR GASZULAUF
23	R62090478	3	MITTELVERBINDUNGSSTÜCK D.10 - WINKEL
24	R62090458	1	MITTELVERBINDUNGSSTÜCK D.10 GERADE
25	R62090508	1	ENDVERBINDUNGSSTÜCK 10 X 1/4" GESCHNITTEN
26	R62030118	1	REDUZIERMUFFE 1/8" - 1/4" F
27	R63070050	1	WASSER-DRUCKWACHTER 1/8" 0,5-0,35 BAR
28	R70070070	1	WASSERFLEXROHRLEITUNG PE D.10MMX7(1 MT)
29	R58004170	1	BLENDE (FÜR VERSION zum FLÜSSIGGAS)



POS.	KODEX	ANZAHL	BESCHREIBUNG
1	R65301800	1	TASTATURPLATINE
2	R65301830	1	HAUPTPLATINE "D"
3	R65301820	1	TASTATURPLATINE "D"
4	R65301450	2	ENCODER F. PLATINE
5	R65301440	1	PLATINENSUMMER
6	R65321120	1	KERNTEMPERATURFUEHLER
7	R65320920	1	STECKDOSE F. KERNTEMPERATURFUEHLER
8	R65321020	1	ABDECKUNG F. STECKDOSE
9	-	1	BEDIENUNGSFOLIE
10	R69030260	2	DREHKNOPF
11	R70044250	1	DICHTUNG DER BEDIENUNGSBLENDE

POS.	KODEX	ANZAHL	BESCHREIBUNG