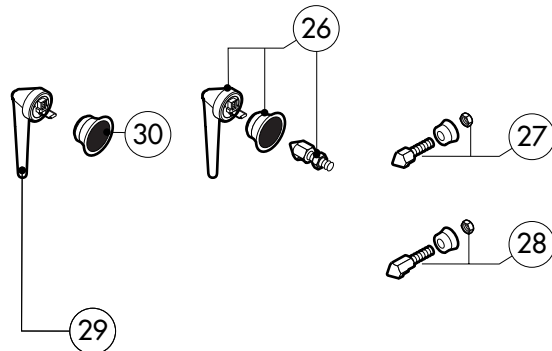
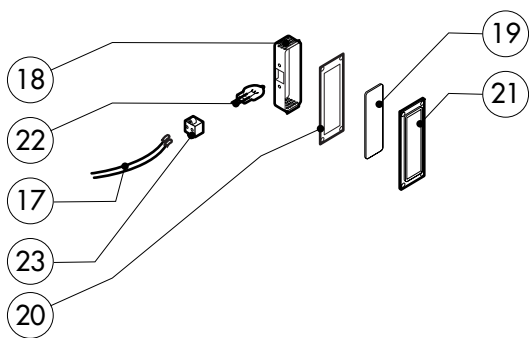
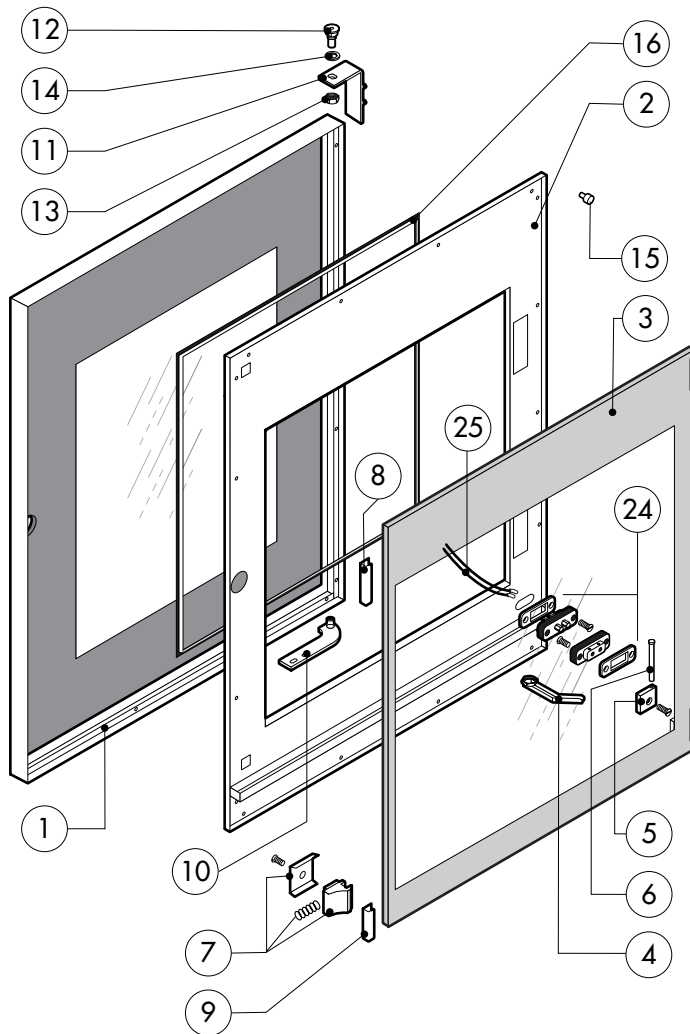
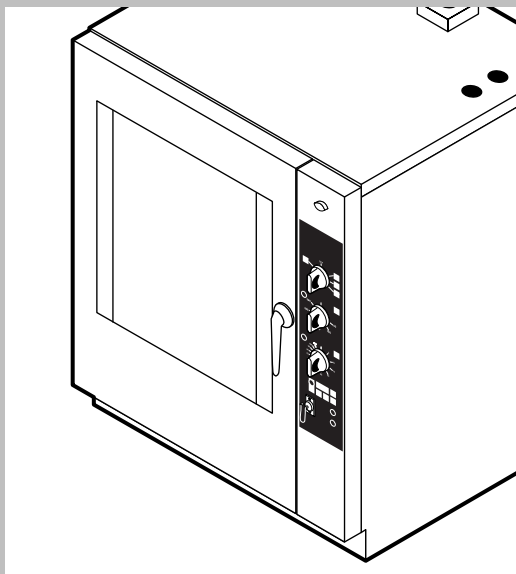


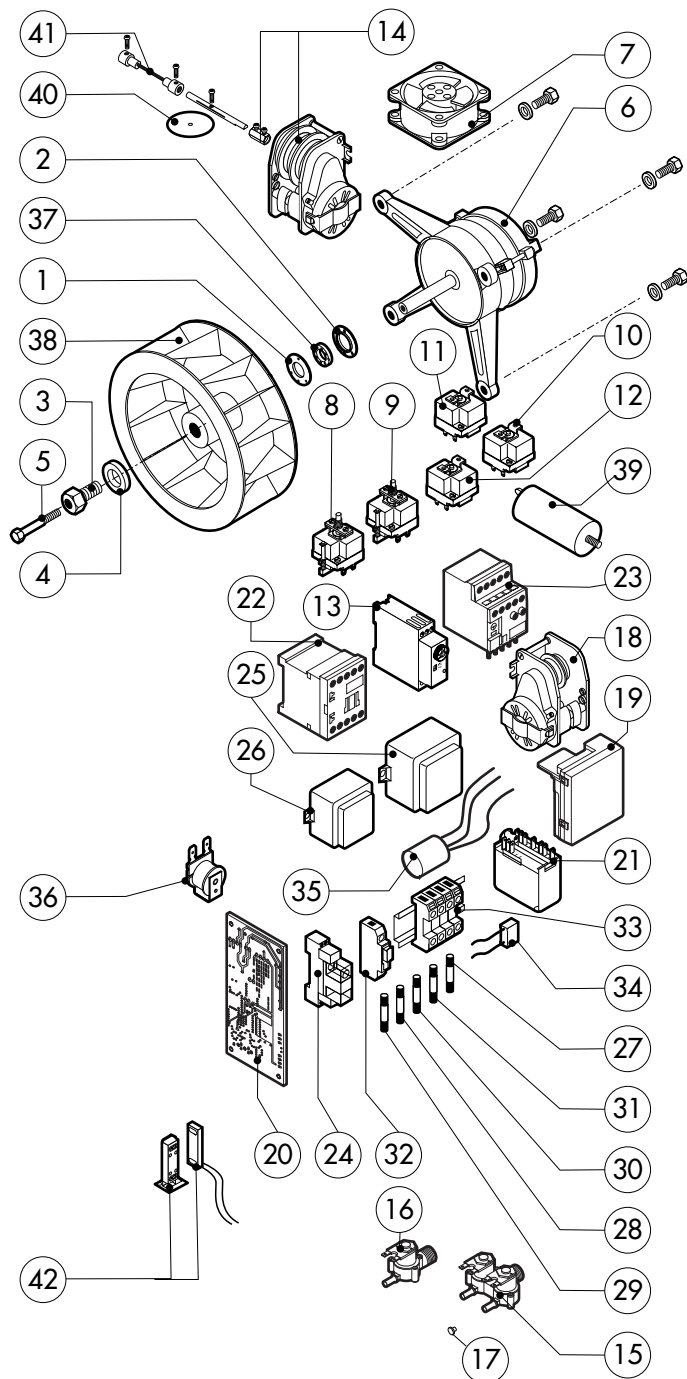
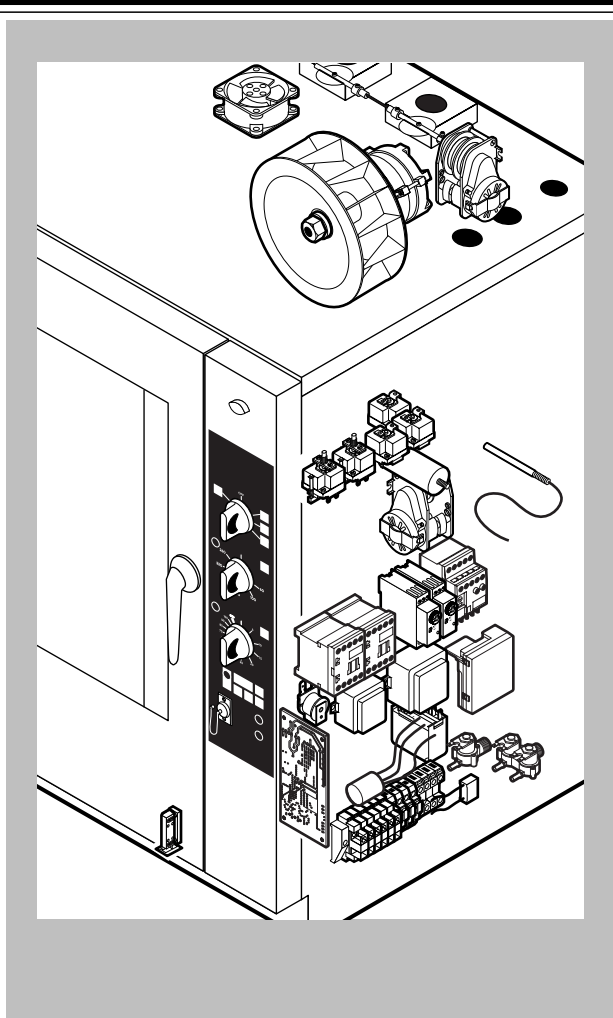
POS.	KODEX	ANZAHL	BESCHREIBUNG
1	R11100110	1	TUER KOMPLETT
2	R11202040	1	BEDIENBLENDE
3	R11201990	1	SPRITZROHRVERLAUNGERUNG
4	R11200380	1	SPRITZROHRVERKOPPELUNG
5	R11202300	1	GARRAUM KOMPLETT
6	R11201800	1	LUFTLEITBLECH KOMPLETT
7	R11201700	1	RECHTE SEITENWAND
8	R11201710	1	LINKE SEITENWAND
9	R11404020	1	RUECKENWAND
10	R11202360	1	DECKEL
11	R11402980	2	SCHUTZBLECH F. ABLAUF
12	R58003100	2	SCHRAUBE F. LUFTLEITBLECH
13	R70044110	1	DICHTUNG DER FRONTSEITE
14	R75300090	1	VENTILATORSCHUTZGITTER Ø 350
15	R11201850	1	REGHTE AUFLAGESCHIENE
16	R11201860	1	LINKE AUFLAGESCHIENE

POS.	KODEX	ANZAHL	BESCHREIBUNG



POS.	KODEX	ANZAHL	BESCHREIBUNG
1	R11100170	1	TUER
2	R11201910	1	INNENTUERE
3	R11100140	1	INNERES TÜRGLAS
4	R11200520	1	ABLAUF TÜRTROPFWANNE
5	R58001760	2	SCHARNIER F. INNENSCHIEBE
6	R58001770	2	SCHARNIERBOLZEN F. INNENSCHIEBE
7	R58001780	2	VERSCHLUSSSATZ F. INNENSCHIEBE
8	R11401340	1	OBERES "C" PROFIL
9	R11401360	1	UNTERES "C" PROFIL
10	R11200550	1	UNTERES SCHARNIER
11	R11200560	1	OBERES SCHARNIER
12	R58002150	1	OBERES SCHARNIERSTIFT
13	R58004050	1	MUTTER F. OBERES SCHARNIERSTIFT
14	R10401710	1	UNTERLEGSCHIEBE F. OBERES SCHARNIER
15	R70050100	6	SILIKONANSCHLAG F. INNENSCHIEBE
16	R70044150	1	HARTGLASSDICHTUNG
17	R66110320	1	VERDRAHTUNG TURBELEUCHTUNG
18	R11401440	2	LAMPENKALOTTE
19	R71500150	2	LAMPLENGLAS

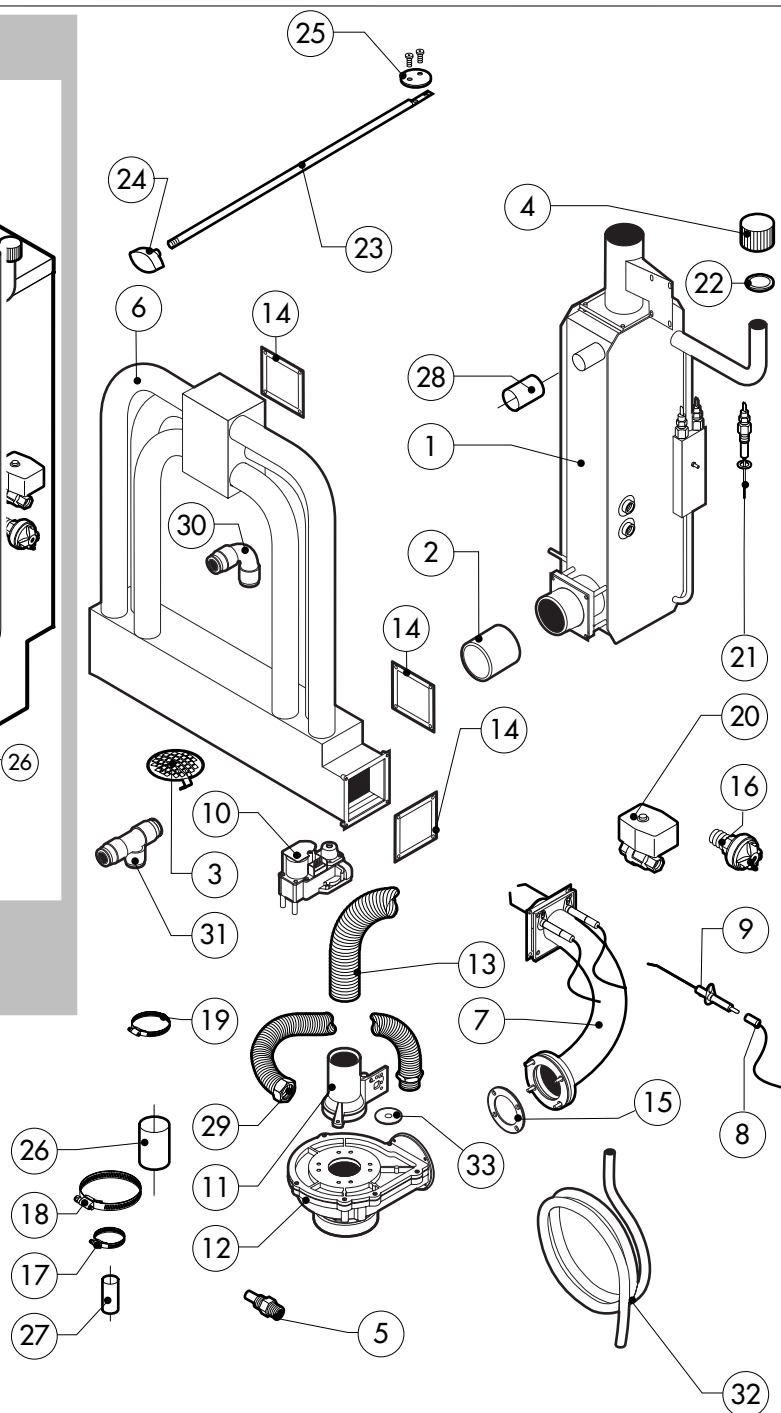
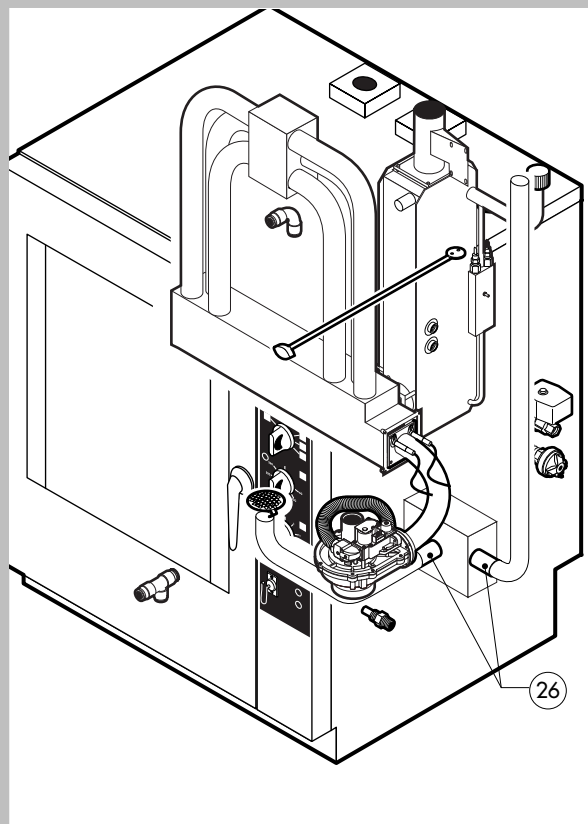
POS.	KODEX	ANZAHL	BESCHREIBUNG
20	R70044200	2	LAMPLENGLAS
21	R11401450	1	FLANSH FLAMPENVERGLASUNG
22	R65270020	2	LAMPE 20W 12V G4
23	R65270450	2	LAMPENHALTERUNG
24	R65260750	1	LICHTKONTSCHALTER
25	R66110300	1	VERDRAHTUNG LICHTKONTAKT
26	R11100300	1	TUERGRIFF KOMPLETT
27	R69010260	1	SCHLIESSNASE 1 STUFE
28	R69010270	1	SCHLIESSNASE 2 STUFE
29	R69010250	1	VERSCHLUSSSATZ
30	R69010630	1	INNER ABDECKUNG F. VERSCHLUSS



POS.	KODEX	ANZAHL	BESCHREIBUNG
1	R58003840	1	FLANSCH F. MOTORDICHTUNG
2	R58003850	1	GEGENFLANSCH F. MOTORDICHTUNG
3	R58004000	1	VENTILATORSCHRAUBE M12x1.5 SX
4	R58004010	1	UNTERLEGSCHIBE Ø 30/12.5
5	R61020562	1	VENTILATORSCHRAUBE TE A2 M6x55
6	*R65040550	1	MOTOR KW 055 F1 4P 200-240V
7	R65060060	1	ABKÜHLUNGSMOTOR Ø 150
8	R65070350	1	SICHERHEITS-THERMOSTAT
9	R65070081	1	SICHERHEITS-THERMOSTAT BOILER
10	R65070100	1	THERMOSTAT 55°C
11	R65070165	1	THERMOSTAT 65°C
12	R65070240	1	THERMOSTAT 70°C
13	R65090450	2	ZEITSCHALTUHR
14	R65090240	1	ABLAUFSTELLMOTOR
15	R65110210	1	MAGNETVENTIL 220V 50HZ MIT DRUCKMINDERER
16	R65110200	1	MAGNETVENTIL 220V 50HZ
17	R65110510	1	DURCHFLUSSMONDERER 15L/STD.
18	R65090190	1	POLWENDER 8'
19	R63060120	1	ZUENDBOX
20	R63130020	1	PLATINE GEBLASEREGUNG F. GASBRENNER
21	R65120010	1	NIVEAUREGLER

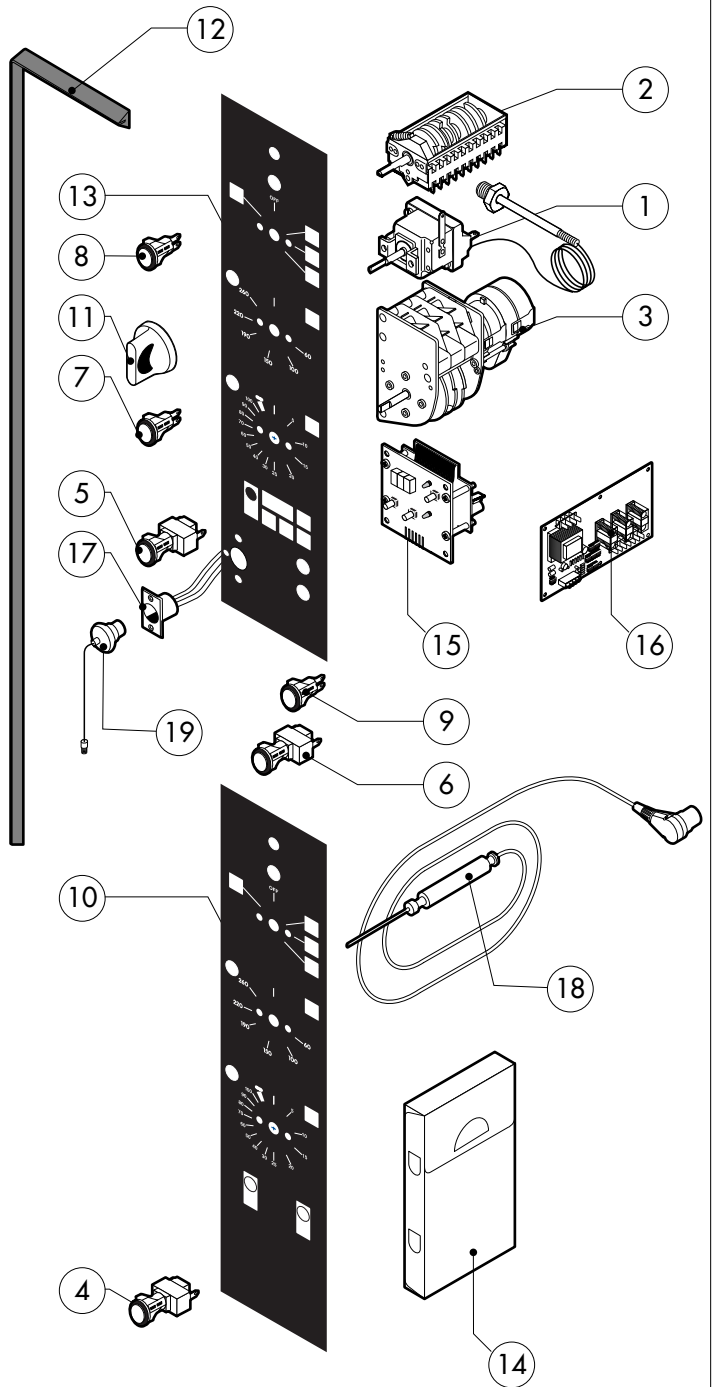
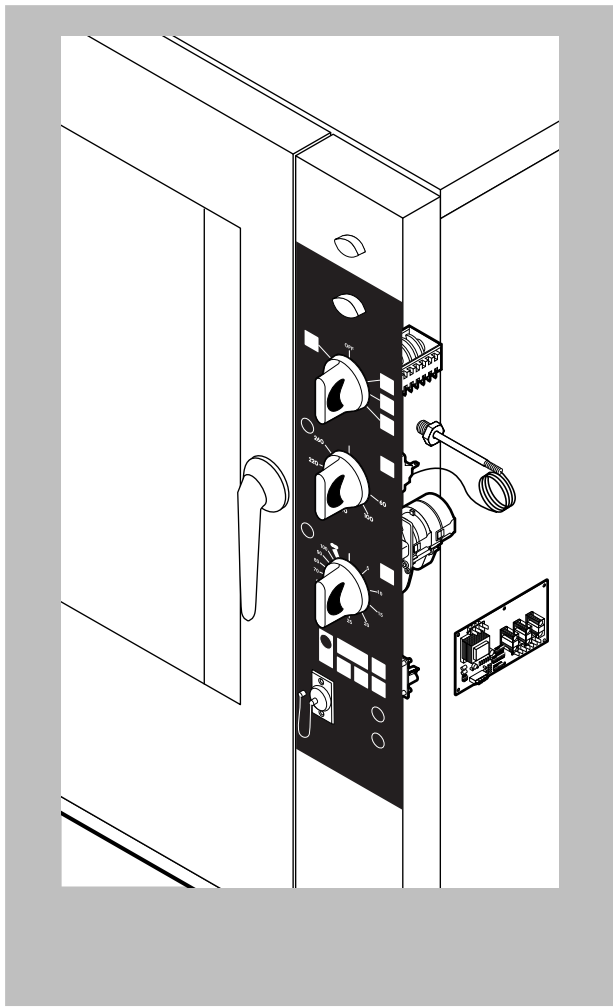
POS.	KODEX	ANZAHL	BESCHREIBUNG
22	*R65140380	2	SCHUTZ 3RT1016-1AP02 240V
23	*R65160600	1	MOTORSCHUTZSCHALTER 3RU1116-1FB0 3,5-5,0A
24	R65170050	6	RELAIS 4052 240V AC 10A
25	R65180770	1	TRANSFORMATOR 50VA
26	R65180430	1	TRANSFORMATOR 40VA
27	R65200200	1	SCHMELZSICHERUNG 2A
28	R65200120	1	SCHMELZSICHERUNG 1A
29	R65200040	1	SCHMELZSICHERUNG 0.500A (T)
30	R65200110	1	SCHMELZSICHERUNG 0.25 A(T)
31	R65200140	1	SCHMELZSICHERUNG 0.1A
32	R65210020	5	SICHERUNGSHALTER
33	R65220220	1	KLEMMLEISTE
34	*R65280130	1	STOERSCHUTZFILTER
35	*R65280210	1	STOERSCHUTZFILTER
36	R65330010	1	SUMMER
37	R70020050	1	MOTORDICHTUNG
38	*R75400440	1	LUEFTERRAD Ø 350x114/12 50HZ P.D.
39	*R65190180	1	KONDENSATOR 20 µF
40	R11402840	2	KLAPPE F. ABGASREGUNG
41	R61660000	1	KARDANKUPLUNG
42	R65265100	1	TUERSCHALTER

*DIESES BAUTEIL WIRD VERÄNDERT BEI ANDEREN SPANNUNGEN ALS DIE STANDARDAUSFÜHRUNG (AC 230V 50HZ)



POS.	KODEX	ANZAHL	BESCHREIBUNG
1	R11100370	1	DAMPFERZEUGER KOMPLETT
2	R70080010	1	CERANBUCHSE
3	R10201700	1	ABFLUSSFILTER
4	R58005680	1	SCHRAUBVERSCHLUSS 1"1/4 F
5	R58006130	2	DUESE F. WRASENNIEDERSCHLAGSEINR. Ø 1
6	R11202401	1	WÄRMETAUSCHER KOMPLETT MIT ZUBEHÖR
7	R11202480	1	BRENNER KOMPLETT
8	R66605700	2	ZUENDKABEL/FLAMMENUEBERWACHUNGSKABEL
9	R63050070	2	ZUENDKERZE
10	R63020170	1	GAS VENTIL
11	R63120010	1	VENTURIROHR
12	R63130010	1	GEBLASEF.GASBRENNER
13	R77700046	1	LUFTANSAUGRUHR D.50
14	R63140020	6	DICHTUNG BRENNER/WÄRMETAUSCHER
15	R63140050	1	DICHTUNG GEBLASE/GASBRENNER
16	R63070010	1	DRUCKSCHALTER PG 901.61
17	R61630011	2	VERZINKTE SCHELLEN 12-22/9
18	R61630091	2	VERZINKTE SCHELLEN 140-160/9
19	R61630031	6	VERZINKTE SCHELLEN 40-60/9

POS.	KODEX	ANZAHL	BESCHREIBUNG
20	R65110560	1	BOILERABLAUFVENTIL
21	R65320010	2	WASSERSSTANDSFUEHLER
22	R70050040	1	DICHTUNG DES BOILERSTUTZENS
23	R58003750	1	SCHIEBERACHSE
24	R69010410	1	DREHKNOPF F.SCHWADENABZUG
25	R04403460	1	ENTFEUCHTUNGSSCHIEBER Ø 46
26	R70060040	2	MUFFE Ø 50
27	R70060080	1	MUFFE Ø 13
28	R70060030	1	MUFFE Ø 40
29	R62180082	1	FLEXROHR GASZULAUF
30	R62090478	7	MITTELVERBINDUNGSSTUCK D.10 - WINKEL
31	R62090468	1	MITTELVERBINDUNGSSTUCK D.10 "T"- FORMIG
32	R70070050	1	WASSERFLEXROHRLEITUNG PE D.10MMX7(3MT)
33	R58004190	1	BLENDE



POS.	KODEX	ANZAHL	BESCHREIBUNG
1	R65070360	1	GARRAUMTHERMOSTAT 50/270°C
2	R65080020	1	HAUPTSCHALTER
3	R65090200	1	PROGRAMMZEITSCHALTUHR
4	R65260600	1	HAUPTSCHALTER
5	R65260610	1	BESCHWADUNGSDRUCKTASTE
6	R65260620	1	WIEDERHERSTELLUNG-STOSS-TASTE
7	R65270150	2	ORANGENE KONTROLLAMPE
8	R65270160	1	GRUENE KONTROLLAMPE
9	R65270170	1	ROT KONTROLLAMPE
10	R67012950	1	BEDIENUNGSFOLIE LAINOX
11	R69030150	3	DREHKNOPF
12	R70044260	1	DICHTUNG DER BEDIENUNGSBLENDE
13	R67012960	1	BEDIENUNGSFOLIE LAINOX
14	R86020420	1	TASCHE F. KERNTemperaturFUEHLER
15	R65300540	1	TASTATURPLATINE
16	R65300490	1	HAUPTPLATINE
17	R65320920	1	STECKDOSE F. KERNTemperaturFUEHLER
18	R65320900	1	KERNTemperaturFUEHLER
19	R65321020	1	ABDECKUNG F. STECKDOSE

POS.	KODEX	ANZAHL	BESCHREIBUNG