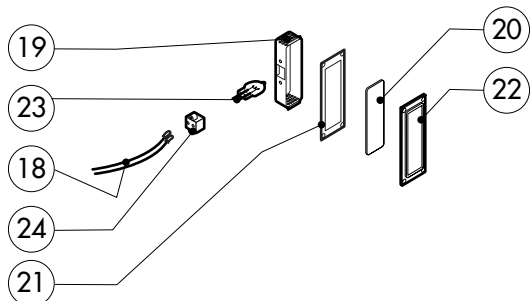
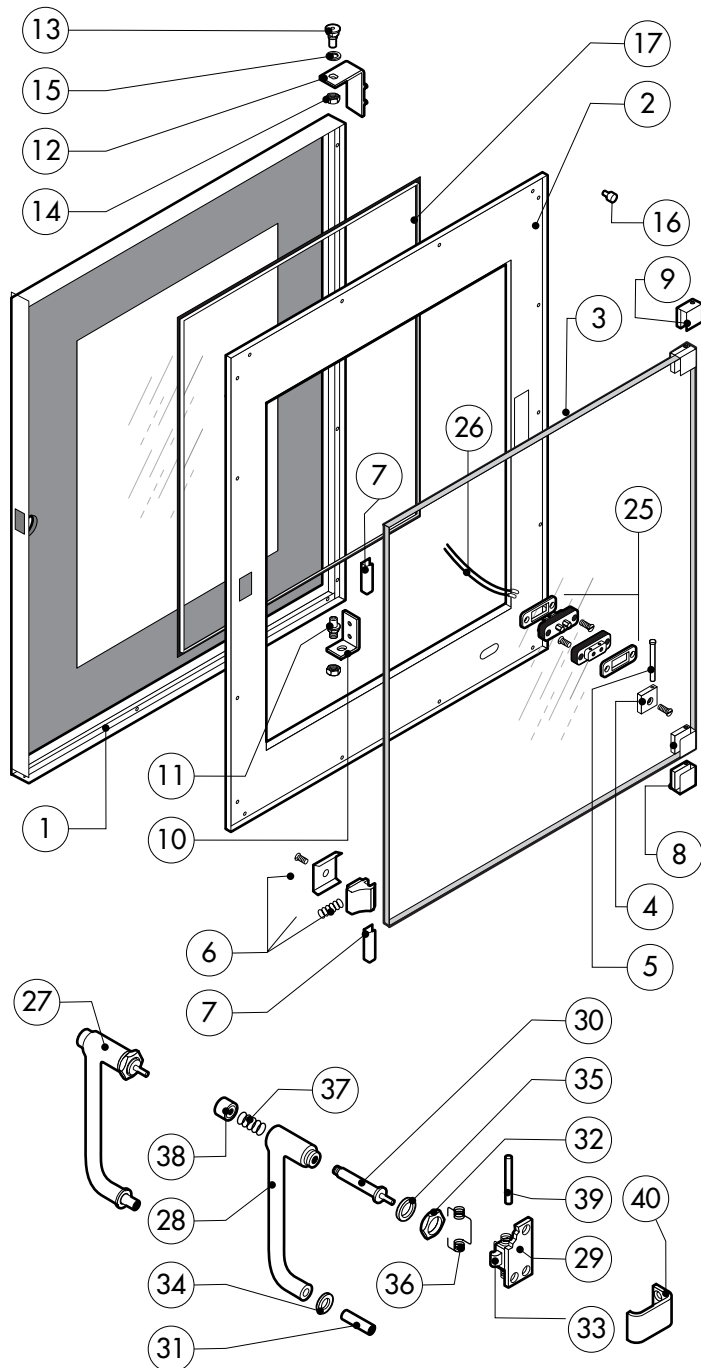
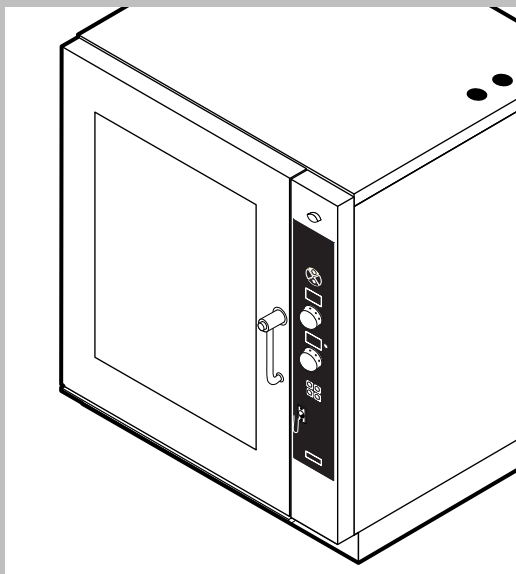


POS.	KODEX	ANZAHL	BESCHREIBUNG
1	R18100070	1	TUER KOMPLETT
2	R18204080	1	BEDIENBLENDE
3	R11201970	1	SPRITZROHRVERLAUNGERUNG
4	R11200380	1	SPRITZROHRVERKOPPELUNG
5	R18100430	1	GARRAUM KOMPLETT
6	R18408290	1	LUFTLEITBLECH KOMPLETT
7	R18408380	2	RECHTE LINKE SEITENWAND
8	R18408370	1	RUECKENWAND
9	R18408410	1	DECKEL
10	R58006400	4	SCHRAUBE F. LUFTLEITBLECH
11	R70044110	1	DICHTUNG DER FRONTSEITE
12	R18204150	1	REGHTE AUFLAGESCHIENE
13	R18204160	1	LINKE AUFLAGESCHIENE

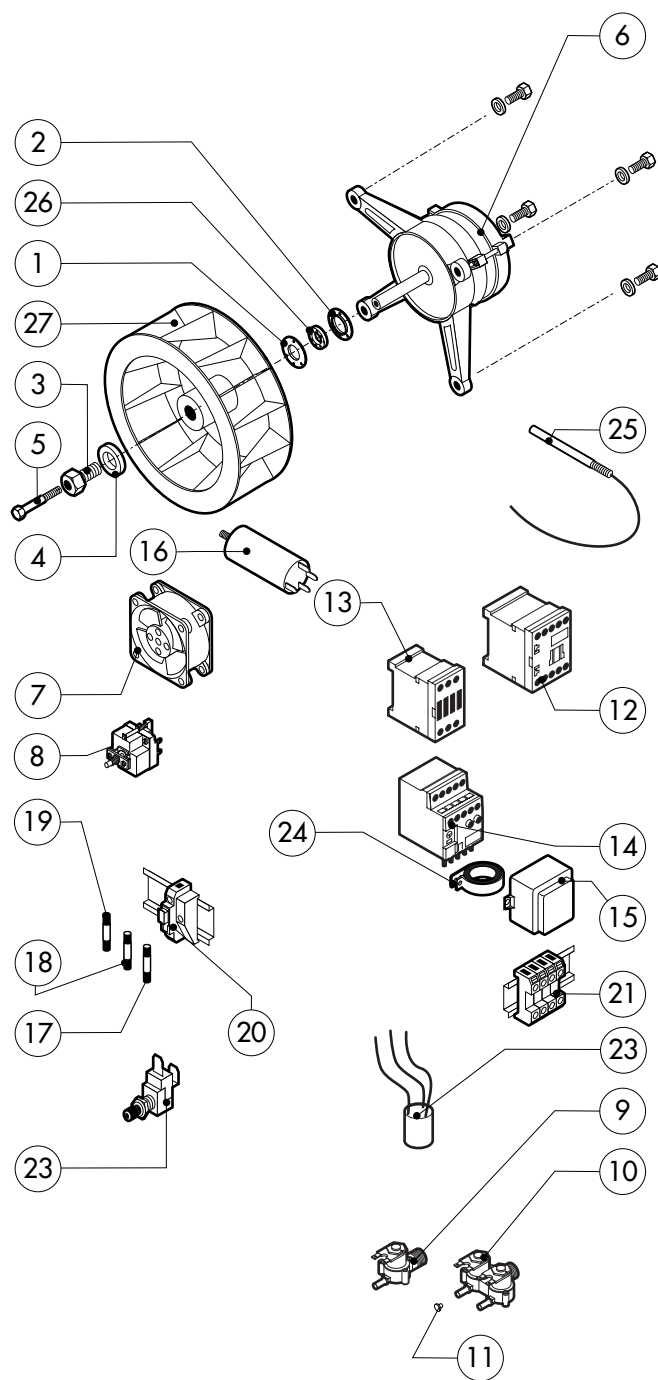
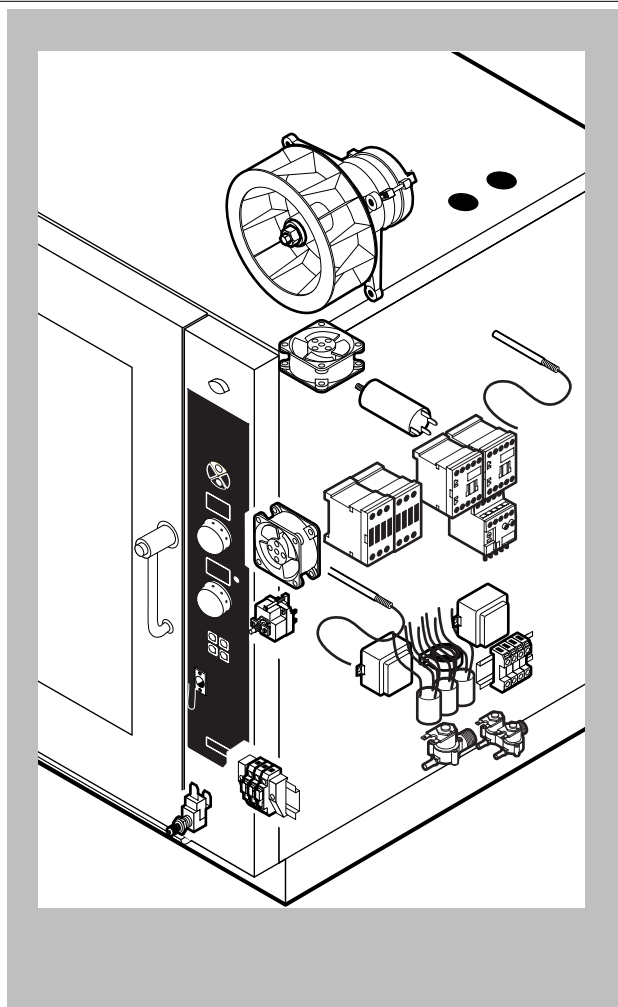
POS.	KODEX	ANZAHL	BESCHREIBUNG



POS.	KODEX	ANZAHL	BESCHREIBUNG
1	R18203970	1	TUER
2	R18203940	1	INNENTUERE
3	R71201510	1	INNERES TÜRGLAS
4	R58001760	2	SCHARNIER F. INNENSCHIEBE
5	R58001770	2	SCHARNIERBOLZEN F. INNENSCHIEBE
6	R58001780	2	VERSCHLUSSSATZ F. INNENSCHIEBE
7	R11401340	2	OBERES "C" PROFIL
8	R18203910	1	SENKEN SIE UNTERSTÜTZUNGSGLAS
9	R18203920	1	OBERES UNTERSTÜTZUNGSGLAS
10	R18404500	1	UNTERES SCHARNIER
11	R58002520	1	SENKEN SIE SCHARNIERSTIFT
12	R11200560	1	OBERES SCHARNIER
13	R58002150	1	OBERES SCHARNIERSTIFT
14	R58004050	2	MUTTER F. OBERES SCHARNIERSTIFT
15	R10401710	1	UNTERLEGSCHIEBE F. OBERES SCHARNIER
16	R70050100	6	SILIKONANSCHLAG F. INNENSCHIEBE
17	R70044150	1	HARTGLASSDICHUNG
18	R66110320	1	VERDRAHTUNG TURBELEUCHTUNG
19	R11401440	1	LAMPENKALOTTE
20	R71500150	1	LAMPENGLAS
21	R70044200	1	LAMPENDICHUNG

POS.	KODEX	ANZAHL	BESCHREIBUNG
22	R11401450	1	FLANSH FLAMPENVERGLASUNG
23	R65270020	1	LAMPE 20W 12V G4
24	R65270450	1	LAMPENHALTERUNG
25	R65260750	1	LICHTKONTSCHALTER
26	R66110300	1	VERDRAHTUNG LICHTKONTAKT
27	R69015000	1	TUERGRIFF KOMPLETT
28	R09200230	1	TUERGRIFF
29	R10100110	1	FLANSCH
30	R58003240	1	STAB F. TUERGRIFFKNOPF
31	R58004270	1	DISTANZROHR F. TUERGRIFF
32	R58004830	1	BEFESTIGUNGSRING M18x1
33	R58005050	1	SCHLIESSNASE
34	R58005340	1	UNTERE ISOLIERSCHEIBE F. TUERGRIFF
35	R58005350	1	OBERE ISOLIERSCHEIBE F. TUERGRIFF
36	R61620012	1	FEDER F. SCHLIESSNASE
37	R61620041	1	FEDER F. GRIFFKNOPF
38	R69031190	1	TUERGRIFFKNOPF
39	R58002160	1	ZAPFEN F. SCHLIESSNASE AM TUERGRIFF
40	R18202020	1	HAKEN F. SCHLIESSNASE

016.40.186.0168 180505 DONADINI srl

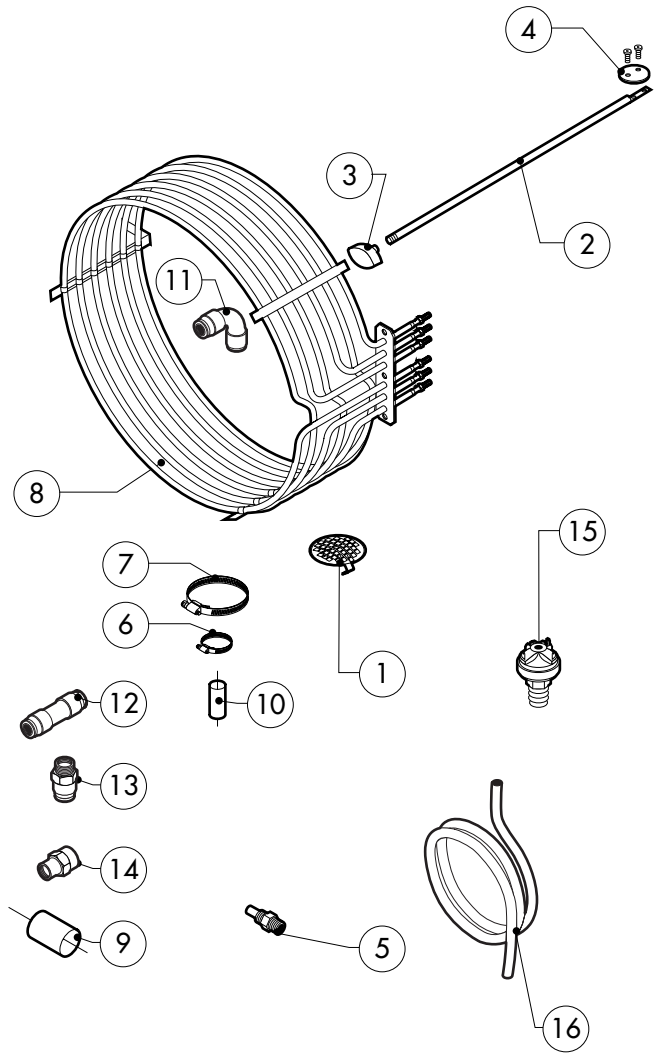
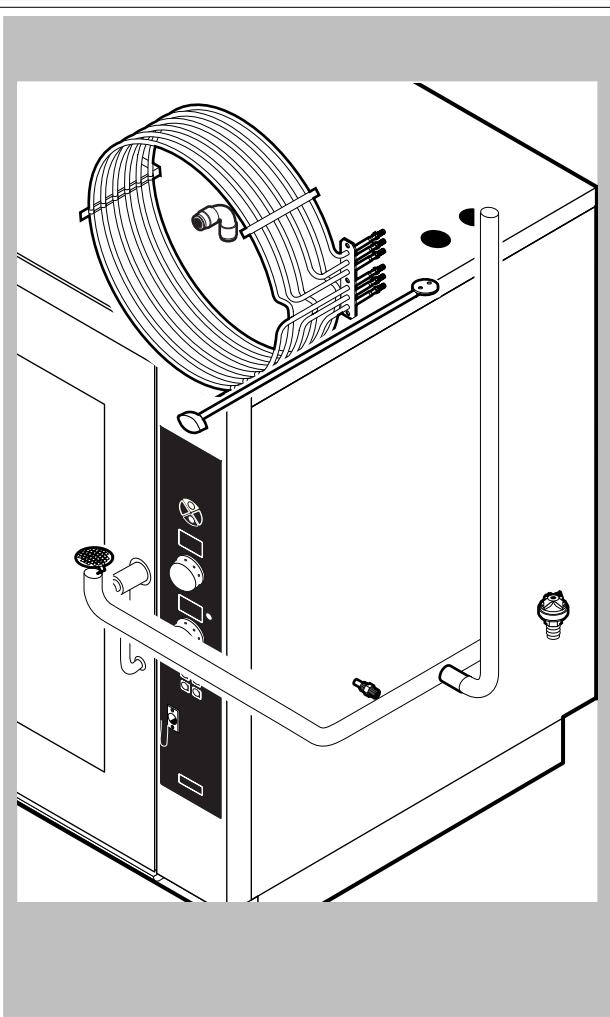


POS.	KODEX	ANZAHL	BESCHREIBUNG
1	R58003840	1	FLANSCH F. MOTORDICHTUNG
2	R58003850	1	GEGENFLANSCH F. MOTORDICHTUNG
3	R58004000	1	VENTILATORSCHRAUBE M12x1.5 SX
4	R58004010	1	UNTERLEGSCHIBE Ø 30/12.5
5	R61020562	1	VENTILATORSCHRAUBE TE A2 M6x55
6	*R65040530	1	MOTOR KW 055/015
7	R65060050	2	ABKÜHLUNGSMOTOR Ø 120
8	R65070350	1	SICHERHEITS-THERMOSTAT
9	R65110200	1	MAGNETVENTIL 220V 50HZ
10	R65110230	1	MAGNETVENTIL 220V 50HZ MIT DRUCKMINDERER
11	R65110510	1	DURCHFLUSSMONDERER 15L/STD.
12	*R65140550	2	SCHUETZ DIL 00 M-01 4KW
13	*R65140560	2	SCHUETZ DIL 0 M 7,5KW
14	*R65160420	1	MOTORSCHUTZSCHALTER Z 00-1,6
15	R65180420	2	TRANSFORMATOR 20VA
16	*R65190180	1	KONDENSATOR 10 µF
17	R65200200	1	SCHMELZSICHERUNG 2A
18	R65200320	1	SCHMELZSICHERUNG 0.25A (T)
19	R65200080	1	SCHMELZSICHERUNG 0.125A (T)

POS.	KODEX	ANZAHL	BESCHREIBUNG
20	R65210020	3	SICHERUNGSHALTER
21	R65220080	1	KLEMMLEISTE
22	R65260540	1	TUERSCHALTER
23	*R65280200	3	STOERSCHUTZFILTER
24	*R65280450	1	FERRIT
25	R65325000	2	FUEHLER PT100
26	R70020050	1	MOTORDICHTUNG
27	*R75400440	1	LUEFTERRAD Ø 350x114/12 50HZ P.D.

*DIESES BAUTEIL WIRD VERAENDERT BEI ANDEREN SPANNUNGEN ALS DIE STANDARDAUSFUEHRUNG (3N AC400V 50HZ)

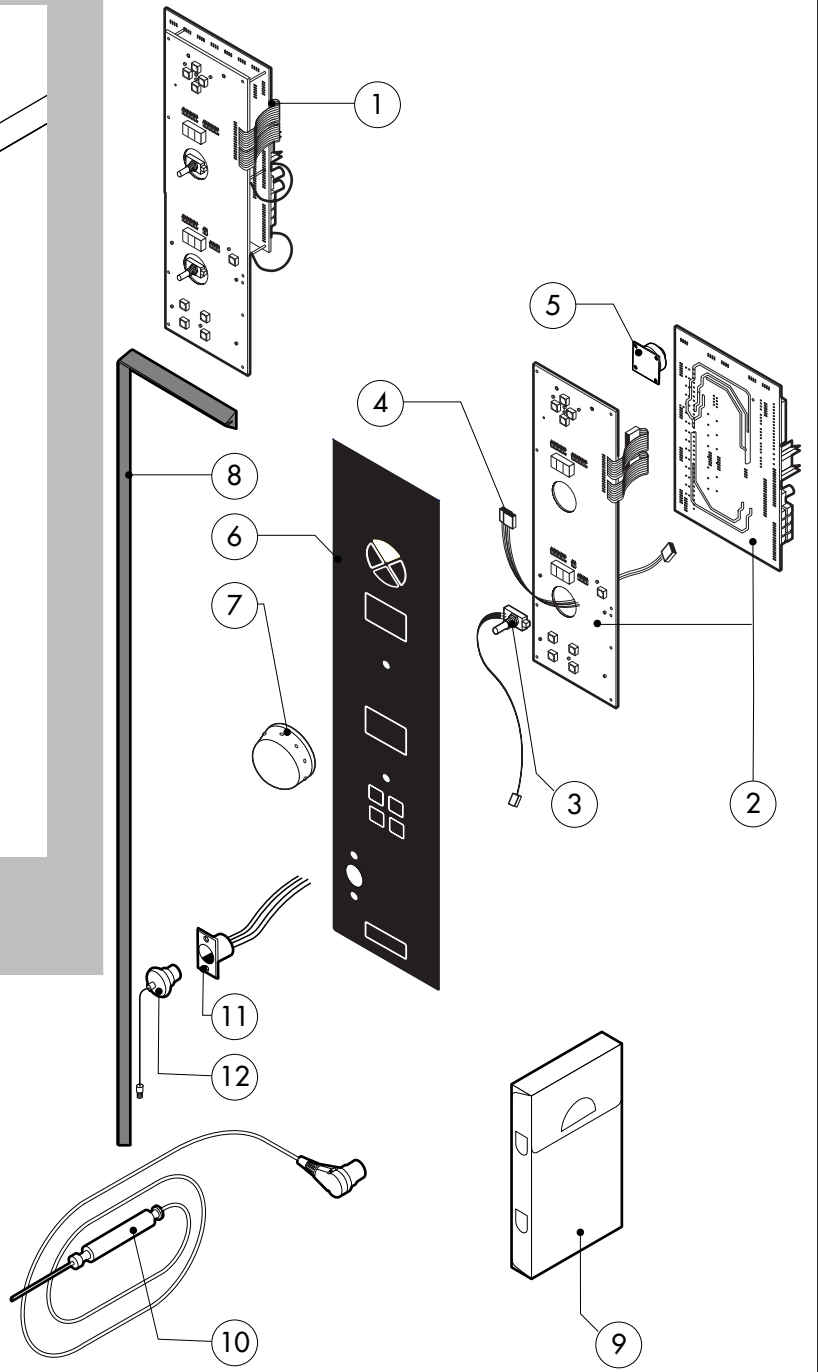
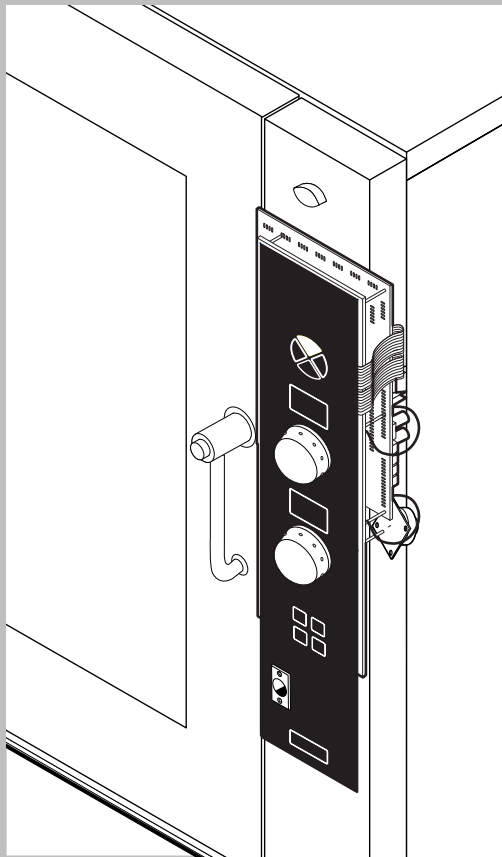
EDIZIONE 0505



POS.	KODEX	ANZAHL	BESCHREIBUNG
1	R10201710	1	ABFLUSSFILTER
2	R58003610	1	SCHIEBERACHSE
3	R69010410	1	DREHKNOPF F.SCHWADENABZUG
4	R04403460	1	ENTFEUCHTUNGSSCHIEBER Ø 46
5	R58006130	1	DUESE F. WRASENNIEDERSCHLAGSEINR. Ø 1
6	R61630011	2	VERZINKTE SCHELLEN 12-22/9
7	R61630021	2	VERZINKTE SCHELLEN 30-45/9
8	*R65011310	1	GARRAUM HEIZKOERPER 15000W
9	R70060010	1	MUFFE Ø 30
10	R70060080	1	MUFFE Ø 13
11	R62090478	3	MITTELVERBINDUNGSSTUCK D.10 - WINKEL
12	R62090458	1	MITTELVERBINDUNGSSTUCK D.10 GERADE
13	R62090508	1	ENDVERBINDUNGSSTUCK 10 X 1/4" GESCHNITTEN
14	R62030118	1	REDUZIERMUFFE 1/8" - 1/4" F
15	R63070050	1	WASSER-DRUCKWACHTER 1/8" 0,5-0,35 BAR
16	R70070060	1	WASSERFLEXROHRLEITUNG PE D.10MMX7(2MT)

POS.	KODEX	ANZAHL	BESCHREIBUNG

*DIESES BAUTEIL WIRD VERAENDERT BEI ANDEREN SPANNUNGEN ALS DIE STANDARDAUSFUHRUNG (3N AC400V 50HZ)



POS.	KODEX	ANZAHL	BESCHREIBUNG
1	R65301300	1	TASTATURPLATINE
2	R65301320	1	HAUPTPLATINE "D" + TASTATURPLATINE "D"
3	R65301450	2	ENCODER F. PLATINE
4	R65301340	1	FLAT ZUR PLATINENVERBINDUNG
5	R65301440	1	PLATINENSUMMER
6	R67450640	1	BEDIENUNGSFOLIE
7	R69030260	2	DREHKNOPF
8	R70044260	1	DICHTUNG DER BEDIENUNGSBLENDE
9	R86020420	1	TASCHE F. KERNTemperaturFUEHLER
10	R65321120	1	KERNTemperaturFUEHLER
11	R65320920	1	STECKDOSE F. KERNTemperaturFUEHLER
12	R65321020	1	ABDECKUNG F. STECKDOSE

POS.	KODEX	ANZAHL	BESCHREIBUNG