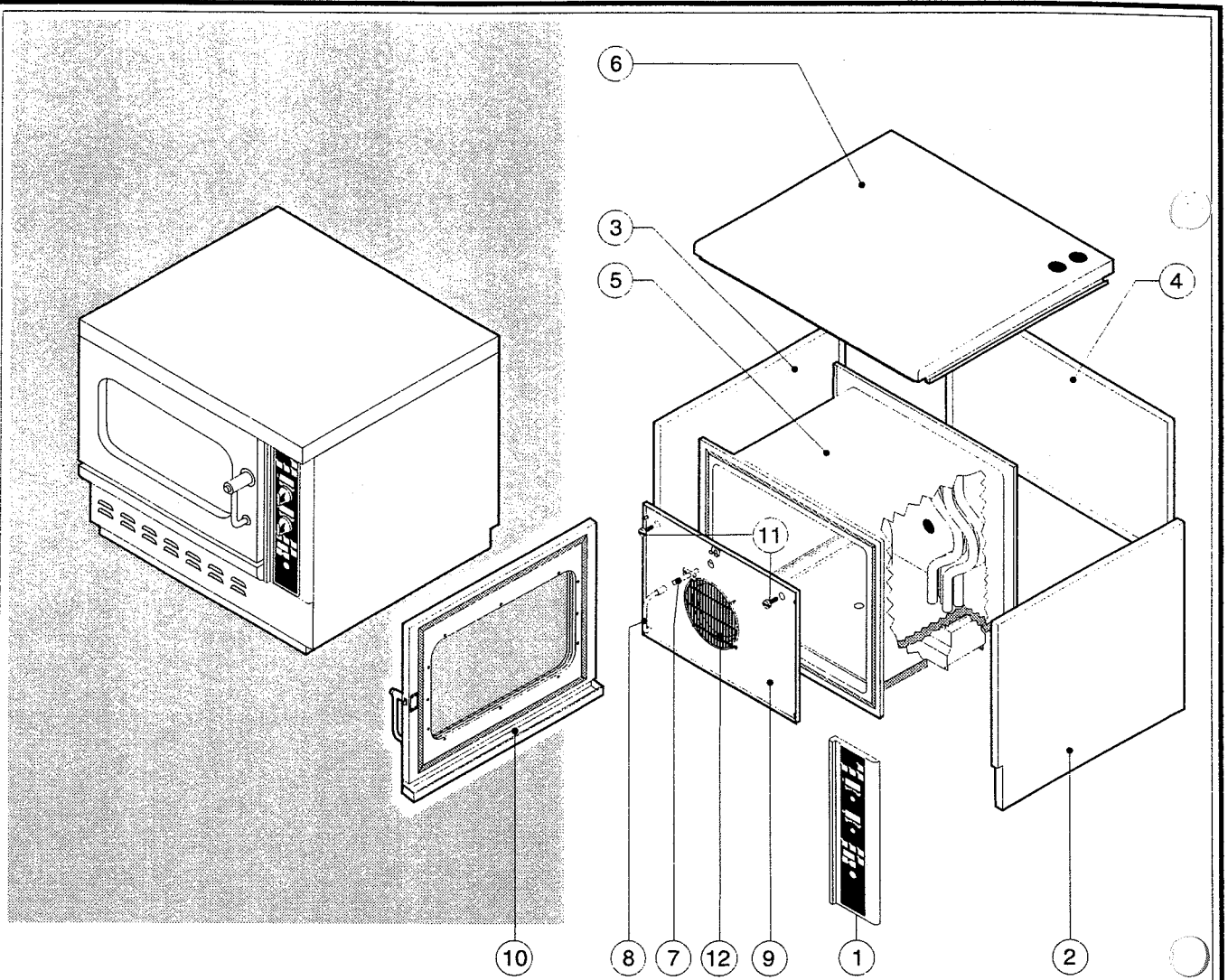


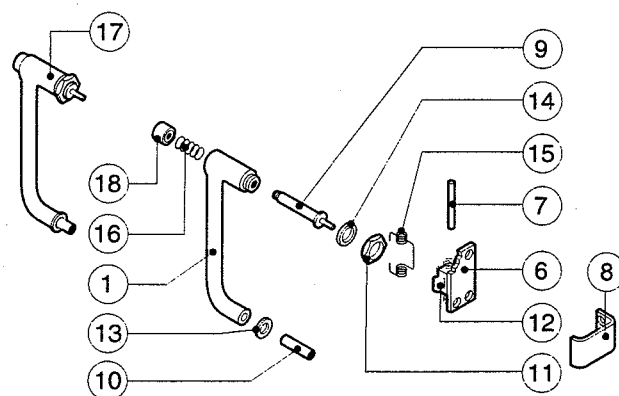
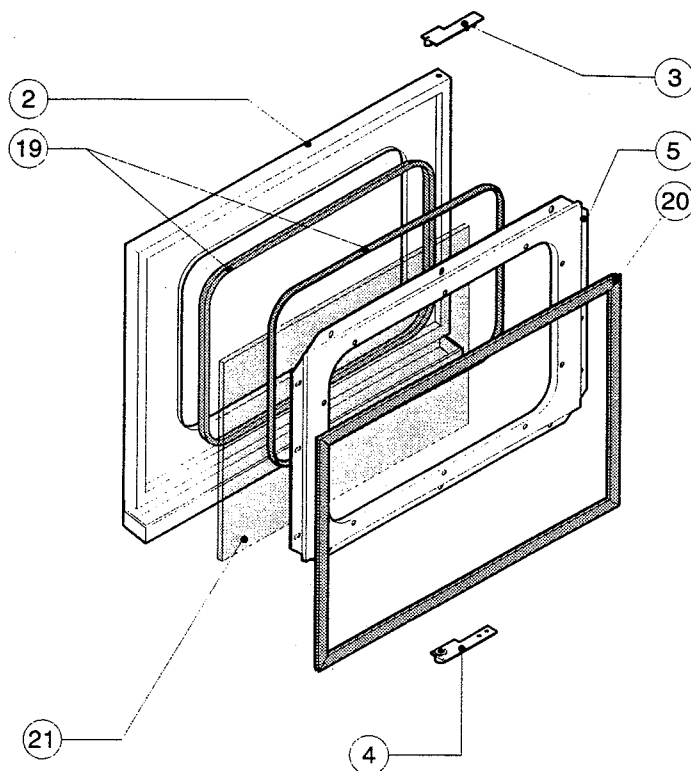
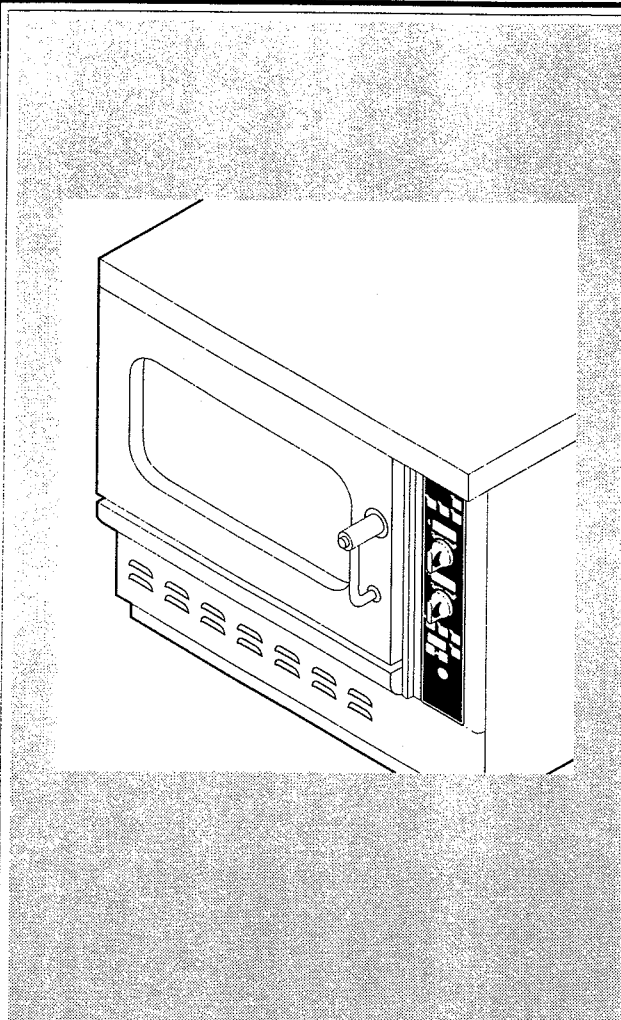
VG 105 H

016-40.004.2306 180797 DONADINI & C



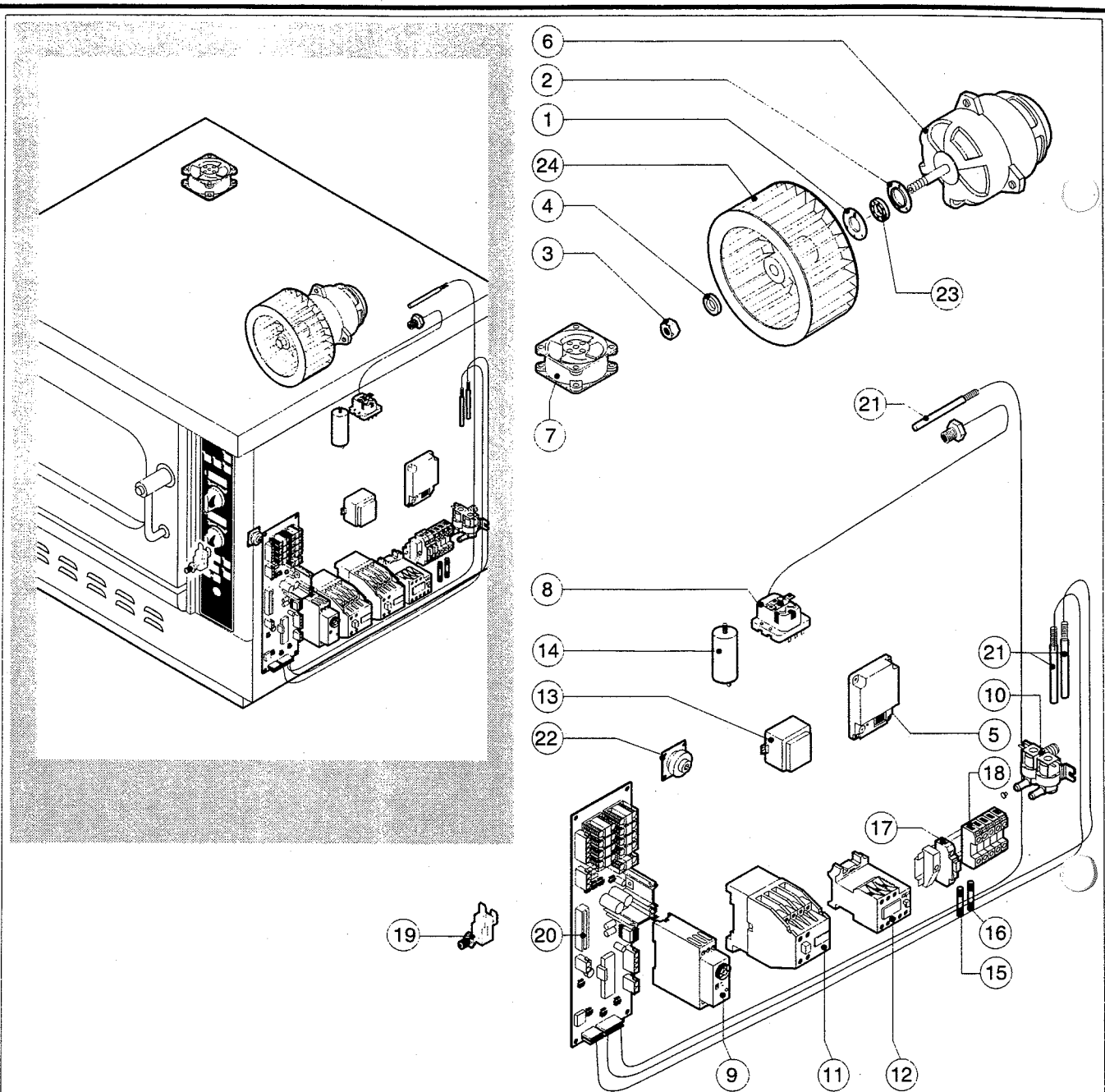
POS.	KODEX	ANZAHL	BESCHREIBUNG
1	R09100660	1	BEDIENBLLENDE MIT FOLIE
2	R09201740	1	RECHTE SEITENWAND
3	R09201750	1	LINKE SEITENWAND
4	R09201790	1	RUECKENWAND
5	R09203430	1	GARRAUM KOMPLETT
6	R09203550	1	DECKEL
7	R09203580	1	BESCHWADUNGSROHR
8	R09203590	1	VERLAENGERUNG F.BESCHWADUNGSROHR
9	R09203620	1	LUFTLEITBLECH KOMPLETT
10	R10100400	1	TUER KOMPLETT
11	R58006400	2	SCHRAUBE F. LUFTLEITBLECH
12	R75300030	1	VENTILATORSCHUTZGITTER Ø 190

POS.	KODEX	ANZAHL	BESCHREIBUNG



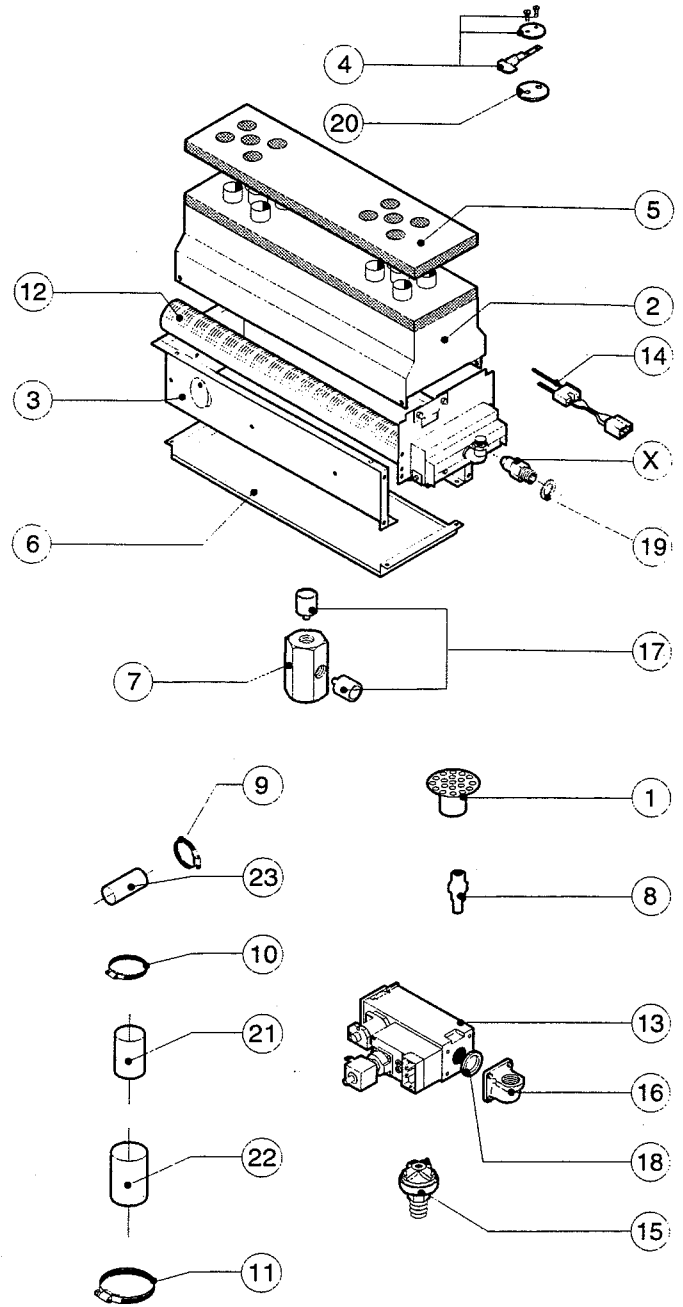
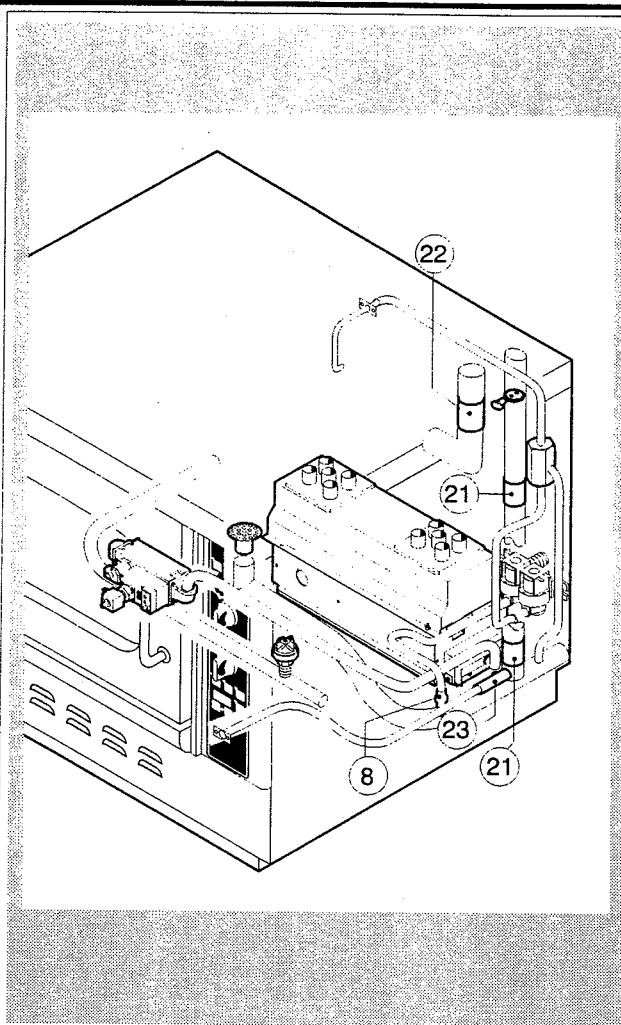
POS.	KODEX	ANZAHL	BESCHREIBUNG
1	R09200230	1	TUERGRIFF
2	R09201440	1	TUER
3	R09201630	1	OBERES SCHARNIER
4	R09201640	1	UNTERES SCHARNIER
5	R09404230	1	INNENTUERE
6	R10100100	1	FLANSCH
7	R58002160	1	ZAPPEN F. SCHLIESSNASE AM TUEGRIFF
8	R58002760	1	HAKEN F. SCHLIESSNASE
9	R58003240	1	STAB F. TUEGRIFFKNOPF
10	R58004270	1	DISTANZROHR F. TUEGRIFF
11	R58004830	1	BEFESTIGUNGSRING M18x1
12	R58005050	1	SCHLIESSNASE
13	R58005340	1	UNTERE ISOLIERSCHEIBE F. TUEGRIFF
14	R58005350	1	OBERE ISOLIERSCHEIBE F. TUEGRIFF
15	R61620012	1	FEDER F. SCHLIESSNASE
16	R61620041	1	FEDER F. GRIFFKNOPF
17	R69015000	1	TUEGRIFF KOMPLETT
18	R69031190	1	TUEGRIFFKNOPF
19	R70040010	2	HARTGLASSDICHUNG

POS.	KODEX	ANZAHL	BESCHREIBUNG
20	R70042000	1	TUERDICHUNG
21	R71030010	1	HARTGLAS



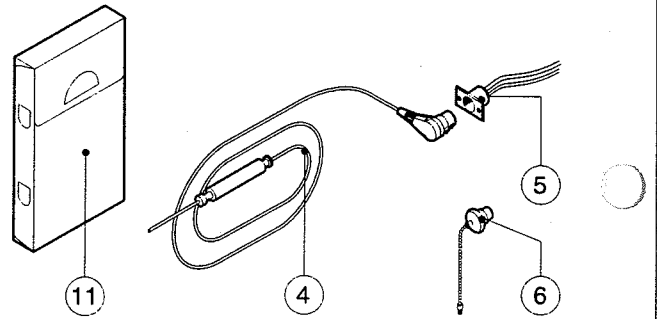
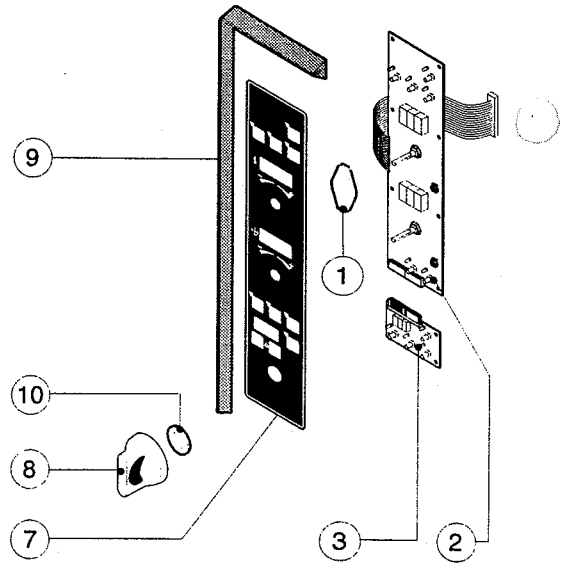
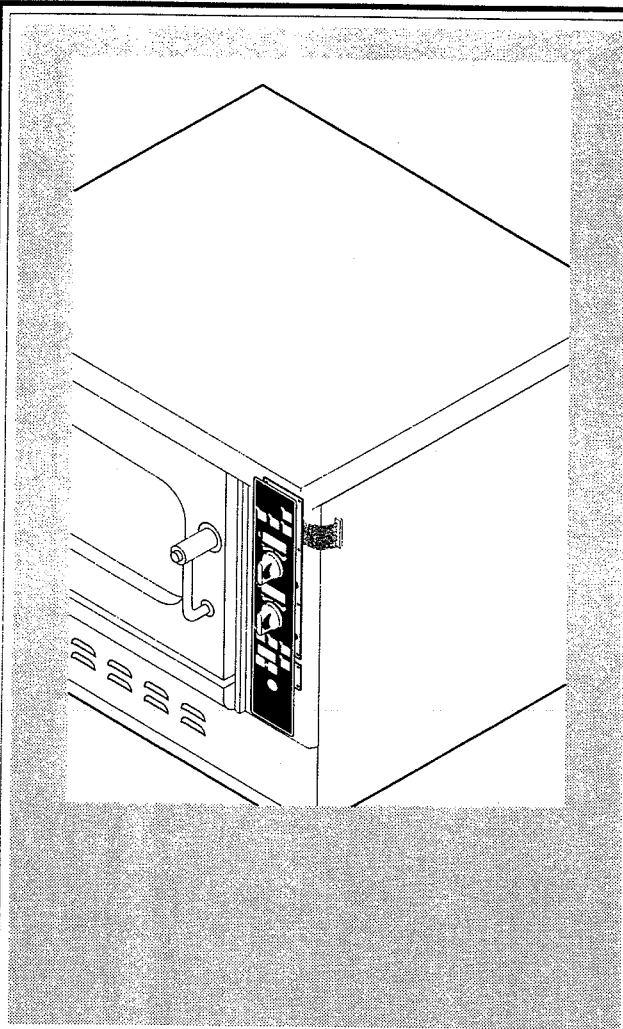
POS.	KODEX	ANZAHL	BESCHREIBUNG
1	R58003860	1	FLANSCH F. MOTORDICHTUNG
2	R58003870	1	GEGENFLANSCH F. MOTORDICHTUNG
3	R58004020	1	VENTILATORMUTTER M10 SX
4	R61400052	1	UNTERLEGSCHIEBE Ø 21/10.5
5	R63060080	1	ZUENDBOX WR 50A72-214
6	R65040071	1	MOTOR HP 0.15
7	R65060010	1	ABKÜLUNGSMOTOR Ø 80
8	R65070070	1	SICHERHEITS-THERMOSTAT
9	R65090450	1	ZEITSCHALTUHR F. ZUENDVERZOEGERUNG
10	R65115000	1	MAGNETVENTIL 220V 50HZ MIT DRUCKMINDERER
11	R65140150	2	SCHUETZ 3TF4011-QAUO 240V
12	R65160100	1	MOTORSCHUTZSCHALTER 3UA7010-0J 0.63-1A
13	R65180650	1	TRANSFORMATOR 23VA
14	R65190080	1	KONDENSATOR 4 µF
15	R65200086	1	SCHMELZSICHERUNG 0.125A (T)
16	R65200200	1	SCHMELZSICHERUNG 2A
17	R65210020	2	SICHERUNGSHALTER
18	R65220090	1	KLEMMLEISTE
19	R65260530	1	TUERSCHALTER

POS.	KODEX	ANZAHL	BESCHREIBUNG
20	R65300830	1	HAUPTPLATINE
21	R65325000	3	FUEHLER PT100
22	R65330040	1	SUMMER
23	R70020040	1	MOTORDICHTUNG
24	R75400080	1	LUEFTERRAD Ø 160x70/16 50HZ P.D.



POS.	KODEX	ANZAHL	BESCHREIBUNG
1	R09201820	1	ABFLUSSFILTER
2	R09201990	1	BRENNKAMMER
3	R09202010	1	HALTERUNG F. GARRAUMBRENNER
4	R09202110	1	GRIF F. SCHWADENABZUGSVENTIL
5	R09405920	1	ISOLIERPLATTE F. GARRAUM-BRENNKAMMER
6	R09406260	1	UNTERE BRENNERSCHUTZPLATTE F. GARRAUM
7	R58003390	1	DRUCKWAECHTERANSCHLUSS
8	R58006090	1	DUESE F. WRASENNIEDERSCHLAGSEINR. Ø 1
9	R61630011	6	VERZINKTE SCHELLEN 12-22/9
10	R61630021	2	VERZINKTE SCHELLEN 30-45/9
11	R61630041	2	VERZINKTE SCHELLEN 70-90/9
12	R63016030	1	GARRAUMBRENNER KOMPLETT
13	R63020010	1	GAS VENTIL VR4605
14	R63050040	1	GLUEHKERZE/FLAMMENEUEBERW. WR 768G213
15	R63070010	1	DRUCKSCHALTER PG 901.61
16	R63080020	2	FLANSCH MIT BOGEN
17	R65110410	2	DRUCKMINDERER
18	R70010070	2	RING
19	R70030090	2	DUESENDICHTUNG

POS.	KODEX	ANZAHL	BESCHREIBUNG
20	R70050060	1	DICHTUNG DES ABZUGS
21	R70060010	2	MUFFE Ø 30
22	R70060030	1	MUFFE Ø 40
23	R70060060	1	MUFFE Ø 15
X		2	DUESEN (Siehe betriebsanleitung)



POS.	KODEX	ANZAHL	BESCHREIBUNG
1	R10205120	2	FEDER F. DREHKNOPF
2	R65300840	1	TASTATURPLATINE
3	R65300850	1	KERNTemperaturFUEHLER PLATINE
4	R65320900	1	KERNTemperaturFUEHLER
5	R65320920	1	STECKDOSE F. KERNTemperaturFUEHLER
6	R65321020	1	ABDECKUNG F. STECKDOSE
7	R67010880	1	BEDIENUNGSFOLIE LAINOX
8	R69030150	2	DREHKNOPF
9	R70040820	1	DICHTUNG DER BEDIENUNGSBLENDE
10	R70050020	4	DICHTUNG DES BEDIENUNGSKNEBELS
11	R86020420	1	TASCHE F. KERNTemperaturFUEHLER

POS.	KODEX	ANZAHL	BESCHREIBUNG