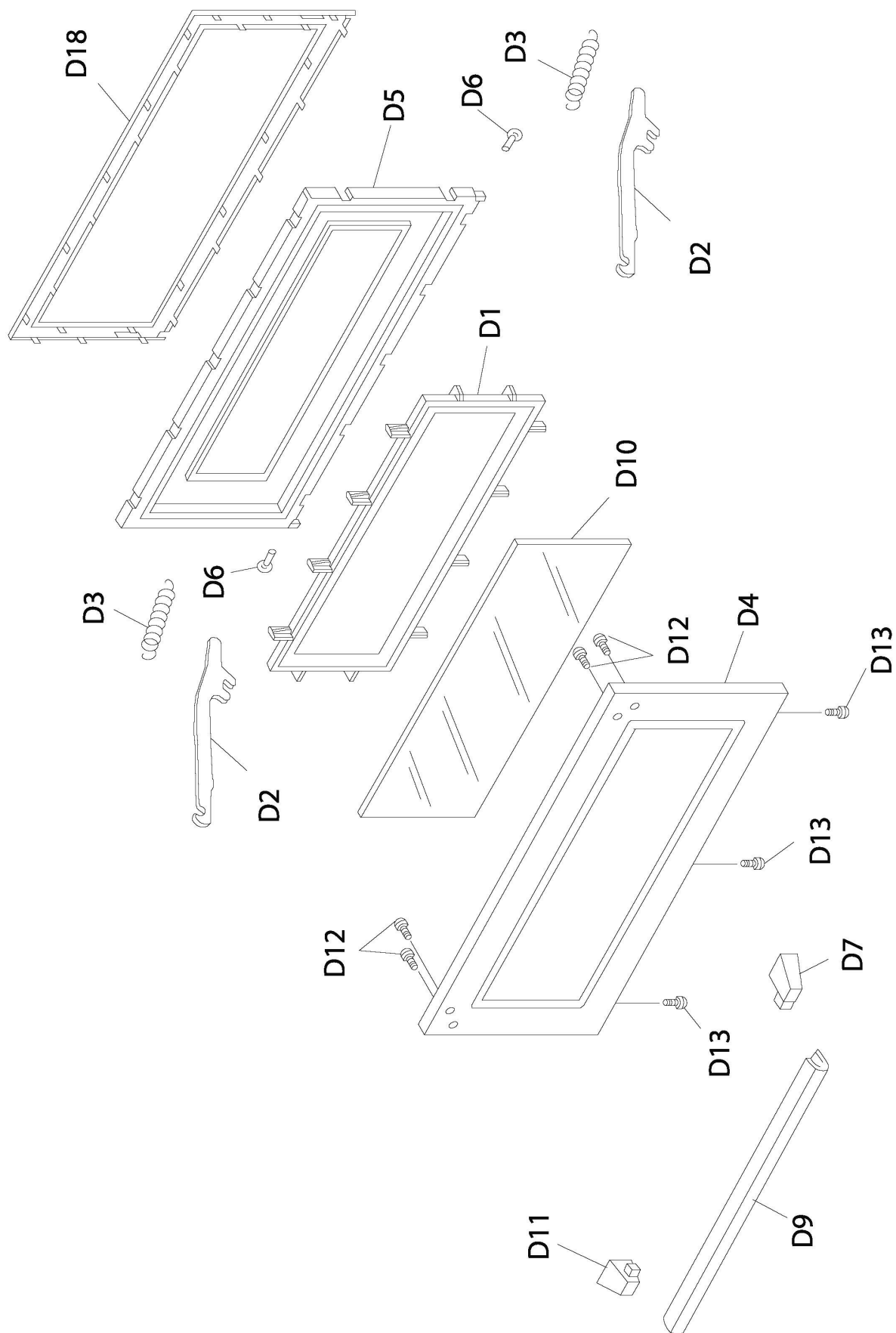
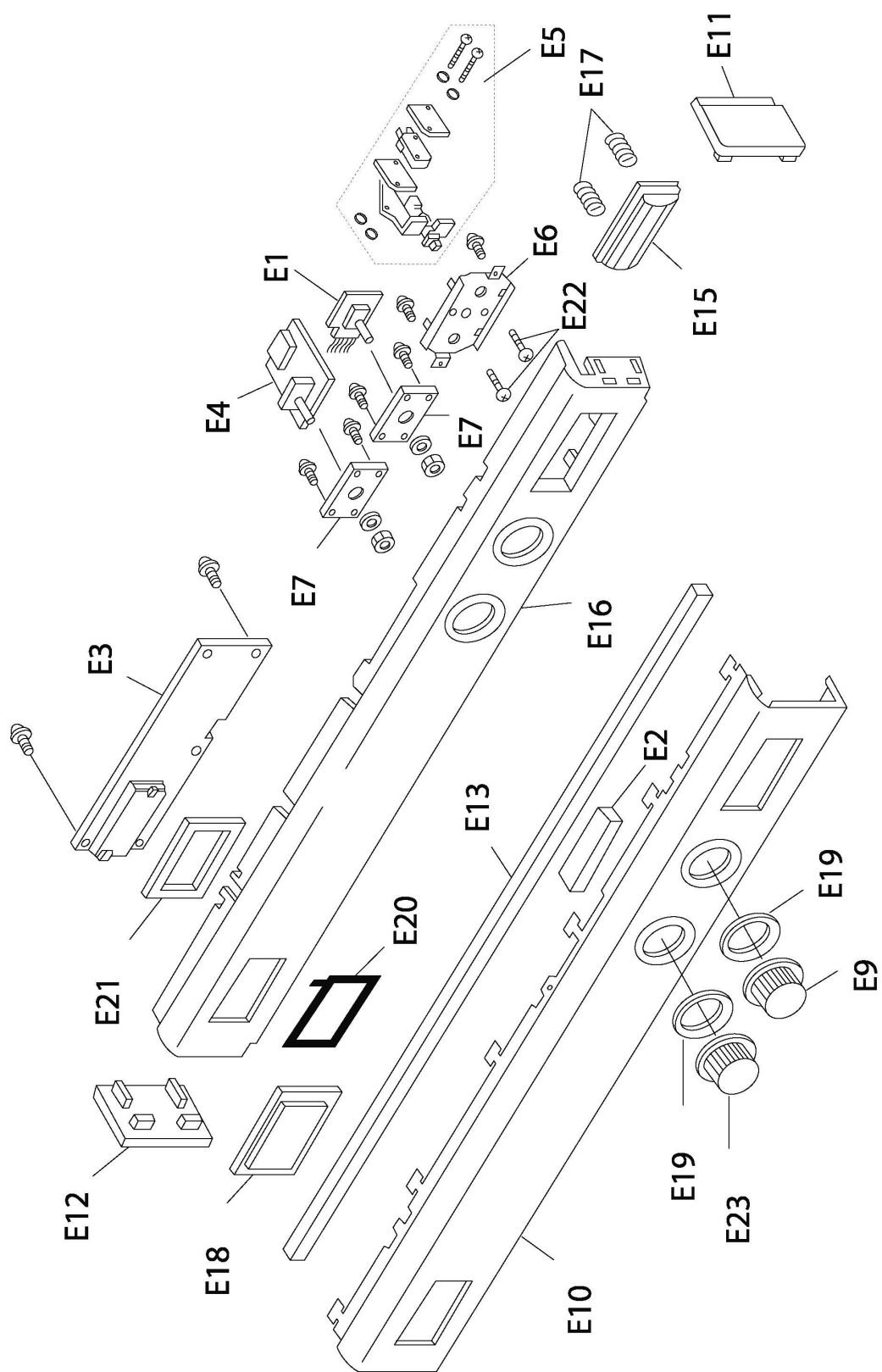


TAB.1





TAB.3



TAB.4

Pos. Ref.	Codice Code		Caratteristiche Features	Descrizione Description	
3 (1)	CO4973			Piano Shelf	
38 (1)	CO3079			Protezione Protection	
40 (1)	CO3081	●		Antenna Antenna	
65 (1)	CO4722			Perno Pivot	
82 (1)	CO4751			Cicalino Horn	
118 (1)	CO3080			Perno Pivot	
85 (2)	CO0251			Condensatore Condenser	
87 (2)	CO4752	●		Microinterruttore Microswitch	
99 (2)	CO0252	●		Diode Diode	
135 (2)	CO4988	●		Magnetron Magnetron	
D1 (3)	CO3882			Cornice Moulding glass	
D2 (3)	CO3883			Leva Lever	
D3 (3)	CO3886			Molla Spring	
D4 (3)	CO3884			Porta Door	
D5 (3)	CO2987			Porta Door	
D6 (3)	CO3887			Perno Pivot	
D7 (3)	CO3888			Supporto Support	
D9 (3)	CO3889			Maniglia Handle	
D11 (3)	CO3891			Supporto Support	
D12 (3)	CO3893			Vite Screw	
D13 (3)	CO3892			Vite Screw	
D18 (3)	CO3894			Cornice Moulding glass	
E1 (4)	CO2881			Timer Timer	
E9 (4)	CO2883			Pomello Knob	
E10 (4)	CO2889			Coperchio Cover	

(\*) : fuori produzione / out of production

● : ricambio consigliato / spare part suggested