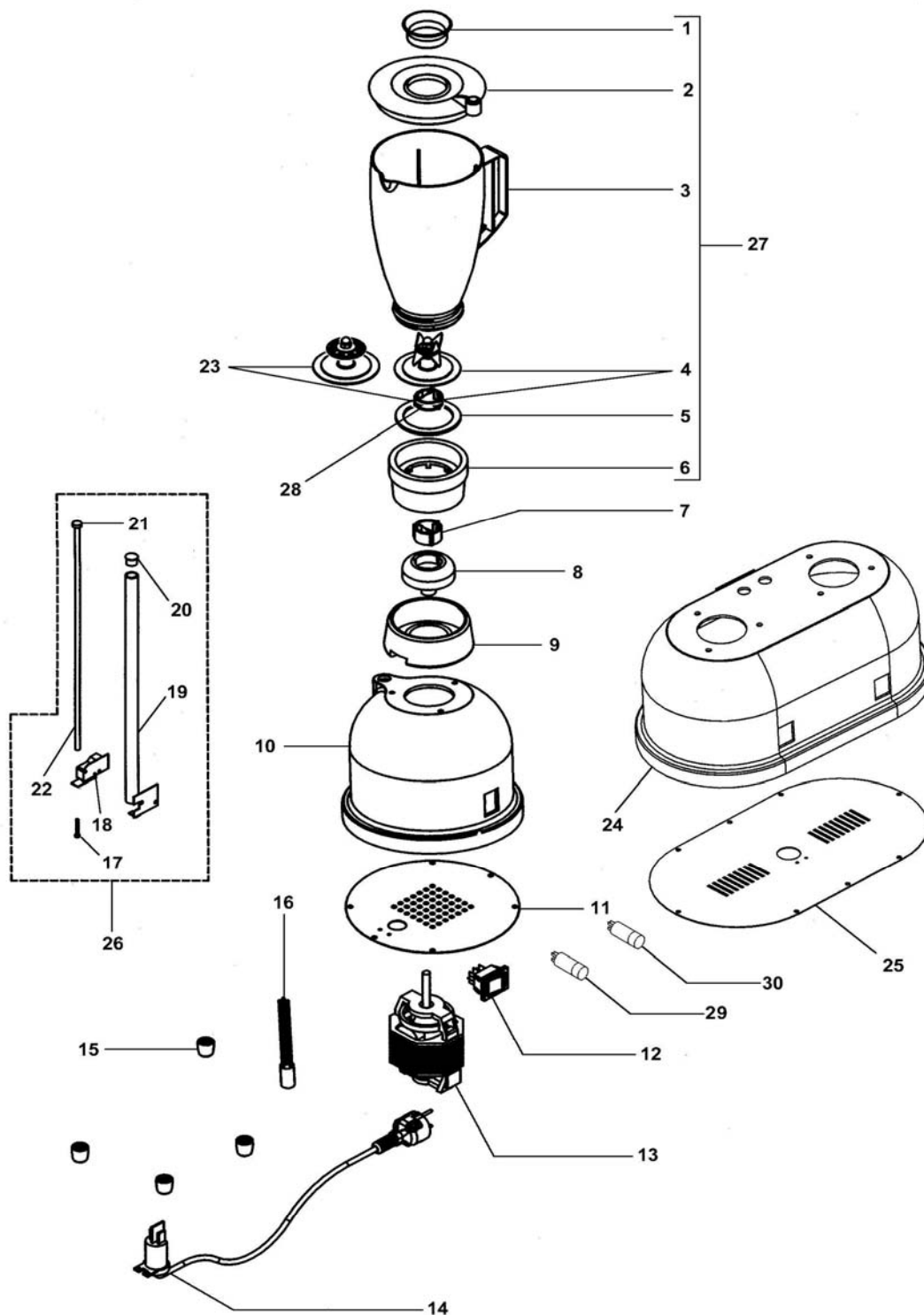


**Frullatore mod.FRP-I150-2150 FRI300**  
**Blender mod.FRP-I150-2150 FRI300**



**FRULLATORE MOD.FRP-I150-2150 FRI300**  
**BLENDER MOD.FRP-I150-2150 FRI300**

Rif No	Codice Code		Caratteristiche Characteristics	Descrizione Description	
1	CO1408	☺		Imbuto Funnel	
2	CO1407	☺	(FRP-I150-2150)	Coperchio Cover	
2	CO1415		(FRI300)	Coperchio Cover	
3	CO1411	☺	(FRP150-2150) Plastic	Contentitore Tank	
3	CO1412		(FRI150-2150)Stainless steel	Contentitore Tank	
3	CO1413		(FRI300) Stainless steel	Contentitore Tank	
4	CO1401	☺		Lama Blade	
5	CO1402	☺		Guarnizione Gasket	
6	CO1403	☺		Supporto Support	
7	CO1404	☺		Boccola Bush	
8	CO1406			Supporto Support	
9	CO1414			Base Base	
10	CO1416		(FRP-I150-FRI300)	Carcassa Housing	
11	CO1417		(FRP-I150-FRI300)	Fondo Bottom	
12	CO1418		01/06/04 f.p.(*))	Interruttore Switch	
13	CO1409		230V/1Ph/50-60Hz	Motore Motor	
14	CO1420		1Ph+N+Gnd	Cavo elettrico Electric cable	
15	CO1421			Piedino Foot	
16	CO1419	☺		Filtro Filter	
17	CO1423			Perno Pivot	
18	CO1424	☺		Microinterruttore Microswitch	
19	CO1428			Tube Tube	
20	CO1427			Tappo Tap	
21	CO1426			Battuta Stop	
22	CO1425			Asta Rod	
23	CO1400			Cono Cone	
24	CO1429		(FRP-I2150)	Carcassa Housing	
25	CO1430		(FRP-I2150)	Fondo Bottom	
26	CO1422		Assembly	Microinterruttore Microswitch	
27	ACBP150L		(FRP150-2150) Blade	Contentitore Tank	
27	ACBP150C		(FRP50-2150) Cone	Contentitore Tank	
27	ACBI150L		(FRI150-2150) Blade	Contentitore Tank	
27	ACBI150C		(FRI50-2150) Cone	Contentitore Tank	
27	ACBI300L		(FRI300) Blade	Contentitore Tank	
27	ACBI300C		(FRI300) Cone	Contentitore Tank	
28	CO1757			Giunto Joint	
29	CO4686	☺	1 speed	Interruttore Switch	
30	CO4687	☺	2 speed	Interruttore Switch	

(\*): fuori produzione / out of production

☺ : ricambio consigliato / spare part suggested