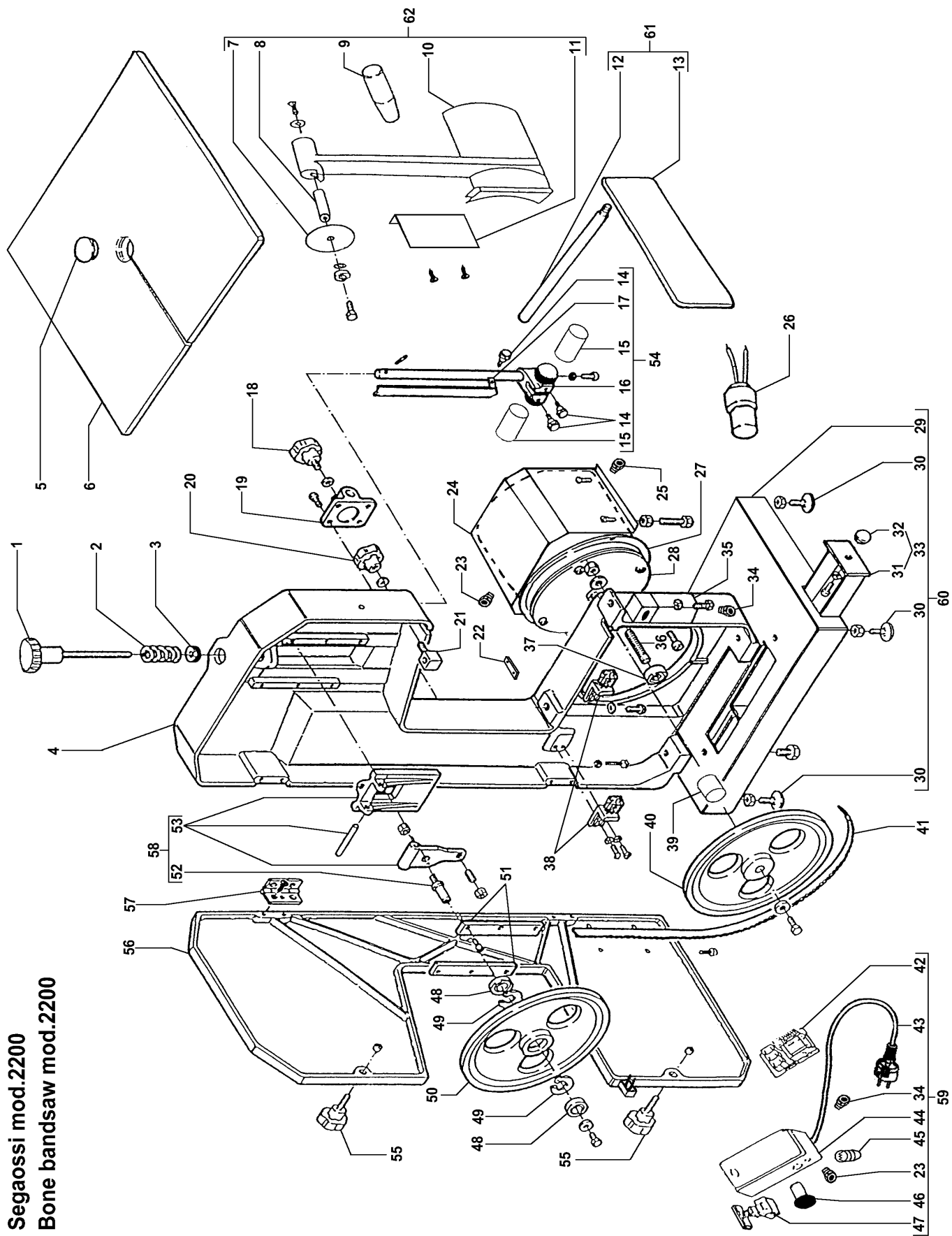


Segaossi mod.2200
Bone bandsaw mod.2200



SEGAOSSI MOD.2200 BONE BANDSAW MOD.2200

RIF.	CODICE / CODE	DIN - UNI	DESCRIZIONE / DESCRIPTION
1	SL0333		Pomello / Knob
2	SL0334		Molla / Spring
3	SL0335	51100	Cuscinetto / Bearing
4	SL0336		Carcassa / Housing
5	SL0352		Tassello / Inset
6	SL0351		Piano di lavoro / Worktable
7	SL1441		Ralla / Washer
8	SL0830		Perno / Pivot
9	SL0106		Impugnatura / Grip
10	SL0828		Spingicarne / Pusher
11	SL0356		Protezione / Guard
12	SL0349		Perno / Pivot
13	SL0350		Porzionatore / Portioning fence
14	SL0343		Pomello / Knob
15	SL0344		Blocchetto / Pad
16	SL0345		Guidalama / Blade guide
17	SL0346		Protezione / Guard
18	SL0339		Pomello / Knob
19	SL0338		Supporto / Support
20	SL0337		Pomello / Knob
21	SL0342		Mozzo / Hub
22	SL0530		Staffa / Bracket
23	SL0893	PG13,5	Pressacavo / Cable clamp
24	SL0357		Cofano / Casing
25	SL0158	PG9	Pressacavo / Cable clamp
26	SL0931	20µF	Condensatore / Condenser
27	SL0402	230-400V/3Ph/50Hz	Motore trifase / Triple-phase motor
27	SL0403	230V/1Ph/50Hz	Motore monofase / Single-phase motor
28	SL0313		Flangia / Flange
29	SL0326		Base / Base
30	SL0325		Piedino / Foot
31	SL0328		Cassetto / Tray
32	SL0327		Pomello / Knob
33	SA6300		Gruppo cassetto / Tray (assembly)
34	SL1052	PG11	Pressacavo / Cable clamp
35	SL0890		Microinterruttore / Microswitch
36	SL0324		Perno / Pivot
37	SL0323	6200 2RS	Cuscinetto / Bearing
38	SL0312		Spazzola / Brush
39	SL0833		Distanziale / Spacer
40	SL0311		Volano / Pulley
41	SL0310		Lama / Blade
42	SL0516	230-400V/3Ph/50-60Hz	Scheda elettronica trifase / Triple-phase electronic card
42	SL0516	01/01/01 f.p.(*)	Scheda elettronica monofase / Single-phase electronic card
42	SL0556	230V/1Ph/50-60Hz	Scheda elettronica monofase / Single-phase electronic card
43	SL1841	3Ph+Gnd	Cavo elettrico trifase / Electric cable (triple-phase)
43	SL1671	1Ph+N+Gnd	Cavo elettrico monofase / Electric cable (single-phase)
44	SL0889		Scatola bassa tensione / Low voltage box
45	SL1677	36V 2W	Lampadina (trifase) / Bulb (triple-phase)
45	SL1677	01/01/01 f.p.(*)	Lampadina (monofase) / Bulb (single-phase)
45	SL2256	24V 2W	Lampadina (monofase) / Bulb (single-phase)
46	SL0358		Pulsante di emergenza / Emergency push button
47	SL0891		Pulsante / Push button
48	SL0308	6002 2RS	Cuscinetto / Bearing
49	SL0307	ø32	Seeger Interno / Spring Ring
50	SL0306		Volano / Pulley
51	SL0309		Guida / Guide
52	SL0316		Albero / Shaft
53	SA3100		Gruppo slitta / Slide (assembly)
54	SA6400		Gruppo guidalama / Blade guide (assembly)
55	SL0305		Pomello / Knob
56	SL0304		Coperchio / cover
57	SL0319		Cerniera / Hinge
58	SA6100		Gruppo slitta / Slide (assembly)
59	SA9800	230-400V/3Ph/50-60Hz	Gruppo scatola b.t. trifase / Triple-phase low voltage box (assembly)
59	SA9900	230V/1Ph/50-60Hz	Gruppo scatola b.t. monofase / Single-phase low voltage box (assembly)
60	BASESE2200		Gruppo base + cassetto / Base + tray (assembly)
61	SA6200		Gruppo porzionatore / Portioning fence (assembly)
62	SA6450		Gruppo spingicarne / Pusher (assembly)

(*): fuori produzione / out of production