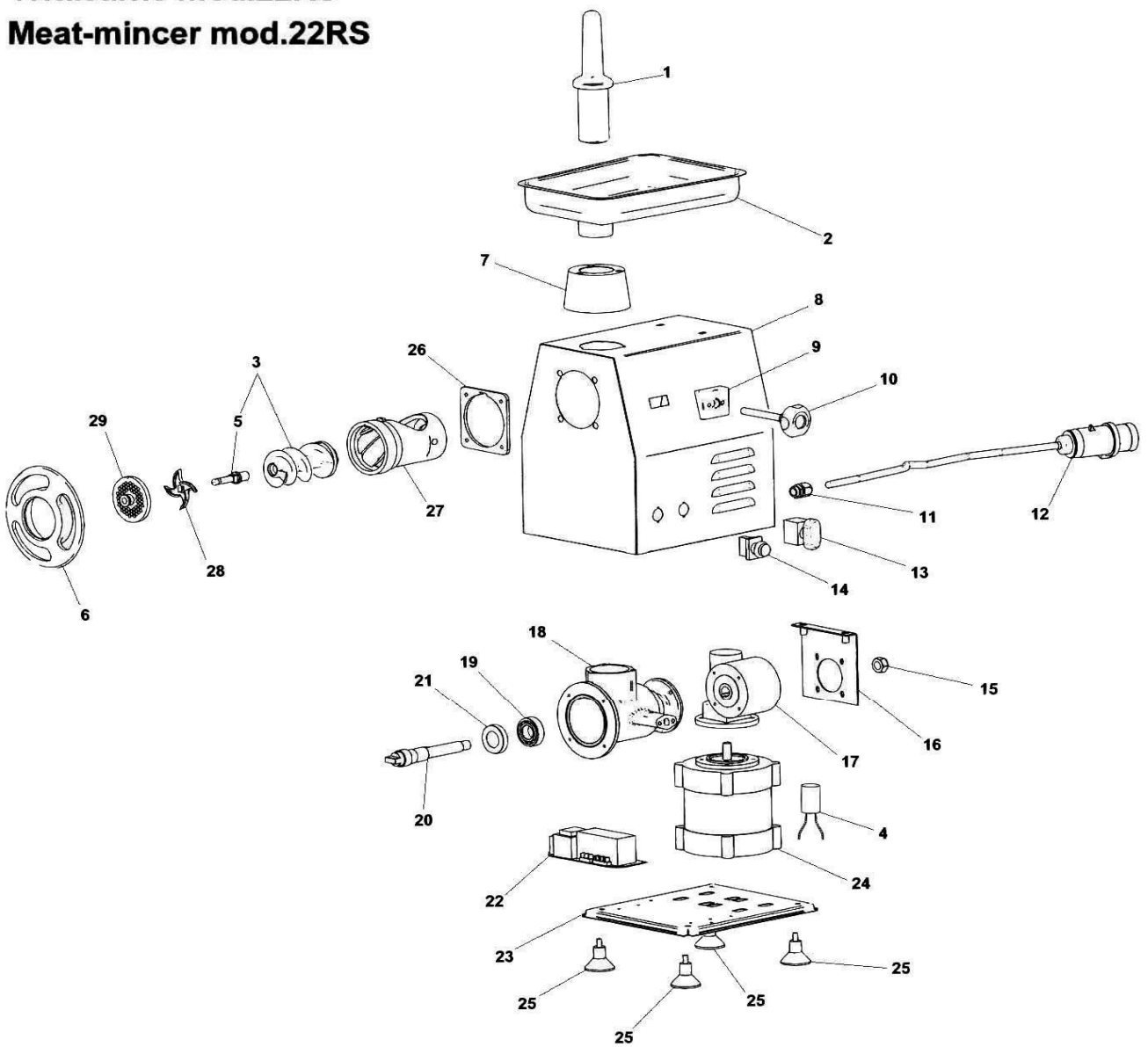


Tritacarne mod.22RS Meat-mincer mod.22RS



TRITACARNE MOD.22RS MEAT-MINCER MOD.22RS

Rif No	Codice Code		Caratteristiche Characteristics	Descrizione Description	
1	SL0134	☺		Pestello Pusher	
2	SL0135			Tramoggia Hopper	
3	SA5500	☺		Elica Screw shaft	
3	SA5700		Unger	Elica Screw shaft	
4	SL2704		30µF	Condensatore Condenser	
5	SL0823			Perno Pivot	
5	SL0824		Unger	Perno Pivot	
6	SL0197			Volantino Handwheel	
7	SL0195			Mozzo Hub	
8	SL2995			Carcassa Housing	
9	SL0249			Flangia Flange	
10	SL2996	☺		Pomello Knob	
11	SL1052		PG11	Pressacavo Cable clamp	
12	SL1841		3Ph+Gnd	Cavo elettrico Electric cable	
12	SL1671		1Ph+N+Gnd	Cavo elettrico Electric cable	
13	SL1466	☺	Reverse	Pulsante Push button	
14	SL0945	☺	Stop	Pulsante Push button	
15	SL2493		M16x1.5	Dado Nut	
16	SL2506			Staffa Bracket	
17	SL2357			Riduttore Gear box	
18	SL2994			Corpo Body	
19	SL0233		6205 2RS	Cuscinetto Bearing	
20	SL2529			Albero Shaft	
21	SL0232		30x52x10	Paraolio Oil seal	
22	SL0999	☺		Scheda elettronica Electronic card	
23	SL3116			Fondo Bottom	
24	SL2364		400V/3Ph/50Hz	Motore Motor	
24	SL2365		230V/1Ph/50Hz	Motore Motor	
25	SL1610			Piedino Foot	
26	SL0215			Flangia Flange	
27	SL0214			Bocchettone Sleeve	
27	SL0298		Unger	Bocchettone Sleeve	
28	//////////	☺		Coltello Cutter	
29	//////////	☺		Piastra Plate	

(*): fuori produzione / out of production

☺ : ricambio consigliato / spare part suggested