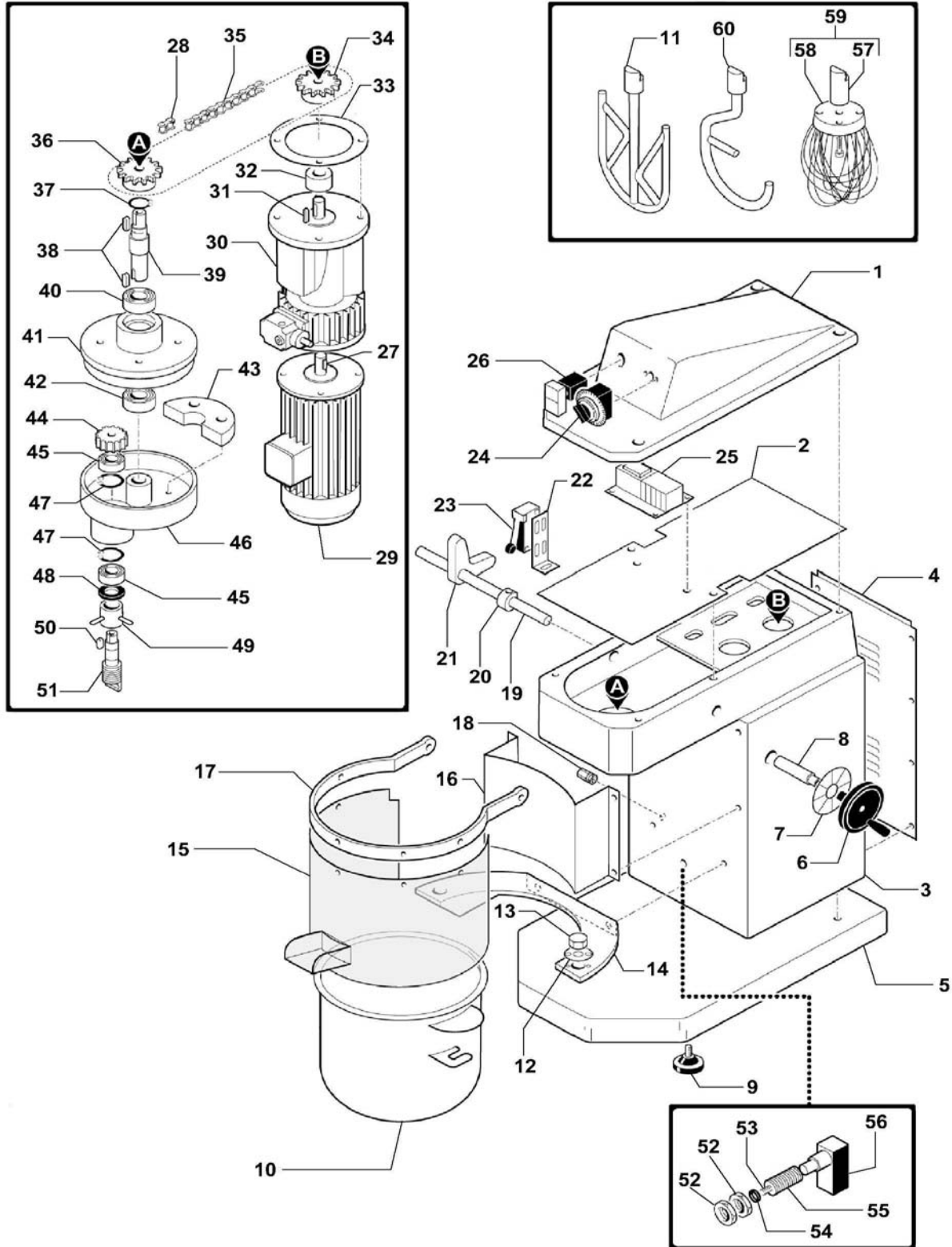


# Impastatrice planetaria mod.IP10

## Rotary kneader mod.IP10



## IMPASTATRICE PLANETARIA MOD.IP10 ROTARY KNEADER MOD.IP10

Rif No	Codice Code	Caratteristiche Characteristics	Descrizione Description
1	SL0602		Coperchio Cover
2	SL2007		Copertura Covering
3	SL2000		Carcassa Housing
4	SL2002		Coperchio Cover
5	SL2001		Base Base
6	SL1602	☺	Volantino Handwheel
7	SL2069		Etichetta Label
8	SL2047		Albero Shaft
9	SL1610	☺	Piedino Foot
10	SL1607		Pentola Pan
11	SL2972		Spatola Spatula
12	SL2266		Flangia Flange
13	SL2270	☺	Pomello Knob
14	SL2006		Staffa Bracket
15	SL2026	☺	Coperchio Cover
16	SL2013		Protezione Protection
17	SL2008		Staffa Bracket
18	SL1052	PG11	Pressacavo Cable clamp
19	SL0076		Perno Pivot
20	SL0036		Camma Cam
21	SL0035		Battuta Stop
22	SL0397		Staffa Bracket
23	SL0885	☺	Microinterruttore Microswitch
24	SL1603	☺	Timer Timer
25	SL0883	☺	Scheda elettronica Electronic card
26	SL0891	☺	Pulsante Push button
27	SL0010	5x5x20	Linguetta Key
28	SL1629	3/8"x7/32"	Giunto Joint
29	SL1120	400V/3Ph/50Hz	Motore Motor
29	SL2571	31/07/03 f.p.(*) 400V/3Ph/50Hz	Motore Motor
29	SL1608	25/02/02 f.p.(*) 400V/3Ph/50Hz	Motore Motor
29	SL2852	230V/1Ph/50Hz	Motore Motor
29	SL2572	21/06/04 f.p.(*) 230V/1Ph/50Hz	Motore Motor
29	SL1797	25/02/02 f.p.(*) 230V/1Ph/50Hz	Motore Motor
30	SL2850		Variatore di velocità Variable-speed drive
30	SL1795	31/07/03 f.p.(*) 400V/3Ph/50Hz	Variatore di velocità Variable-speed drive
30	SL1795	21/06/04 f.p.(*) 230V/1Ph/50Hz	Variatore di velocità Variable-speed drive
30	SL1785	25/02/02 f.p.(*)	Variatore di velocità Variable-speed drive
31	SL2057	8x7x20	Linguetta Key
32	SL2048		Distanziale Spacer
33	SL2045		Flangia Flange
34	SL2029	3/8"x7/32" Z=22	Pignone Pinion
34	SL2826	21/06/04 f.p.(*) (1Ph)	Pignone Pinion
35	SL2050	3/8"x7/32"	Catena Chain
36	SL2028	3/8"x7/32" Z=20	Pignone Pinion
37	SL1616	ø25	Seeger Seeger
38	SL2051	6x6x20	Linguetta Key
39	SL2017		Albero Shaft
40	SL0241	6005 2RS	Cuscinetto Bearing
41	SL1600		Cremaagliera Rack
42	SL1604	6205 ZZ	Cuscinetto Bearing
43	SL2042		Contrappeso Counterweight
44	SL2859		Ingranaggio Gear
45	SL1799	6004 2RS	Cuscinetto Bearing
46	SL2070		Coperchio Cover
47	SL2056	ø42	Seeger Seeger
48	SL1800	25x42x10	Paraolio Oil seal
49	SL2971	☺	Ghiera Locking ring
50	SL0262	5x5x14	Linguetta Key
51	SL2082		Albero Shaft
52	SL0855	PG11	Dado Nut
53	SL2024		Perno Pivot
54	SL1617	8x12x3	Parapolvere Dust cover
55	SL2025		Prolunga Extension
56	SL1401	☺	Microinterruttore Microswitch
57	SL2085		Albero Shaft
58	SL2307	Standard	Frusta Whisk
58	SL2308	Bigger-size	Frusta Whisk
59	ACFRUIP10	Assembly (standard)	Frusta Whisk
59	ACFRURIP10	Assembly (bigger-size)	Frusta Whisk
60	SL2973		Uncino Hook

(\*): fuori produzione / out of production

☺ : ricambio consigliato / spare part suggested