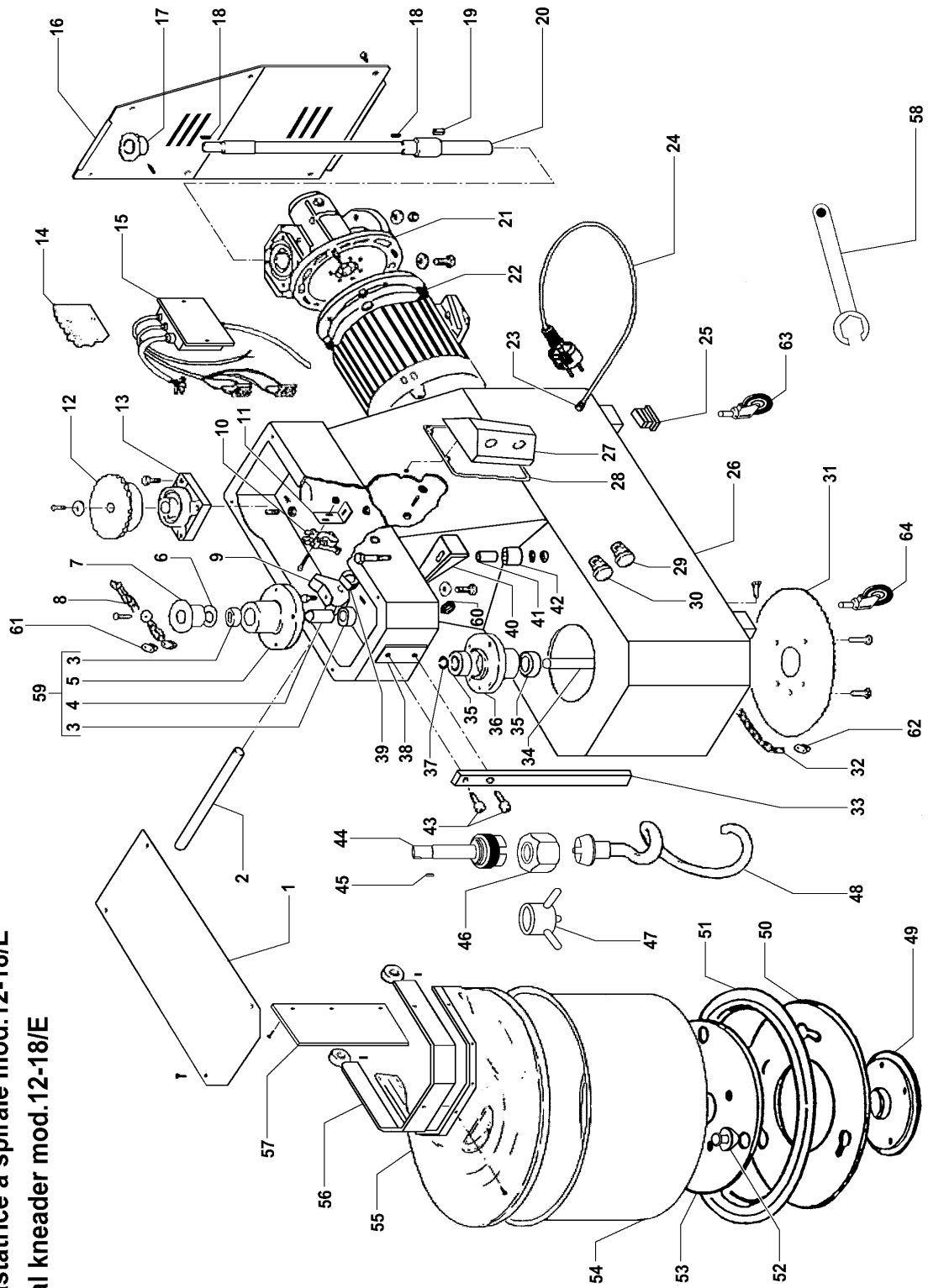


**Impastatrice a spirale mod. 12-18/E**  
**Spiral kneader mod. 12-18/E**



## IMPASTATRICE A SPIRALE MOD.IM12-18E SPIRAL KNEADER MOD.IM12-18E

Rif No	Codice Code	Caratteristiche Characteristics	Descrizione Description
1	SL0002		Coperchio Cover
2	SL0021		Perno Pivot
3	SL1799	6004 2RS	Cuscinetto Bearing
4	SL1889		Distanziale Spacer
5	SL1888		Supporto Support
6	SL0816		Spessore Shim
7	SL0024	3/8"x7/32" Z=15	Pignone Pinion
8	SL0025	3/8"x7/32" (12)	Catena Chain
8	SL0026	3/8"x7/32" (18)	Catena Chain
9	SL0035	(12)	Battuta Stop
9	SA3300	(18)	Battuta Stop
10	SL0885		Microinterruttore Microswitch
11	SL0397		Staffa Bracket
12	SL0030	3/8"x7/32" Z=29	Pignone Pinion
13	SL0032	UCF204	Supporto Support
14	SL0883	30/07/01 f.p.(* )	Scheda elettronica Electronic card
14	SL0847	30/11/01 f.p.(* ) (2 speed)	Scheda elettronica Electronic card
15	SL0934	400V/3Ph/50Hz	Impianto elettrico Electric installation
15	SL0935	230V/1Ph/50Hz	Impianto elettrico Electric installation
15	SL0952	400V/3Ph/50Hz (2 speed)	Impianto elettrico Electric installation
16	SL1847		Coperchio Cover
17	SL0044	8x3 Z=16	Pignone Pinion
18	SL0819	5x6,5	Linguetta Key
19	SL0047	8x11	Linguetta Key
20	SL1874		Albero Shaft
21	SL0042		Riduttore Gear box
22	SL0040	230-400V/3Ph/50Hz	Motore Motor
22	SL0041	230V/1Ph/50Hz	Motore Motor
22	SL0939	400V/3Ph/50Hz (2 speed)	Motore Motor
23	SL1668	PG11	Pressacavo Cable clamp
24	SL1841	3Ph+Gnd	Cavo elettrico Electric cable
24	SL1671	1Ph+N+Gnd	Cavo elettrico Electric cable
25	SL0052		Piedino Foot
26	SL1846	(12)	Base Base
26	SL1870	(18)	Base Base
27	SL0937		Scatola Box
28	SL0396		Guarnizione Gasket
29	SL0807	Stop	Pulsante Push button
30	SL1049	Start	Pulsante Push button
30	SL0901	2 speed	Pulsante Push button
31	SL0057	8x3 Z=85	Corona Crown
32	SL0058	8x3	Catena Chain
33	SL1877		Asta Rod
34	SL0014		Albero Shaft
35	SL0015	6203 2RS	Cuscinetto Bearing
36	SL0016		Supporto Support
37	SL0017	ø17	Seeger Seeger
38	SL1881		Piastra Plate
39	SL0036		Camma Cam
40	SL1871		Supporto Support
41	SL1873		Boccola Bush
42	SL1872		Ruota Wheel
43	SL1880		Perno Pivot
44	SL2206		Mozzo Hub
44	SA4900	01/01/01 f.p.(* )	Mozzo Hub
45	SL0010	5x5x20	Linguetta Key
46	SL2205		Ghiera Locking ring
47	SL1955	01/01/01 f.p.(* )	Ghiera Locking ring
48	SL1893		Spirale Spiral
49	SL1868		Flangia Flange
50	SL1812	(12)	Flangia Flange
50	SL1813	(18)	Flangia Flange
51	SL1890		Guarnizione Gasket
52	SL1867		Perno Pivot
53	SL1820		Flangia Flange
54	SL1865	(12)	Pentola Pan
54	SL1866	(18)	Pentola Pan
55	SL0005	(12)	Coperchio Cover
55	SL0006	(18)	Coperchio Cover
56	SL1894	(12)	Staffa Bracket
56	SL1895	(18)	Staffa Bracket
57	SL1891		Protezione Protection
58	SL2204		Chiave Wrench
59	SA3900	Assembly	Supporto Support
60	SL1924	V-20-S	V-ring V-ring
61	SL1629	3/8"x7/32"	Giunto Joint
62	SL1545	8x3	Giunto Joint
63	SL2117	ø95 M10x40	Ruota fissa Fixed wheel
64	SL2116	ø95 M10x40	Ruota girevole Revolving wheel

(\*): fuori produzione / out of production