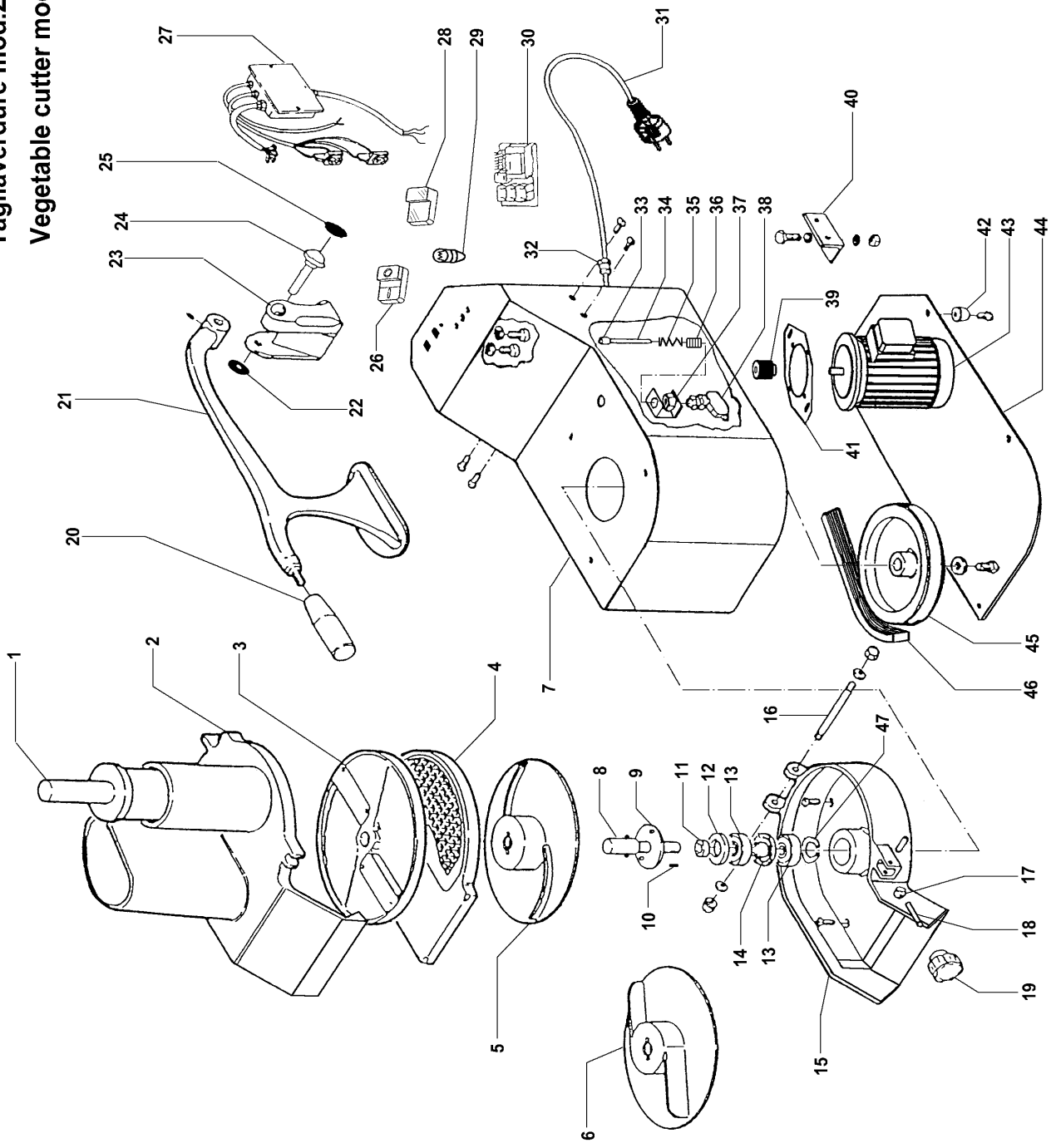


Tagliaverdure mod.2000
Vegetable cutter mod.2000



TAGLIAVERDURE MOD.2000 VEGETABLE CUTTER MOD.2000

RIF.	CODICE / CODE	DIN - UNI	DESCRIZIONE / DESCRIPTION
1	SL0841		Pestello / Pusher
2	SL1472		Coperchio / cover
3	//////////		Disco rotante / Rotating disk
4	//////////		Disco fisso / Fixed disk
5	SL0843		Disco espulsore / Ejector disk
6	SL0842		Disco espulsore / Ejector disk
7	SL1404		Carcassa / Housing
8	SL1360		Albero / Shaft
8	SL1372	01/08/99 f.p.(*)	Albero / Shaft
9	SL1373		Ralla / Washer
10	SL0010	5x5x20	Linguetta / Key
11	SL1376		Spessore / Spacer
12	SL1380	25x40x5	Paraolio / Oil seal
13	SL0131	6203 2RS	Cuscinetto / Bearing
14	SL1381		Spessore / Spacer
15	SL1387		Bocca / Casing
16	SL1397	01/09/99 f.p.(*)	Prigioniero / Stud
17	SL1388		Anello / Ring
18	SL1074	M5x25 A2	Grano / Grub screw
19	SL1838		Pomello / Knob
19	SL1390	01/09/99 f.p.(*)	Pomello / Knob
20	SL0106		Impugnatura / Grip
21	SL1406		Maniglia / Handle
22	SL1497		Rosetta / Washer
23	SL1407		Supporto / Support
24	SL1408		Albero / Shaft
25	SL1419		Coperchietto / cover
26	SL0891		Pulsante / Push button
27	SL0954	400V/3Ph/50-60Hz	Impianto elettrico trifase / Triple-phase electric installation
27	SL0955	230V/1Ph/50-60Hz	Impianto elettrico monofase / Single-phase electric installation
28	SL1828		Copripulsante / Push button cover
29	SL1677	36V 2W	Lampadina / Bulb
30	SL0852	01/11/01 f.p.(*)	Scheda elettronica trifase / Triple-phase electronic card
30	SL0852	01/09/01 f.p.(*)	Scheda elettronica monofase / Single-phase electronic card
31	SL1841	3Ph+Gnd	Cavo elettrico trifase / Electric cable (triple-phase)
31	SL1671	1Ph+N+Gnd	Cavo elettrico monofase / Electric cable (single-phase)
32	SL1052	PG11	Pressacavo / Cable clamp
33	SL0865		Boccola / Bush
34	SL1393		Perno / Pivot
35	SL1394		Molla / Spring
36	SL1396		Vite / Screw
37	SL1403		Staffa / Bracket
38	SL1401		Microinterruttore / Microswitch
39	36G0030		Puleggia / Pulley
39	SL1437	01/08/99 f.p.(*)	Puleggia / Pulley
40	SL1412		Staffa / Bracket
41	SL1467		Flangia / Flange
42	SL0235		Piedino / Foot
43	SL1471	230-400V/3Ph/50Hz	Motore trifase / Triple-phase motor
43	SL1470	230V/1Ph/50Hz	Motore monofase / Single-phase motor
44	SL1415		Fondo / Bottom
45	36G6600		Puleggia / Pulley
45	SL1399	01/08/99 f.p.(*)	Puleggia / Pulley
46	SL1473	Poly V-762 j10	Cinghia / Belt
46	SL1398	01/08/99 f.p.(*)	Cinghia / Belt
47	SL0132	ø40	Seeger Interno / Spring Ring

(*): fuori produzione / out of production