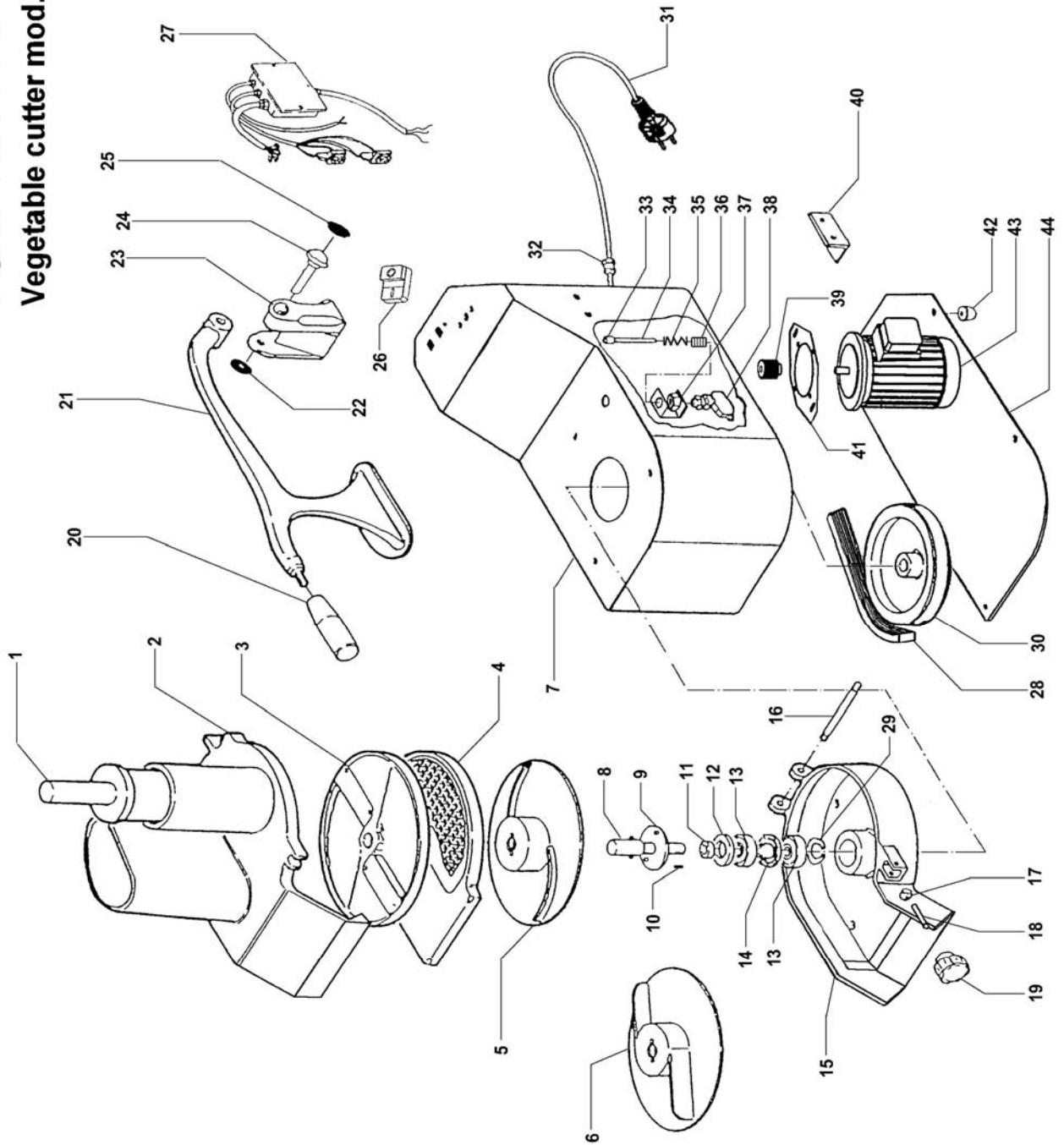


Tagliaverdura mod.TV2000
Vegetable cutter mod.TV2000



TAGLIAVERDURA MOD.TV2000 VEGETABLE CUTTER MOD.TV2000

Rif No	Codice Code	Caratteristiche Characteristics	Descrizione Description
1	SL0841	☺	Pestello Pusher
2	SL1472		Coperchio Cover
3	//////////		Disco rotante Rotating disk
4	//////////		Disco fisso Fixed disk
5	SL0843	☺ Low	Disco espulsore Ejector disk
6	SA2700	☺ High	Disco espulsore Ejector disk
7	SL1404		Carcassa Housing
8	SL1360		Albero Shaft
8	SL1372	01/08/99 f.p.(*)	Albero Shaft
9	SL1373		Rosetta Washer
10	SL0010	5x5x20	Linguetta Key
11	SL1376		Spessore Shim
12	SL1380	25x40x5	Paraolio Oil seal
13	SL0131	6203 2RS	Cuscinetto Bearing
14	SL1381		Spessore Shim
15	SL1387		Bocca Casing
16	SL1397	01/09/99 f.p.(*)	Prigioniero Stud
17	SL1388		Anello Ring
18	SL1074	M5x25 A2	Grano Grub screw
19	SL1838	☺	Pomello Knob
19	SL1390	01/09/99 f.p.(*)	Pomello Knob
20	SL0106	☺	Impugnatura Grip
21	SL1406		Maniglia Handle
22	SL1497		Rosetta Washer
23	SL1407		Supporto Support
24	SL1408		Albero Shaft
25	SL1419		Coperchio Cover
26	SL0891	☺	Pulsante Push button
27	SA1240	☺ 400V/3Ph/50-60Hz	Impianto elettrico Electric installation
27	SA1250	☺ 230V/1Ph/50-60Hz	Impianto elettrico Electric installation
28	SL1473	☺ Poly V-762 j10	Cinghia Belt
28	SL1398	01/08/99 f.p.(*)	Cinghia Belt
29	SL0132	ø40	Seeger Seeger
30	36G6600		Puleggia Pulley
30	SL1399	01/08/99 f.p.(*)	Puleggia Pulley
31	SL1841	3Ph+Gnd	Cavo elettrico Electric cable
31	SL1671	1Ph+N+Gnd	Cavo elettrico Electric cable
32	SL1052	PG11	Pressacavo Cable clamp
33	SL0865		Boccola Bush
34	SL1393		Perno Pivot
35	SL1394		Molla Spring
36	SL1396		Vite Screw
37	SL1403		Staffa Bracket
38	SL1401	☺	Microinterruttore Microswitch
39	36G0030		Puleggia Pulley
39	SL1437	01/08/99 f.p.(*)	Puleggia Pulley
40	SL1412		Staffa Bracket
41	SL1467		Flangia Flange
42	SL2674	☺	Piedino Foot
43	SL1471	400V/3Ph/50Hz	Motore Motor
43	SL1470	230V/1Ph/50Hz	Motore Motor
44	SL1415		Fondo Bottom

(*): fuori produzione / out of production

☺ : ricambio consigliato / spare part suggested