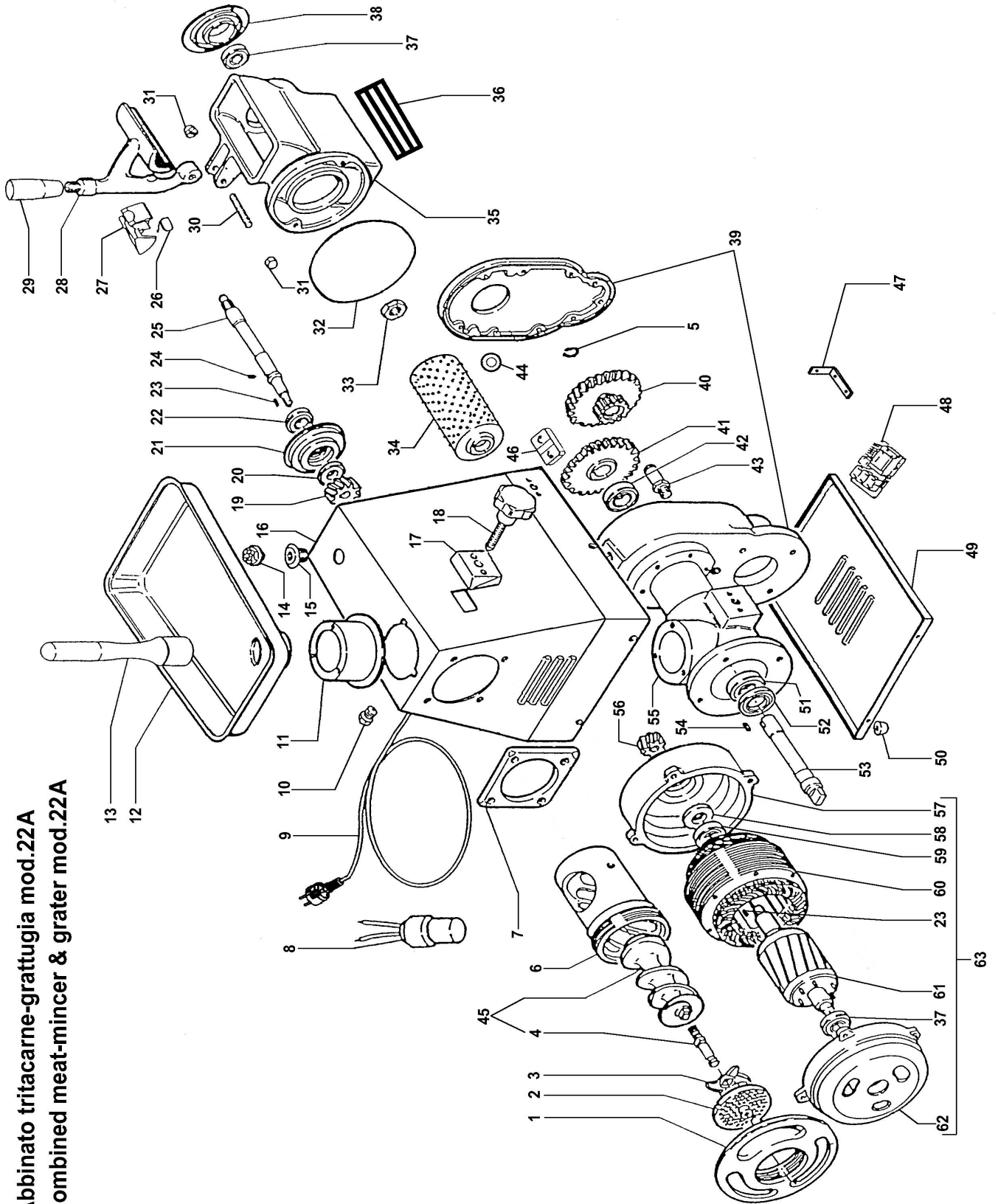


**Abbinato tritacarne-grattugia mod.22A
 Combined meat-mincer & grater mod.22A**



TRITACARNE-GRATTUGIA MOD.22A MEAT-MINCER & GRATER MOD.22A

Rif No	Codice Code	Caratteristiche Characteristics	Descrizione Description
1	SL0197		Volantino Handwheel
2	//////		Coltello Cutter
3	//////		Piastra Plate
4	SL0823		Perno Pivot
4	SL0824	Unger	Perno Pivot
5	SL0017	ø17	Seeger Seeger
6	SL0214		Bocchettone Sleeve
6	SL0298	Unger	Bocchettone Sleeve
7	SL0215		Flangia Flange
8	SL2311	25µF	Condensatore Condenser
9	SL1841	3Ph+Gnd	Cavo elettrico Electric cable
9	SL1671	1Ph+N+Gnd	Cavo elettrico Electric cable
10	SL1052	PG11	Pressacavo Cable clamp
11	SL0195		Mozzo Hub
12	SL0135		Tramoggia Hopper
13	SL0134		Pestello Pusher
14	SL0253		Tappo Tap
15	SL0251		Raccordo Nipple
16	SL0880		Carcassa Housing
17	SL0249		Flangia Flange
18	SL0248		Pomello Knob
19	SL0259		Ingranaggio Gear
20	SL0224	20x40x7	Paraolio Oil seal
21	SL0261		Flangia Flange
22	SL0223	6004 2RS	Cuscinetto Bearing
23	SL0262	5x5x14	Linguetta Key
24	SL0121	ø5x10	Spina Pin
25	SL0263		Albero Shaft
26	SL0885		Microinterruttore Microswitch
27	SL0650		Supporto Support
28	SL0107		Pressore Lever press
29	SL0106		Impugnatura Grip
30	SL0258	M8x60	Prigioniero Stud
31	SL0108	M8	Dado Nut
32	SL1453	4487	O-ring O-ring
33	SL0257	M22x1,5	Dado Nut
34	SA5600		Rullo Roller
35	SL0254		Bocca Casing
36	SL1452		Griglia Grid
37	SL0131	6203 2RS	Cuscinetto Bearing
38	SL0255		Coperchio Cover
39	SA5550		Scatola Box
40	SL0243		Ingranaggio Gear
41	SL0242		Ingranaggio Gear
42	SL0241	6005 2RS	Cuscinetto Bearing
43	SL0240		Albero Shaft
44	SL0945	Stop	Pulsante Push button
45	SA5500		Bocchettone Sleeve
45	SA5700	Unger	Bocchettone Sleeve
46	SL1466	Reverse	Pulsante Push button
47	SL0932		Staffa Bracket
48	SL0999		Scheda elettronica Electronic card
49	SL0237		Fondo Bottom
50	SL0235		Piedino Foot
51	SL0233	6205 2RS	Cuscinetto Bearing
52	SL0232	30x52x10	Paraolio Oil seal
53	SL0230		Albero Shaft
54	SL1211	8x7x12	Linguetta Key
55	SL0239		Corpo Body
56	SL0225		Ingranaggio Gear
57	SL0227		Calotta Calotte
58	SL0260	25x47x10	Paraolio Oil seal
59	SL0202	6005 2RS	Cuscinetto Bearing
60	SL0221	400V/3Ph/50Hz	Statore Stator
60	SL0222	230V/1Ph/50Hz	Statore Stator
61	SA6800	400V/3Ph/50Hz	Rotore Rotor
61	SA6900	230V/1Ph/50Hz	Rotore Rotor
62	SL0217		Calotta Calotte
63	SA9600	400V/3Ph/50Hz	Motore Motor
63	SA9700	230V/1Ph/50Hz	Motore Motor

(*): fuori produzione / out of production