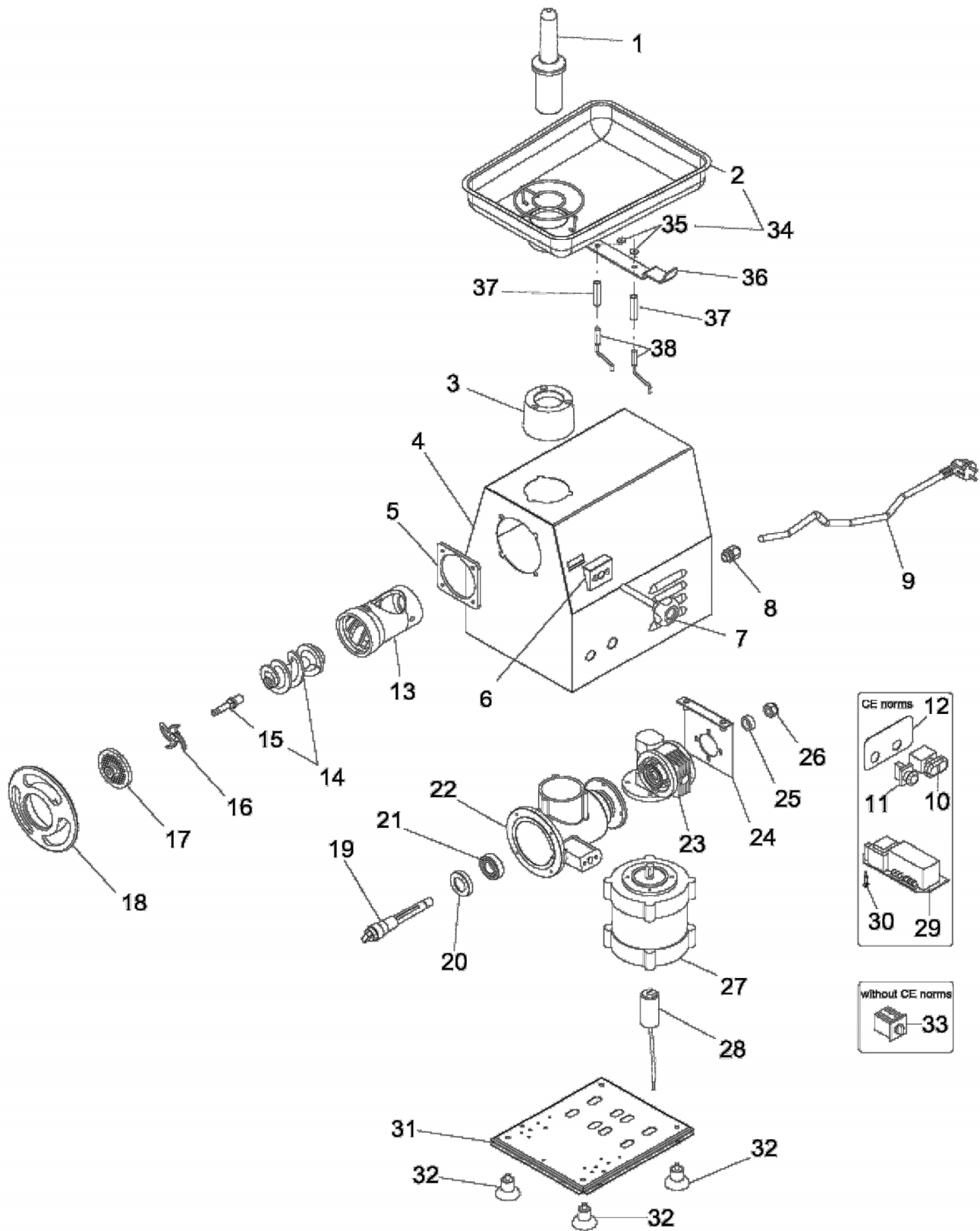


# TR22RG



## TR22RG

Pos. Ref.	Codice Code		Caratteristiche Features	Descrizione Description	
1	SL0841	●		Pestello	Pusher
2	SL4006			Tramoggia	Hopper
3	SL4004			Mozzo	Hub
4	SL4005			Carcassa	Housing
5	SL0215			Flangia	Flange
6	SL2996	●		Flangia	Flange
7	SL0249			Pomello	Knob
8	SL1668		PG11	Pressacavo	Cable clamp
9	SL1841		3Ph+Gnd	Cavo elettrico	Electric cable
9	SL1671		1Ph+N+Gnd	Cavo elettrico	Electric cable
10	SA1083	●	Start-reverse	Pulsante	Push button
11	SL0807	●	Stop	Pulsante	Push button
12	SL3577			Etichetta	Label
13	SL0214		Stainless-steel	Bocchettone	Sleeve
13	SL3110		Food stuff treated steel	Bocchettone	Sleeve
13	SL0298		Unger	Bocchettone	Sleeve
14	SA5500		Stainless-steel	Elica	Screw shaft
14	SA5400		Food stuff treated cast-iron	Elica	Screw shaft
14	SA5700		Unger	Elica	Screw shaft
15	SL0823			Perno	Pivot
15	SL0824		Unger	Perno	Pivot
16	///////			Coltello	Cutter
17	///////			Piastra	Plate
18	SL0197		Stainless-steel	Volantino	Handwheel
18	SL3328R0		Aluminium	Volantino	Handwheel
19	SL3456	●		Albero	Shaft
20	SL0232		ø30xø52x11	Paraolio	Oil seal
21	SL0118		6205 2RS	Cuscinetto	Bearing
22	SL3455			Corpo	Body
23	SL3476			Riduttore	Gear box
24	SL3452			Staffa	Bracket
25	SL3474			Spessore	Shim
26	SL2493		M16x1,5	Dado	Nut
27	SA1008		400V/3Ph/50Hz	Motore	Motor
27	SA1009	●	230V/1Ph/50Hz	Motore	Motor
28	SL2311		25µF	Condensatore	Condenser
29	SL0999	●		Scheda elettronica	Electronic card
30	SL3020			Distanziale	Spacer
31	SL3453			Fondo	Bottom
32	SL1610			Piedino	Foot
33	SL0247			Invertitore	Reversing gear
34	SA2010		Assembly	Tramoggia	Hopper
35	SL3011			Magnete	Magnet
36	SL3246			Staffa	Bracket
37	SL3247			Supporto	Support
38	32W3240			Microinterruttore	Microswitch

(\*) : fuori produzione / out of production

● : ricambio consigliato / spare part suggested