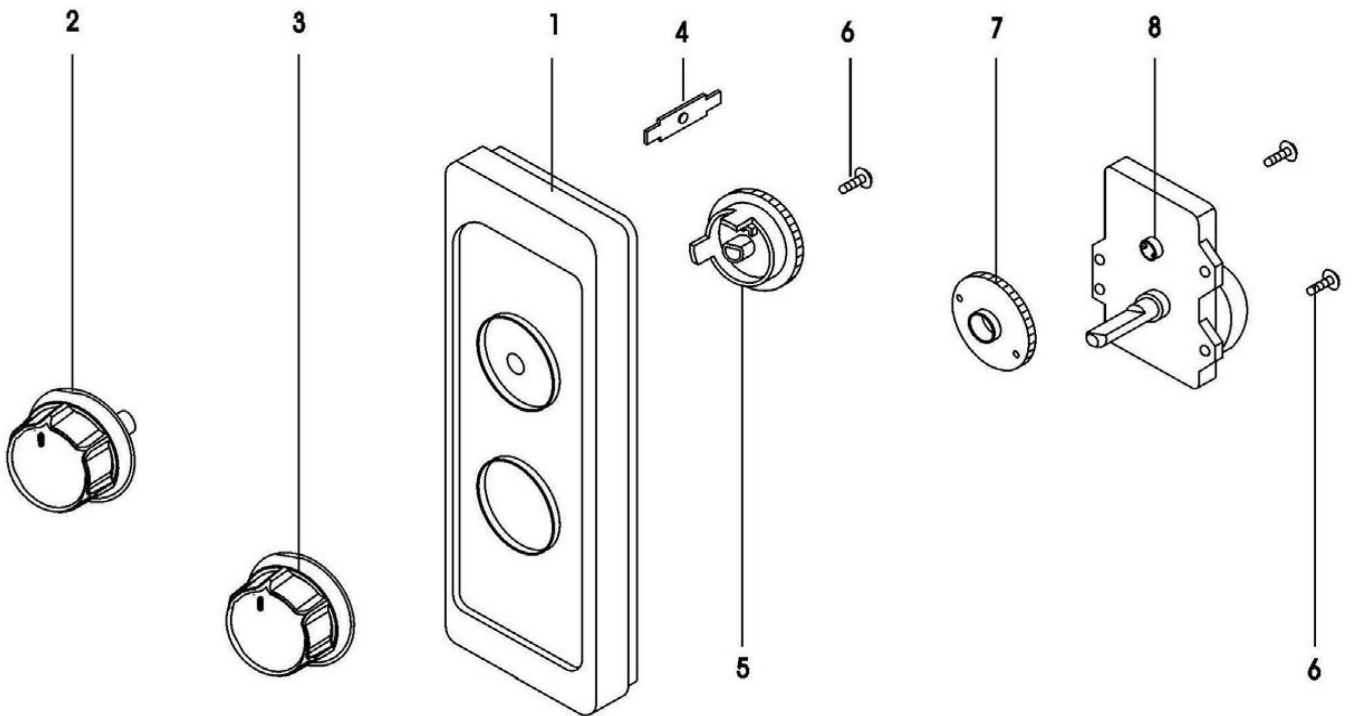
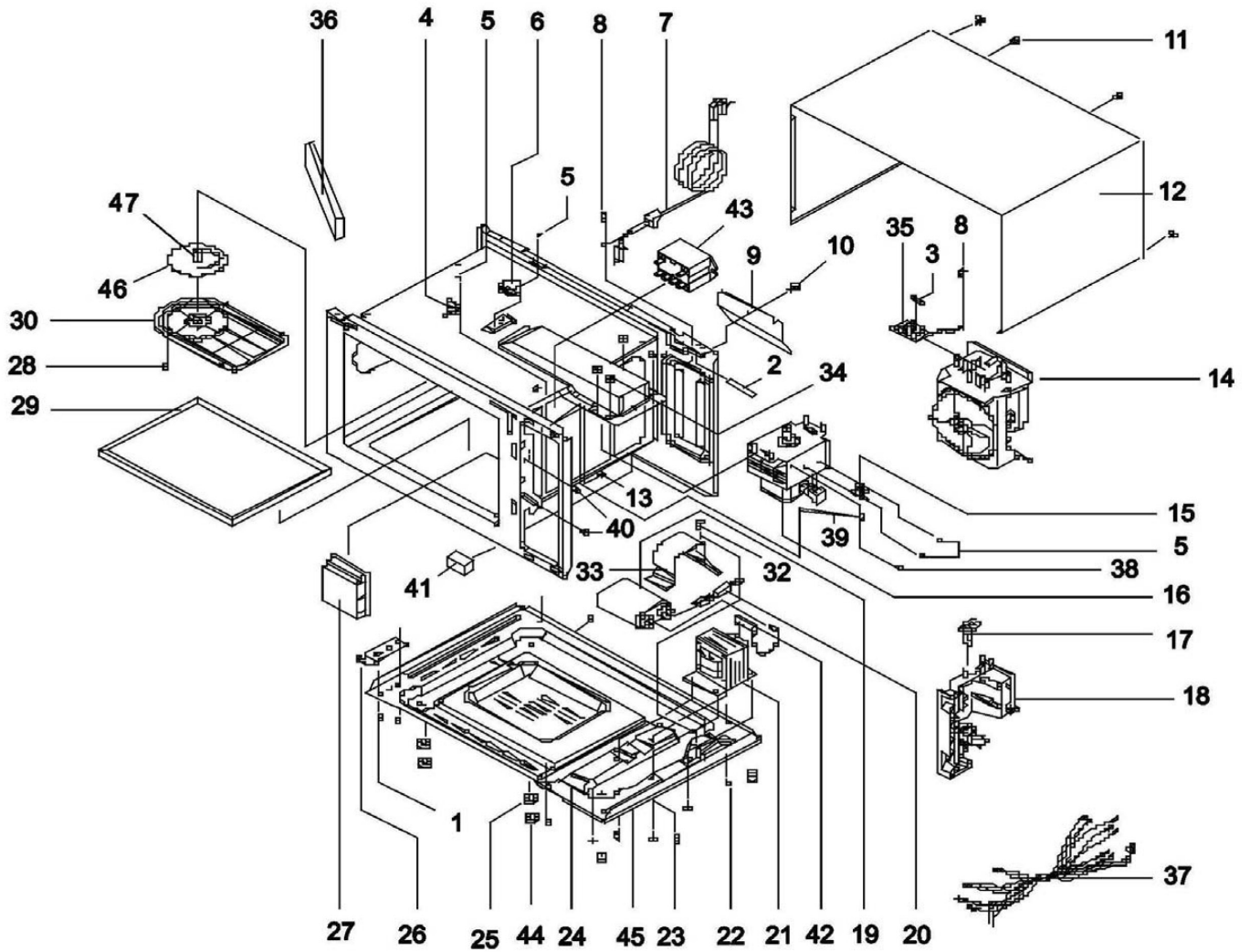


TAB.1



TAB.2



TAB.3

ALD510D

Pos. Ref.	Codice Code		Caratteristiche Features	Descrizione Description	
2 (1)	CO0349			Leva	Lever
4 (1)	CO0348			Molla	Spring
2 (2)	CO0667		Power	Pomello	Knob
3 (2)	CO0668		Timer	Pomello	Knob
8 (2)	CO4990			Timer	Timer
4 (3)	CO0335	●	85°C	Termico	Thermic
6 (3)	CO4977			Motore	Motor
12 (3)	CO3877			Copertura	Covering
15 (3)	CO0342	●	160°C	Termico	Thermic
16 (3)	CO4962			Magnetron	Magnetron
17 (3)	CO3897			Lampada	Lamp
19 (3)	CO0340			Condensatore	Condenser
20 (3)	CO0341	●		Diodo	Diode
21 (3)	CO0343			Trasformatore	Transformer
29 (3)	CO4963			Piano	Shelf
30 (3)	CO5018			Coperchio	Cover
42 (3)	CO4992	●		Fusibile	Fuse
46 (3)	CO4976			Antenna	Antenna
47 (3)	CO4978			Perno	Pivot

(*) : fuori produzione / out of production

● : ricambio consigliato / spare part suggested