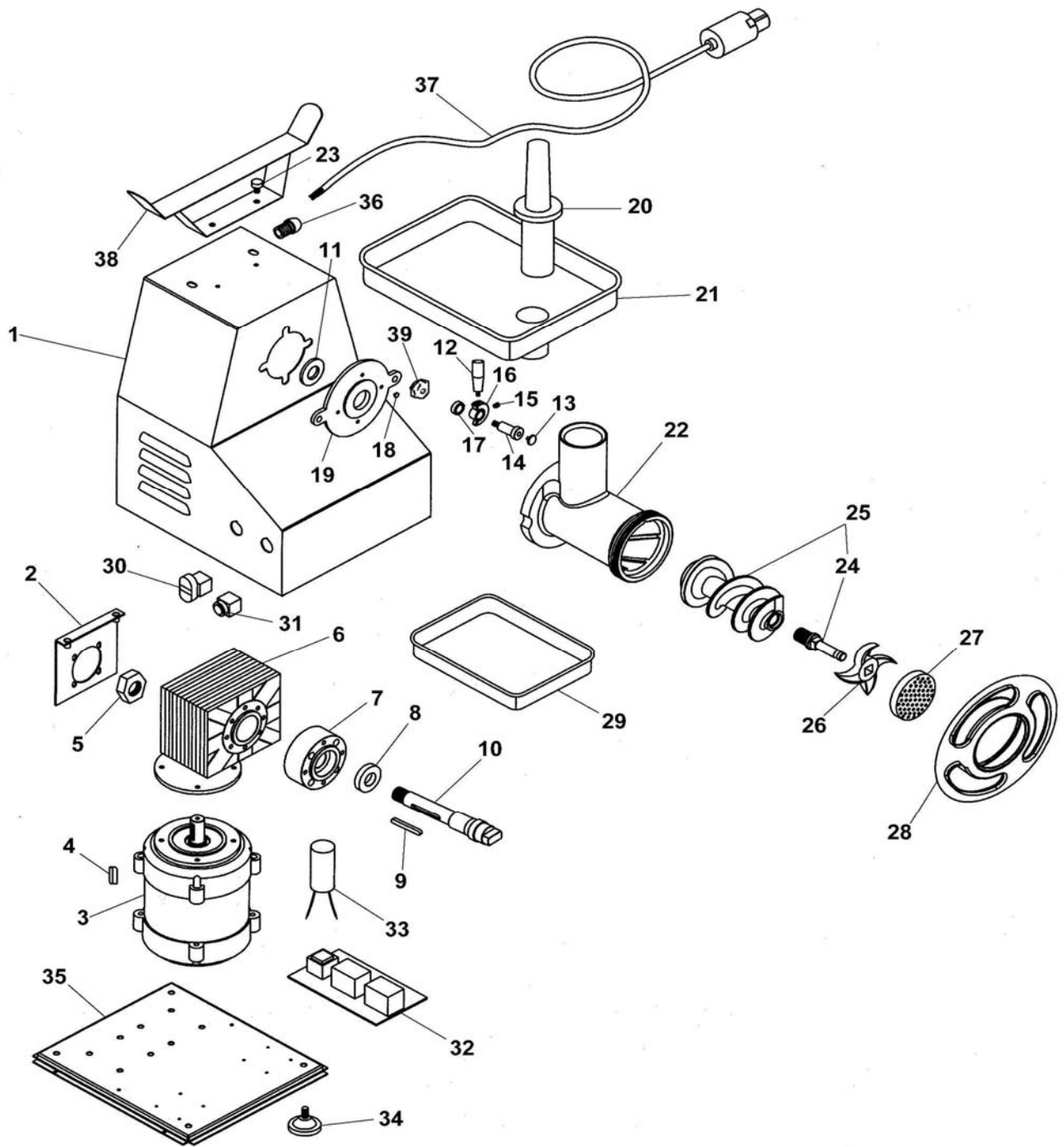


Tritacarne mod.32TS
Meat-mincer mod.32TS



TRITACARNE MOD.32TS MEAT-MINCER MOD.32TS

| Rif No | Codice Code | Caratteristiche Characteristics | Descrizione Description |
|--------|-------------|---------------------------------|------------------------------------|
| 1 | SL2499 | | Carcassa Housing |
| 2 | SL2505 | | Staffa Bracket |
| 3 | SA1003 | 400V/3Ph/50Hz | Motore Motor |
| 3 | SL2894 | 230V/1Ph/50Hz | Motore Motor |
| 3 | SL2367 | 31/07/03 f.p.(*) 230V/1Ph/50Hz | Motore Motor |
| 4 | SL2705 | 6x6x30 | Linguetta Key |
| 5 | MP0257 | M22x1.5 | Dado Nut |
| 6 | SL2356 | | Riduttore Gear box |
| 7 | SL2534 | | Flangia Flange |
| 8 | SL2588 | 51206 | Cuscinetto Bearing |
| 9 | SL1331 | 8x7x60 | Linguetta Key |
| 10 | SL2530 | | Albero Shaft |
| 11 | SL2587 | 35x52x10 | Paraolio Oil seal |
| 12 | SL2584 | | Maniglia Handle |
| 13 | SL2549 | | Tappo Tap |
| 14 | SL2405 | | Perno Pivot |
| 15 | SL2583 | | Grano Grub screw |
| 16 | SL2421 | | Camma Cam |
| 17 | SL2406 | | Distanziale Spacer |
| 18 | SL2548 | | Tappo Tap |
| 19 | SL2532 | | Flangia Flange |
| 20 | SL0134 | ☺ | Pestello Pusher |
| 21 | SL2648 | | Tramoggia Hopper |
| 22 | SL2418 | | Bocchettone Sleeve |
| 22 | SL2545 | Unger | Bocchettone Sleeve |
| 23 | SL2306 | ☺ | Pomello Knob |
| 24 | SL2520 | | Perno Pivot |
| 24 | SL2560 | Unger | Perno Pivot |
| 25 | SA2300 | | Elica Screw shaft |
| 25 | SA2400 | Unger | Elica Screw shaft |
| 26 | ////////// | ☺ | Coltello Cutter |
| 27 | ////////// | ☺ | Piastra Plate |
| 28 | SL2420 | | Volantino Handwheel |
| 29 | SL2649 | | Recipiente Container |
| 30 | SL1466 | ☺ Reverse | Pulsante Push button |
| 31 | SL0945 | ☺ Stop | Pulsante Push button |
| 32 | SL0999 | ☺ | Scheda elettronica Electronic card |
| 33 | SL3088 | 55µF | Condensatore Condenser |
| 33 | SL0832 | 31/07/03 f.p.(*) 40µF | Condensatore Condenser |
| 34 | SL1610 | | Piedino Foot |
| 35 | SL3115 | Three-phase | Fondo Bottom |
| 35 | SL3114 | Single-phase | Fondo Bottom |
| 36 | SL1052 | PG11 | Pressacavo Cable clamp |
| 37 | SL1841 | 3Ph+Gnd | Cavo elettrico Electric cable |
| 37 | SL1671 | 1Ph+N+Gnd | Cavo elettrico Electric cable |
| 38 | SL2522 | | Staffa Bracket |
| 39 | SL2924 | ☺ | Pomello Knob |

(*): fuori produzione / out of production

☺ : ricambio consigliato / spare part suggested