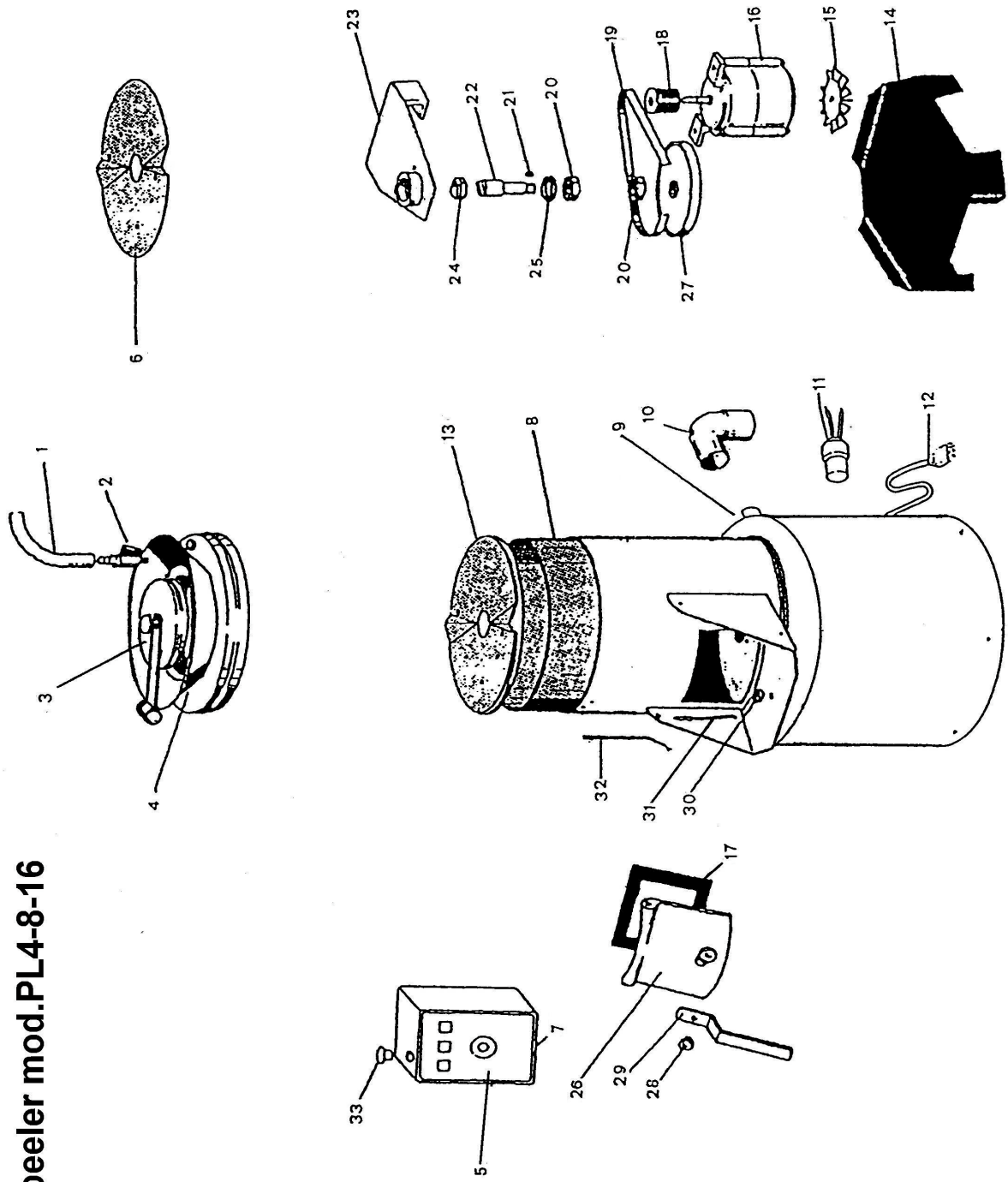


**Pelapatate mod.PL4-8-16**  
**Potato peeler mod.PL4-8-16**



**PELATATE MOD.PL4-8-16**  
**POTATO PEELER MOD.PL4-8-16**

Rif No	Codice Code	Caratteristiche Characteristics	Descrizione Description
1	CO2156		Tube
2	SL1622		Rubinetto
3	CO2122	(4-8)	Coperchio
3	CO2220	(16)	Coperchio
4	CO2123	(4-8)	Anello
4	CO2221	(16)	Anello
5	CO2171		Etichetta
6	CO2128	(4-8)	Lamiera
6	CO2226	(16)	Lamiera
7	CO2154		Impianto elettrico
8	CO2130	(4)	Lamiera
8	CO2131	(8)	Lamiera
8	CO2228	(16)	Lamiera
9	CO2132	(4)	Carcassa
9	CO2133	(8)	Carcassa
9	CO2229	(16)	Carcassa
10	CO2134		Gomito
11	CO2145		Condensatore
12	SL1671	1Ph+N+Gnd	Cavo elettrico
12	SL1841	3Ph+Gnd	Cavo elettrico
13	CO2162	(4-8)	Disco patate
13	CO2241	(16)	Disco patate
14	CO2120	(4)	Fondo
14	CO2158	(8)	Fondo
14	CO2218	(16)	Fondo
15	CO2119	(4)	Ventola
15	CO2217	(8-16)	Ventola
16	CO2114	400V/3Ph/50Hz (4)	Motore
16	CO2115	230V/1Ph/50Hz (4)	Motore
16	CO2116	400V/3Ph/50Hz (8)	Motore
16	CO2117	230V/1Ph/50Hz (8)	Motore
16	CO2214	400V/3Ph/50Hz (16)	Motore
16	CO2215	230V/1Ph/50Hz (16)	Motore
17	CO2141	(4)	Guarnizione
17	CO2237	(8-16)	Guarnizione
18	CO2111		Puleggia
19	CO2108	(4)	Cinghia
19	CO2157	(8)	Cinghia
19	CO2208	(16)	Cinghia
20	SL0131		Cuscinetto
21	SL0262	(4)	Linguetta
21	SL0010	(8-16)	Linguetta
22	CO2103	(4)	Albero
22	CO2203	(8-16)	Albero
23	CO2101	(4)	Supporto
23	CO2160	(8)	Supporto
23	CO2201	(16)	Supporto
24	3151410		V-ring
25	3151280		Paraolio
26	CO2142	(4)	Sportello
26	CO2161	(8)	Sportello
26	CO2238	(16)	Sportello
27	CO2110	(4)	Puleggia
27	CO2159	(8)	Puleggia
27	CO2210	(16)	Puleggia
28	CO2144		Boccola
29	CO2143		Maniglia
30	CO2137		Boccola
31	CO2151		Microinterruttore
32	CO2149		Microinterruttore
33	CO2155	Emergency	Pulsante

(\*): fuori produzione / out of production