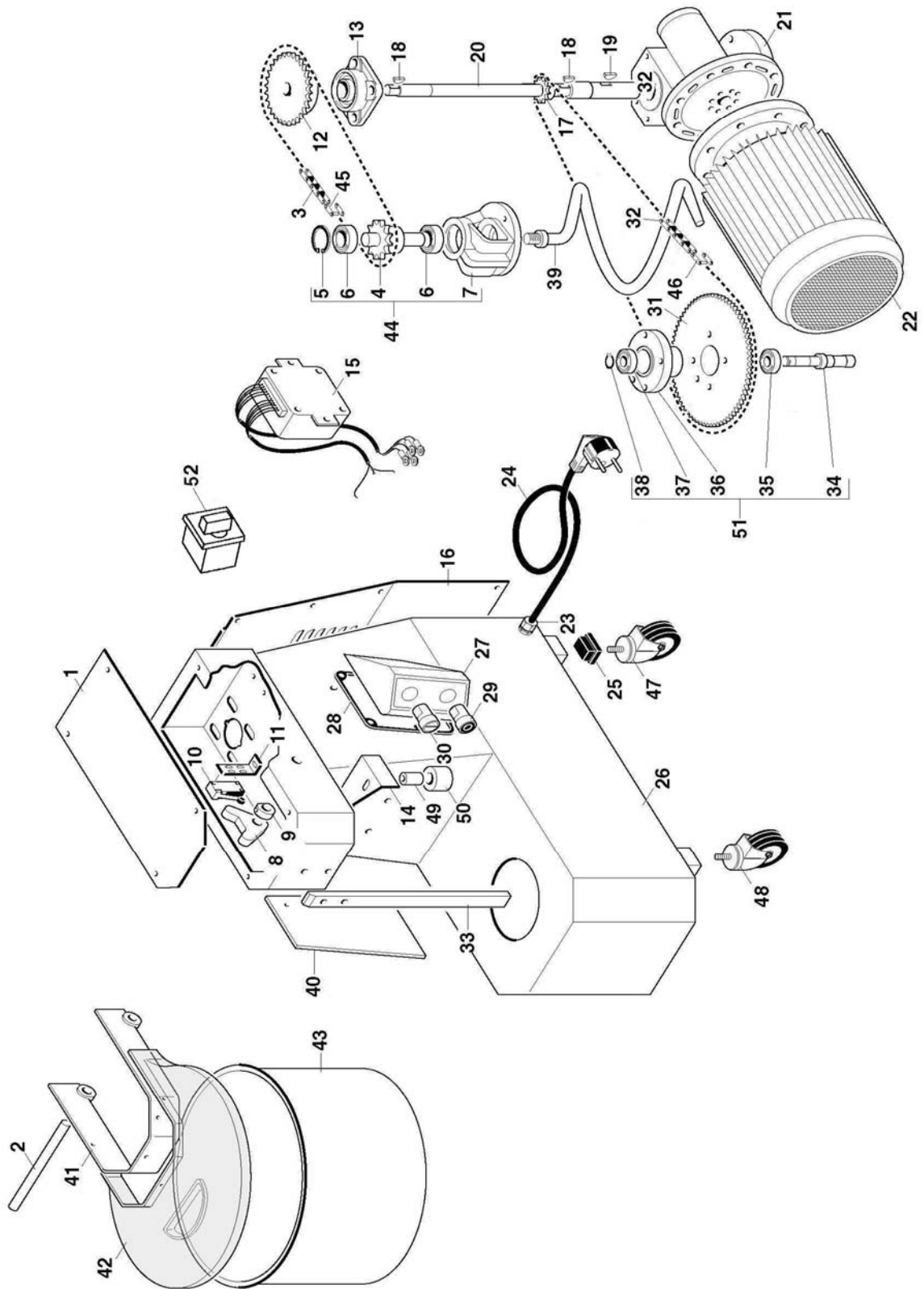


Impastatrice a spirale mod.25-38S

Spiral kneader mod.25-38S



IMPASTATRICE A SPIRALE MOD.IM25-38S SPIRAL KNEADER MOD.IM25-38S

Rif No	Codice Code	Caratteristiche Characteristics	Descrizione Description
1	SL0061	(25)	Coperchio Cover
1	SL0062	(38)	Coperchio Cover
2	SL0076		Perno Pivot
3	SL0078	☺ 1/2"x5/16" (25)	Catena Chain
3	SL0079	☺ 1/2"x5/16" (38)	Catena Chain
4	SA8400	1/2"x5/16" Z=15	Pignone Pinion
5	SL0082	ø47	Seeger Seeger
6	SL0241	6005 2RS	Cuscinetto Bearing
7	SL0080		Supporto Support
8	SL0035		Battuta Stop
9	SL0036		Camma Cam
10	SL0885	☺	Microinterruttore Microswitch
11	SL0397		Staffa Bracket
12	SL0084	1/2"x5/16" Z=29	Pignone Pinion
13	SL0086	UCF205	Supporto Support
14	SL2604	(25)	Staffa Bracket
14	SL2605	(38)	Staffa Bracket
15	SA1210	☺ 400V/3Ph/50Hz	Impianto elettrico Electric installation
15	SA1220	☺ 230V/1Ph/50Hz	Impianto elettrico Electric installation
15	SA1230	30/01/03 f.p.(*)(2speed)	Impianto elettrico Electric installation
16	SL2847	(25)	Coperchio Cover
16	SL2849	(38)	Coperchio Cover
17	SL0094	3/8"x7/32" Z=16	Pignone Pinion
18	SL0043	6x9	Linguetta Key
19	SL0047	8x11	Linguetta Key
20	SL0097	(25)	Albero Shaft
20	SL0098	(38)	Albero Shaft
21	SL0093		Riduttore Gear box
22	SL0089	400V/3Ph/50Hz (25)	Motore Motor
22	SL0090	230V/1Ph/50Hz (25)	Motore Motor
22	SL0091	400V/3Ph/50Hz (38)	Motore Motor
22	SL0092	230V/1Ph/50Hz (38)	Motore Motor
22	SL0940	400V/3Ph/50Hz (2speed-25)	Motore Motor
22	SL0919	400V/3Ph/50Hz (2speed-38)	Motore Motor
23	SL1668	PG11	Pressacavo Cable clamp
24	SL1841	3Ph+Gnd	Cavo elettrico Electric cable
24	SL1671	1Ph+N+Gnd	Cavo elettrico Electric cable
25	SL0052	☺	Piedino Foot
26	SL0104	(25)	Base Base
26	SL0105	(38)	Base Base
27	SL0937		Scatola Box
28	SL0396		Guarnizione Gasket
29	SL0807	☺ Stop	Pulsante Push button
30	SL1049	☺ Start	Pulsante Push button
30	SL0901	30/01/03 f.p.(*)(2speed)	Pulsante Push button
31	SL0100	3/8"x7/32" Z=85	Corona Crown
32	SL0101	☺ 3/8"x7/32" (25)	Catena Chain
32	SL0102	☺ 3/8"x7/32" (38)	Catena Chain
33	SL0071		Asta Rod
34	SL0072		Albero Shaft
35	SL0073	6004 ZZ	Cuscinetto Bearing
36	SL0074		Supporto Support
37	SL0103	3204	Cuscinetto Bearing
38	SL0075	ø20	Seeger Seeger
39	SL0069	☺	Spirale Spiral
40	SL2639	(25)	Protezione Protection
40	SL2640	(38)	Protezione Protection
41	SL0063	(25)	Staffa Bracket
41	SL0064	(38)	Staffa Bracket
42	SL0065	☺ (25)	Coperchio Cover
42	SL0066	☺ (38)	Coperchio Cover
43	SL0067	(25)	Pentola Pan
43	SL0068	(38)	Pentola Pan
44	SA4100	☺ Assembly	Supporto Support
45	SL1632	☺ 1/2"x5/16"	Giunto Joint
46	SL1629	☺ 3/8"x7/32"	Giunto Joint
47	SL2117	ø95 M10x40	Ruota fissa Fixed wheel
48	SL2116	ø95 M10x40	Ruota girevole Revolving wheel
49	SL1090		Distanziale Spacer
50	SL2655	☺	Ruota Wheel
51	SA1800	☺ Assembly	Supporto Support
52	SL2743	2 speed	Commutatore di velocità Speed changeover switch

(*): fuori produzione / out of production

☺ : ricambio consigliato / spare part suggested