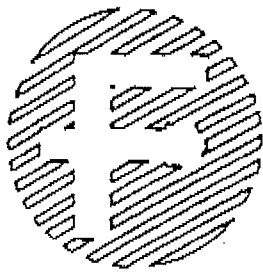


**GEBRAUCHS- UND
WARTUNGSANLEITUNG**

GEMÜSEZERKLEINERER MOD. 2000



fimar s.r.l.

VIA TOGLIATTI 32
47040 VILLA VERUCCHIO
RIMINI ITALIEN

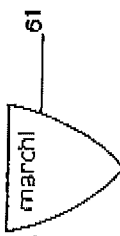
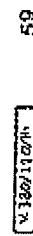
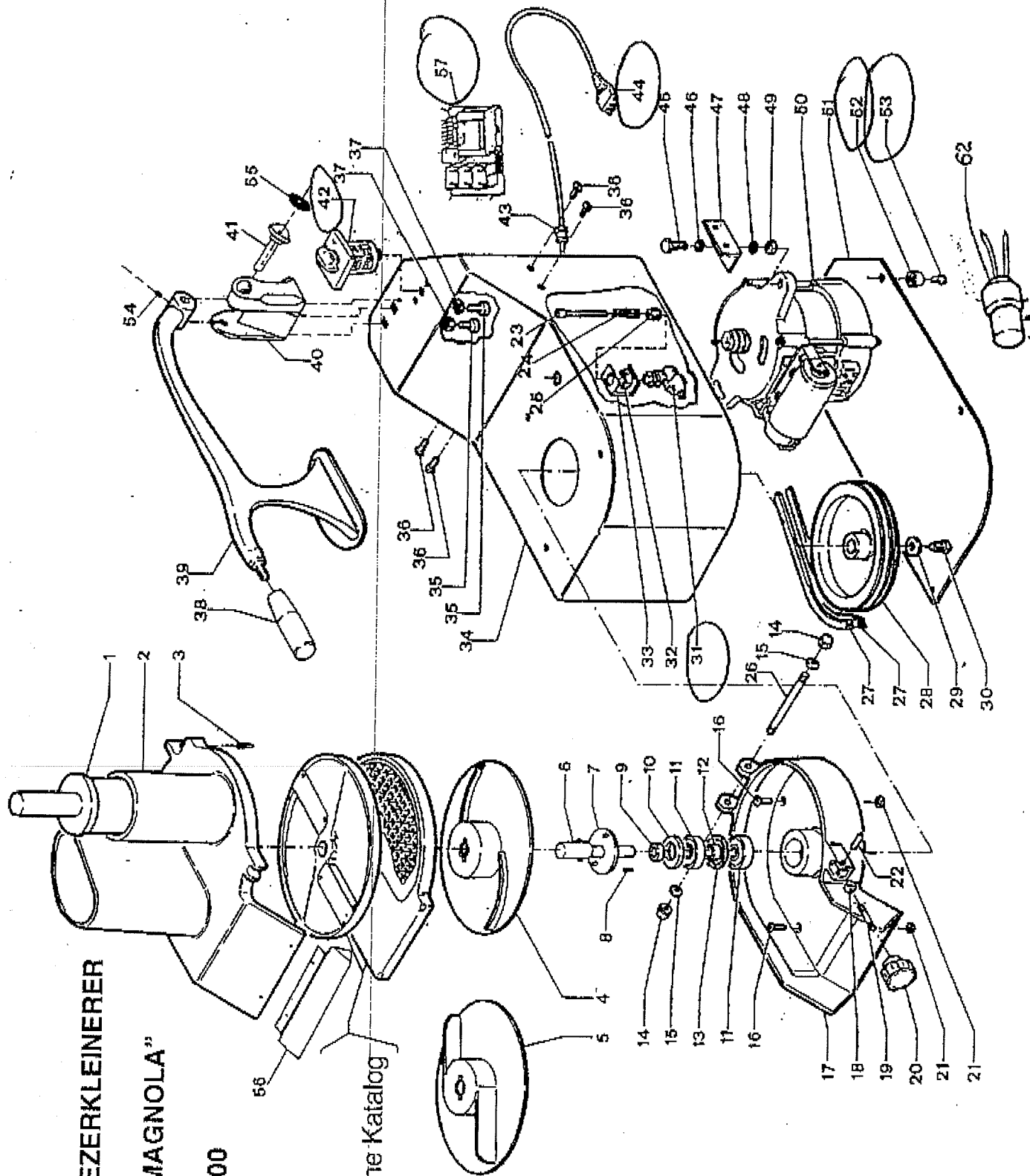
GEMÜSEZERKLEINERER

"LA ROMAGNOLA"

MOD. 2000

WERKZEUG

zur Anforderung siehe Katalog



GEMÜSEZERKLEINERER "LA ROMAGNOLA" MOD. 2000

Kode	Teil	Menge	Artikel
SL0841	1	1	Stösser
CO2001	2	1	Stützen
CO2002	3	1	Zapfen
SL0843	4	1	Schneide
SL0842	5	1	Schneide
CO2003	6	2	Zapfen
CO2004	7	1	Scheibe
CO2005	8	1	Keil
CO2006	9	1	Belag
CO2007	10	1	Ring
SL0126	11	2	Lager
CO2008	12	1	Belag
CO2009	13	1	Ring
SL0108	14	2	Schraubenmutter
SL0038	15	2	Unterlegscheibe
CO2010	16	3	Schraube
CO2011	17	1	Gehäuse
CO2012	18	1	Ring
CO2013	19	1	Stiftschraube
CO2014	20	1	Kugelgriff
SL0218	21	3	Schraubenmutter
CO2015	22	1	Stift
CO2016	23	1	Zapfen
CO2017	24	1	Feder
CO2018	25	1	Schraube
CO2019	26	1	Zapfen
CO2020	27	2	Riemchen
CO2021	28	1	Riemenscheibe
CO2022	29	1	Unterlegscheibe
SL0034	30	1	Schraube
CO2023	31	1	Mikroschalter
CO2024	32	1	Schraubenmutter
CO2025	33	1	Bügel
CO2026	34	1	Gehäuse
SL0113	35	2	Schraube
CO2027	36	4	Schraube
SL0038	37	2	Unterlegscheibe
SL0106	38	1	Handgriff
CO2028	39	1	Griff
CO2029	40	1	Auflage
CO2030	41	1	Welle
SL0055	42	1	Schalter
CO2031	43	1	Lippklampe
SL0049	44	2	Kabel
SL0880	44	1	Stecker
CO2032	45	2	Schraube
CO2033	46	2	Unterlegscheibe
CO2034	47	2	Bügel
SL0038	48	2	Unterlegscheibe
SL0039	49	2	Schraubenmutter
CO2035	50	1	Motor
CO2036	50	1	Motor
CO2037	51	1	Boden
CO2038	52	4	Fuß
CO2039	53	4	Schraube
CO2040	54	1	Stift
CO2041	55	1	Deckelchen
CO2042	56	1	Schutzvorrichtung
SL0883	57	1	Platine
SL0884	57	1	Platine
SL0695	58	1	Etikette
SL0705	59	1	Etikette
SL0706	59	1	Etikette
SL0701	60	1	Etikette
SL0703	60	1	Etikette
SL0709	61	1	Etikette
CO2043	62	1	Kondensator