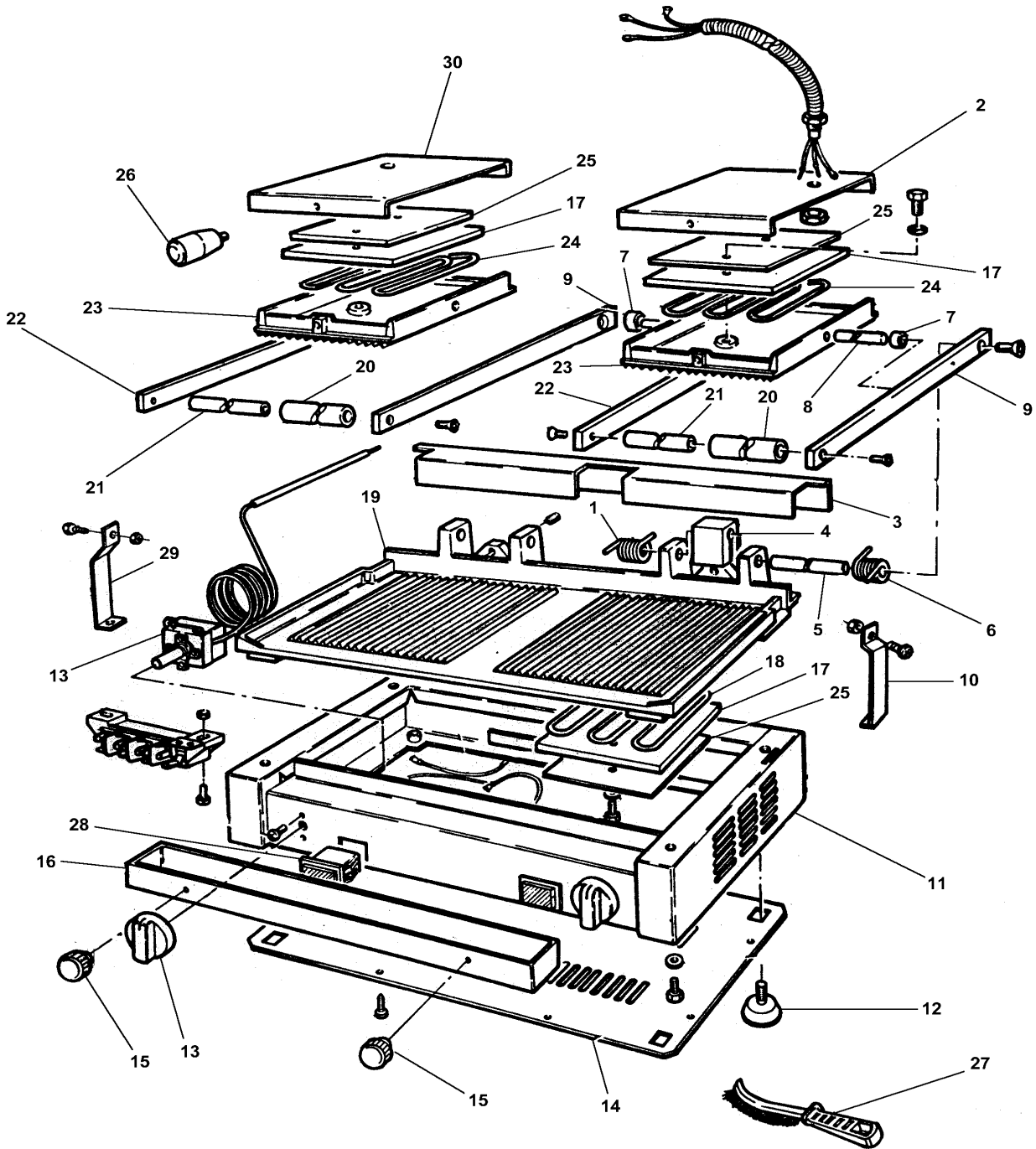


Piastra elettrica mod.PD50R-L-M
Electric contact grill mod.PD50R-L-M



PIASTRA ELETTRICA MOD.PD50R-L-M
ELECTRIC CONTACT GRILL MOD.PD50R-L-M

Rif No	Codice Code	Caratteristiche Characteristics	Descrizione Description
1	CO1755		Molla Spring
1	CO1055	01/06/00 f.p.(*)	Molla Spring
2	CO1695		Copertura Covering
3	CO1729		Copertura Covering
4	CO1699		Supporto Support
5	CO1700		Perno Pivot
6	CO1754		Molla Spring
6	CO1054	01/06/00 f.p.(*)	Molla Spring
7	CO1701		Boccola Bush
8	CO1702		Perno Pivot
9	CO1704		Asta Rod
10	CO1705		Leva Lever
11	CO1730		Carcassa Housing
12	CO1686		Piedino Foot
13	CO1708		Termostato Thermostat
14	CO1972		Fondo Bottom
15	CO1712		Pomello Knob
16	CO1731		Cassetto Tray
17	CO1064		Pannello Panel
18	CO1058	230V/1Ph/50-60Hz	Resistenza Resistance
19	CO1732	(R)	Griglia Grid
19	CO1733	(L)	Griglia Grid
19	CO1734	(M)	Griglia Grid
20	CO1719		Maniglia Handle
21	CO1721		Perno Pivot
22	CO1723		Asta Rod
23	CO1726		Griglia Grid
24	CO1057	230V/1Ph/50-60Hz	Resistenza Resistance
25	CO1065		Protezione Protection
26	CO1728		Pomello Knob
27	CO3157		Spazzola Brush
28	CO1711		Lampada Lamp
29	CO1735		Leva Lever
30	CO1736		Copertura Covering

(*): fuori produzione / out of production