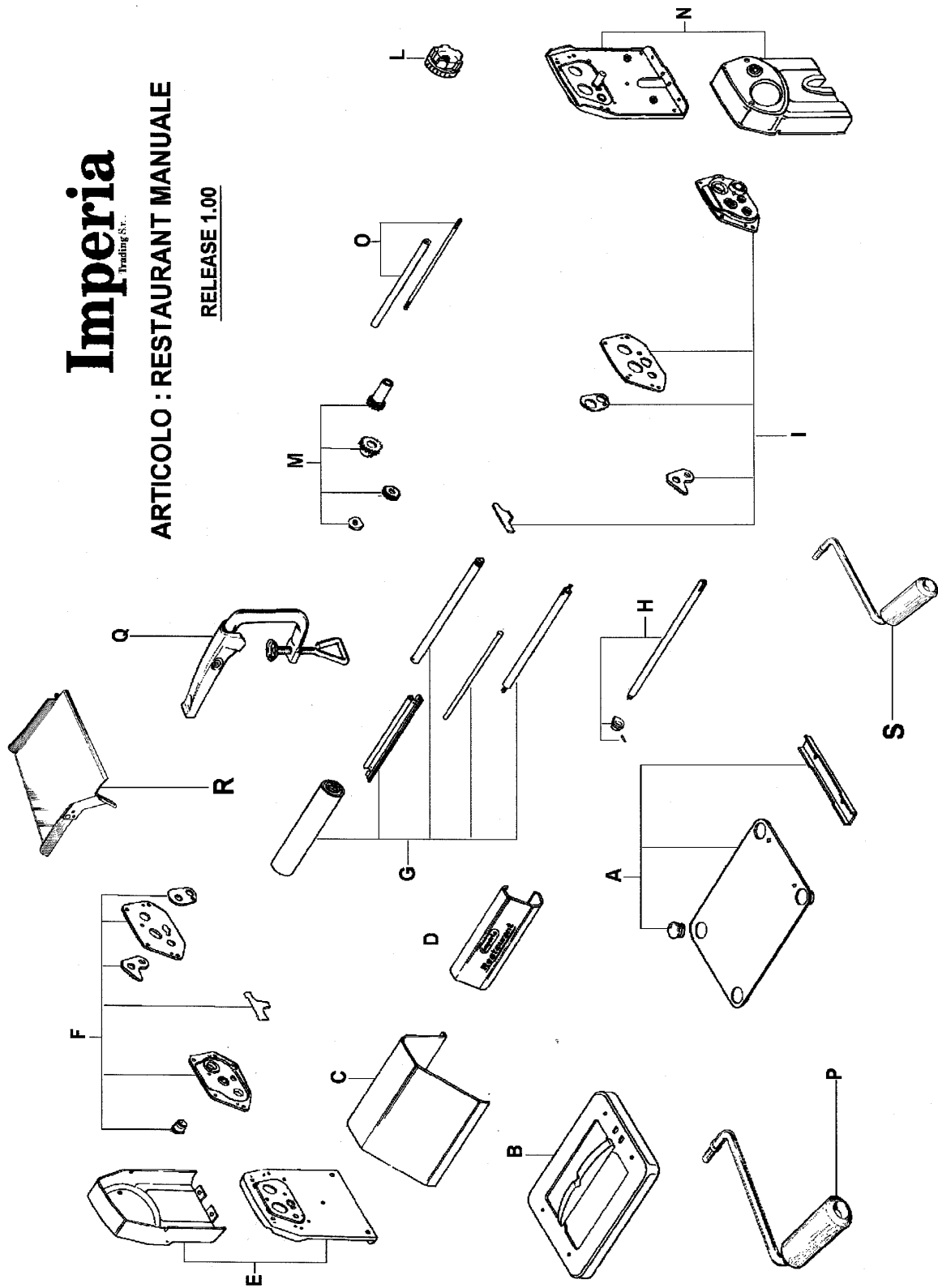


Imperia

Trading S.r.l.

ARTICOLO : RESTAURANT MANUALE

RELEASE 1.00



SFOGLIATRICE MANUALE MOD.SM220 IMPERIA MANUAL PASTA ROLL MACHINE MOD.SM220 IMPERIA

RIF.	CODICE / CODE	DIN - UNI	DESCRIZIONE / DESCRIPTION
A	KR-A01		Kit fondo / Kit bottom
B	KR-A02		Kit base / Kit base
C	KR-A03		Kit scivolatoio / Kit chute
D	KR-A04		Kit grembiale / Kit apron
E	KR-A06		Kit rivestimento sinistro / Kit left cover
F	KR-A08		Kit incastellatura sinistra / Kit left frame
G	KR-A09		Kit rulli / Kit rollers
H	KR-A10		Kit regolazione / Kit adjustment
I	KR-A07		Kit incastellatura destra / Kit right frame
L	KR-A13		Kit pomello / Kit knob
M	KR-A11		Kit ingranaggi / Kit gears
N	KR-A05		Kit rivestimento destro / Kit right cover
O	KR-A12		Kit tiranti / Kit tie rods
P	KR-A14		Kit manovella / Kit handle
Q	KR-A15		Kit morsetto / Kit buckle
R	R-325		Scivolo / Intel chute
S	R-330		Manovella piccola / Small driving handle
	KR-D01		Kit molle / Kit springs
	KR-B01		Kit viti / Kit screws
(*) : fuori produzione / out of production			