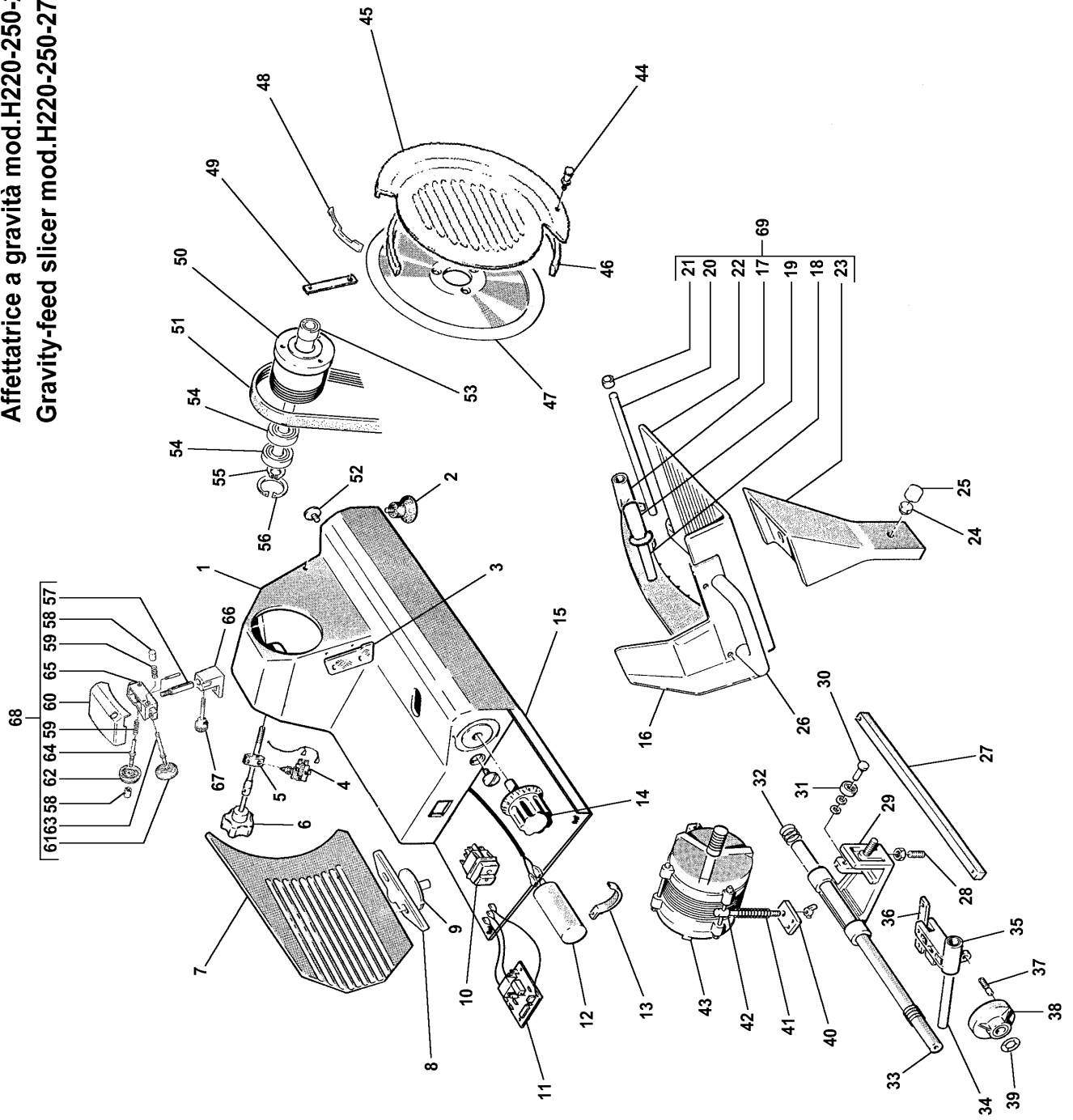


Affettatrice a gravità mod.H220-250-275
Gravity-feed slicer mod.H220-250-275



AFFETTARICE A GRAVITA' MOD.H220-250-275 GRAVITY-FEED SLICER MOD.H220-250-275

RIF.	CODICE / CODE	DIN - UNI	DESCRIZIONE / DESCRIPTION
1	CO3930		Basamento mod.H220 / Base mod.H220
1	CO3931		Basamento mod.H250-275 / Base mod.H220-h275
2	CO3908		Piedino / Foot
3	CO3912		Parafetta mod.H220 / Protection mod.H220
3	CO3932		Parafetta mod.H250 / Protection mod.H250
3	CO3933		Parafetta mod.H275 / Protection mod.H275
4	CO3934		Microinterruttore / Microswitch
5	CO3935		Camma / Cam
6	CO3911		Tirante / Tie rod
7	CO3936		Vela mod.H220 / Sail mod.H220
7	CO3937		Vela mod.H250 / Sail mod.H250
7	CO3938		Vela mod.H275 / Sail mod.H275
8	CO3939		Supporto mod.H220 / Support mod.H220
8	CO3940		Supporto mod.H250-275 / Support mod.H250-275
9	CO3941		Anello / Ring
10	CO3914		Pulsante / Push button
11	CO3913	230V/1Ph/50-60Hz	Scheda elettronica / Electronic card
12	CO3942	8µF	Condensatore / Condenser
13	CO3943		Staffa / Bracket
14	CO3919		Manopola / Knob
15	CO3944		Fondo mod.H220 / Bottom mod.H220
15	CO3945		Fondo mod.H250-275 / Bottom mod.H250-275
16	CO3905		Protezione mod.H220-250 / Protection mod.H220-250
16	CO3946		Protezione mod.H275 / Protection mod.H275
17	CO3906		Pressamerce mod.H220 / Ram mod.H220
17	CO3947		Pressamerce mod.H250-275 / Ram mod.H220-275
18	CO3948		Distanziale / Spacer
19	CO3907		Maniglia / Handle
20	CO3949		Asta mod.H220-250 / Rod mod.H220-250
20	CO3950		Asta mod.H275 / Rod mod.H275
21	CO3951		Boccola / Bush
22	CO3952		Piatto mod.H220 / Plate mod.H220
22	CO3953		Piatto mod.H250 / Plate mod.H250
22	CO3954		Piatto mod.H275 / Plate mod.H275
23	CO3955		Supporto mod.H220-250 / Support mod.H220-250
23	CO3956		Supporto mod.H275 / Support mod.H275
24	CO3957		Dado / Nut
25	CO3958		Copridado / Cover
26	CO3959		Maniglia mod.H275 / Handle mod.H275
27	CO3960		Barra mod.H220 / Bar mod.H220
27	CO3961		Barra mod.H250-275 / Bar mod.H250-275
28	CO3962	M8	Grano / Grub screw
29	CO3963		Cannotto / Support
30	CO3964		Perno / Pivot
31	CO3366	626 ZZ	Cuscinetto / Bearing
32	CO3965		Molla / Spring
33	CO3966		Albero mod.H220 / Shaft mod.H220
33	CO3967		Albero mod.H250-275 / Shaft mod.H250-275
34	CO3968		Asta / Rod
35	CO3969		Cannotto / Support
36	CO3970		Piastra / Plate
37	CO3971		Perno / Pivot
38	CO3904		Camma / Cam
39	CO3972		Rosetta / Washer
40	CO3973		Piastra / Plate
41	CO3974		Molla / Spring
42	CO3975		Tirante / Tie rod
43	CO3902	230V/1Ph/50-60Hz	Motore monofase mod.H220 / Single-phase motor mod.H220
43	CO3976	230V/1Ph/50-60Hz	Motore monofase mod.H250-275 / Single-phase motor mod.H250-275
44	CO3977		Pernetto mod.H220 / Pivot mod.H220
44	CO3978		Pernetto mod.H250-275 / Pivot mod.H250-275
45	CO3909		Coprilama mod.H220 / Cover mod.H220
45	CO3929		Coprilama mod.H250 / Cover mod.H250
45	CO3979		Coprilama mod.H275 / Cover mod.H275
46	CO3980		Anello mod.H220 / Ring mod.H220
46	CO3981		Anello mod.H250 / Ring mod.H250
46	CO3982		Anello mod.H275 / Ring mod.H275
47	CO3910		Lama mod.H220 / Blade mod.H220
47	CO3921		Lama mod.H250 / Blade mod.H250
47	CO3983		Lama mod.H275 / Blade mod.H275
48	CO3984		Protezione mod.H220 / Protection mod.H220
48	CO3985		Protezione mod.H250 / Protection mod.H250
48	CO3986		Protezione mod.H275 / Protection mod.H275
49	CO3987		Piastra mod.H220 / Plate mod.H220
49	CO3988		Piastra mod.H250 / Plate mod.H250
49	CO3989		Piastra mod.H275 / Plate mod.H275
50	CO3990		Puleggia / Pulley
51	CO3903	295x8	Cinghia TB2.34 mod.H220 / Belt TB2.34 mod.H220
51	CO3918	310x8	Cinghia TB2.34 mod.H250-275 / Belt TB2.34 mod.H250-275
52	CO3991		Borchia / Screw

(*): fuori produzione / out of production

AFFETTARICE A GRAVITA' MOD.H220-250-275
GRAVITY-FEED SLICER MOD.H220-250-275

RIF.	CODICE / CODE	DIN - UNI	DESCRIZIONE / DESCRIPTION
53	CO3992		Perno mod.H220 / Pivot mod.H220
53	CO3993		Perno mod.H250-275 / Pivot mod.H250-275
54	SL1436	6202 ZZ	Cuscinetto / Bearing
55	CO1827	ø15	Seeger esterno / Spring ring
56	CO3994	ø35	Seeger interno / Spring ring
57	CO3995		Perno / Pivot
58	CO3996		Pulsante / Pusher
59	CO3997		Molla / Spring
60	CO3998		Capottina / Cover
61	CO3901		Mola affilatura / Grinding wheel
62	CO3900		Mola sbavatura / Deburring wheel
63	CO3999		Perno / Pivot
64	CO4000		Perno / Pivot
65	CO4001		Supporto / Support
66	CO4002		Colonnina / Support
67	CO4003		Pomello / Knob
68	CO3926		Affilatoio completo / Tool grinder (assembly)
69	CO4124		Carrello completo mod.H220 / Carriage (assembly) mod.H220
69	CO4125		Carrello completo mod.H250 / Carriage (assembly) mod.H250
69	CO4126		Carrello completo mod.H275 / Carriage (assembly) mod.H275
(*) : fuori produzione / out of production			