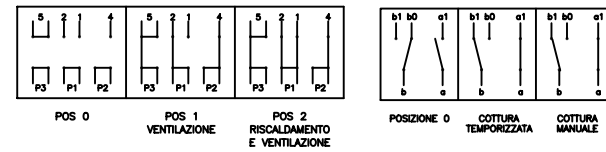
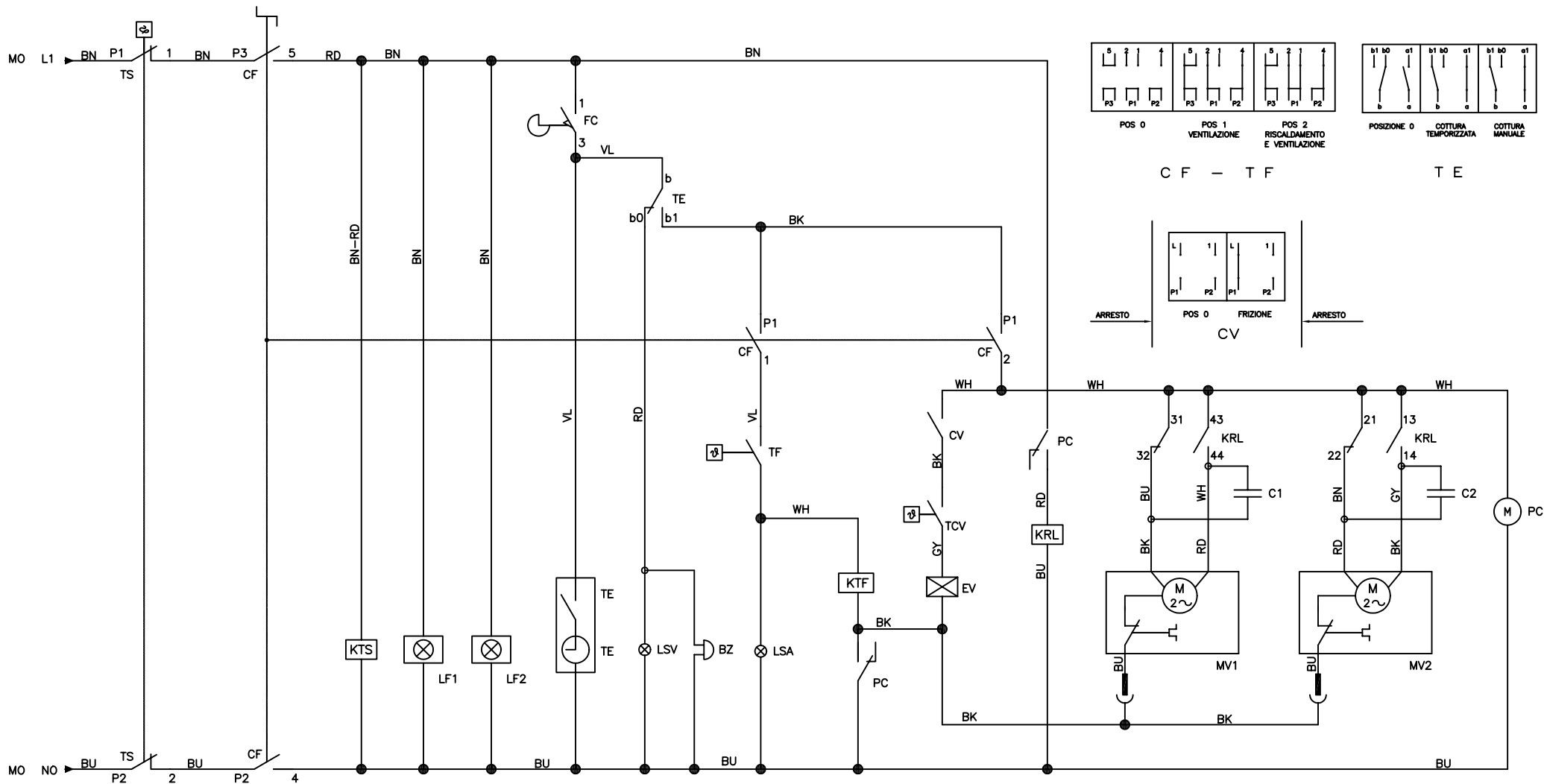
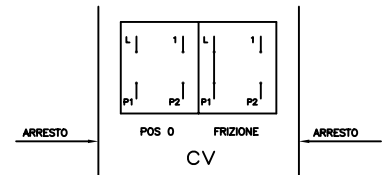


| LEGENDA | | | |
|---------|---|----|---|
| KTS | Contattore di Sicurezza <i>Contactactor Cut-Out</i> | RV | Resistenza Circolare <i>Circular Heating Element</i> |
| KTF | Contattore Termostato <i>Thermostat Contactactor</i> | L | Linea <i>Phase</i> |
| MO | Morsetteria <i>Terminal Strip</i> | N | Neutro <i>Neutral</i> |

| Denominazione | | Qualita' | Stato | Nr | | |
|--|--------------------------|---|-------------|-----------|---------------|-----------|
| N | DENOMINAZIONE-DIMENSIONE | QUALITA' | STATO | N PEZZI | NOTE | MODIFICHE |
| PARTICOLARE | MATERIALE | | | | | |
| RICAVATO DA DIS. | PESO | DATA 28.11.2003 | SCALA F.S. | DISegnATO | BALASINI IVAN | |
| SOSTITUISCE DIS. | DENOMINAZIONE | | | CONTROLL | | |
| SOSTITUITO DA DIS. | SCHEMA DI POTENZA | | | VISTO | | |
| <small>Proprietà della SIEG - Guastalla - senza formale autorizzazione scritta dello stesso il presente disegno non potrà essere comunque utilizzato per la costruzione dell'oggetto rappresentato né venire comunicato a terzi o riprodotto - la proprietà tutela i propri diritti a rigore di legge.</small> | | S.p.A. Circonvallazione Nord, 36 42016 GUASTALLA (RE) | | MODELLO | ALFA 200X | |
| | | N DIS. | DS SCE 0045 | | | |
| | | CODICE | DS SCE 0045 | | | |

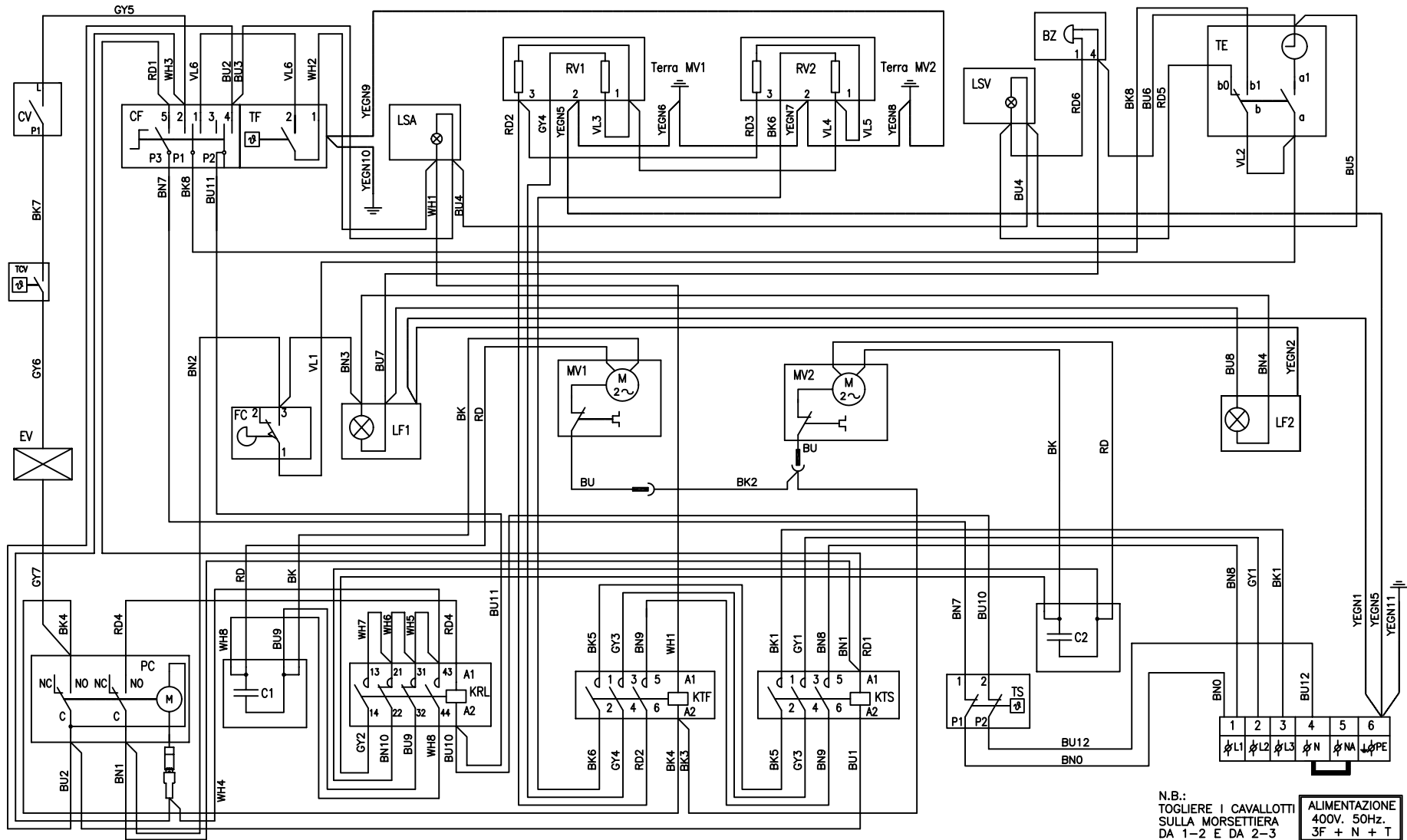


CF - TF TE



| LEGENDA | | | | | | | |
|---------|---|-----|--|-----|--|----|--|
| KTS | Contattore di Sicurezza Contactor Cut-Out | BZ | Suoneria Buzzer | LSV | Lampada Spia Verde Signalling Lamp | C | Condensatore Capacitor |
| KTF | Contattore Termostato Thermostat Contactor | TF | Termostato Forno Oven Thermostat | LSA | Lampada Spia Arancio Thermostat Signalling Lamp | PC | Programmatore Ciclico Cyclic Programmer |
| MV | Motoventilatore Cooking Fan Motor | LF | Lampada Forno Cooker Lamp | CF | Commutatore funzioni Selector Switch Contacts | L | Linea Phase |
| CP | Commutatore potenza Power Switch Contacts | RV | Resistenza Circolare Circular Heating Element | FC | Micro Porta Door Limit Switch | N | Neutro Neutral |
| MO | Morsettiera Terminal Strip | TE | Temporizzatore Elettrico Timer | KRL | Contattore ausiliario Auxiliary contactor | | |
| CV | Commutatore vapore Vapor Selector Switch | TCV | Termostato consenso vapore Vapor Consent Thermostat | EV | Elettrovalvola Electrovalve | | |

| Denominazione | | Qualita' | Stato | Nr | | |
|---|--------------------------|--|-------------|------------|---------------|-----------|
| N | DENOMINAZIONE-DIMENSIONE | QUALITA' | STATO | N PEZZI | NOTE | MODIFICHE |
| RICAVATO DA DIS. | PESO | DATA 28.11.2003 | SCALA F.S. | DESSIGNATO | BALASINI IVAN | |
| SOSTITUISCE DIS. | DENOMINAZIONE | | | CONTROLL | | |
| SOSTITUITO DA DIS. | SCHEMA ELETTRICO | | | VISTO | | |
| <small>Proprietà della SMEG - Guastalla - senza formale autorizzazione scritta dello stesso il presente disegno non potrà essere comunque utilizzato per la costruzione dell'oggetto rappresentato né venire comunicato a terzi o riprodotto - la proprietaria tutela i propri diritti e rigore di legge.</small> | | S.p.A Circonvallazione Nord, 36 42016 GUASTALLA (RE) | | MODELLO | ALFA 200X | |
| | | N DIS. | DS SCE 0045 | | | |
| | | CODICE | DS SCE 0045 | | | |

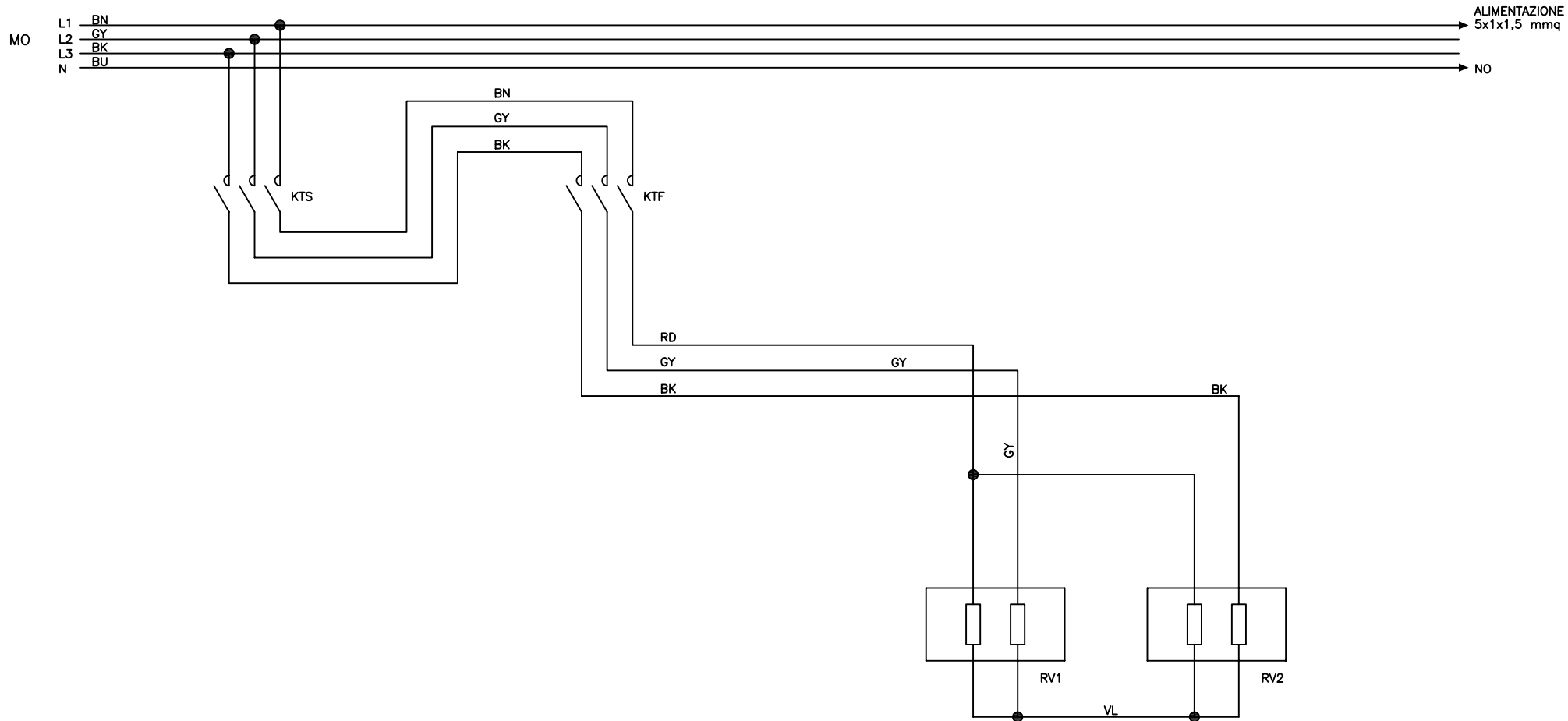


N.B.:
 TOGLIERE I CAVALLOTTI
 SULLA MORSETTIERA
 DA 1-2 E DA 2-3

ALIMENTAZIONE
 400V. 50Hz.
 3F + N + T

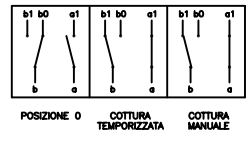
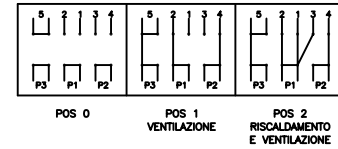
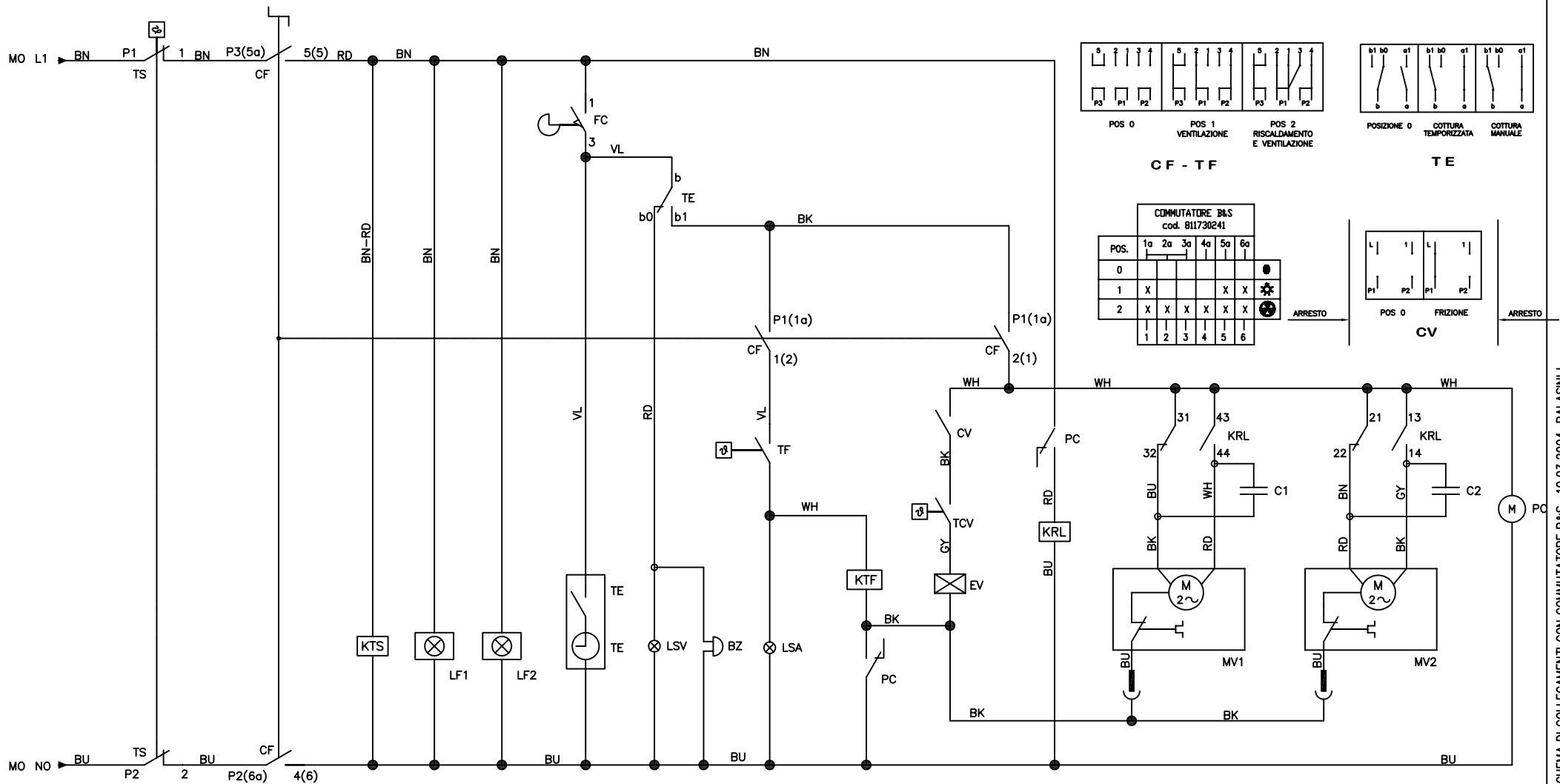
| COLORI / COLOURS | | | |
|------------------|------------------------|------|---------------------------------------|
| WH | BIANCO <i>White</i> | BK | NERO <i>Black</i> |
| GY | GRIGIO <i>Grey</i> | RD | ROSSO <i>Red</i> |
| BU | BLU <i>Blue</i> | BN | MARRONE <i>Brown</i> |
| VL | VIOLA <i>Violet</i> | YEGN | GIALLO / VERDE <i>Yellow/Green</i> |

| N | Denominazione | Qualita' | Stato | Nr | | |
|---|--------------------------|--|-------------|------------|---------------|-----------|
| PARTICOLARE | DENOMINAZIONE-DIMENSIONE | QUALITA' | STATO | N PEZZI | NOTE | MODIFICHE |
| RICAVATO DA DIS. | PESO | DATA 28.11.2003 | SCALA F.S. | DESSIGNATO | BALASINI IVAN | |
| SOSTITUISCE DIS. | DENOMINAZIONE | | | CONTROLL | | |
| SOSTITUITO DA DIS. | SCHEMA DI MONTAGGIO | | | VISTO | | |
| Proprieta' della SMEG - Guastalla - senza formale autorizzazione scritta dello stesso il presente disegno non potra' essere comunque utilizzato per la costruzione dell'oggetto rappresentato ne' venire comunicato a terzi o riprodotto - la proprietaria tutela i propri diritti e rigore di legge. | | S.p.A Circonvallazione Nord, 36 42016 GUASTALLA (RE) | | MODELLO | ALFA 200X | |
| | | N DIS. | DS SCE 0045 | | | |
| | | CODICE | DS SCE 0045 | | | |



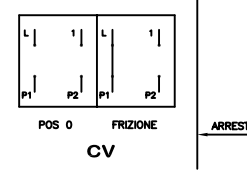
| LEGENDA | | | |
|---------|---|----|---|
| KTS | Contattore di Sicurezza <i>Contactactor Cut-Out</i> | RV | Resistenza Circolare <i>Circular Heating Element</i> |
| KTF | Contattore Termostato <i>Thermostat Contactactor</i> | L | Linea <i>Phase</i> |
| MO | Morsettiera <i>Terminal Strip</i> | N | Neutro <i>Neutral</i> |

| Denominazione | | Qualita' | Stato | Nr | | | A |
|---|--------------------------|--|-----------------|---------|-----------|------------|---------------|
| N | DENOMINAZIONE-DIMENSIONE | QUALITA' | STATO | N PEZZI | NOTE | MODIFICHE | |
| PARTICOLARE | | MATERIALE | | | | | |
| RICAVATO DA DIS. | | PESO | DATA 28.11.2003 | SCALA | F.S. | DESEGNA TO | BALASINI IVAN |
| SOSTITUISCE DIS. | | DENOMINAZIONE | | | | CONTROLL | |
| SOSTITUITO DA DIS. | | SCHEMA DI POTENZA | | | | VISTO | |
| <small>Proprietà della SMEG - Guastalla - senza formale autorizzazione scritta dello stesso il presente disegno non potrà essere comunque utilizzato per la costruzione dell'oggetto rappresentato né venire comunicato a terzi o riprodotto - la proprietaria tutela i propri diritti a rigore di legge.</small> | | S.p.A Circonvallazione Nord, 36 42016 GUASTALLA (RE) | | MODELLO | ALFA 200X | | A |
| | | N DIS. | DS SCE 0045 | | | | |
| | | CODICE | DS SCE 0045 | | | | |



COMUTATORE B&S cod. 811730241

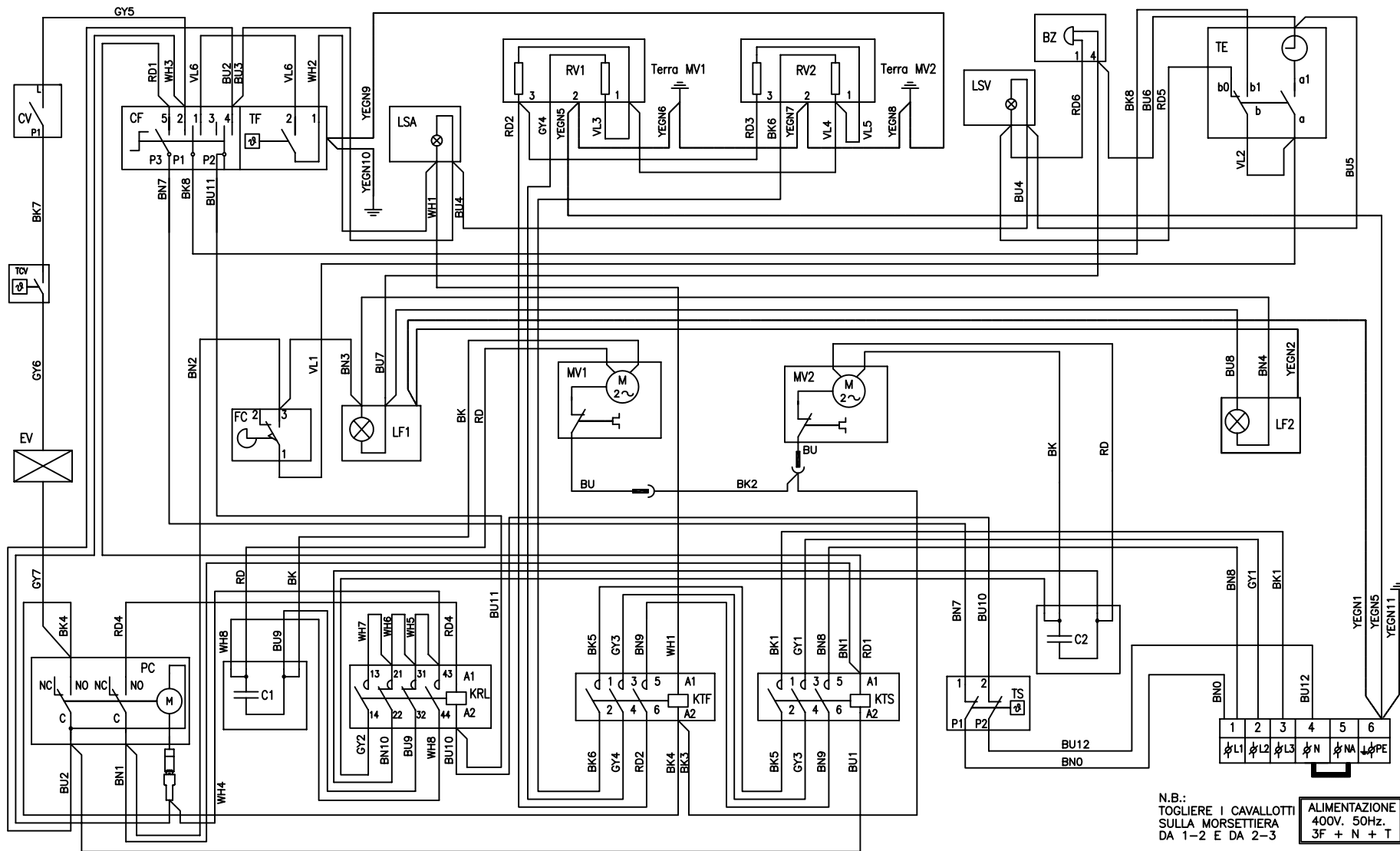
| POS. | 1a | 2a | 3a | 4a | 5a | 6a |
|------|----|----|----|----|----|----|
| 0 | | | | | | |
| 1 | X | | | X | X | |
| 2 | X | X | X | X | X | X |
| | 1 | 2 | 3 | 4 | 5 | 6 |



| LEGENDA | | | | | | | |
|---------|---|-----|--|-----|--|----|--|
| KTS | Contattore di Sicurezza Contactor Cut-Out | BZ | Suoneria Buzzer | LSV | Lampada Spia Verde Signalling Lamp | C | Condensatore Capacitor |
| KTF | Contattore Termostato Thermostat Contactor | TF | Termostato Forno Oven Thermostat | LSA | Lampada Spia Arancio Thermostat Signalling Lamp | PC | Programmatore Ciclico Cyclic Programmer |
| MV | Motoventilatore Cooking Fan Motor | LF | Lampada Forno Cooker Lamp | CF | Commutatore funzioni Selector Switch Contacts | L | Linea Phase |
| CP | Commutatore potenza Power Switch Contacts | RV | Resistenza Circolare Circular Heating Element | FC | Micro Porta Door Limit Switch | N | Neutro Neutral |
| MO | Morsettiera Terminal Strip | TE | Temporizzatore Elettrico Timer | KRL | Contattore ausiliario Auxiliary contactor | | |
| CV | Commutatore vapore Vapor Selector Switch | TCV | Termostato consenso vapore Vapor Consent Thermostat | EV | Elettrovalvola Electrovalve | | |

| Denominazione | Qualita' | Stato | Nr | | | |
|--|--------------------------|---|-------------|------------|---------------|-----------|
| N PARTICOLARE | DENOMINAZIONE-DIMENSIONE | QUALITA' | STATO | N PEZZI | NOTE | MODIFICHE |
| RICAVATO DA DIS. | PESO | DATA 28.11.2003 | SCALA F.S. | DESSIGNATO | BALASINI IVAN | |
| SOSTITUISCE DIS. | DENOMINAZIONE | | | CONTROLL | | |
| SOSTITUITO DA DIS. | SCHEMA ELETTRICO | | | VISTO | | |
| Proprietà della SMEG - Guastalla - senza formale autorizzazione scritta dello stesso il presente disegno non potrà essere comunque utilizzato per la costruzione dell'oggetto rappresentato né venire comunicato a terzi o riprodotto - la proprietaria tutela i propri diritti a rigore di legge. | | Circonvallazione Nord, 36 42016 GUASTALLA (RE) | | MODELLO | ALFA 200X | A |
| | | N DIS. | DS SCE 0045 | | | |
| | | CODICE | DS SCE 0045 | | | |

INSERITO SCHEMA DI COLLEGAMENTI CON COMUTATORE B&S. 10.03.2004 - BALASINI I.

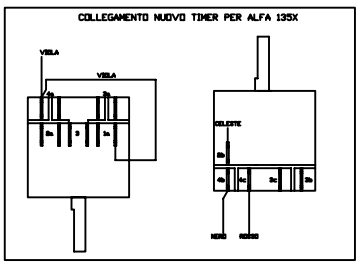
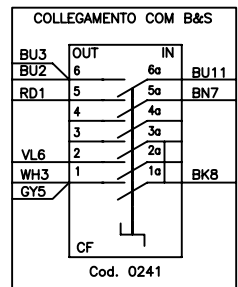


N.B.:
TOGLIERE I CAVALLOTTI
SULLA MORSETTIERA
DA 1-2 E DA 2-3

| | | | | | |
|----|----|----|---|----|----|
| 1 | 2 | 3 | 4 | 5 | 6 |
| L1 | L2 | L3 | N | NA | PE |

ALIMENTAZIONE
400V. 50Hz.
3F + N + T

| COLORI / COLOURS | | | |
|------------------|------------------------|------|---------------------------------------|
| WH | BIANCO <i>White</i> | BK | NERO <i>Black</i> |
| GY | GRIGIO <i>Grey</i> | RD | ROSSO <i>Red</i> |
| BU | BLU <i>Blue</i> | BN | MARRONE <i>Brown</i> |
| VL | VIOLA <i>Violet</i> | YEGN | GIALLO / VERDE <i>Yellow/Green</i> |



| Denominazione | | Qualita' | Stato | Nr | | |
|--|--|--|-----------------|---------|-----------|------------------------|
| N | | QUALITA' | STATO | N PEZZI | NOTE | MODIFICHE |
| PARTICOLARE | | MATERIALE | | | | |
| RICAVATO DA DIS. | | PESO | DATA 28.11.2003 | SCALA | F.S. | DESEGNAO BALASINI IVAN |
| SOSTITUISCE DIS. | | DENOMINAZIONE | | | | CONTROLL |
| SOSTITUITO DA DIS. | | SCHEMA DI MONTAGGIO | | | | VISTO |
| Proprietà della SMEG - Guastalla - senza formale autorizzazione scritta dello stesso il presente disegno non potrà essere comunque utilizzato per la costruzione dell'oggetto rappresentato né venire comunicato a terzi o riprodotto - la proprietaria tutela i propri diritti a rigore di legge. | | S.p.A Circonvallazione Nord, 36 42016 GUASTALLA (RE) | | MODELLO | ALFA 200X | A |
| | | N DIS. | DS SCE 0045 | | | |
| | | CODICE | DS SCE 0045 | | | |