

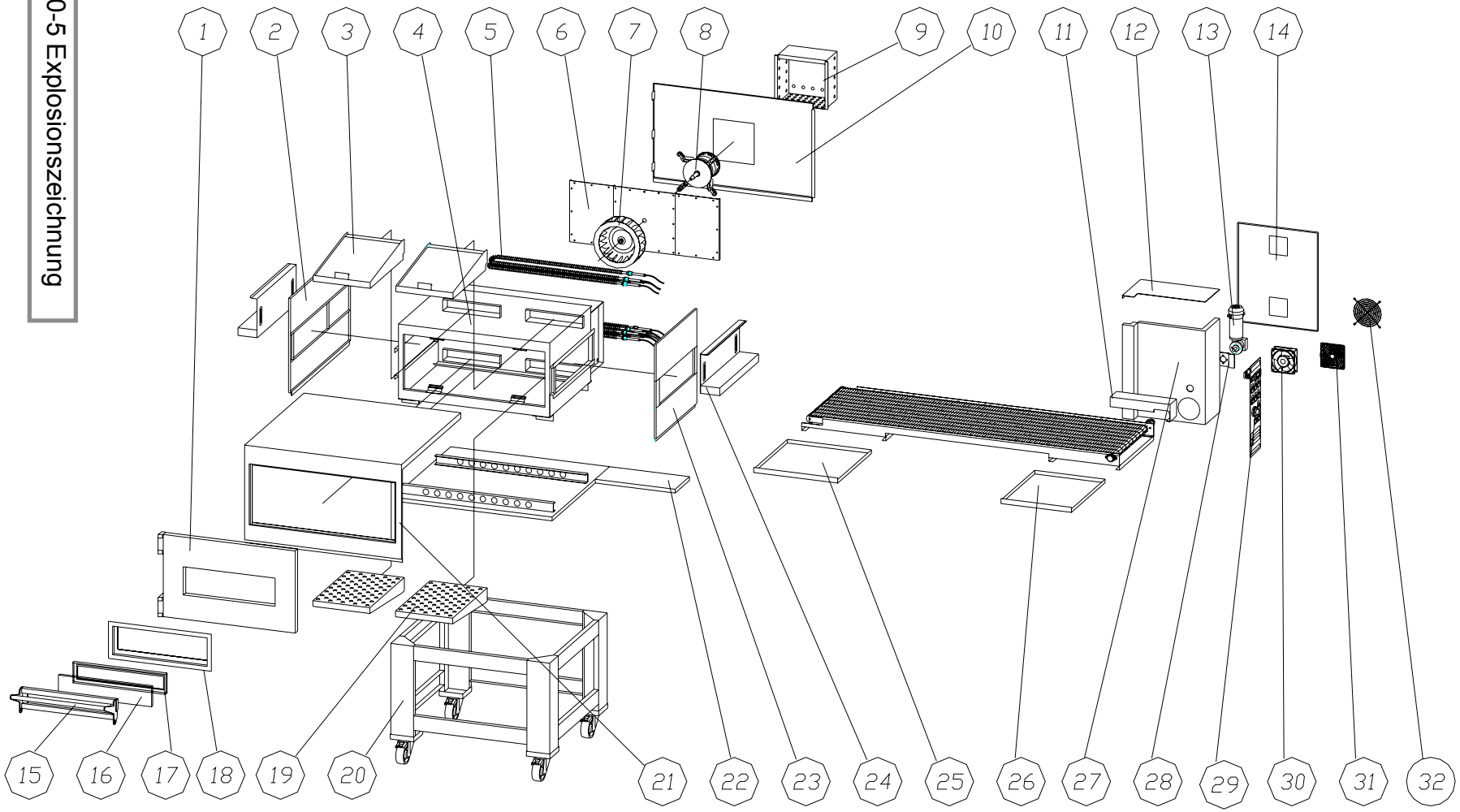
## TABELLE DER BEZUGSKODEN

| Nr  | BEZEICHNUNG                     | KODE<br>Synthesis<br>08/50V<br>Power |
|-----|---------------------------------|--------------------------------------|
| 1   | Tür Synthesis 08/50             | PORT0132                             |
| 2   | Eingangsplatte                  | FIAN0139                             |
| 3a  | Ob. Recht Diffusor              | CARP0252                             |
| 3b  | Ob. Link Diffusor               | CARP0318                             |
| 4   | kammer                          | CAME0042                             |
| 5a  | Ob. Widerstand                  | RESI0081                             |
| 5b  | Unt. widerstand                 | RESI0082                             |
| 6   | Motor tragplatte                | FIAN0144                             |
| 7   | Lüfterrad                       | VENT0018                             |
| 8a  | Lüftungsmotor 50Hz              | MOTO0030                             |
| 8b  | Lüftungsmotor 60Hz              | MOTO0041                             |
| 9   | Motorgehäuse                    | CART0016                             |
| 10  | Hinterplatte                    | FIAN0127                             |
| 11  | Tunnel Verbindungsgehäuse       | CARP0340                             |
| 12  | Ob. Gehäuse                     | -                                    |
| 13  | Getriebemotor                   | MOTO0052                             |
| 14  | Hintergeh                       | CART0048                             |
| 15  | Tür                             | PORT0104                             |
| 16  | Glass                           | CRIS0034                             |
| 17  | Glasszarge                      | CARP0251                             |
| 18  | Türzarge                        | PORT0102                             |
| 19a | Unt. Recht diffusor             | CARP0253                             |
| 19b | Unt. link diffusor              | CARP0317                             |
| 20a | Hoch Untergestel                | -                                    |
| 20b | Niedrig Untergestel             | 0SV2A00                              |
| 21  | Platte                          | FIAN0142                             |
| 22  | Untergestell                    | ZOCC0037                             |
| 23  | Ausgangsplatte                  | FIAN0125                             |
| 24  | Schutz                          | CARP0346                             |
| 25  | Eingagsschieber                 | CARP0255                             |
| 26  | Ausgangsschieber                | CARP0256                             |
| 27  | Steuerungsgehäuse               | CART0015                             |
| 28  | Getriebemotor-Halter            | SUPP0068                             |
| 29a | Elektromechanischen Schalttafel | PANN0120                             |

---

|            |                            |          |
|------------|----------------------------|----------|
| <b>29b</b> | Elektronischen Schalttafel | PANN0090 |
| <b>30</b>  | Lüfterrad                  | VENT0012 |
| <b>31</b>  | Filter                     | FLTR0003 |
| <b>32</b>  | Schutzgitter               | VENT0013 |
| <b>33</b>  | Buchse                     | BOCC0013 |
| <b>34</b>  | Loswelle                   | MECC0467 |
| <b>35</b>  | Rohr der loswelle          | MECC0472 |
| <b>36</b>  | Zahnrad                    | MECC0035 |
| <b>37</b>  | Abstandsstück              | MECC0036 |
| <b>38</b>  | Rost                       | RETE0013 |
| <b>39</b>  | Halter                     | CUSC0022 |
| <b>40</b>  | Zugwelle                   | MECC0125 |
| <b>41</b>  | Antriebs des Rostes        | MECC0114 |

Abb. 10-5 Explosionszeichnung



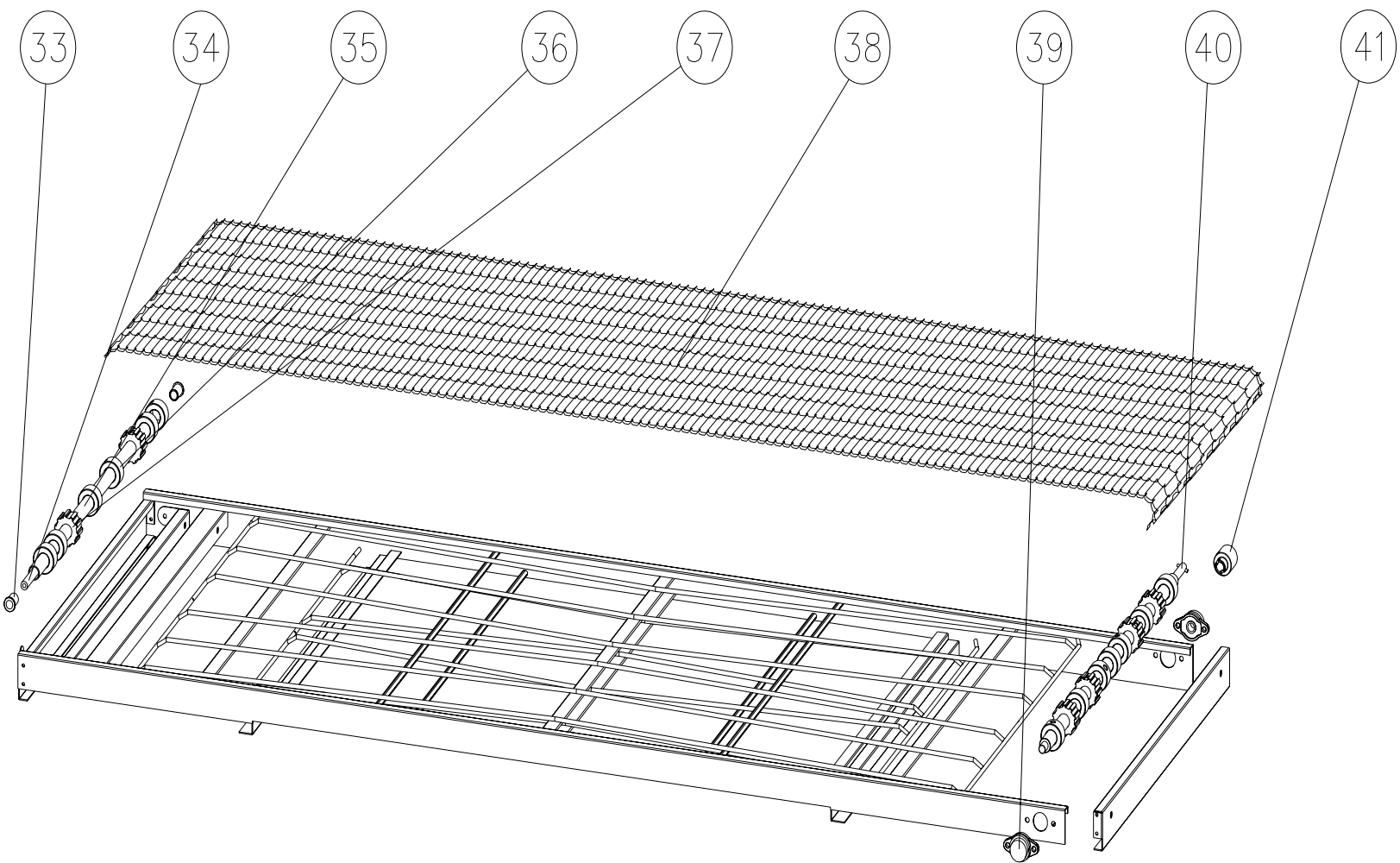


Abb. 10-6 Explosionszeichnung - Tunnel

## EXPLOSIVDARSTELLUNG DER ELEKTRISCHEN BESTANDTEILE – ELEKTROMECHANISCHE VERSION

| Nr | BEZEICHNUNG  | KODE<br>Synthesis 08/50V<br>Power |
|----|--|-----------------------------------|
| 1  | Roter Leuchtschalter                               | INTE0004                          |
| 2  | Wärmeregler  | TERM0012                          |
| 3  | Energierегler                                      | TERM0014                          |
| 4  | Transformator                                      | ELET0094                          |
| 5  | Vierpol. Betätigungsschalter                       | ELET0002                          |
| 6  | Sicherungsklemme                                   | ELET0058                          |
| 7  | Erdungsklemme 10 mm                                | ELET0053                          |
| 8  | Klemme 10mmq                                       | ELET0046                          |
| 9  | Sicherheitswärmeregler 500°                        | TERM0005                          |
| 10 | Grüne kontrollampe                                 | LAMP0006                          |
| 11 | kondensator  | ELET0034                          |
| 12 | Gelbe kontrollleuchte                              | LAMP0002                          |
| 13 | Thermelement J 6x200                               | TERM0020                          |
| 14 | Drehknopf  | MANI0021                          |
| 15 | Graduierter Drehknopf                              | MANI0022                          |
| 16 | Grüner Schalter                                    | INTE0010                          |
| 17 | Gelber Leuchtschalter                              | INTE0009                          |
| 18 | Potentiometer                                      | ELET0200                          |
| 19 | Motorkontrollkarte (elektromechanische<br>version) | ELET0203                          |
| 20 | Thermelement J 6x200                               | TERM0020                          |

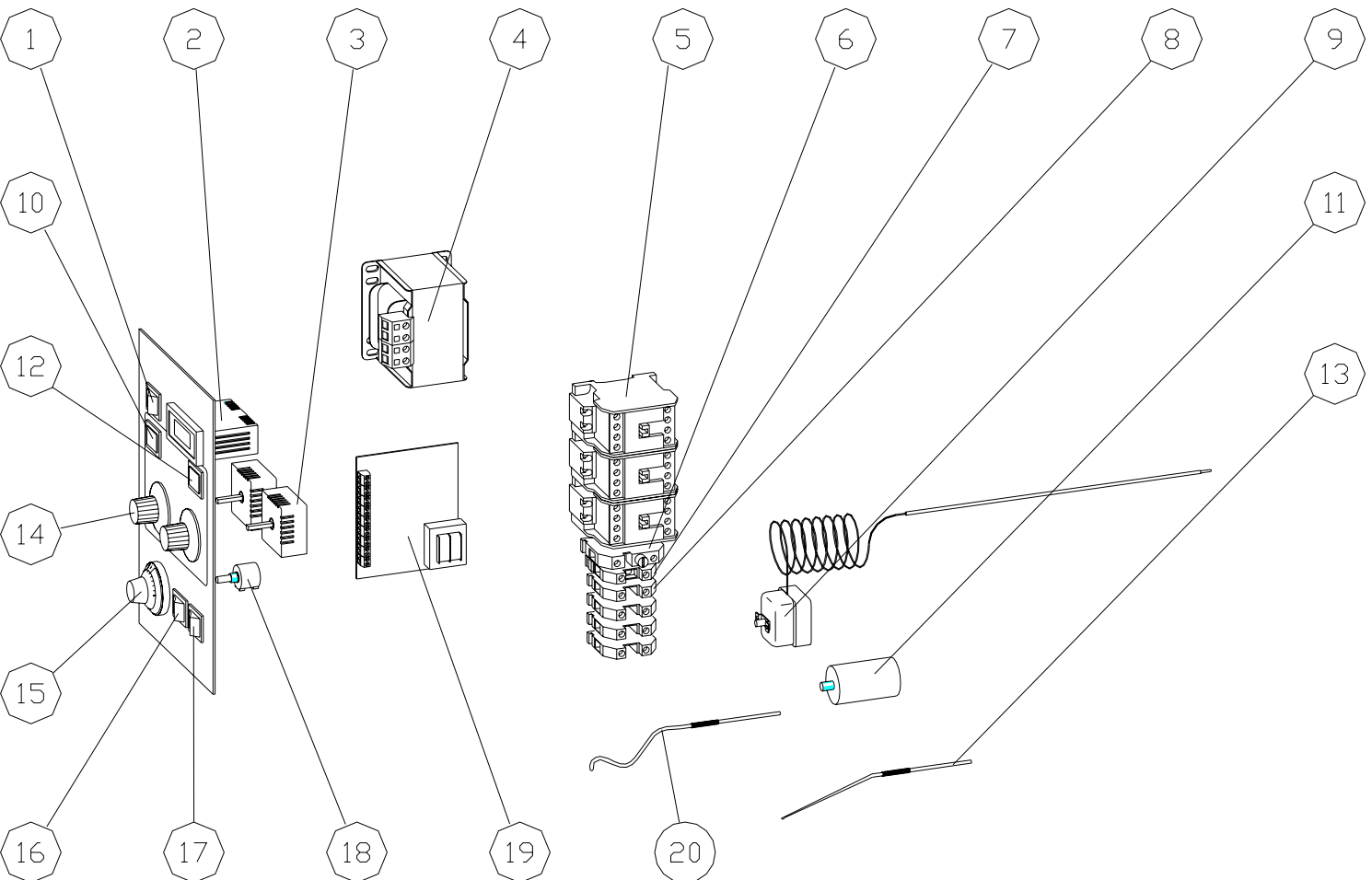


Abb. 10-7 Explosivdarstellung der elektrischen Bestandteile Elektromechanische version

---

**EXPLOSIVDARSTELLUNG DER ELEKTRISCHEN  
BESTANDTEILE – ELEKTRONISCHE VERSION**

| <b>Nr</b> | <b>BEZEICHNUNG</b>                         | <b>KODE<br/>Synthesis 08/50V<br/>Power</b> |
|-----------|--|--|
| <b>1</b>  | tastatur                                   | ELET0165                                   |
| <b>2</b>  | Displaykarte                               | ELET0155                                   |
| <b>3</b>  | Thermoelement PT1000                       | TERM0019                                   |
| <b>4</b>  | Klemme 10mmq                               | ELET0053                                   |
| <b>5</b>  | Vierpol. Betätigungsschalter               | ELET0002                                   |
| <b>6</b>  | kondensator                                | ELET0034                                   |
| <b>7</b>  | Sicherheitswärmeregler 500°                | TERM0005                                   |
| <b>8</b>  | Bedienungselektronik                       | ELET0212                                   |
| <b>9</b>  | transformator                              | ELET0156                                   |
| <b>10</b> | Motorkontrollkarte (elektronische version) | ELET0213                                   |
| <b>11</b> | Thermoelement PT1000                       | TERM0019                                   |

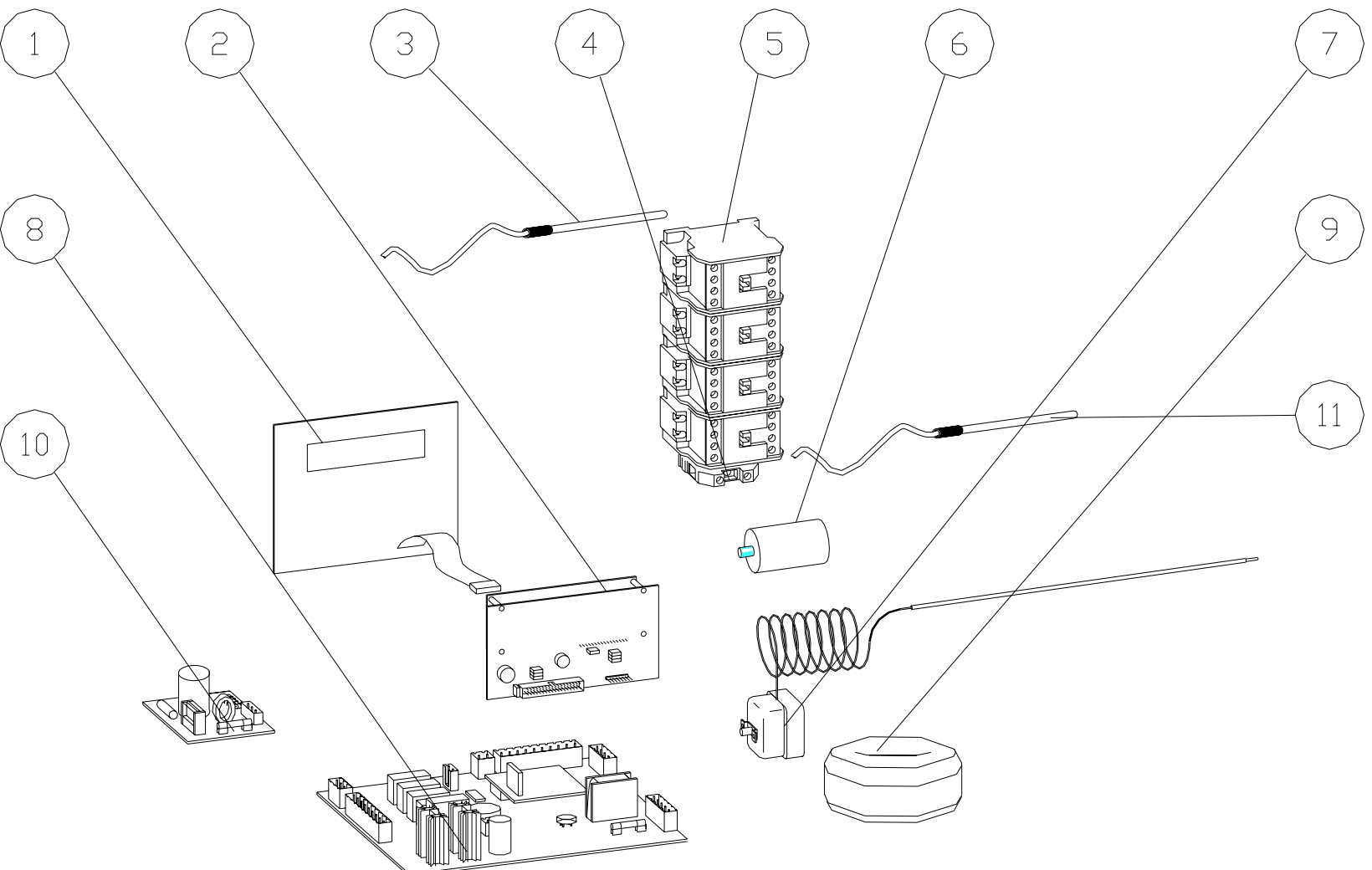
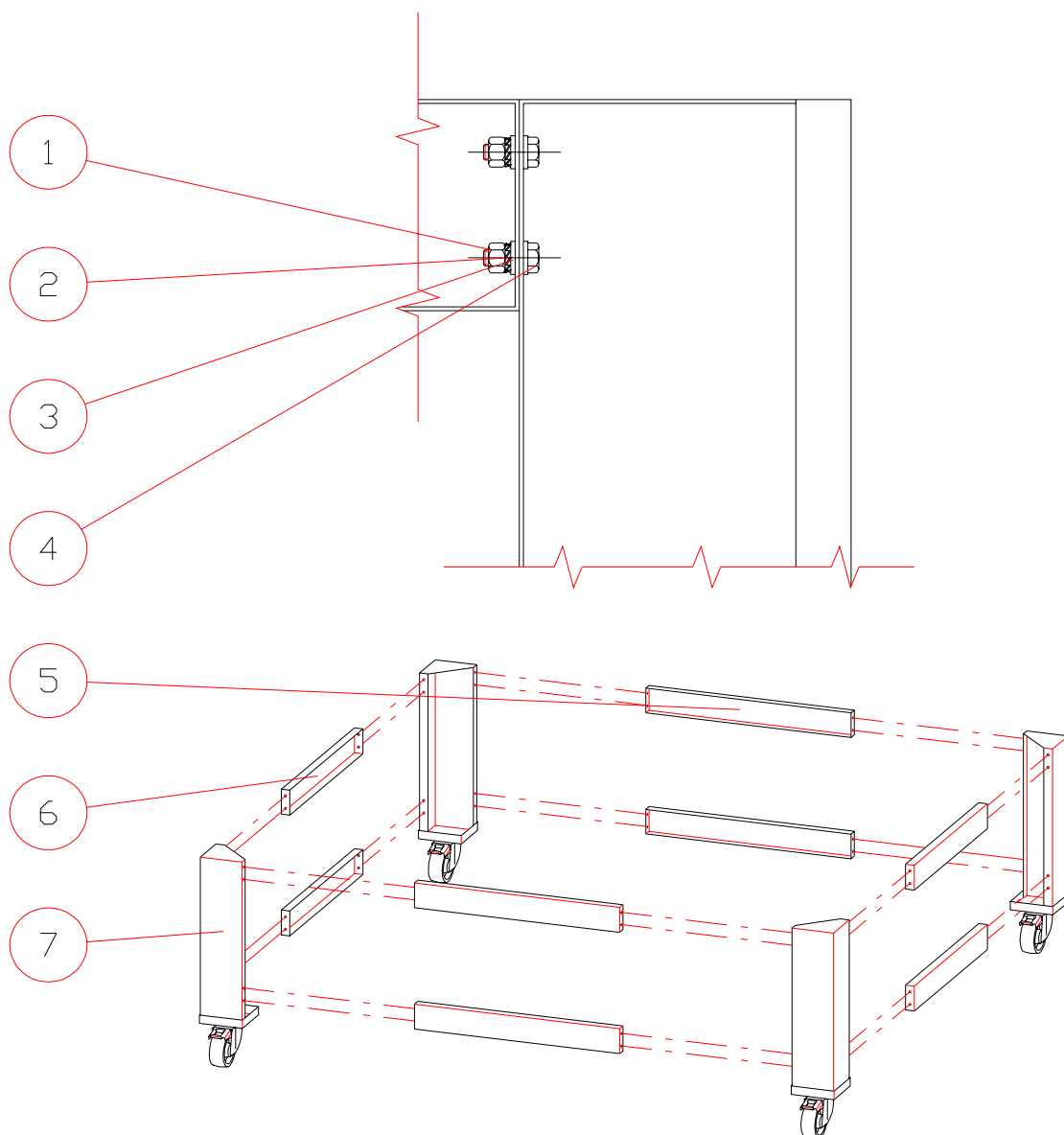


Abb. 10-8 Explosivdarstellung der elektrischen Bestandteile Elektronische version



Abb. 10-9 Montage-Schema - Untergestell



| Nr | BEZEICHNUNG           | KODE     | Q.T<br>A |
|----|-----------------------|----------|----------|
| 1  | MUTTER M6 8G          | DIN 6915 | 32       |
| 2  | ZAHNSCHEIBE Ø 6,4     | DIN 6798 | 32       |
| 3  | SCHEIBE Ø 6,4         |          | 64       |
| 4  | SCHRAUBE TE M6x18 8,8 | DIN 933  | 32       |
| 5  | QUERTRÄGER            |          | 4        |
| 6  | QUERTRÄGER            |          | 4        |
| 7  | STÄNDER               |          | 4        |