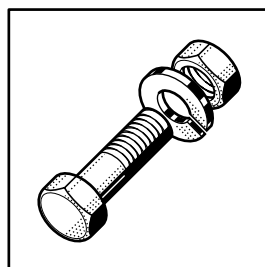




CS/CSD E
A - VERSION

Spare Parts
Pièces Détachées
Ersatzteile
Onderdelen



Contents

Frame and panels (0612/1012-22)	3
Frame and panels 1 (2012-22)	4
Frame and panels 2 (2012-22)	5
Door assembly (0612)	6
Door assembly (1012-22)	7
Door assembly (2012-22)	8
Cavity and heating element (0612/1012-22)	9
Cavity and heating element (2012-22)	10
Booster heater, electric (0612/1012-22)	11
Booster heater, electric (2012)	12
Booster heater, electric (2022)	13
Ventilation unit	14
Pipework and drain (0612/1012-22)	15
Pipework and drain (2012-22)	16
Ventilation OURA	17
Electrical connection and water control assy (0612)	18
Electrical connection and water control assy (1012-22)	19
Electrical connection and water control assy (2012-22)	20
Interlocking door	21
Electronic control unit (0612/1012-22)	22
Electronic control unit (2012-22)	23
Filter and carriage (0612/1012-22)	24
Filter and carriage (2012-22)	25
Table and trolley assy (0612/1012-22)	26
Carriage (2012-22)	27

Inhalt

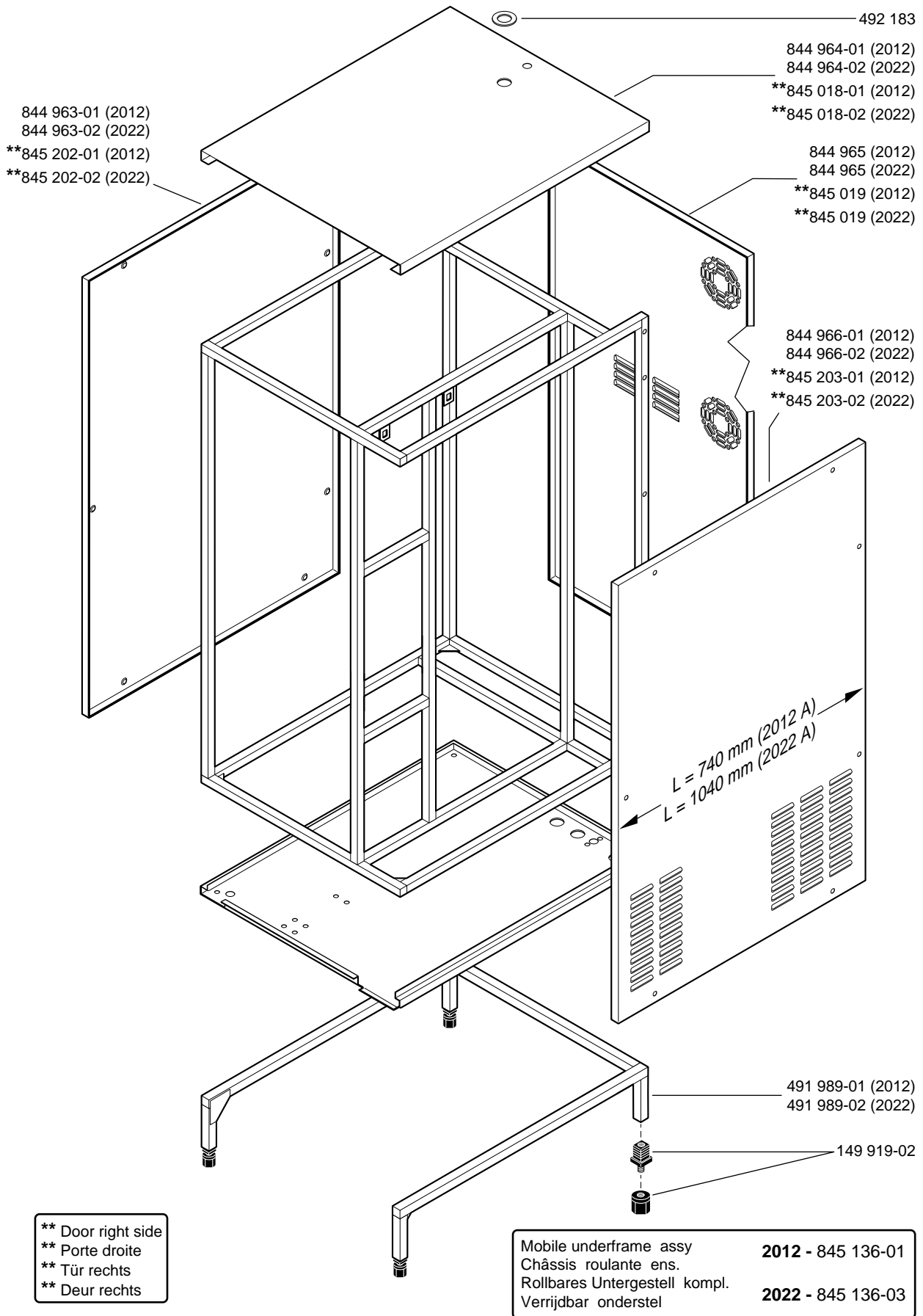
Gestell und Verkleidungen (0612/1012-22)	3
Gestell und Verkleidungen 1 (2012-22)	4
Gestell und Verkleidungen 2 (2012-22)	5
Türaufbau (0612)	6
Türaufbau (1012-22)	7
Türaufbau (2012-22)	8
Innenbehälter und Heizelement (0612/1012-22)	9
Innenbehälter und Heizelement (2012-22)	10
Boiler, elektrisch (0612/1012-22)	11
Boiler, elektrisch (2012)	12
Boiler, elektrisch (2022)	13
Lüftereinheit	14
Rohrleitungen und Ablauf (0612/1012-22)	15
Rohrleitungen und Ablauf (2012-22)	16
Entlüftung OURA	17
Elektroanschluss und Niveauschaltgerät (0612)	18
Elektroanschluss und Niveauschaltgerät (1012-22)	19
Elektroanschluss und Niveauschaltgerät (2012-22)	20
Türverriegelung	21
Bedienungsfeld und Elektronik (0612/1012-22)	22
Bedienungsfeld und Elektronik (2012-22)	23
Filter und Wagen (0612/1012-22)	24
Filter und Wagen (2012-22)	25
Tisch und Rolltisch kompl. (0612/1012-22)	26
Wagen (2012-22)	27

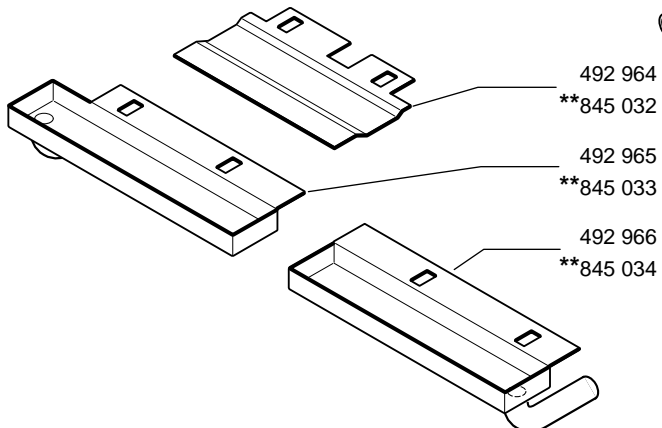
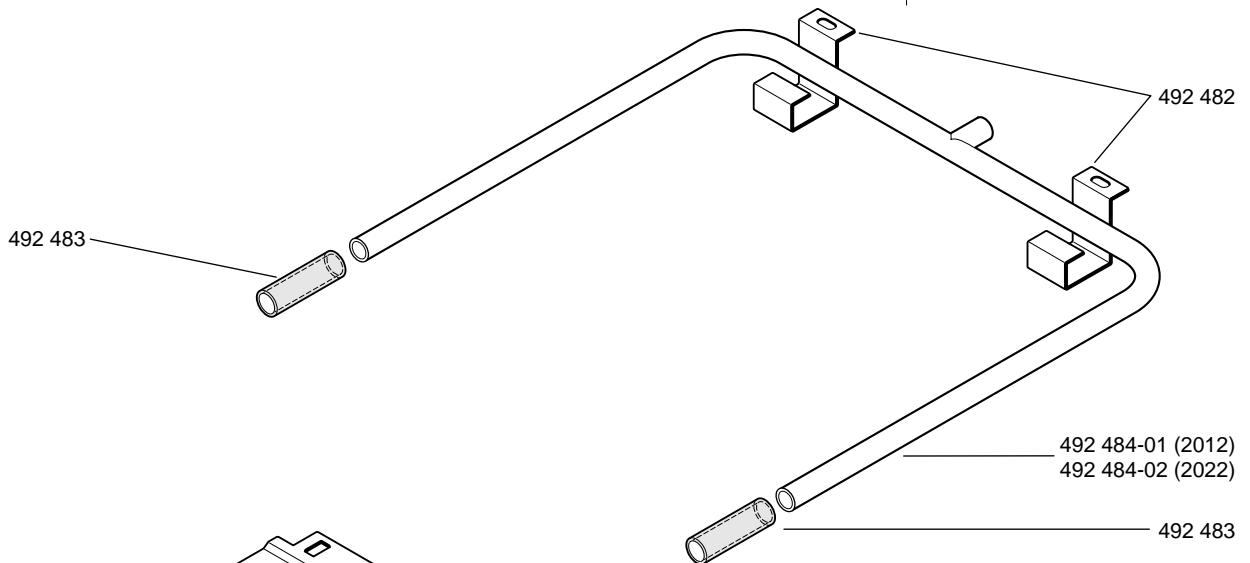
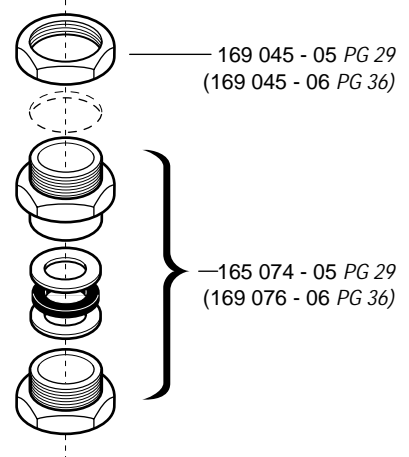
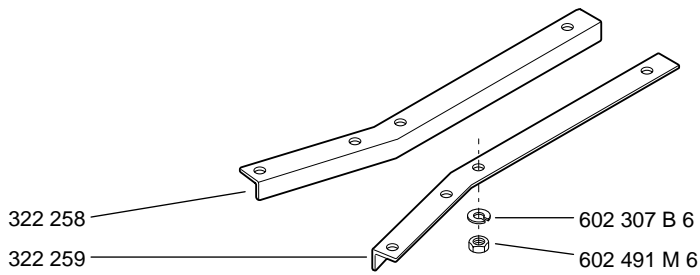
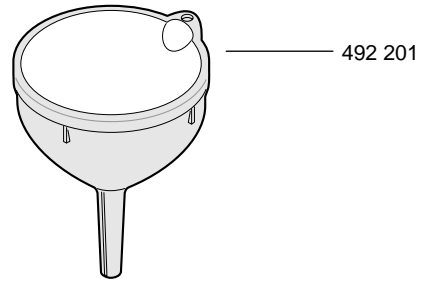
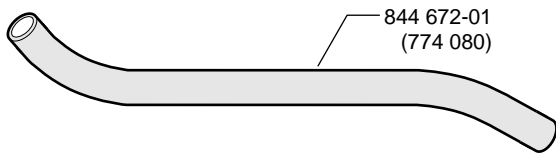
Sommaire

Châssis et panneaux (0612/1012-22)	3
Châssis et panneaux 1 (2012-22)	4
Châssis et panneaux 2 (2012-22)	5
Assemblage porte (0612)	6
Assemblage porte (1012-22)	7
Assemblage porte (2012-22)	8
S. - ens. moufle et élém. chauffant (0612/1012-22)	9
Sous - ens. moufle et élément chauffant (2012-22)	10
Chaudière électrique (0612/1012-22)	11
Chaudière électrique (2012)	12
Chaudière électrique (2022)	13
Ensemble ventilation	14
Conduite d'eau et vidange (0612/1012-22)	15
Conduite d'eau et vidange (2012-22)	16
Ventilation OURA	17
Raccordement électrique et contrôle de niveau (0612)	18
Raccordement électrique et contrôle de niveau (1012-22)	19
Raccordement électrique et contrôle de niveau (2012-22)	20
Verrouillage porte	21
Panneau de contrôle électronique (0612/1012-22)	22
Panneau de contrôle électronique (2012-22)	23
Filtre et chariot (0612/1012-22)	24
Filtre et chariot (2012-22)	25
Table et table roulante ens. (0612/1012-22)	26
Chariot (2012-22)	27

Inhoud

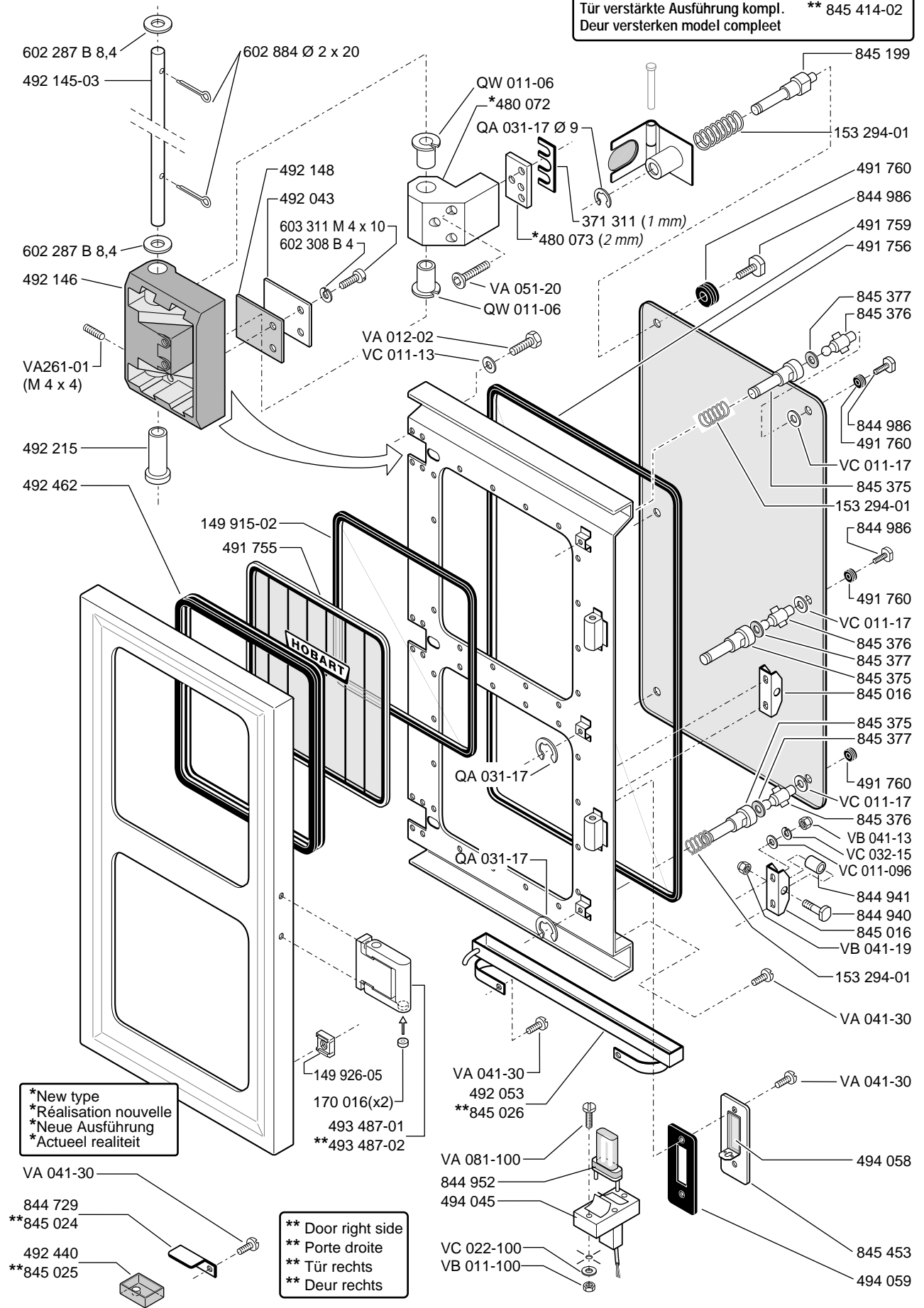
Frame en panelen (0612/1012-22)	3
Frame en panelen 1 (2012-22)	4
Frame en panelen 2 (2012-22)	5
Deur samenstelling (0612)	6
Deur samenstelling (1012-22)	7
Deur samenstelling (2012-22)	8
Binnentank en verwarmingselement (0612/1012-22)	9
Binnentank en verwarmingselement (2012-22)	10
Booster, elektrisch (0612/1012-22)	11
Booster, elektrisch (2012)	12
Booster, elektrisch (2022)	13
Ventilatie eenheid	14
Pijpleiding en afvoer (0612/1012-22)	15
Pijpleiding en afvoer (012-22)	16
Ventilatie OURA	17
Elektro-aansluiting en niveauschakelaar (0612)	18
Elektro-aansluiting en niveauschakelaar (1012-22)	19
Elektro-aansluiting en niveauschakelaar (2012-22)	20
Deur grendeling	21
Elektronische bedieningselement (0612/1012-22)	22
Elektronische bedieningselement (2012-22)	23
Filter en transport (0612/1012-22)	24
Filter en transport (2012-22)	25
Tafel en verrijdbaar onderstel (0612/1012-22)	26
Wagen (2012-22)	27





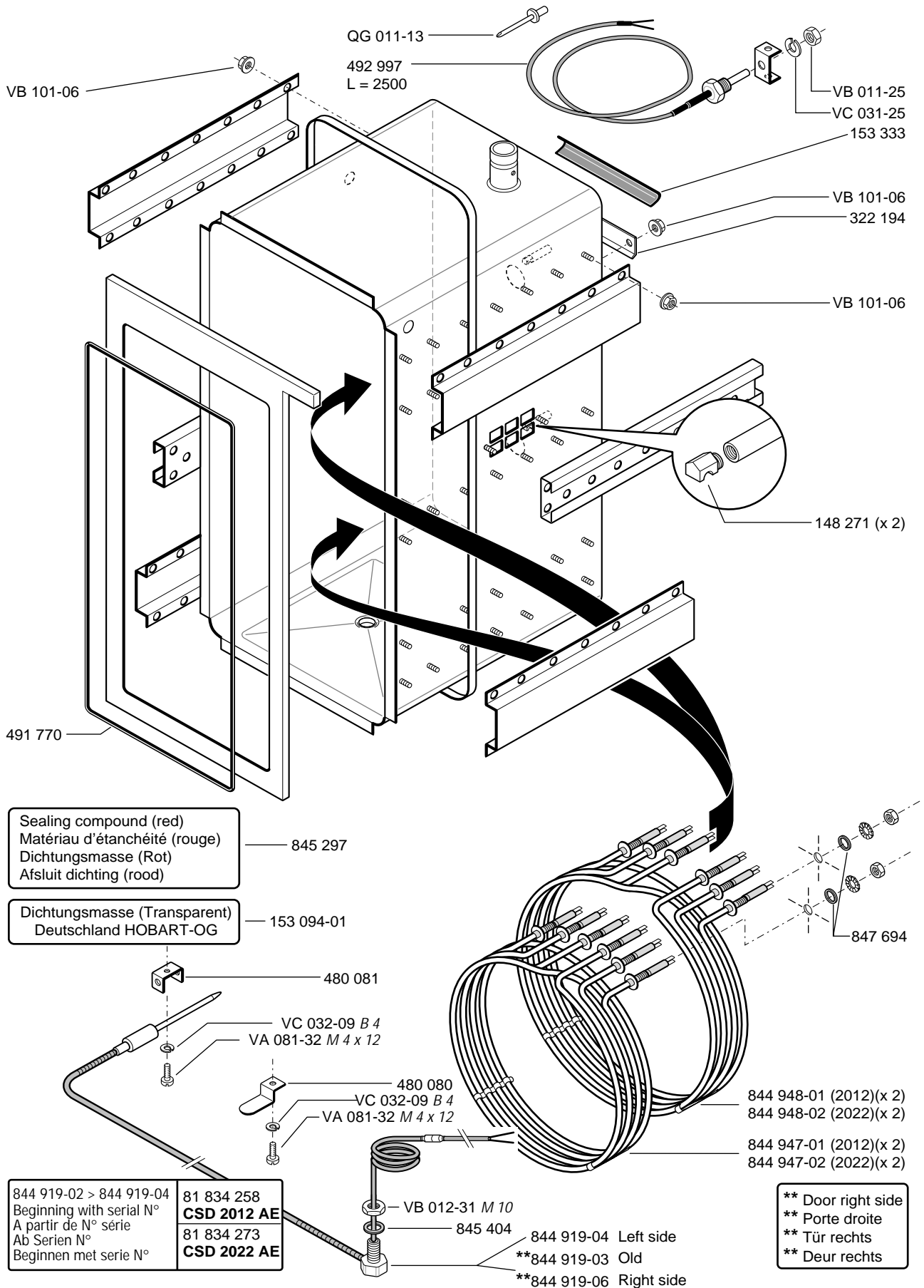
** Door right side
 ** Porte droite
 ** Tür rechts
 ** Deur rechts

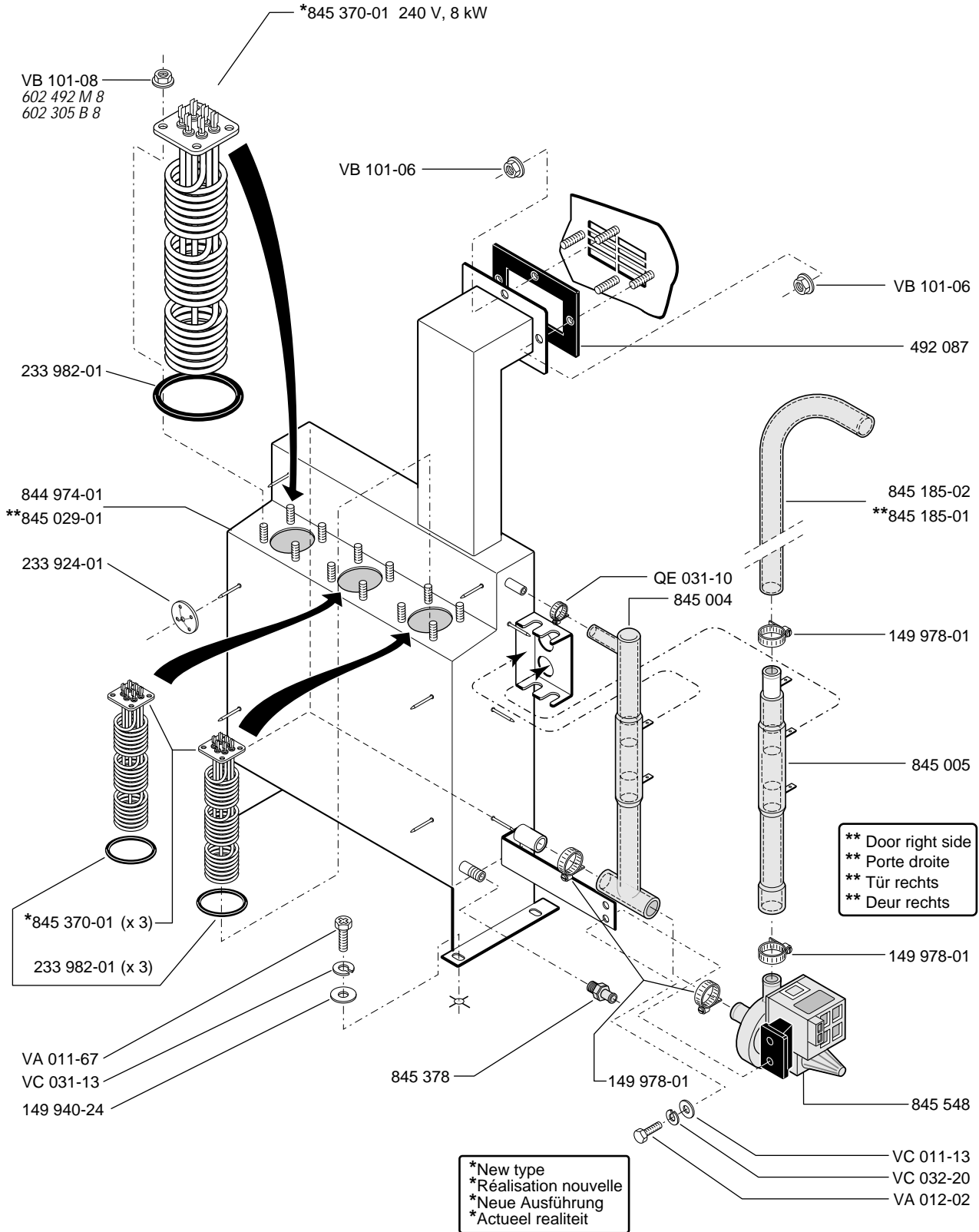
Complete door reinforced mod.
Porte renforcée complet 845 414-01
Tür verstärkte Ausführung kompl. ** 845 414-02
Deur versterken model compleet

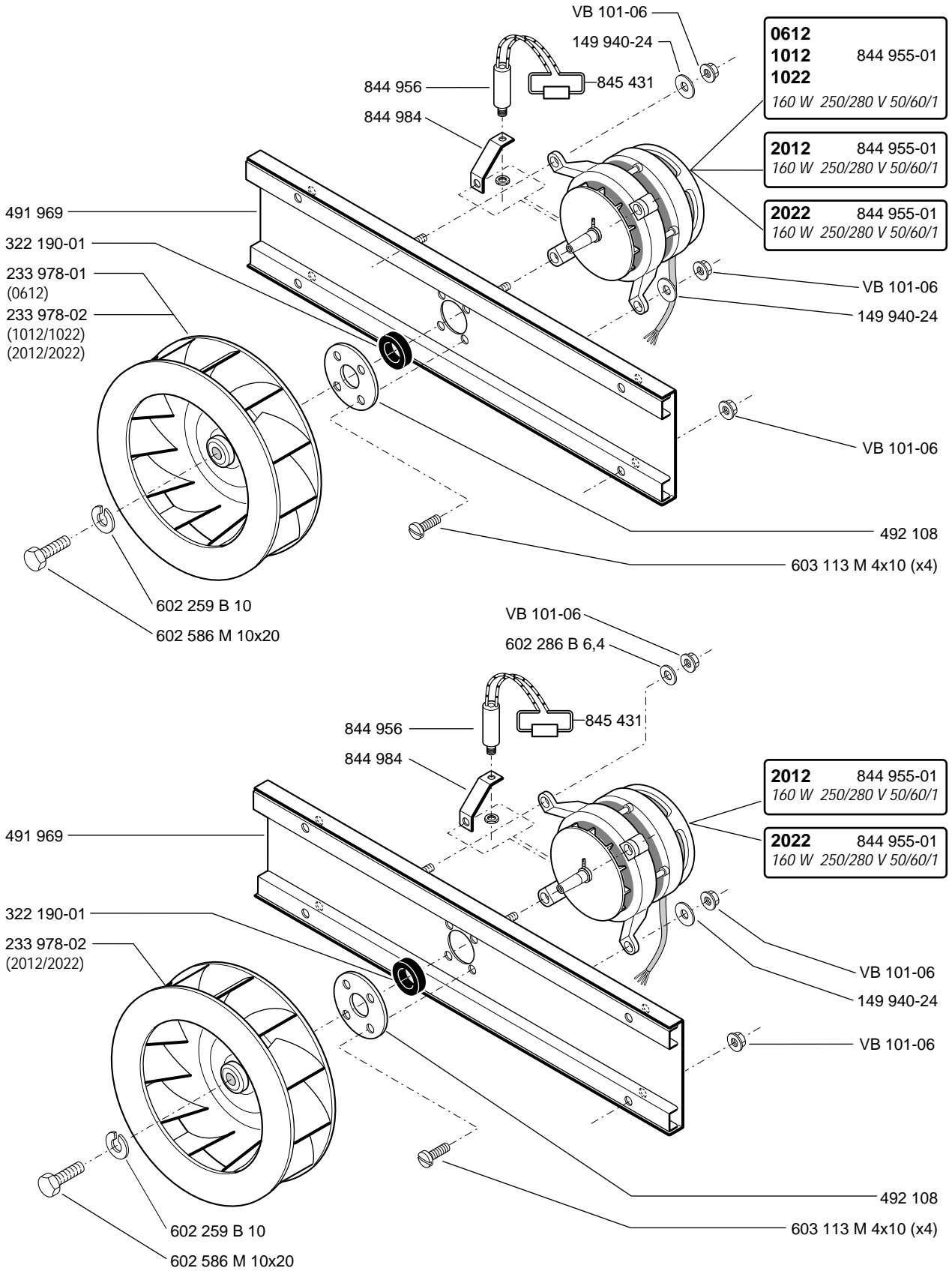


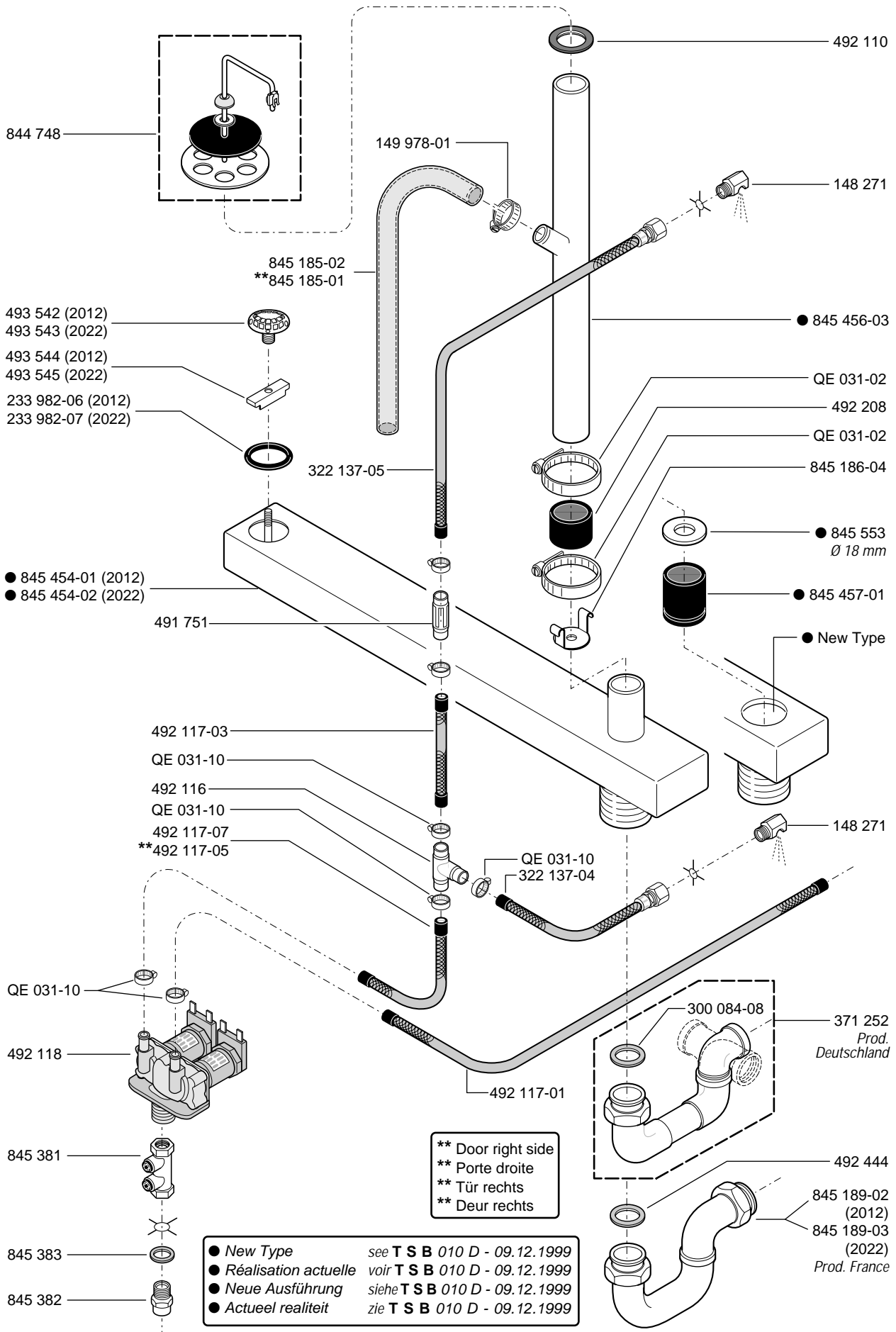
*New type
*Réalisation nouvelle
*Neue Ausführung
*Actueel realiteit

** Door right side
** Porte droite
** Tür rechts
** Deur rechts

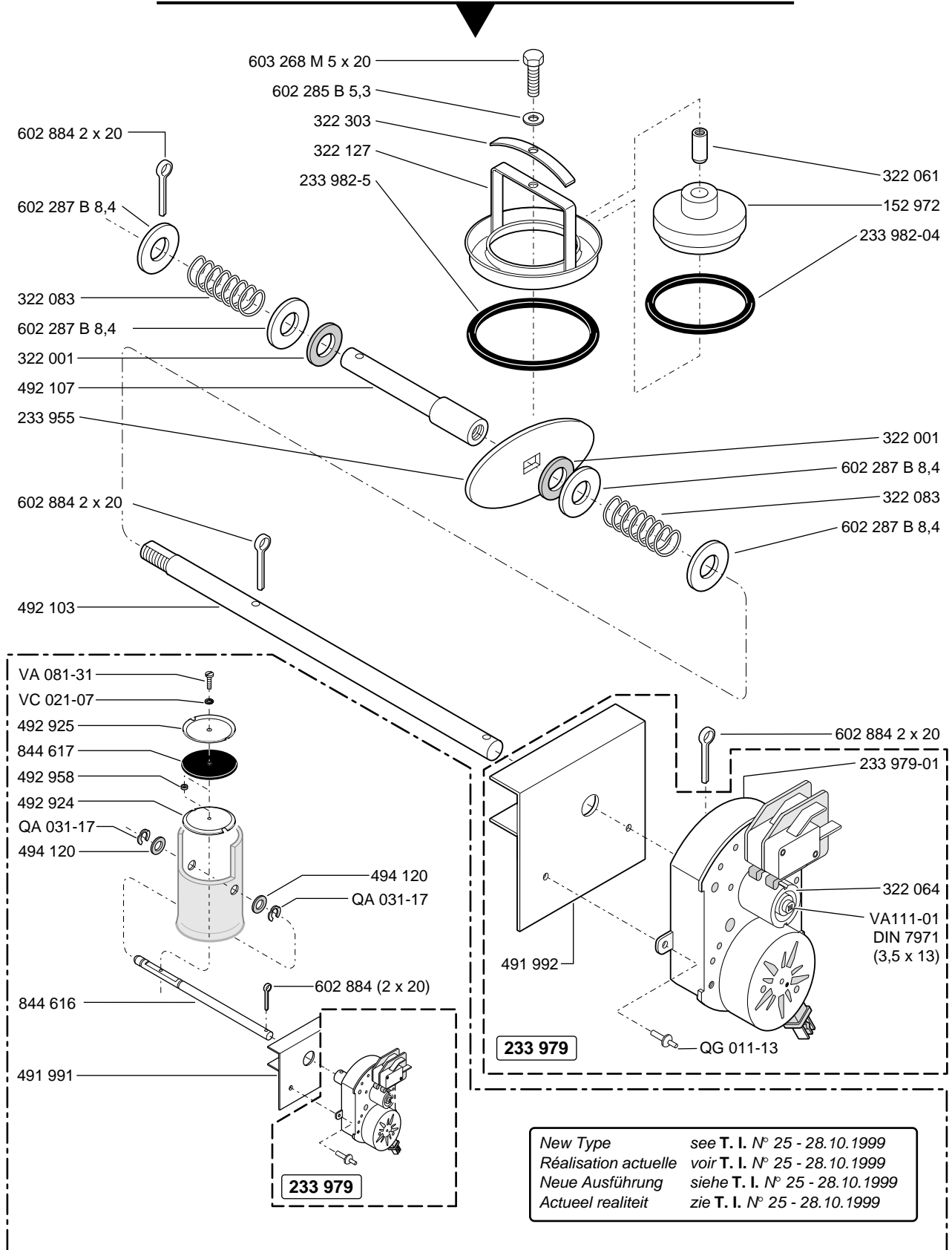




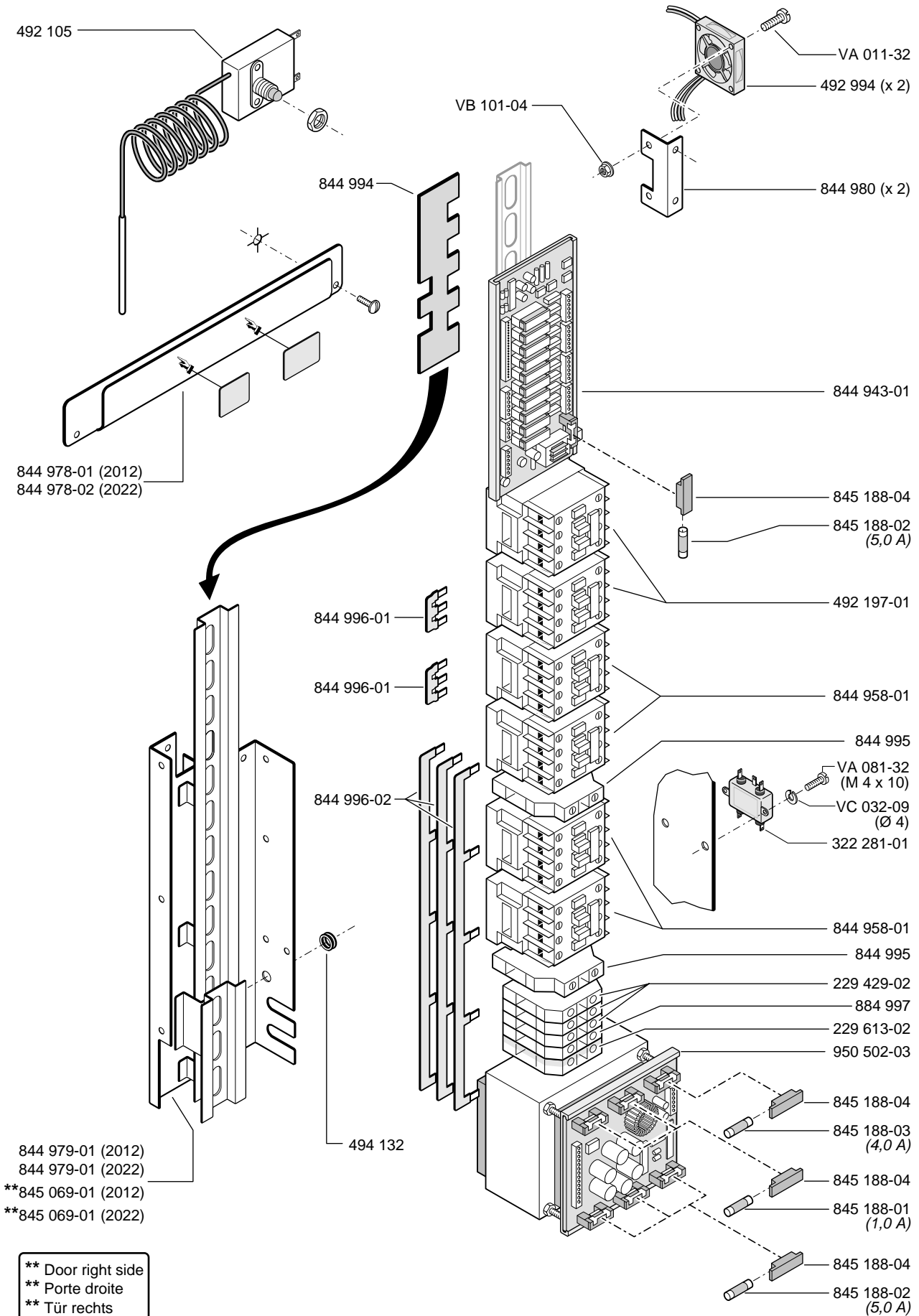




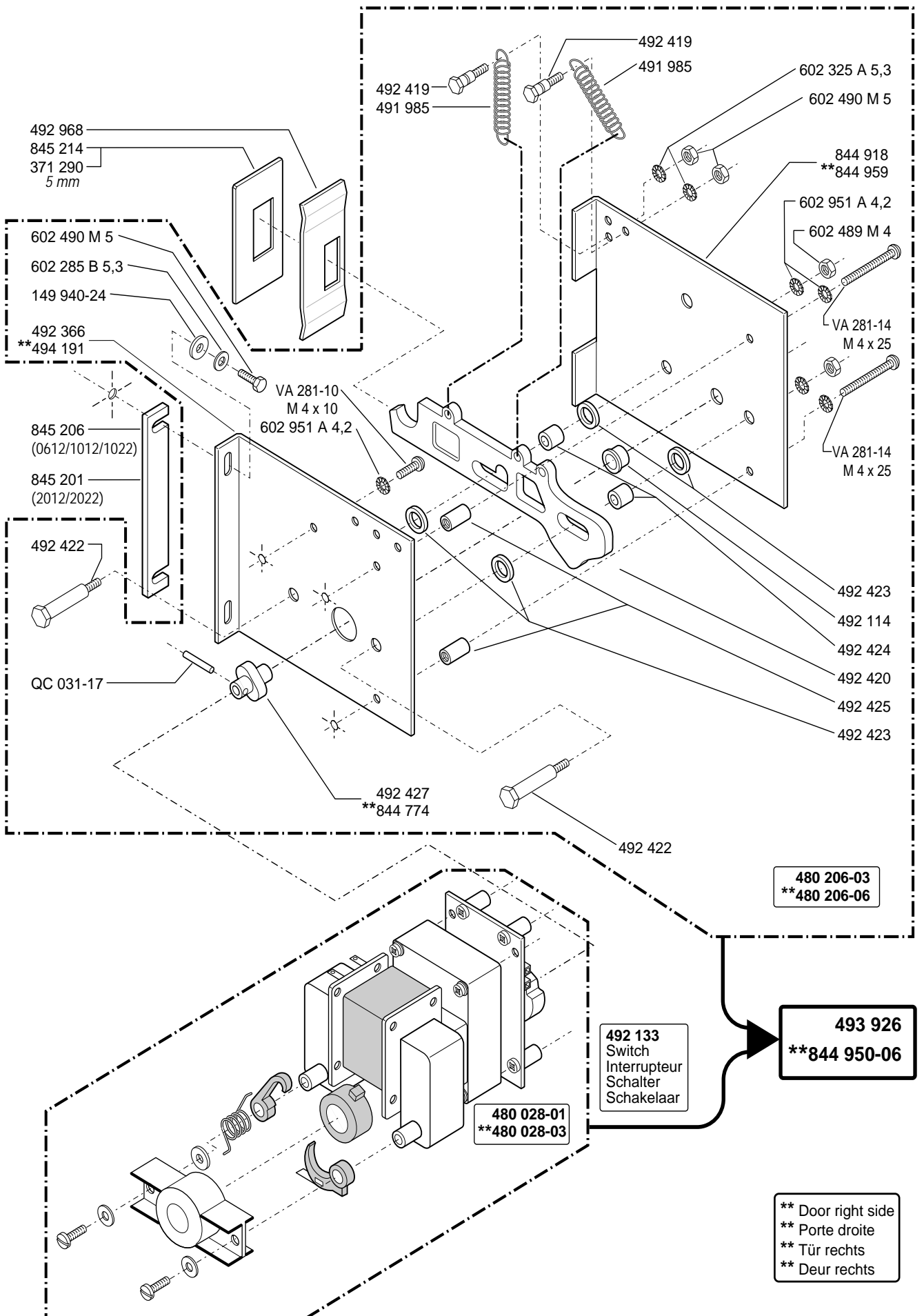
322 079

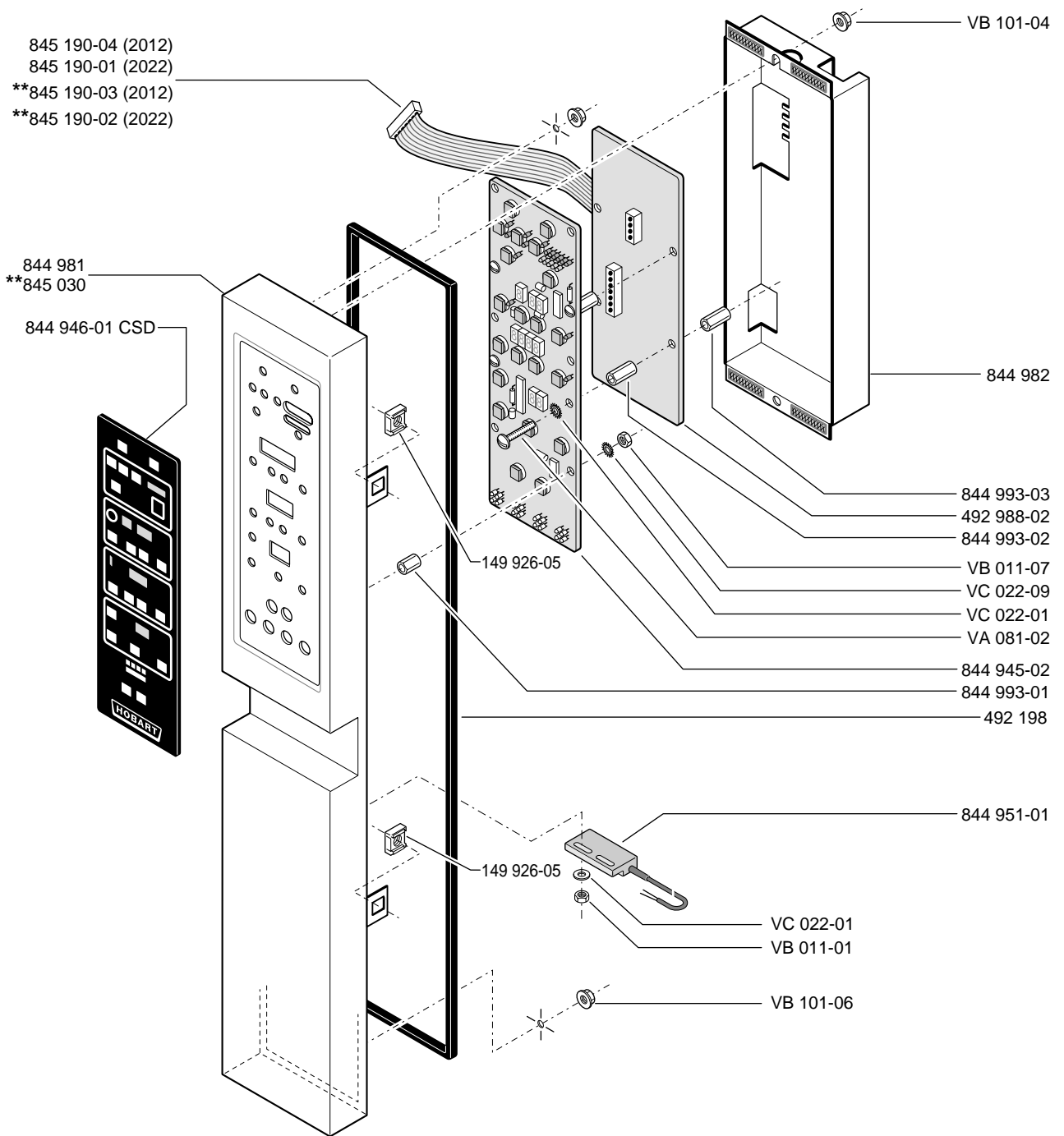


<i>New Type</i>	<i>see T. I. N° 25 - 28.10.1999</i>
<i>Réalisation actuelle</i>	<i>voir T. I. N° 25 - 28.10.1999</i>
<i>Neue Ausführung</i>	<i>siehe T. I. N° 25 - 28.10.1999</i>
<i>Actueel realiteit</i>	<i>zie T. I. N° 25 - 28.10.1999</i>

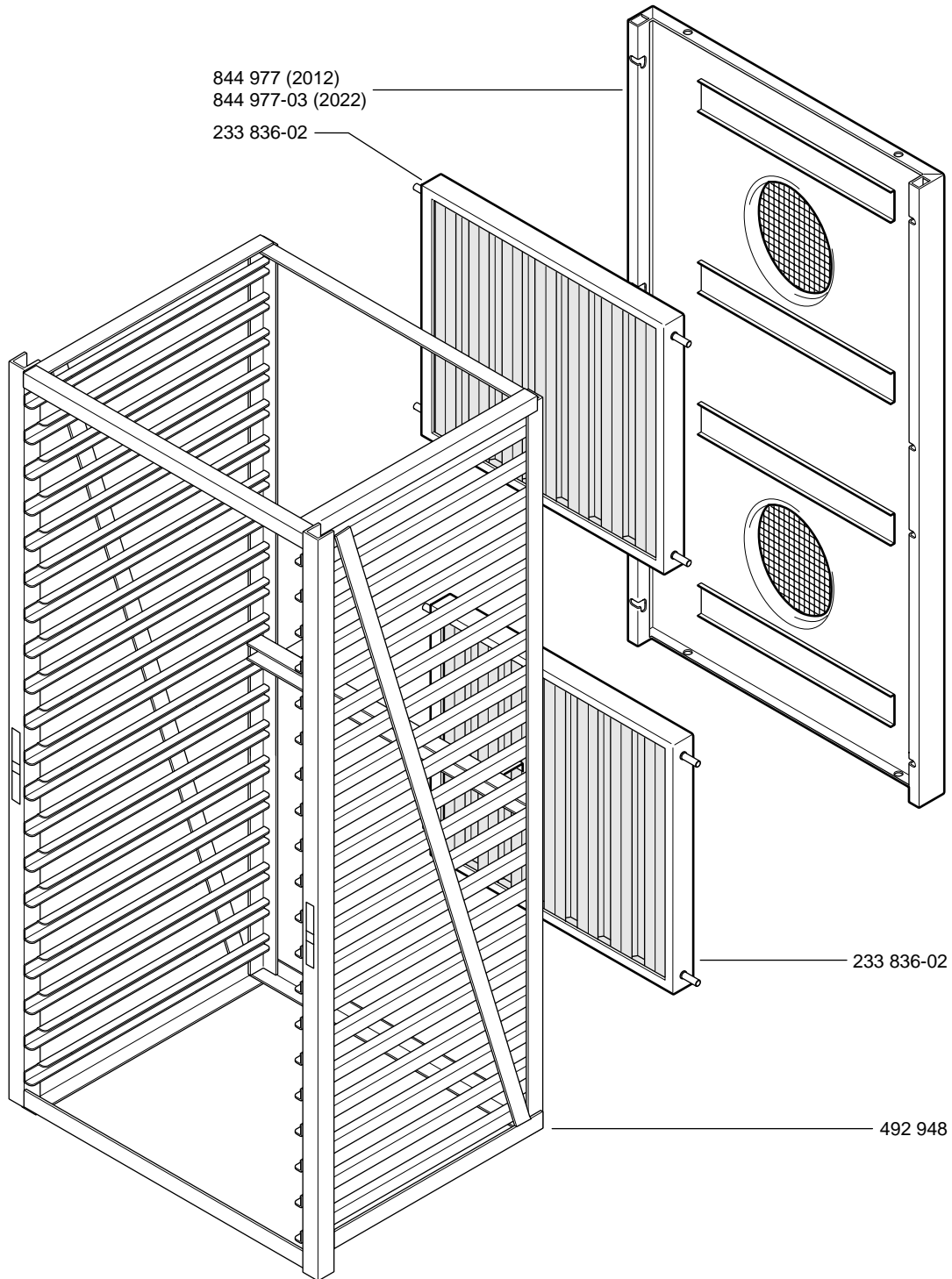


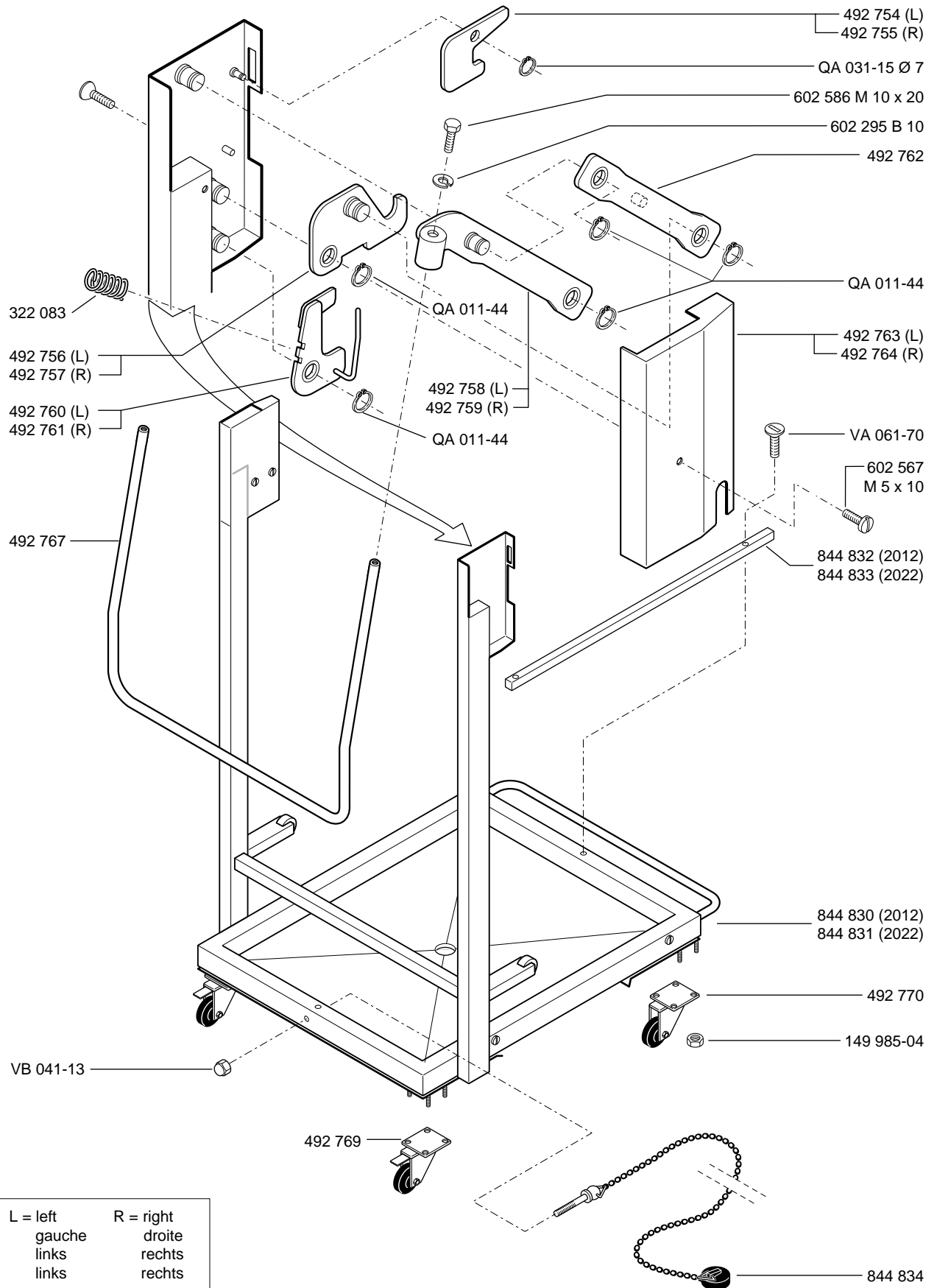
** Door right side
 ** Porte droite
 ** Tür rechts
 ** Deur rechts





** Door right side
 ** Porte droite
 ** Tür rechts
 ** Deur rechts





L = left	R = right
gauche	droite
links	rechts
links	rechts

As continued product improvement is a policy of HOBART, specifications are subject to change without notice.

Ce catalogue n'est pas contractuel. HOBART se réserve le droit, et sans préavis, d'apporter toutes modifications ou améliorations à ses matériels.

HOBART behält sich das Recht vor, an allen Produkten technische Änderungen und Verbesserungen ohne Ankündigung vorzunehmen.

Voortdurende produktverbetering vormt een wezenlijk onderdeel van het beleid van HOBART. Specificaties kunnen zonder kennisgeving gewijzigd worden.