

HOBART



CS-0612 E - CS-1012 E
CSD-0612 E - CSD-1012 E
CO-0612 E - CO-1012 E

Spare Parts
Pièces Détachées
Ersatzteile
Onderdelen



Contents

Frame and panels.....	4
Cavity and heating element CS-CSD	5
Cavity and heating element CO.....	6
Door assembly.....	7
Interlocking door	8
Booster heater, electric CS-CSD.....	9
Ventilation unit	10
Pipework and drain.....	11
Ventilation OURA	12
Electrical connection and water control assy CO 0612..	13
Electrical connection and water control assy CO 1012..	14
Electrical connection and water control assy CS 0612 ..	15
Electrical connection and water control assy CS 1012 ..	16
Electrical connection and water control assy CSD 0612..	17
Electrical connection and water control assy CSD 1012..	18
Electronic control unit 0612	19
Electronic control unit 1012	20
Filter an carriage.....	21
Table and trolley assy.....	22

Inhalt

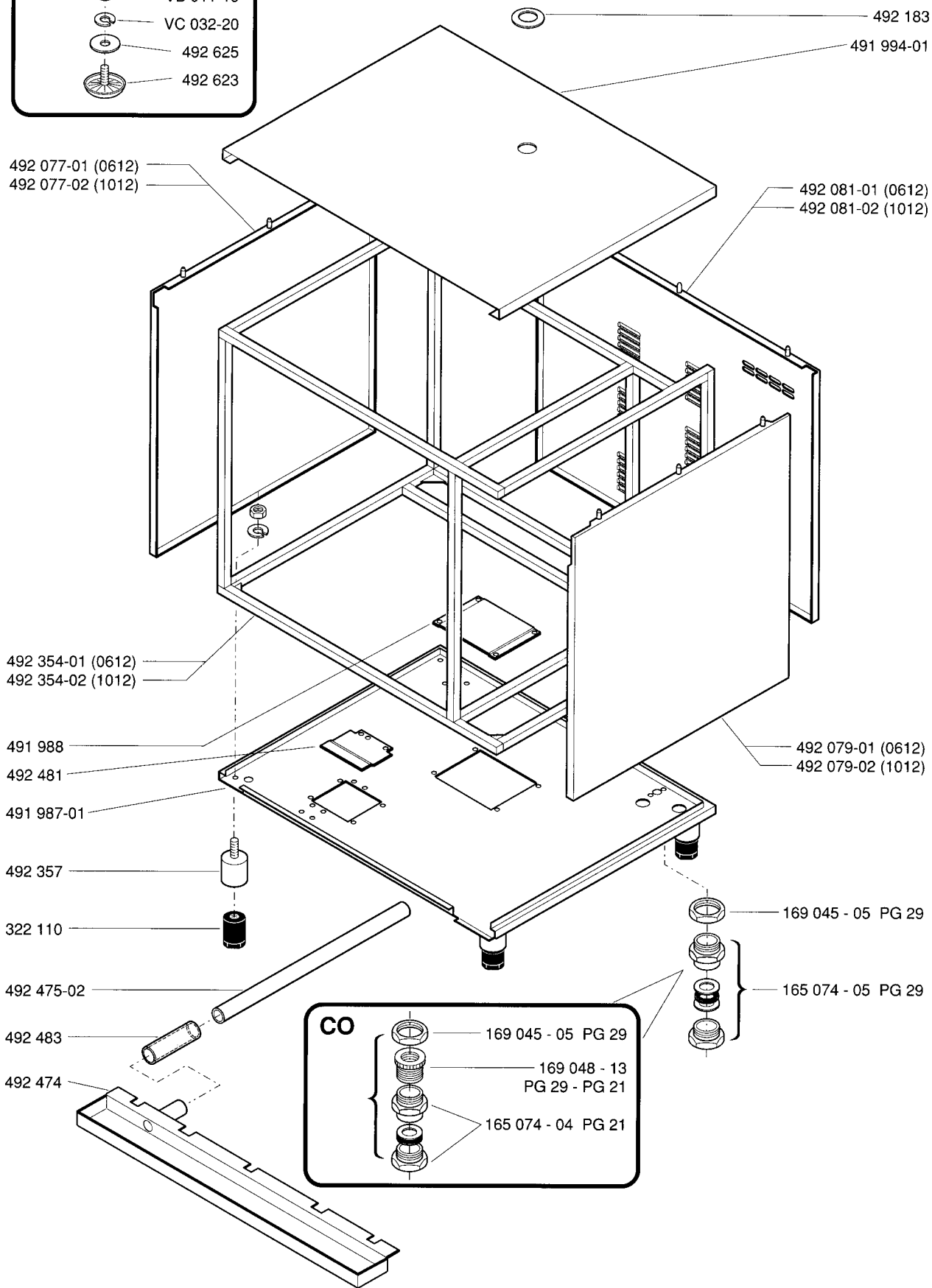
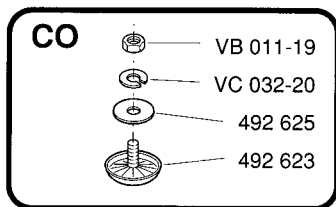
Gestell und Verkleidung	4
Innenbehälter und Heizelement CS-CSD.....	5
Innenbehälter und Heizelement CO	6
Türaufbau	7
Türverriegelung	8
Boiler, elektrisch CS-CSD	9
Lüftereinheit.....	10
Rohrleitungen und Ablauf	11
Entlüftung OURA	12
Elektroanschluss und Niveauschaltgerät CO 0612	13
Elektroanschluss und Niveauschaltgerät CO 1012	14
Elektroanschluss und Niveauschaltgerät CS 0612.....	15
Elektroanschluss und Niveauschaltgerät CS 1012.....	16
Elektroanschluss und Niveauschaltgerät CSD 0612	17
Elektroanschluss und Niveauschaltgerät CSD 1012	18
Bedienungsfeld und Elektronik 0612	19
Bedienungsfeld und Elektronik 1012	20
Filter und Wagen	21
Tisch und Rolltisch kompl.	22

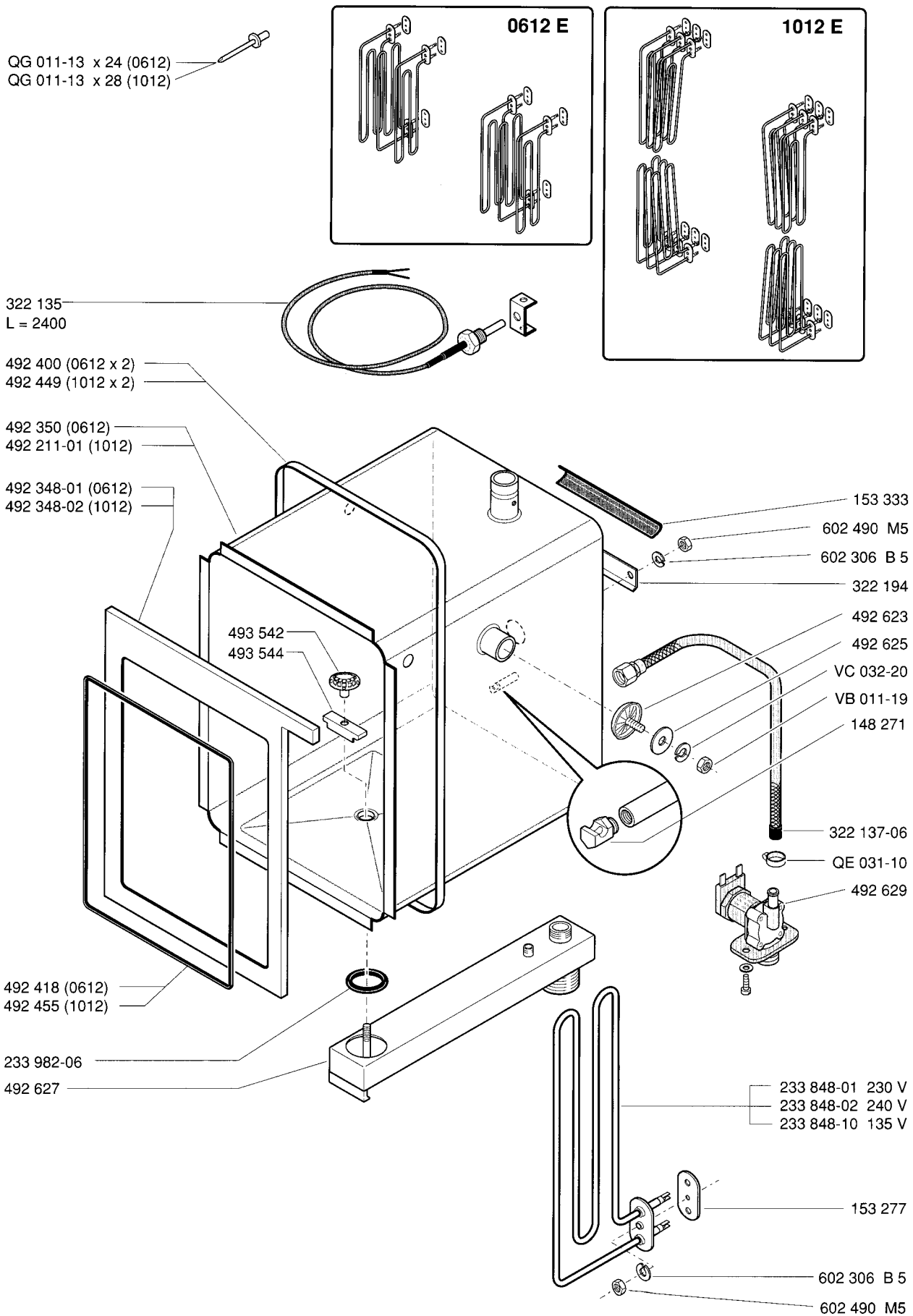
Sommaire

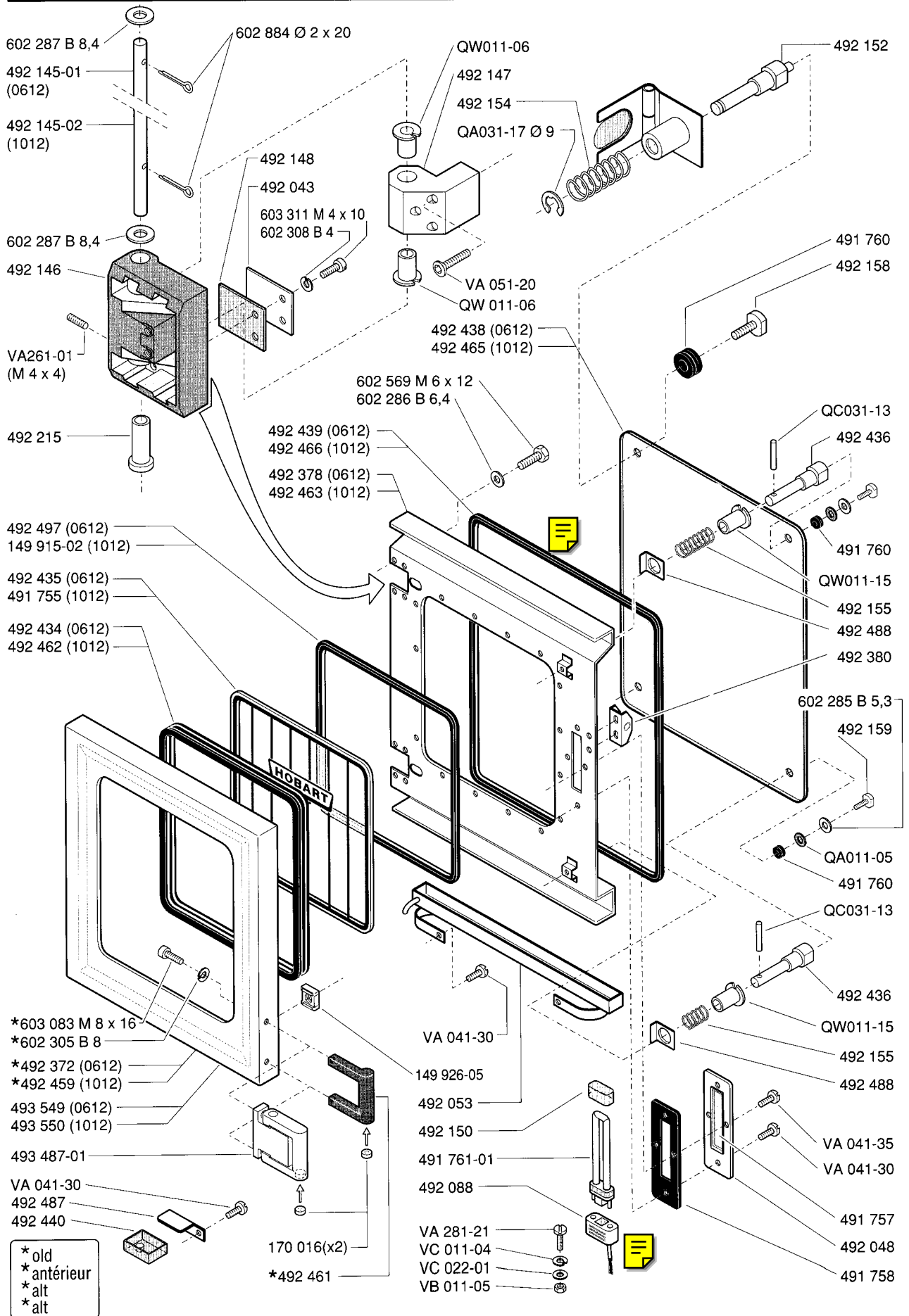
Châssis et panneaux	4
Sous-ensemble moufle et élément chauffant CS-CSD ...	5
Sous-ensemble moufle et élément chauffant CO.....	6
Assemblage porte.....	7
Verrouillage porte	8
Chaudière électrique CS-CSD.....	9
Ensemble ventilation	10
Conduite d'eau et vidange.....	11
Ventilation OURA	12
Raccordement électrique et contrôle de niveau CO 0612 .	13
Raccordement électrique et contrôle de niveau CO 1012 .	14
Raccordement électrique et contrôle de niveau CS 0612..	15
Raccordement électrique et contrôle de niveau CS 1012..	16
Raccordement électrique et contrôle de niveau CSD 0612 .	17
Raccordement électrique et contrôle de niveau CSD 1012 .	18
Panneau de contrôle électronique 0612.....	19
Panneau de contrôle électronique 1012.....	20
Filtre et chariot.....	21
Table et table roulante ens.	22

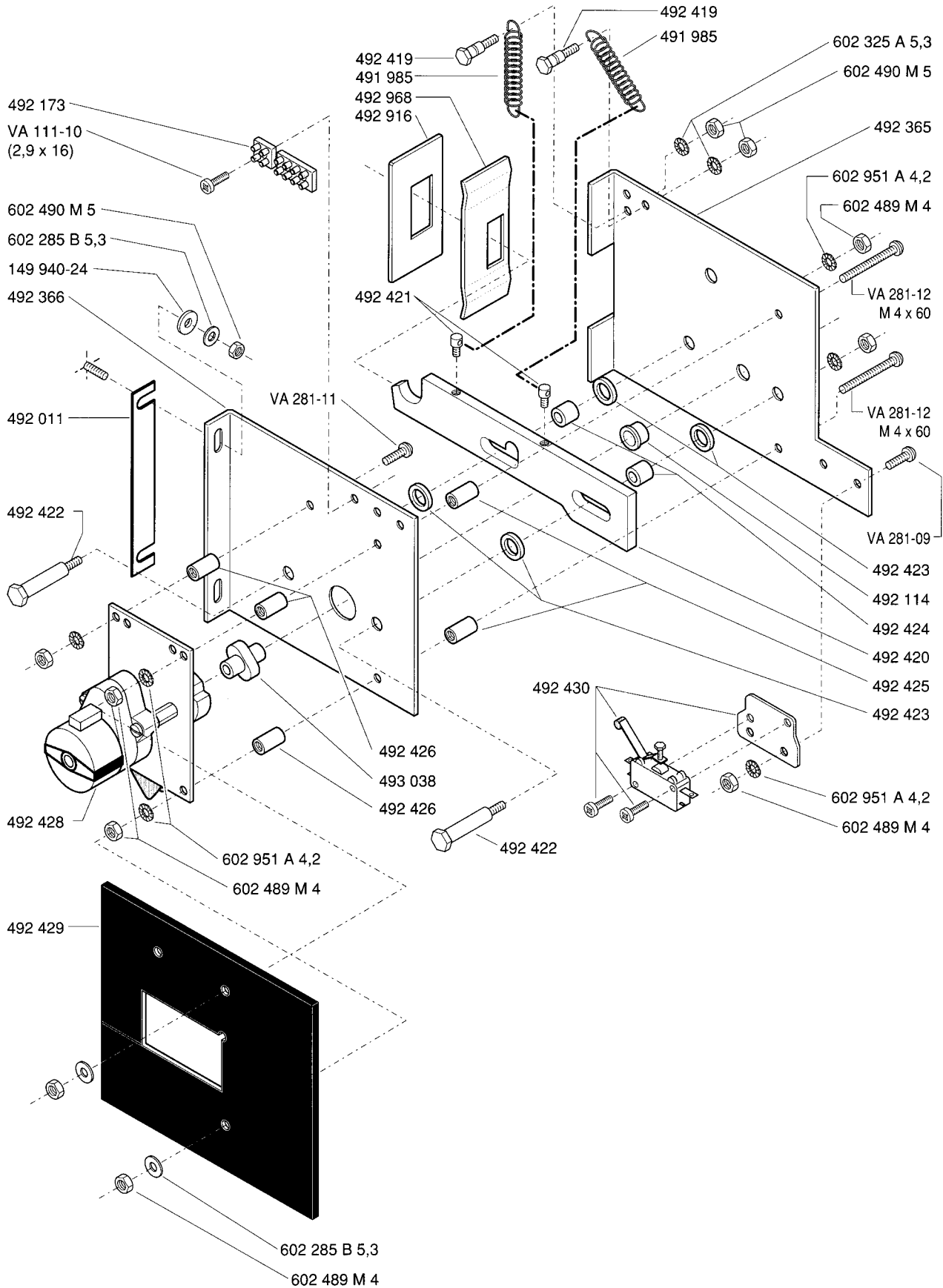
Inhoud

Frame en panelen	4
Binnentank en verwarmingselement CS-CSD.....	5
Binnentank en verwarmingselement CO	6
Deur samenstelling.....	7
Deur grendeling	8
Booster, elektrisch CS-CSD	9
Ventilatie eenheid	10
Pijpleiding en afvoer	10
Ventilatie OURA	12
Elektro - aansluiting en niveauschakelaar CO 0612.....	13
Elektro - aansluiting en niveauschakelaar CO 1012.....	14
Elektro - aansluiting en niveauschakelaar CS 0612.....	15
Elektro - aansluiting en niveauschakelaar CS 1012.....	16
Elektro - aansluiting en niveauschakelaar CSD 0612 ..	17
Elektro - aansluiting en niveauschakelaar CSD 1012 ..	18
Elektronische bedieningselement 0612.....	19
Elektronische bedieningselement 1012.....	20
Filter en transport	21
Tafel en verrijdbaar onderstel.....	22

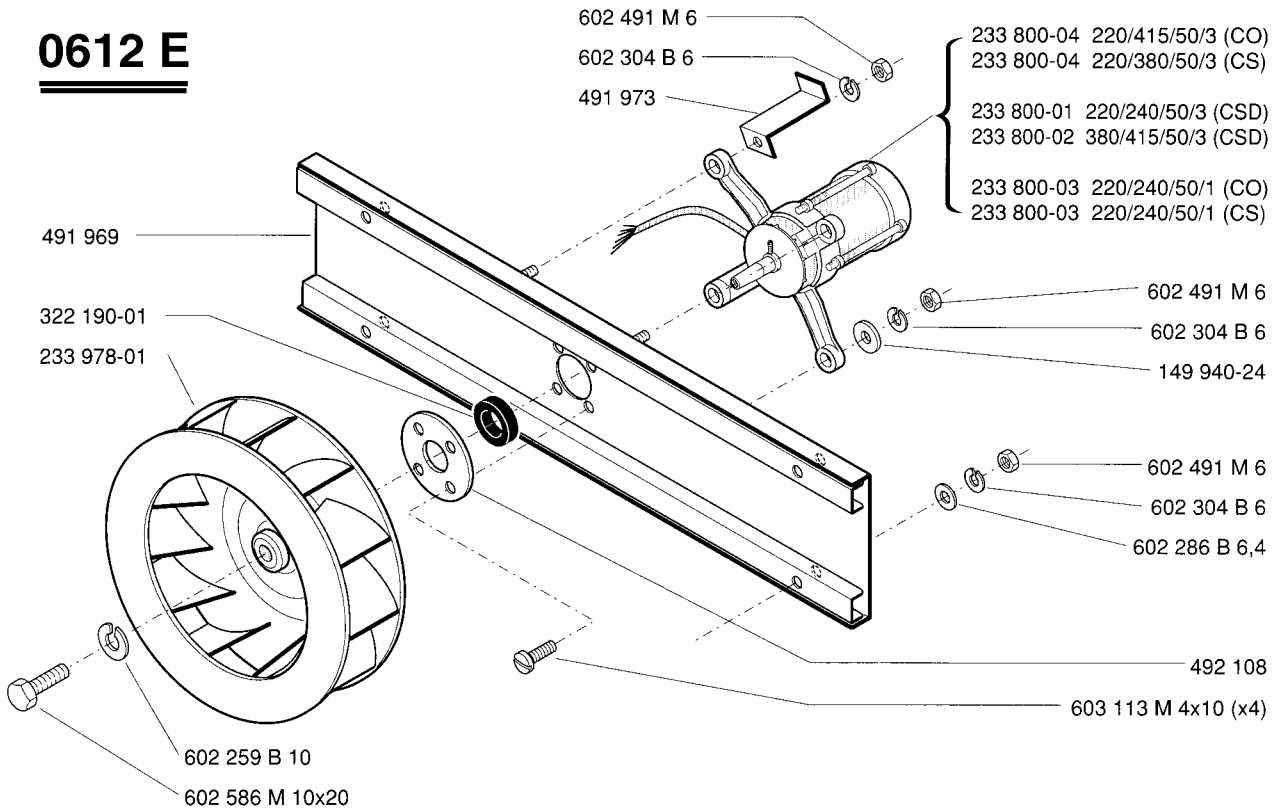




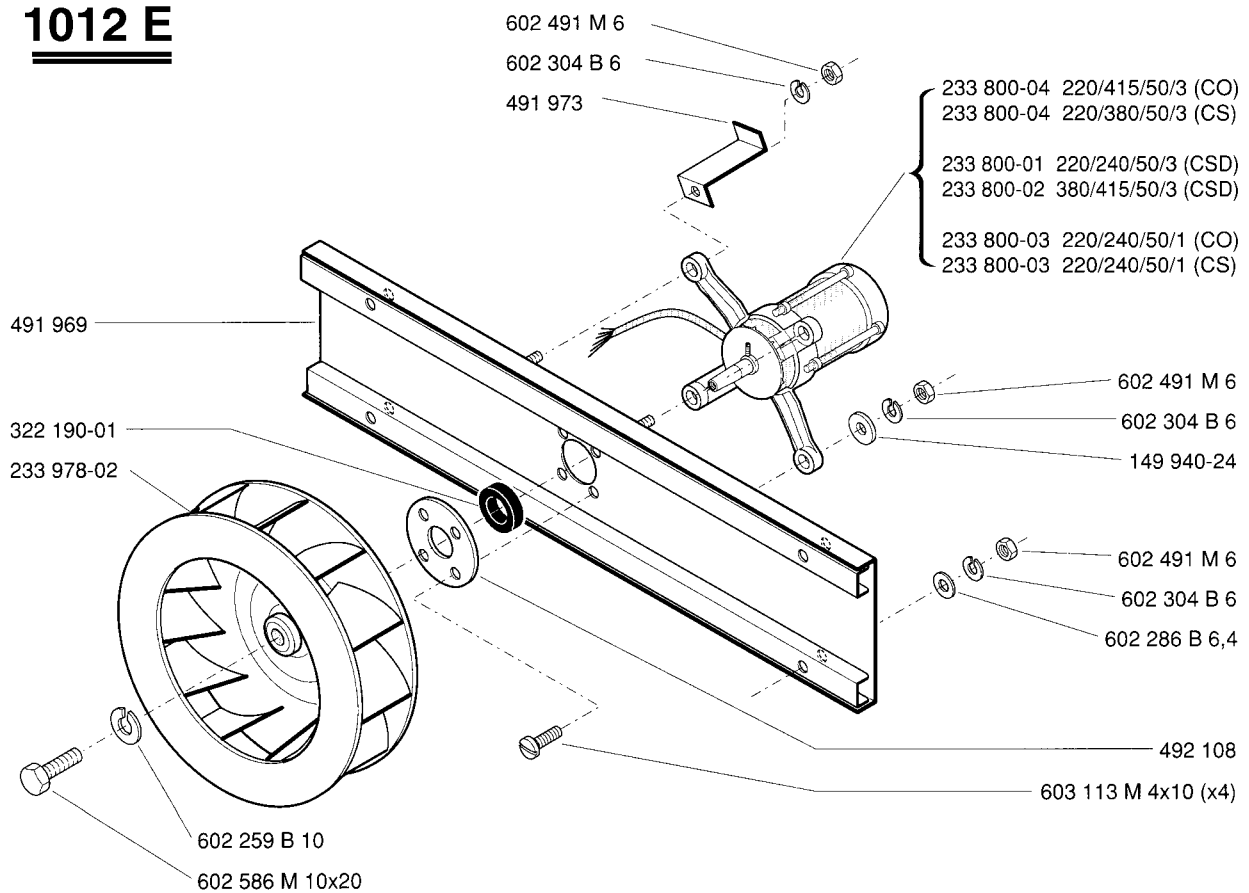


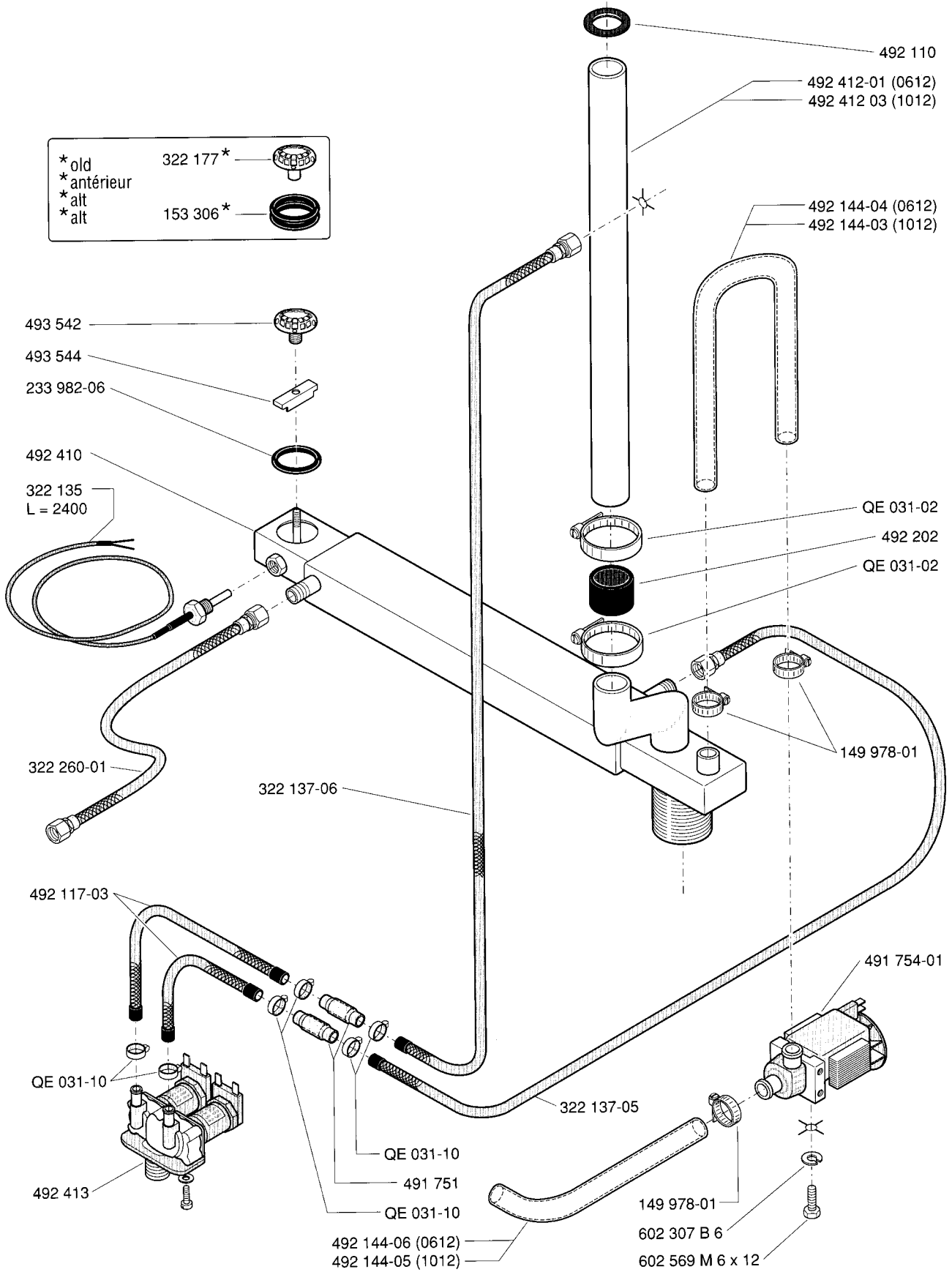


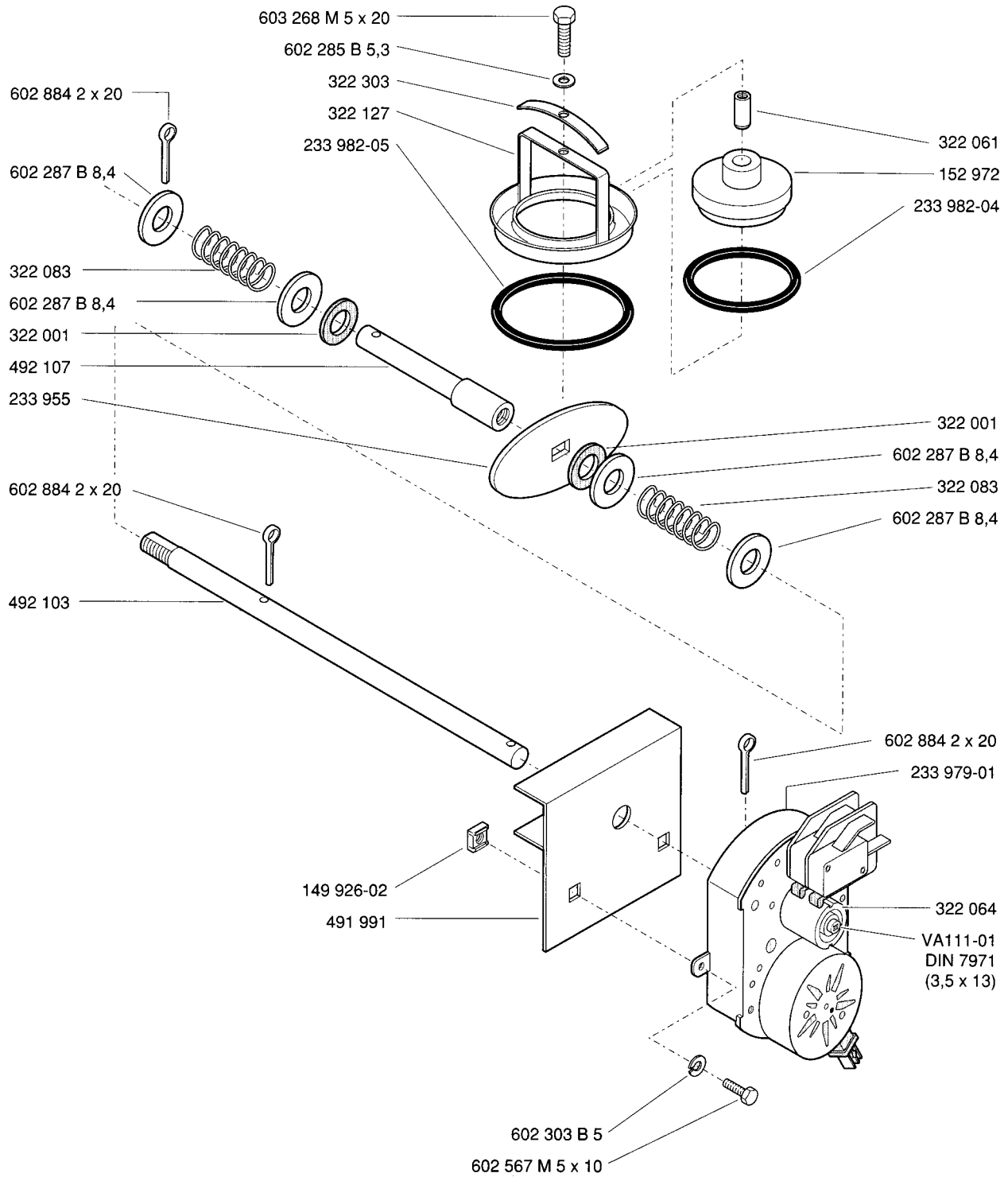
0612 E

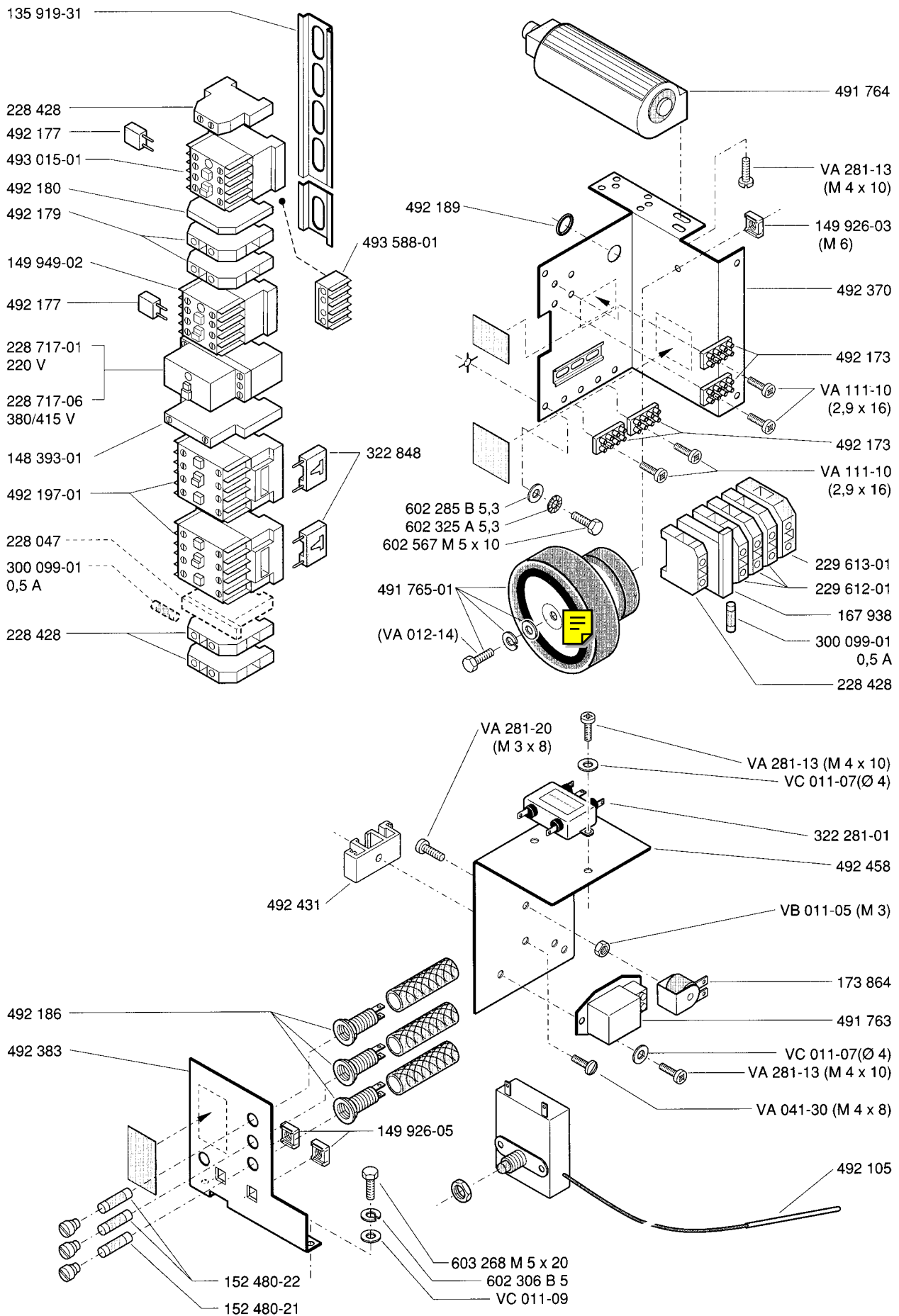


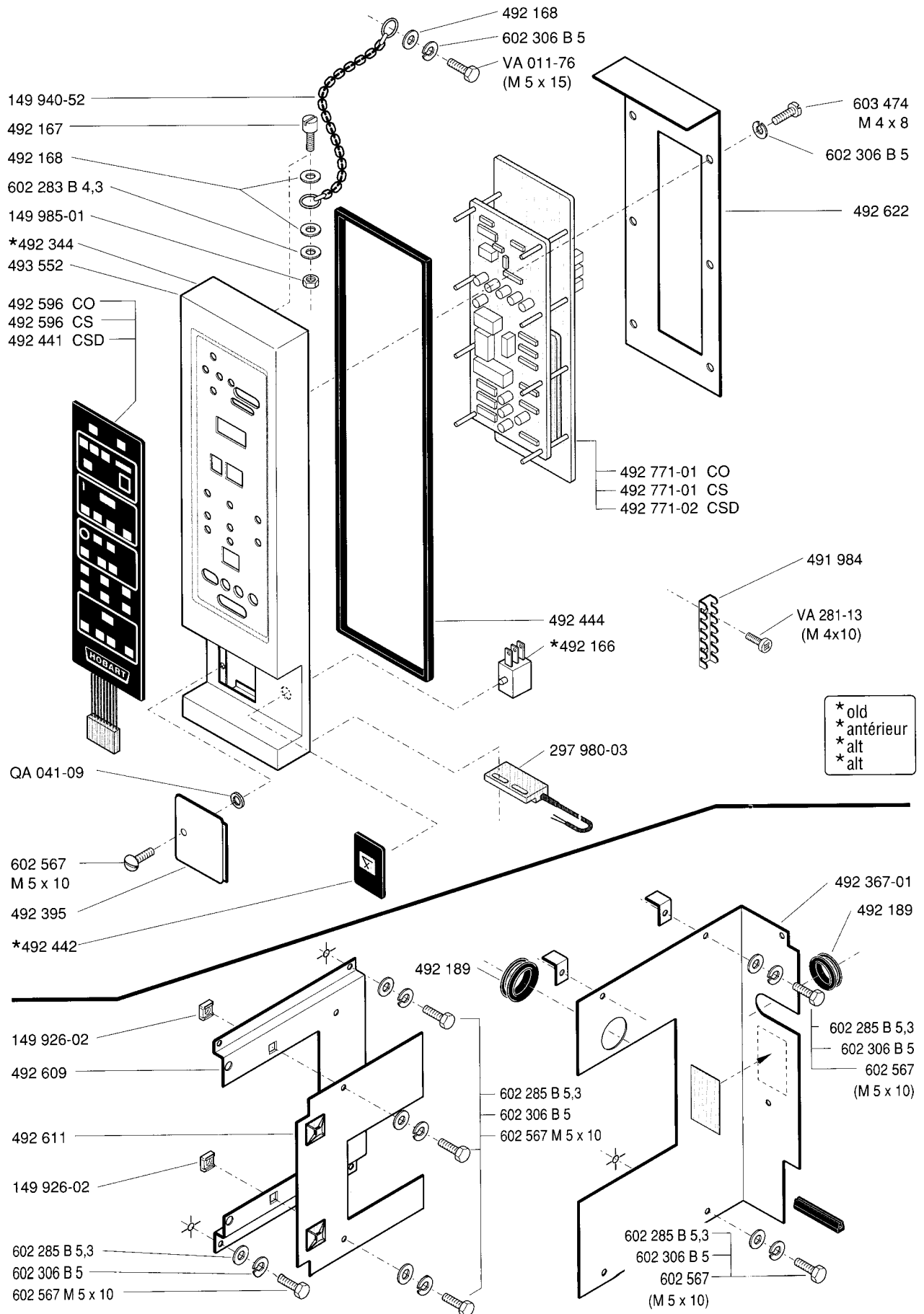
1012 E









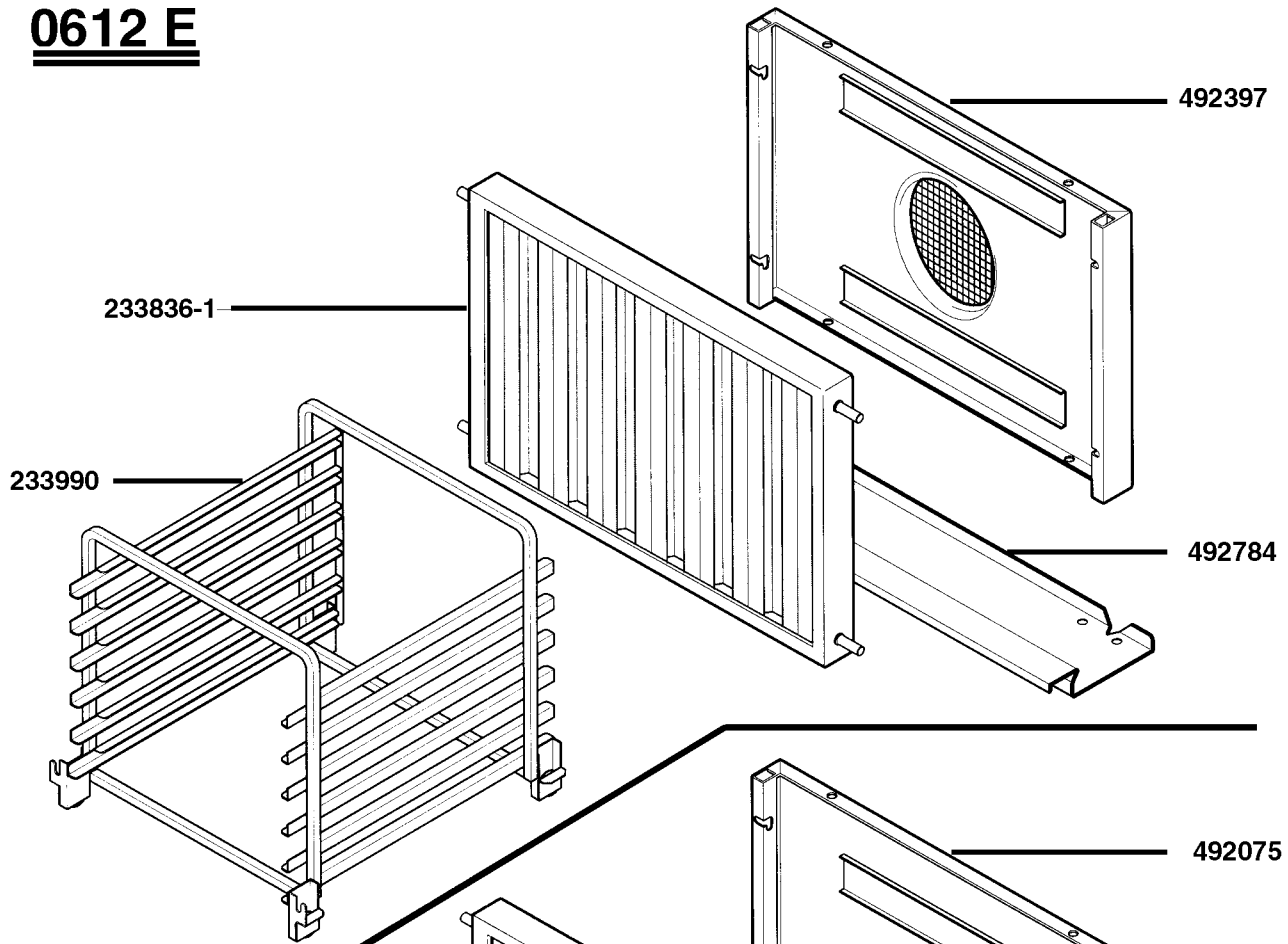




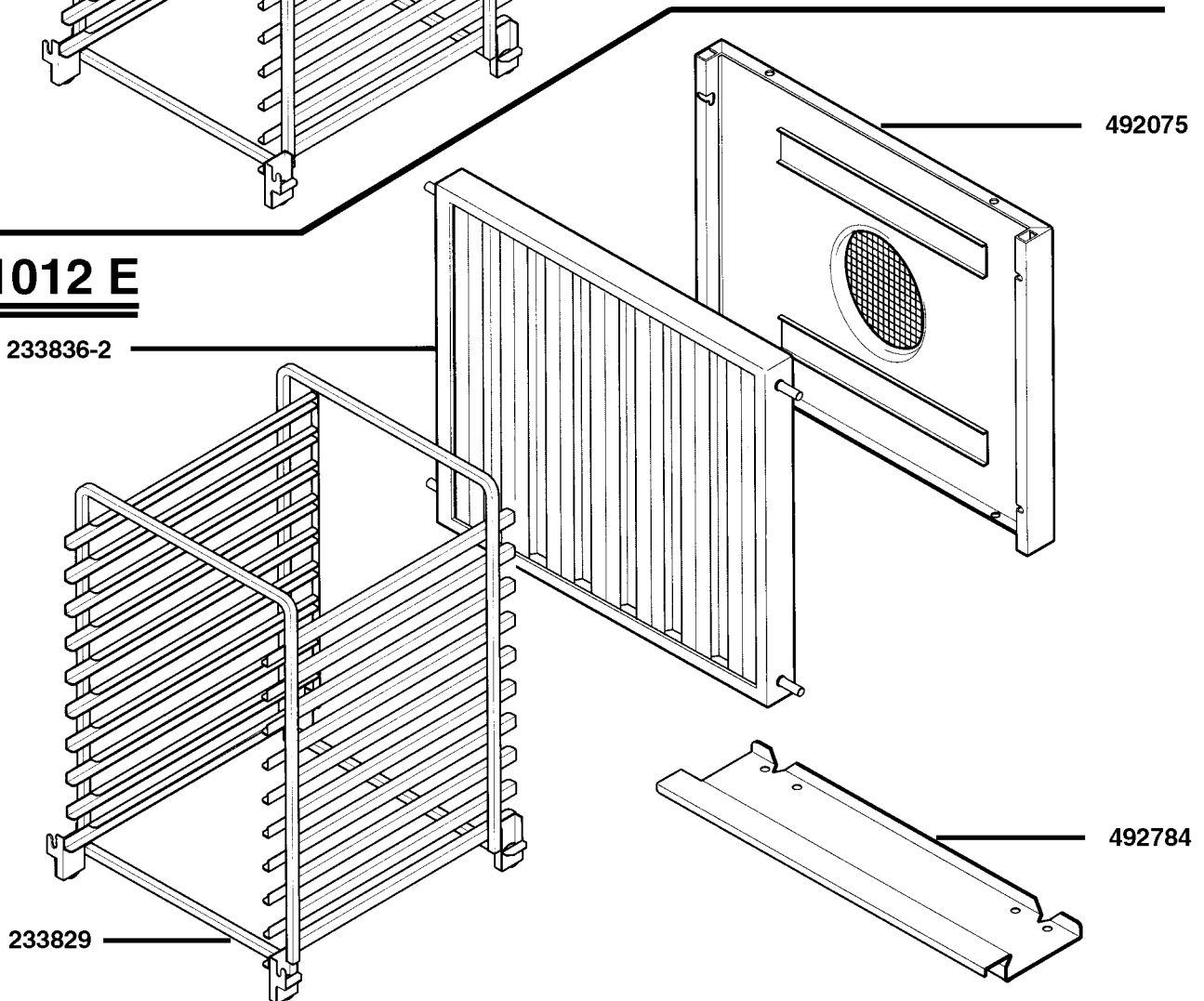
Filter and carriage
Filtre et chariot
Filter und Wagen
Filter en transport

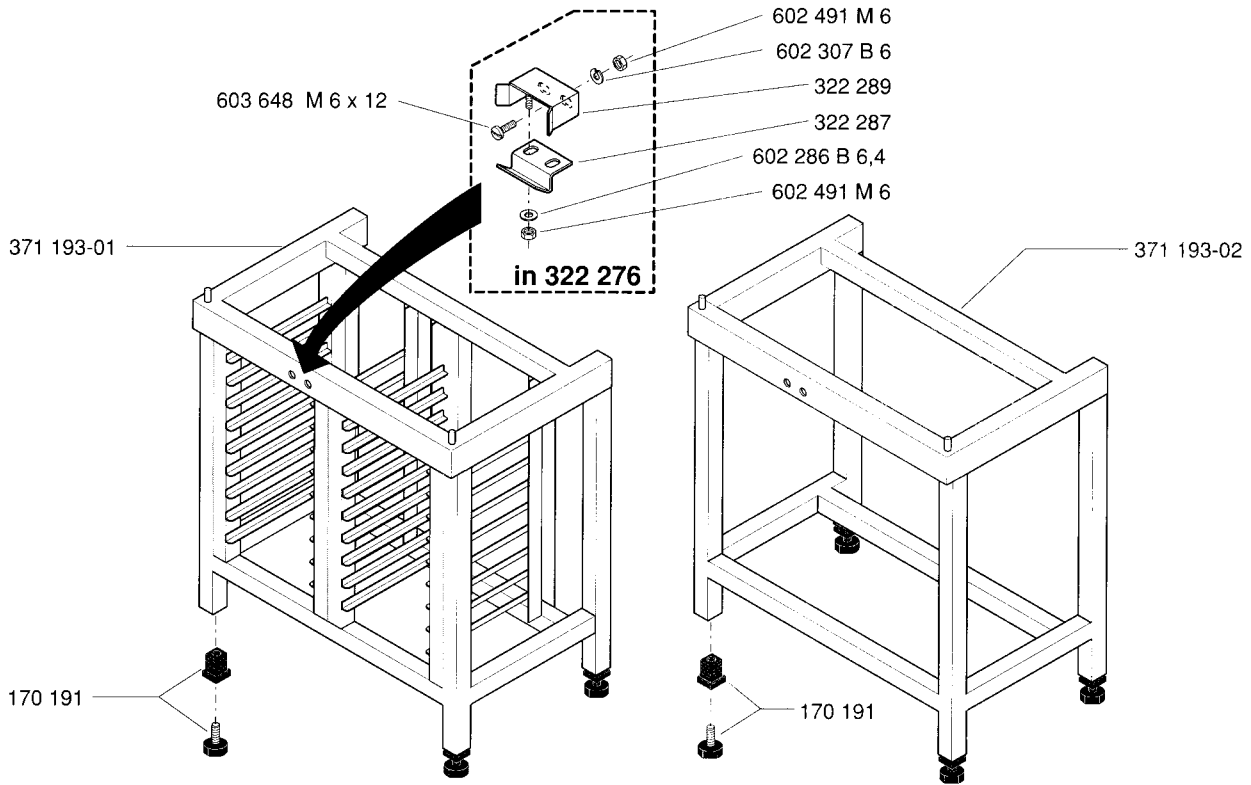
CS 0612 E
CSD 1012 E
CO

0612 E

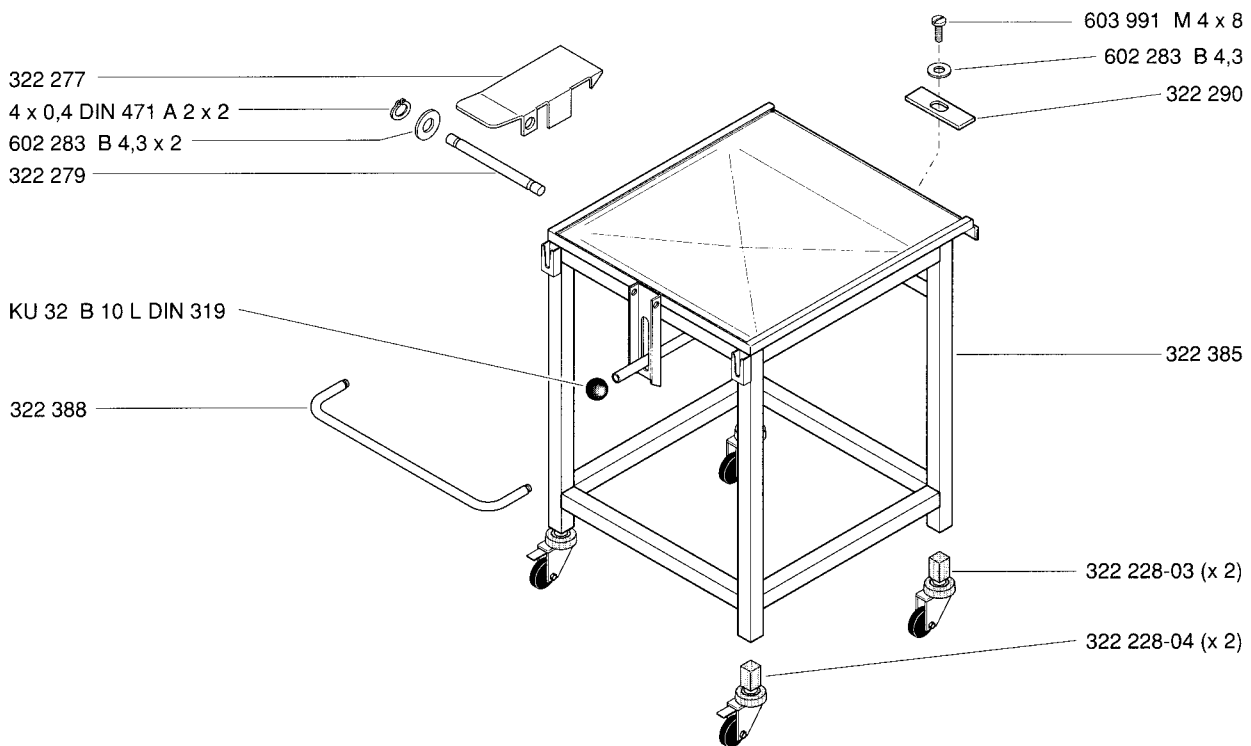


1012 E





322 276



As continued product improvement is a policy of HOBART, specifications are subject to change without notice.

Ce catalogue n'est pas contractuel. HOBART se réserve le droit, et sans préavis, d'apporter toutes modifications ou améliorations à ses matériels.

HOBART behält sich das Recht vor, an allen Produkten technische Änderungen und Verbesserungen ohne Ankündigung vorzunehmen.

Voortdurende produktverbetering vormt een wezenlijk onderdeel van het beleid van HOBART. Specificaties kunnen zonder kennisgeving gewijzigd worden.