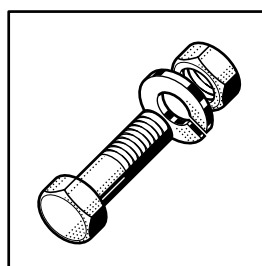




CSD-1013 G
CSD-2013 G

Spare Parts
Pièces Détachées
Ersatzteile
Onderdelen



Contents

Frame and panels (1013 G)	4
Frame and panels 1 (2013 G)	5
Frame and panels 2 (2013 G)	6
Cavity and heating element (1013 G)	7
Cavity and heating element (2013 G)	8
Door assembly 1 (1013 G)	9
Door assembly 2 (2013 G)	10
Interlocking door	11
Ventilation OURA	12
Ventilation unit 1	13
Ventilation unit 2	14
Gas connection unit 1	15
Gas connection unit 2	16
Booster heater, gas	17
Pipework and drain	18
Electrical connection (1013 G)	19
Electrical connection (2013 G)	20
Electronic control unit	21
Filter and carriage (1013 G)	22
Filter and carriage (2013 G)	23
Table and trolley assy (1013 G)	24
Carriage (2013 G)	25

Inhalt

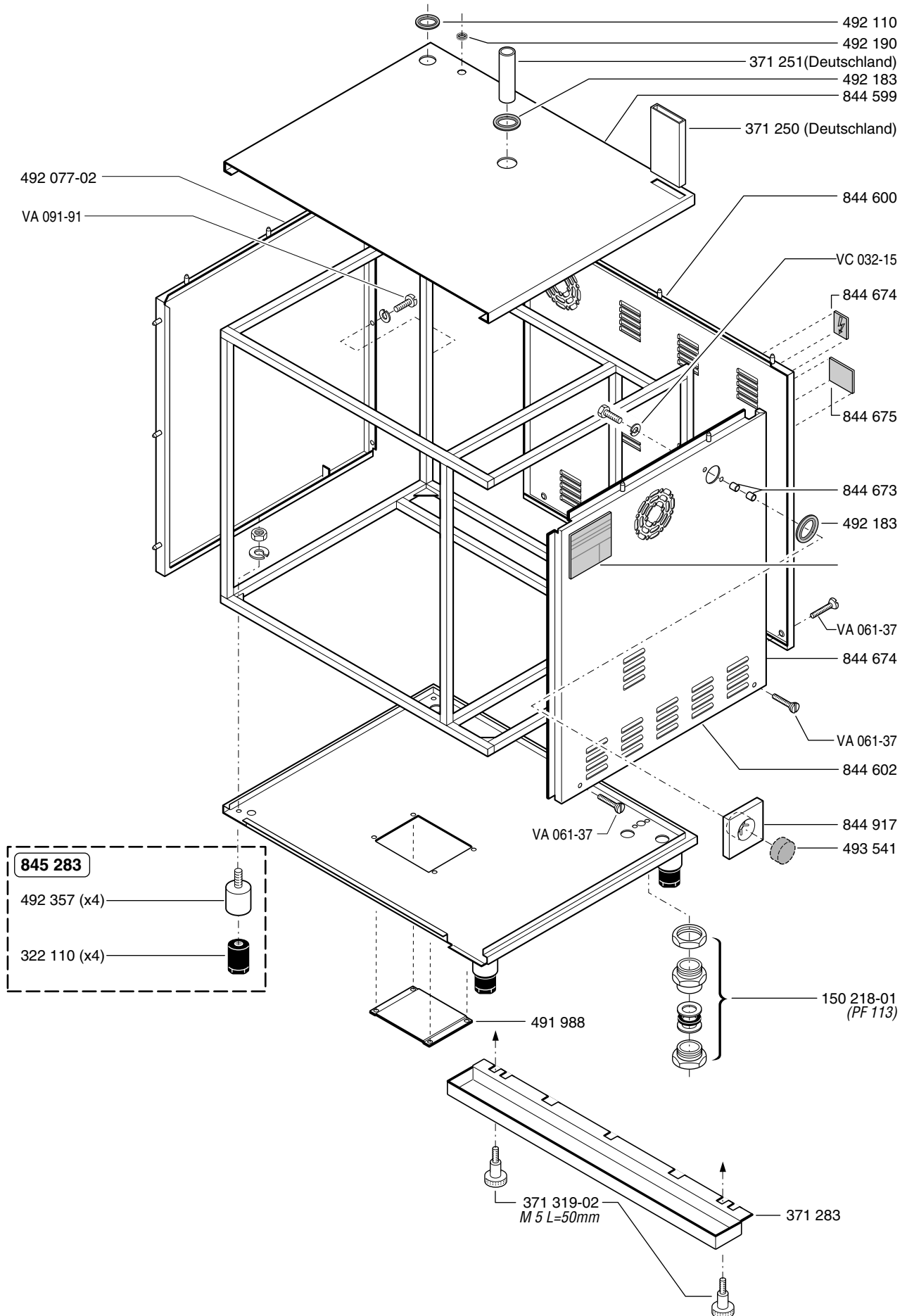
Gestell und Verkleidung (1013 G)	4
Gestell und Verkleidung 1 (2013 G)	5
Gestell und Verkleidung 2 (2013 G)	6
Innenbehälter und Heizelement (1013 G)	7
Innenbehälter und Heizelement (2013 G)	8
Türaufbau 1 (1013 G)	9
Türaufbau 2 (2013 G)	10
Türverriegelung	11
Entlüftung OURA	12
Lüftereinheit 1	13
Lüftereinheit 2	14
Gasanschluß 1	15
Gasanschluß 2	16
Boiler, Gasbeheizt	17
Rohrleitungen und Ablauf	18
Elektroanschluss (1013 G)	19
Elektroanschluss (2013 G)	20
Bedienungsfeld und Elektronik	21
Filter und Wagen (1013 G)	22
Filter und Wagen (2013 G)	23
Tisch und Rolltisch kompl. (1013 G)	24
Wagen (2013 G)	25

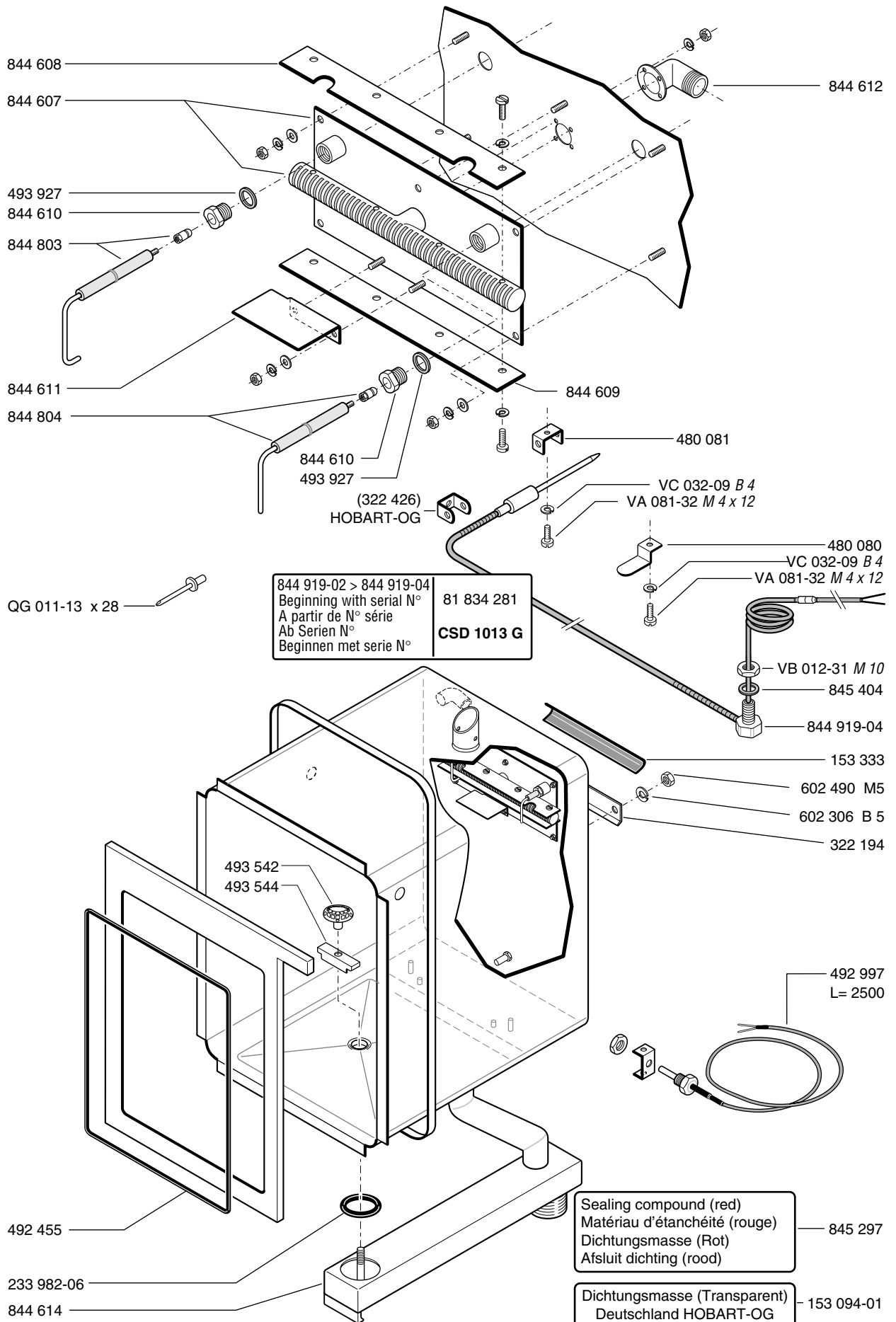
Sommaire

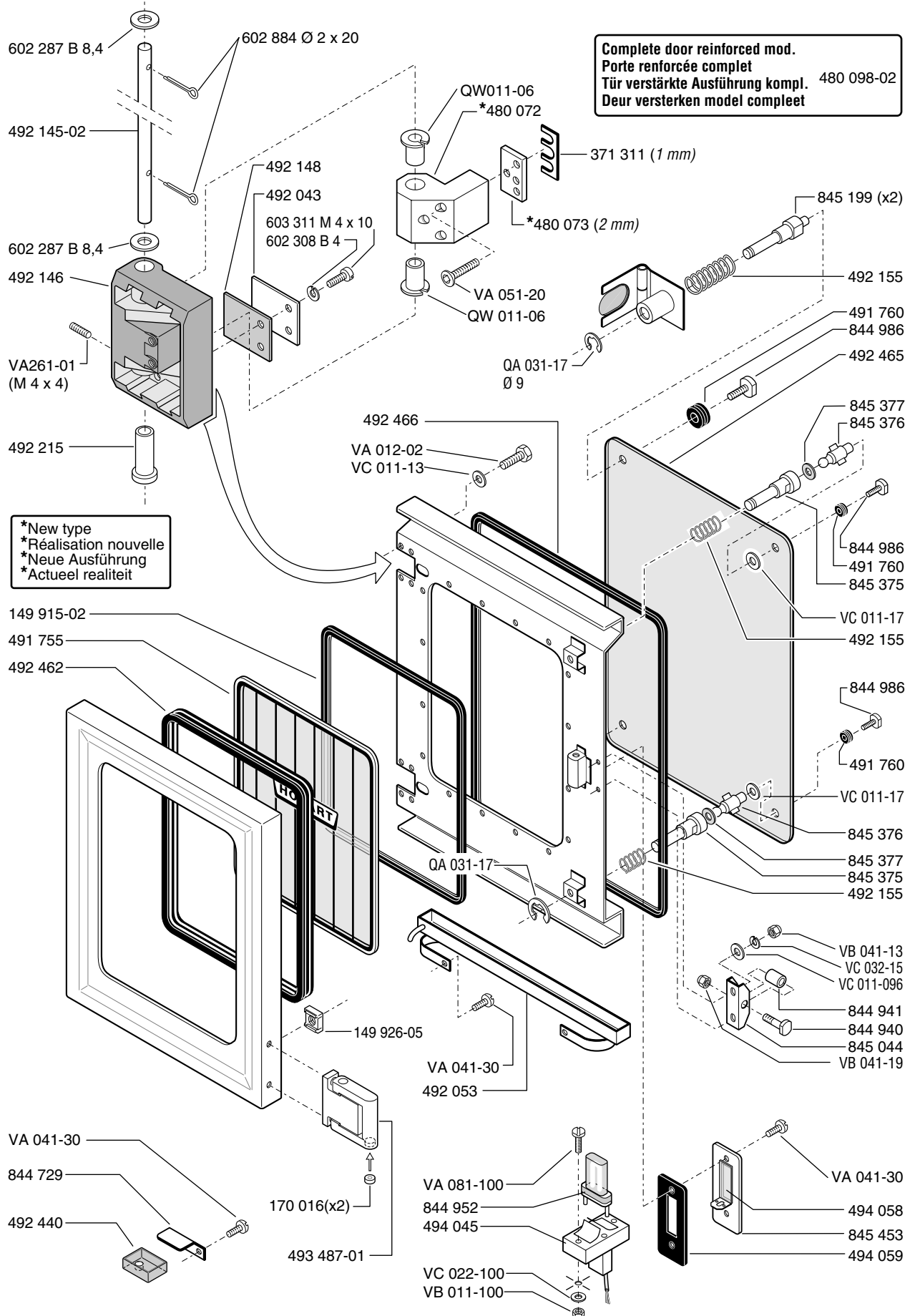
Châssis et panneaux (1013 G)	4
Châssis et panneaux 1 (2013 G)	5
Châssis et panneaux 2 (2013 G)	6
Sous-ensemble moufle et élément chauffant (1013 G)	7
Sous-ensemble moufle et élément chauffant (2013 G)	8
Assemblage porte 1 (1013 G)	9
Assemblage porte 2 (2013 G)	10
Verrouillage porte	11
Ventilation OURA	12
Ensemble ventilation 1	13
Ensemble ventilation 2	14
Raccordement gaz 1	15
Raccordement gaz 2	16
Chaudière à gaz	17
Conduite d'eau et vidange	18
Raccordement électrique (1013 G)	19
Raccordement électrique (2013 G)	20
Panneau de contrôle électronique	21
Filtre et chariot (1013 G)	22
Filtre et chariot (2013 G)	23
Table et table roulante ens. (1013 G)	24
Chariot (2013 G)	25

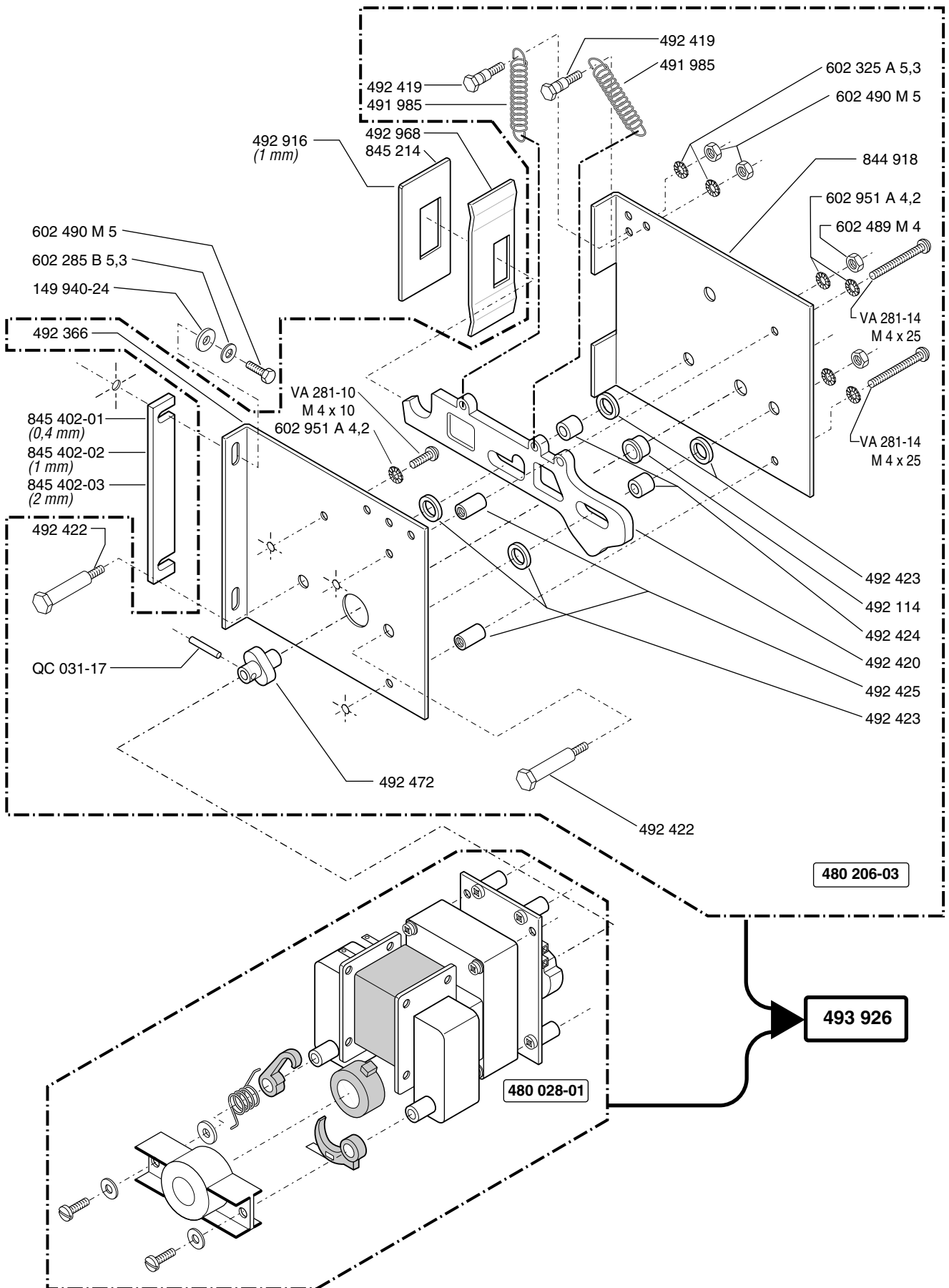
Inhoud

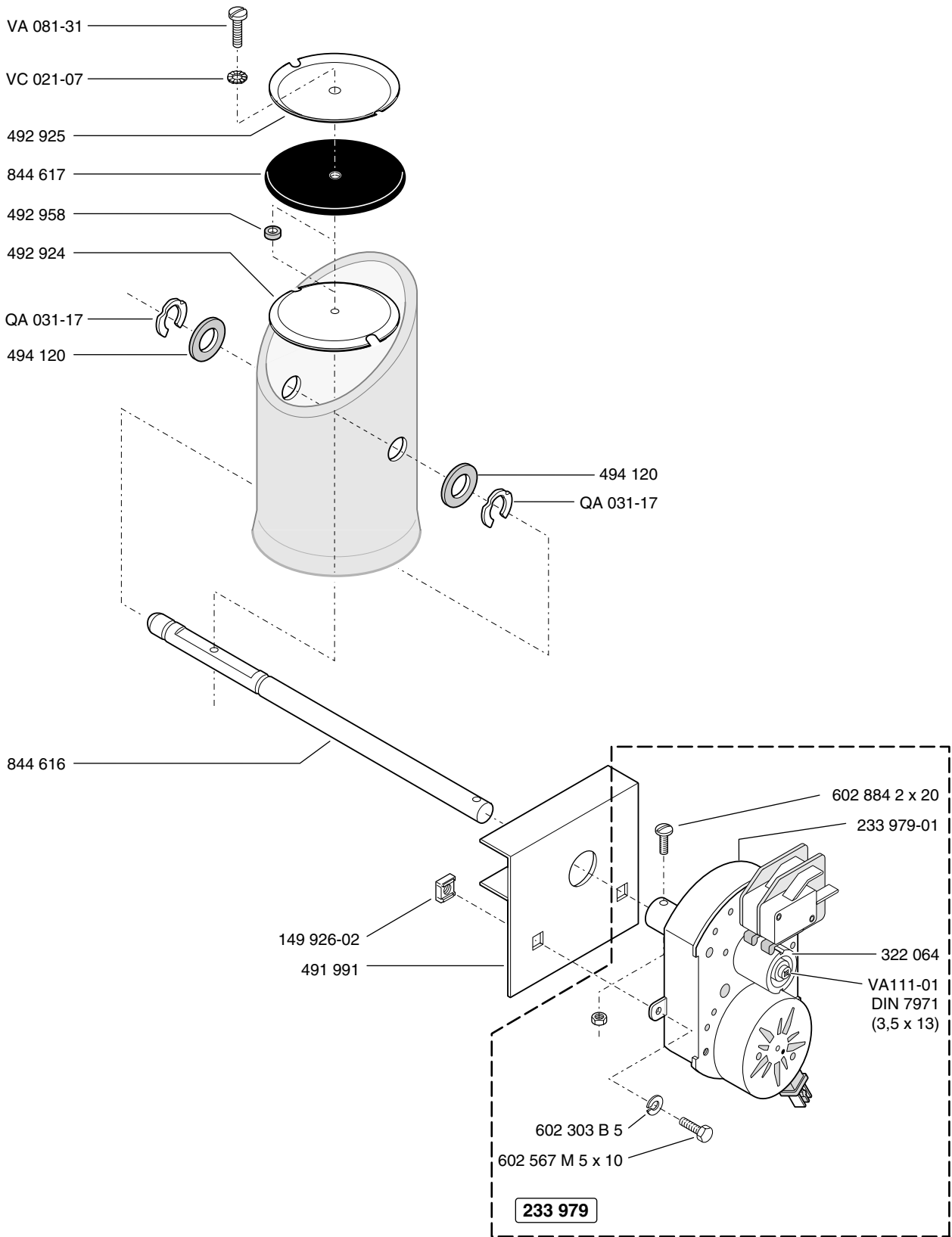
Frame en panelen (1013 G)	4
Frame en panelen 1 (2013 G)	5
Frame en panelen 2 (2013 G)	6
Binnentank en verwarmingselement (1013 G)	7
Binnentank en verwarmingselement (2013 G)	8
Deur samenstelling 1 (1013 G)	9
Deur samenstelling 2 (2013 G)	10
Deur grendeling	11
Ventilatie OURA	12
Ventilatie eenheid 1	13
Ventilatie eenheid 2	14
Gas - aansluiting 1	15
Gas - aansluiting 1	16
Booster, gasverwarming	17
Pijpleiding en afvoer	18
Elektro - aansluiting (1013 G)	19
Elektro - aansluiting (2013 G)	20
Elektronische bedieningselement	21
Filter en transport (1013 G)	22
Filter en transport (2013 G)	23
Tafel en verrijdbaar onderstel (1013 G)	24
Wagen (2013 G)	25

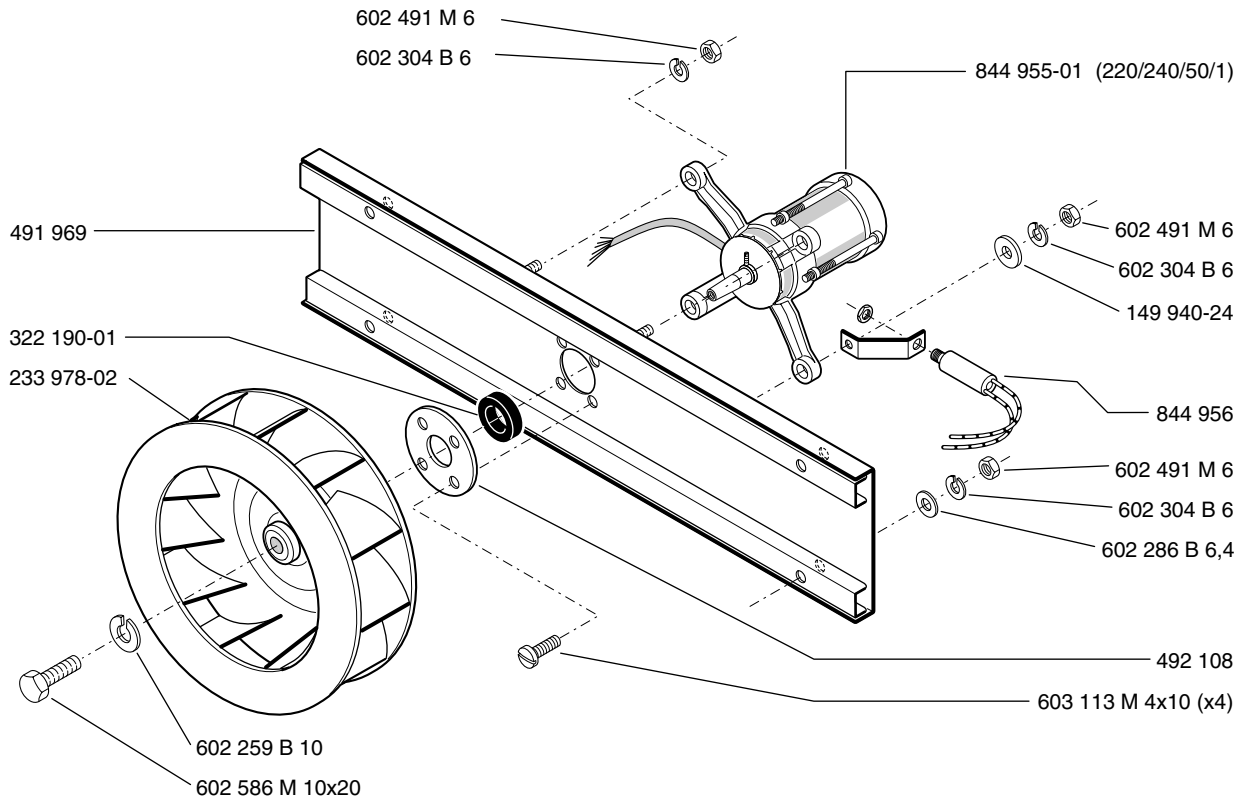
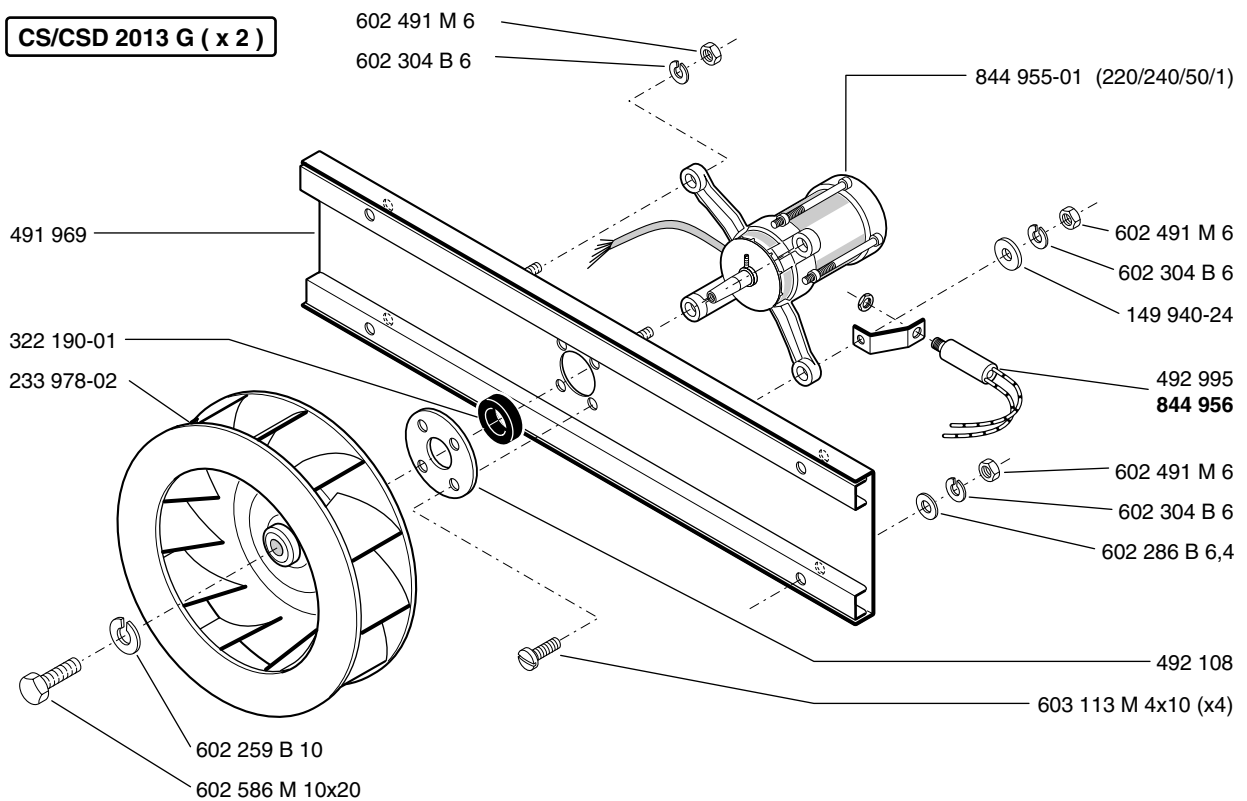


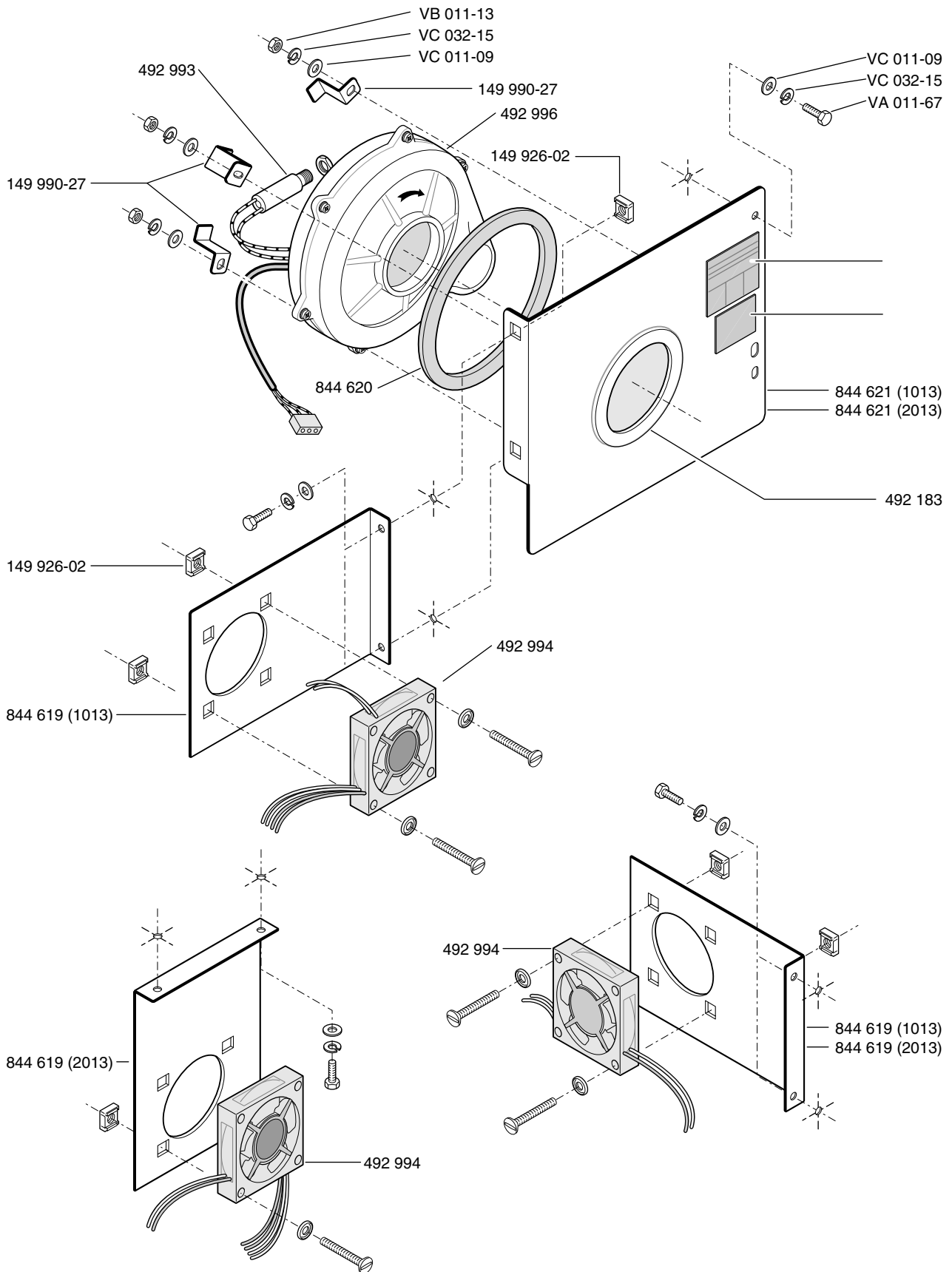


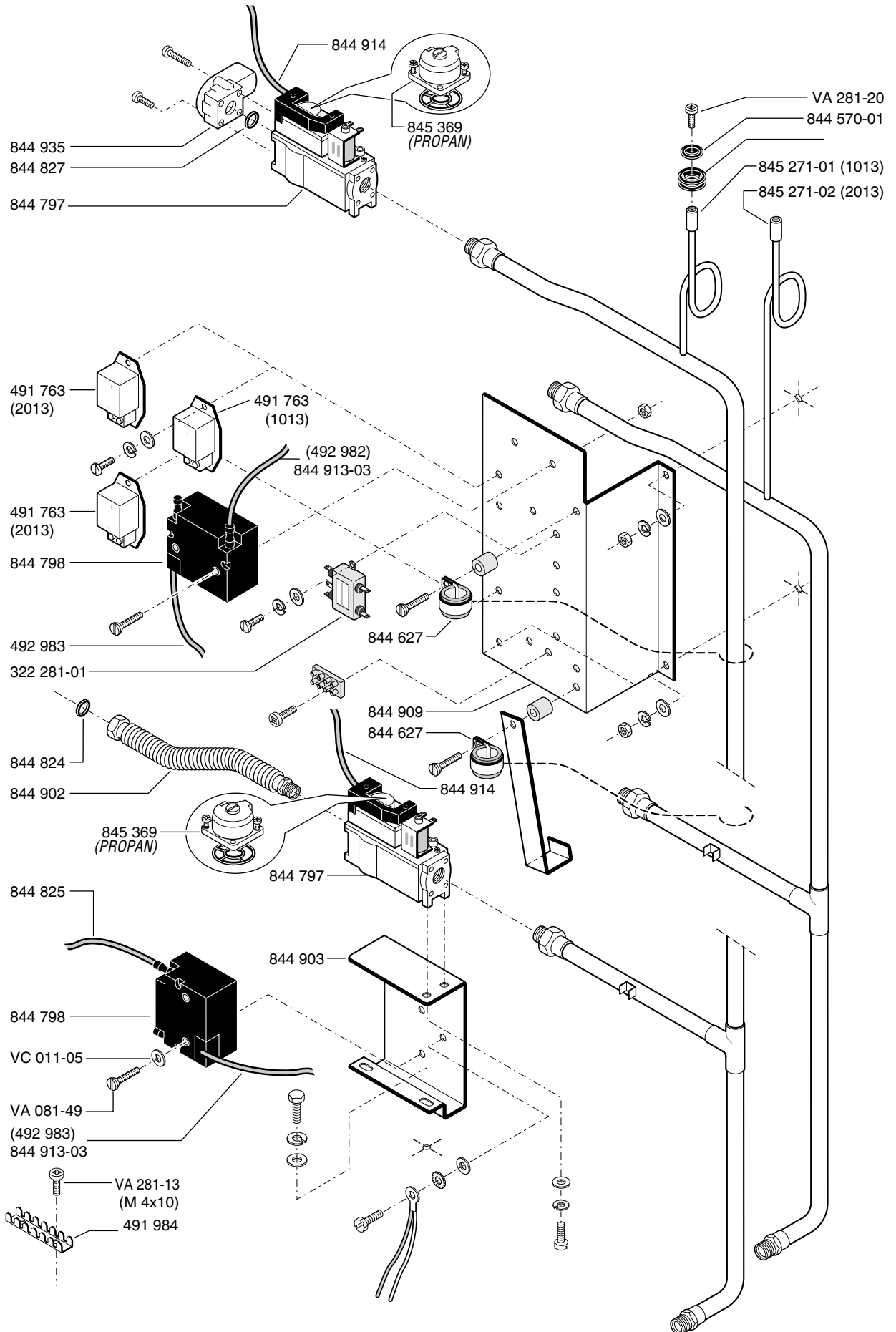


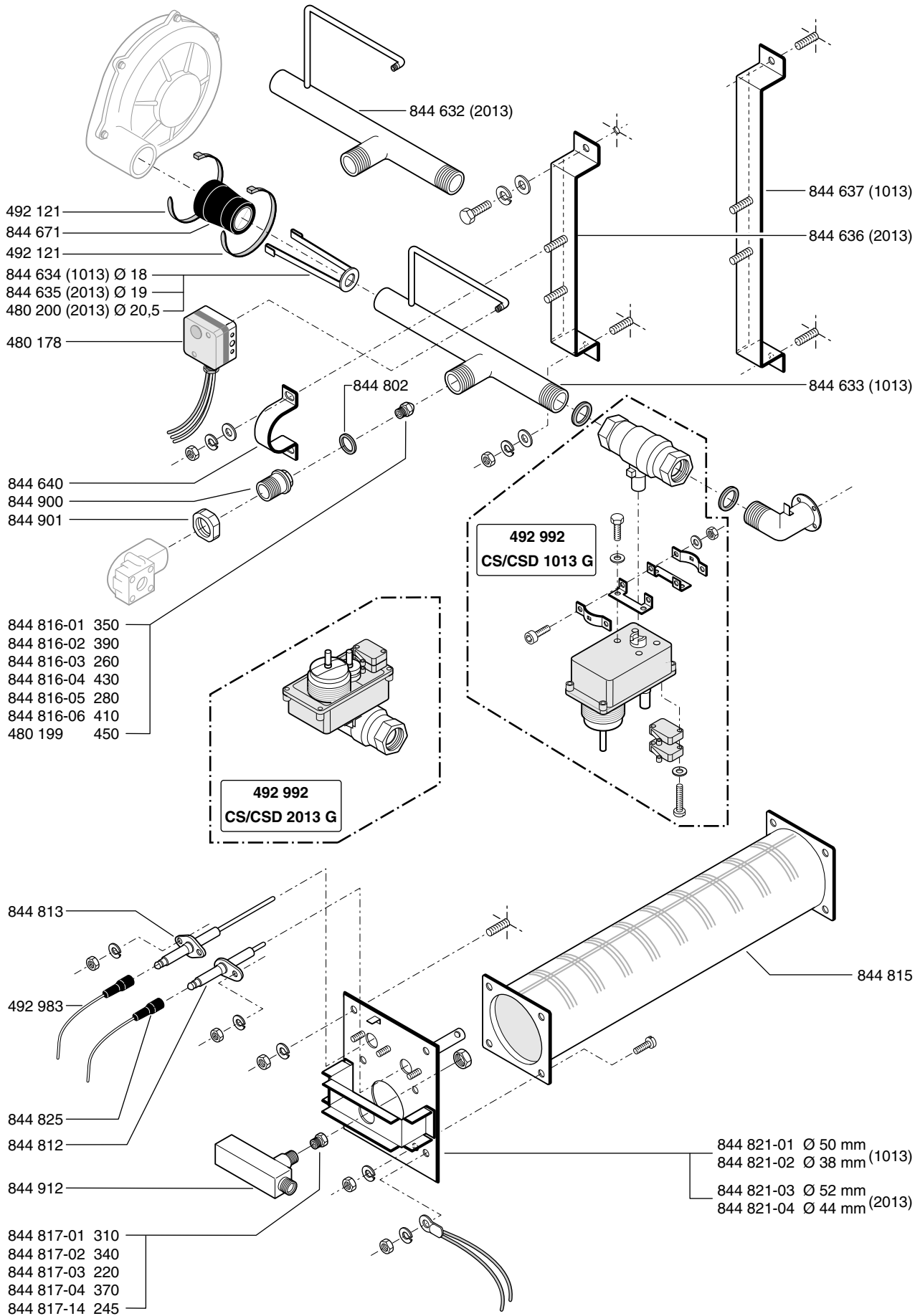


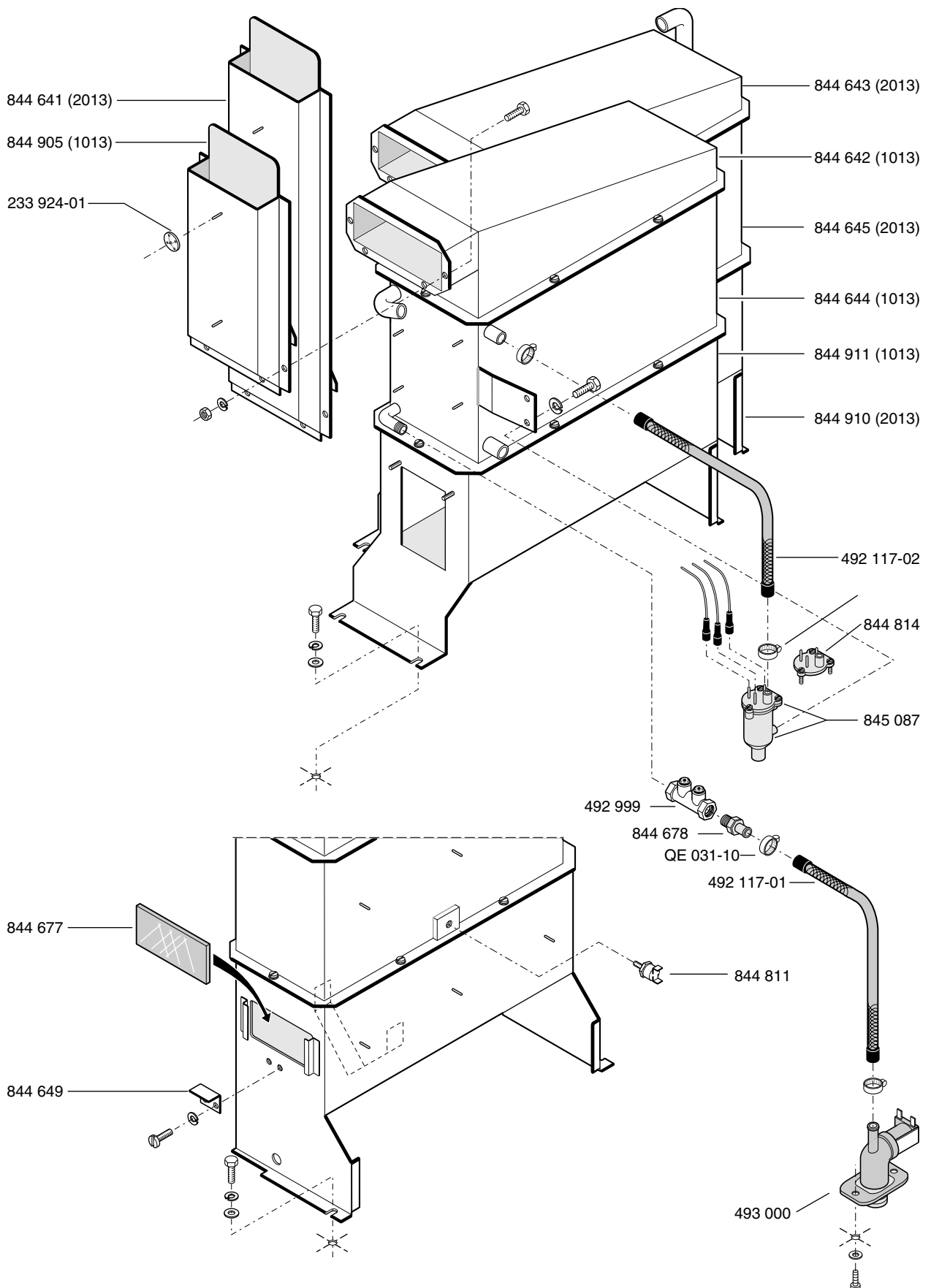


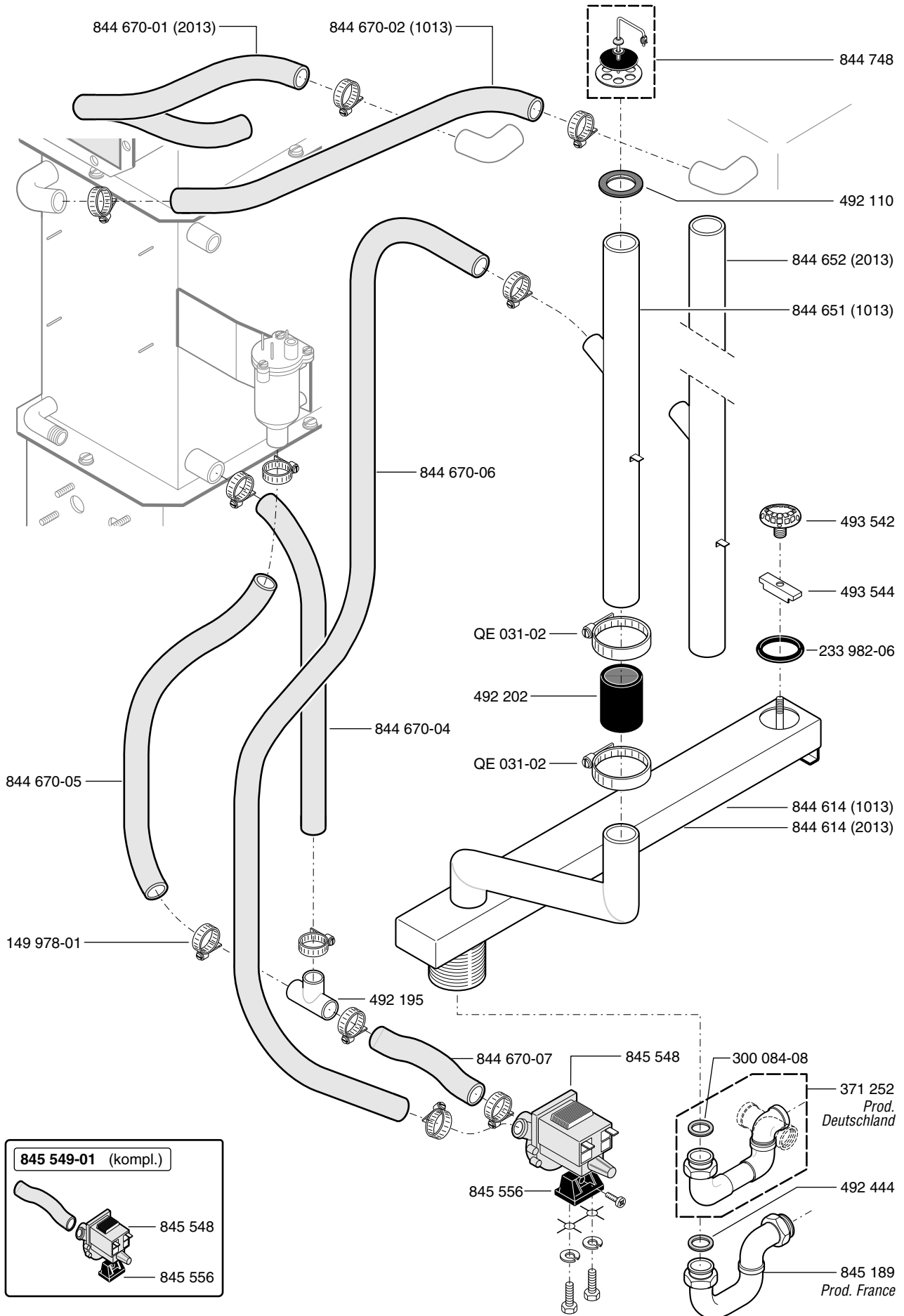
CS/CSD 1013 G**CS/CSD 2013 G (x 2)**

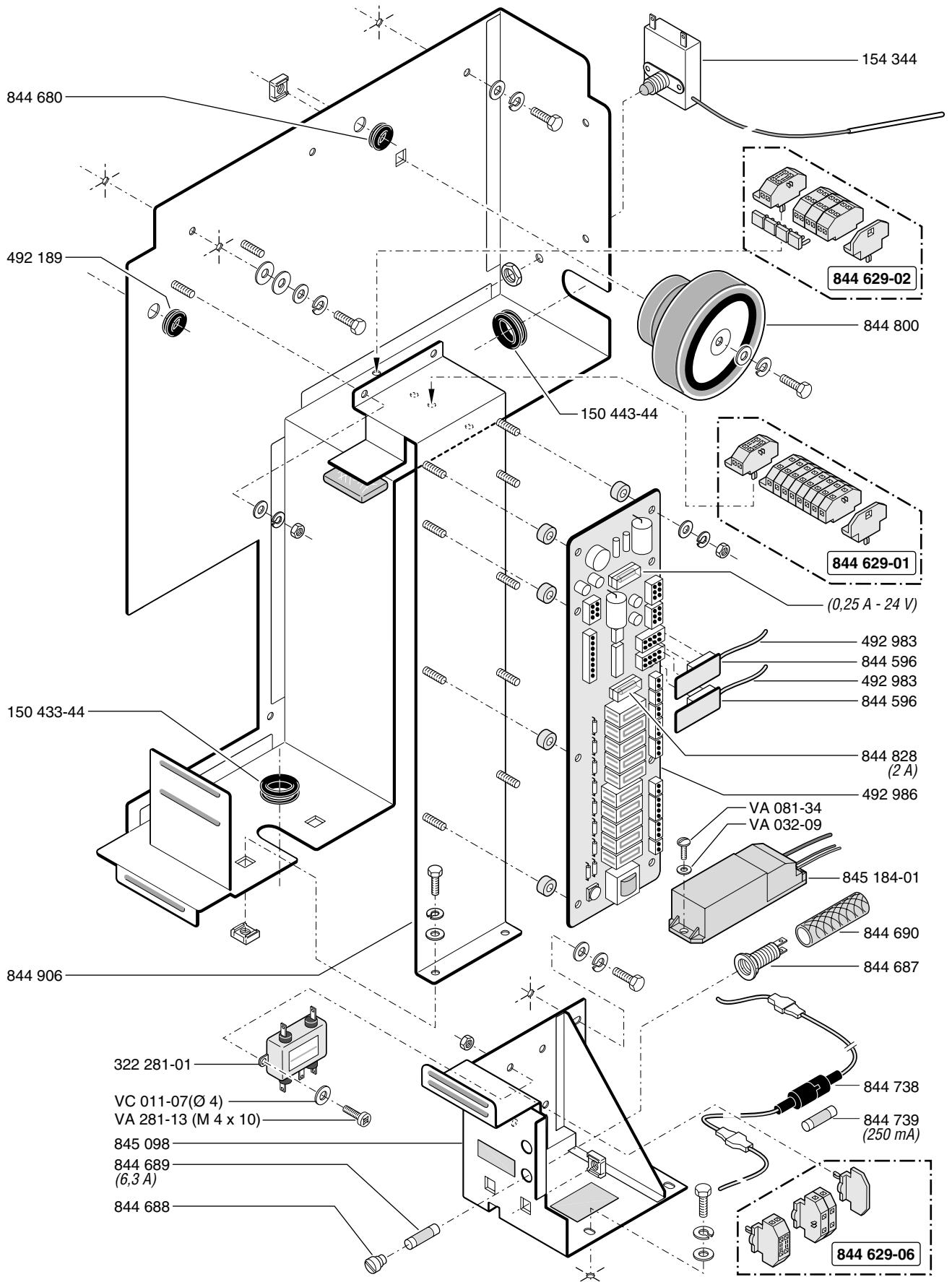


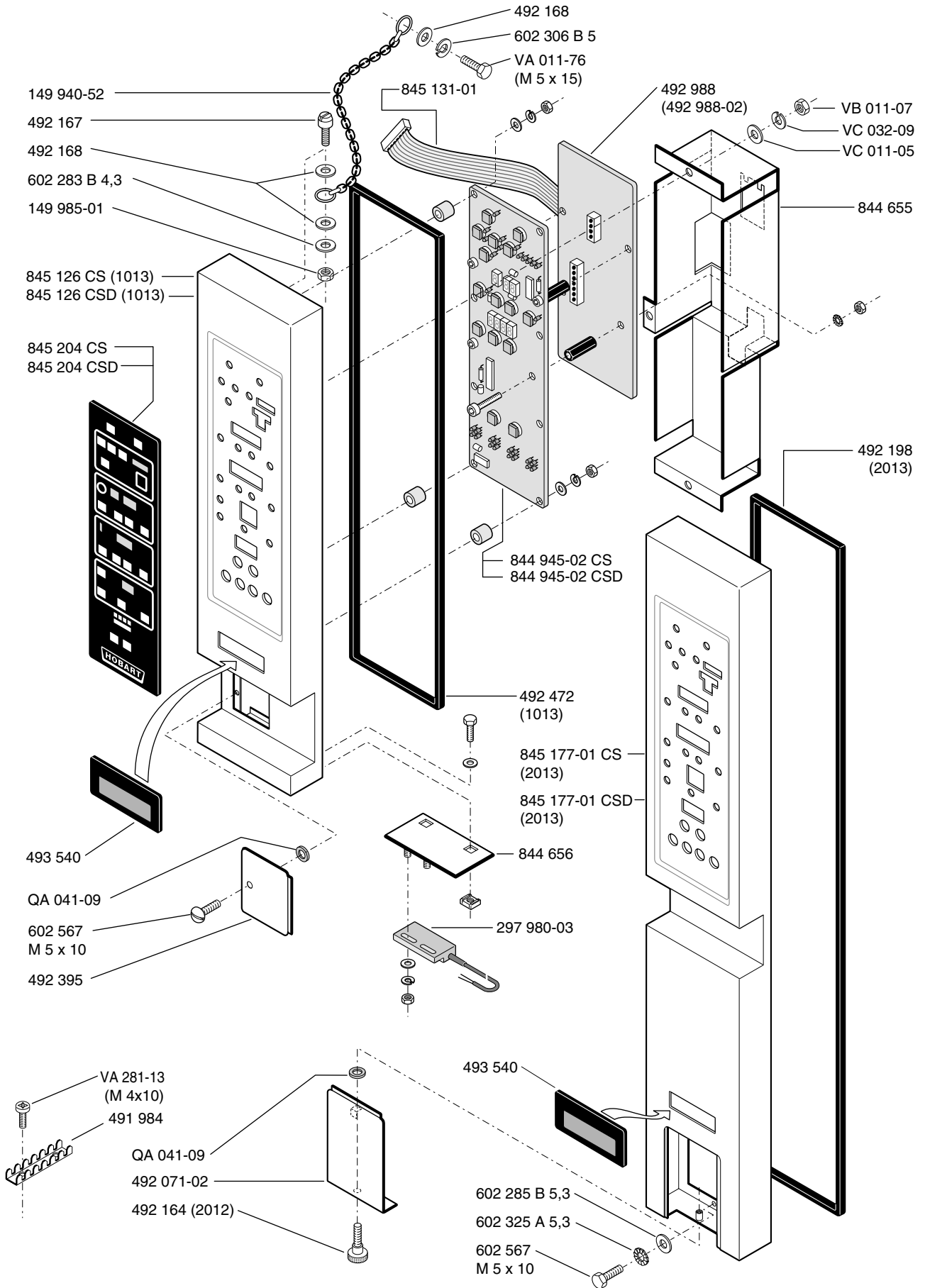


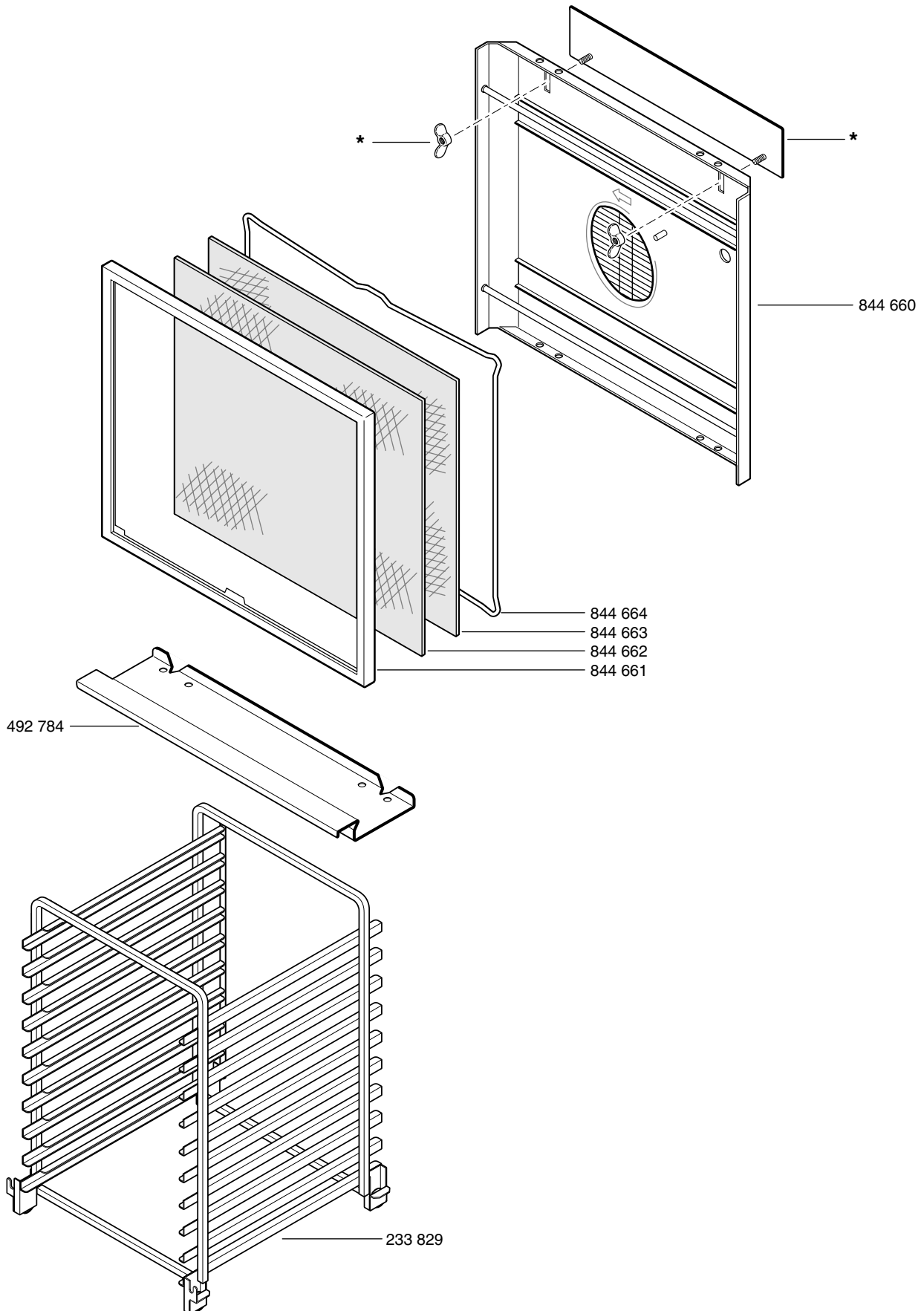


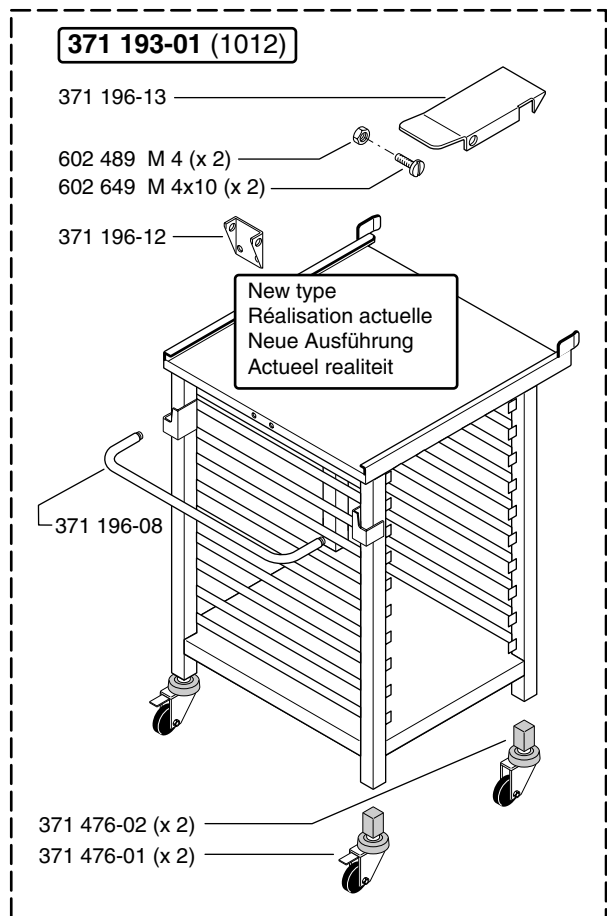
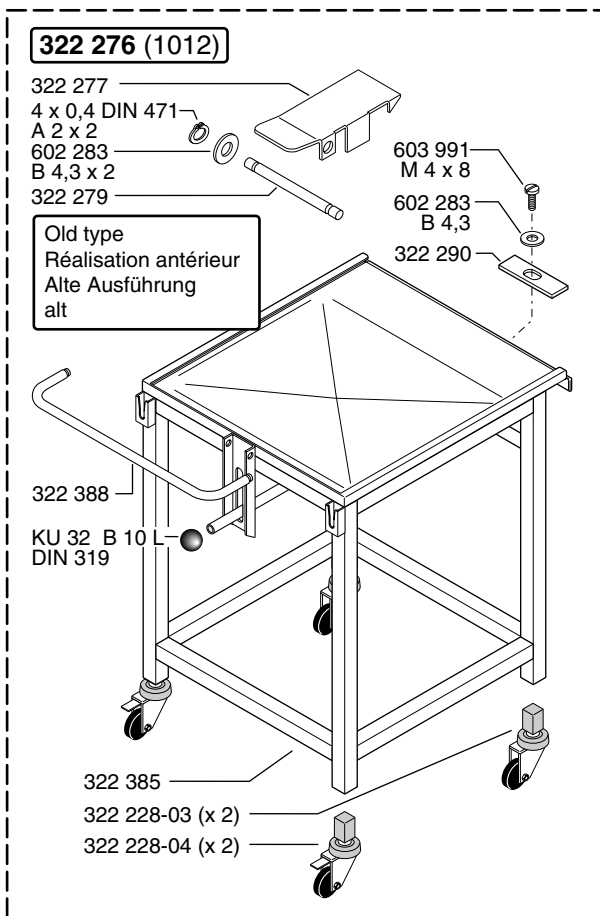
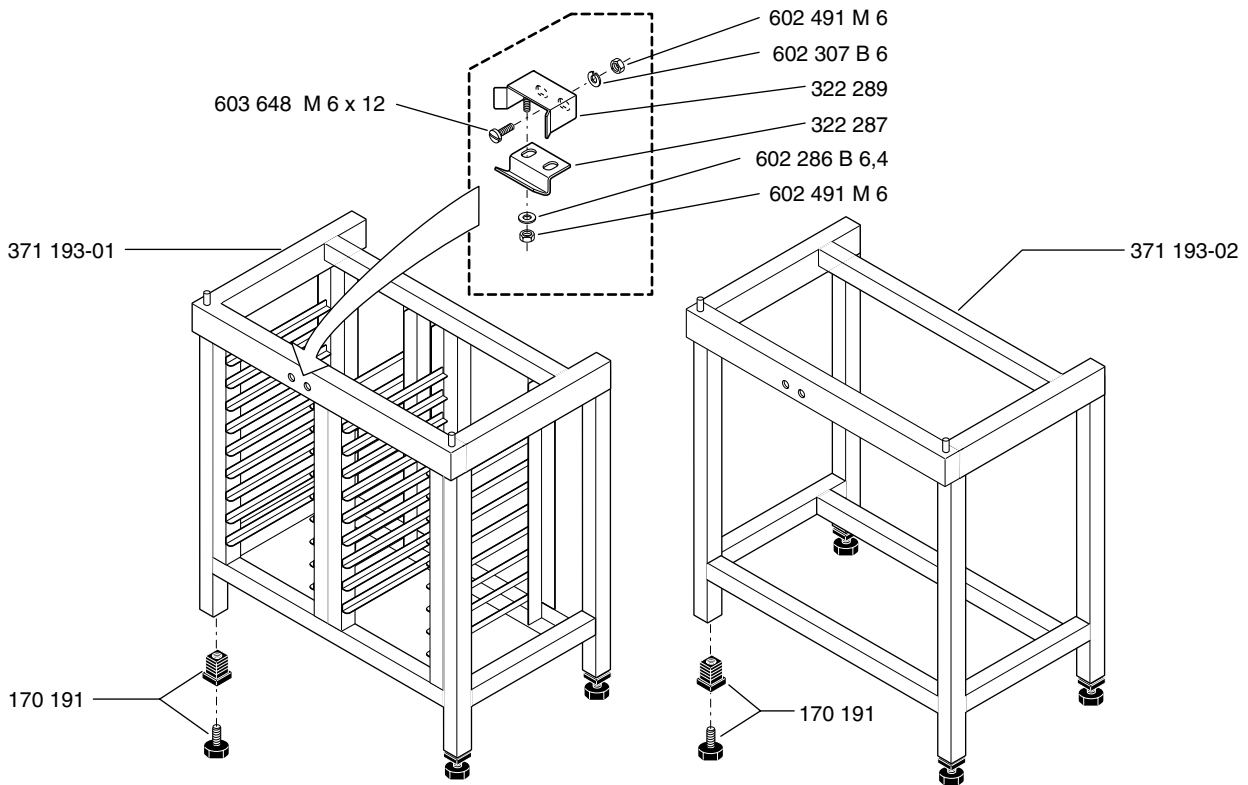












As continued product improvement is a policy of HOBART, specifications are subject to change without notice.

Ce catalogue n'est pas contractuel. HOBART se réserve le droit, et sans préavis, d'apporter toutes modifications ou améliorations à ses matériels.

HOBART behält sich das Recht vor, an allen Produkten technische Änderungen und Verbesserungen ohne Ankündigung vorzunehmen.

Voortdurende produktverbetering vormt een wezenlijk onderdeel van het beleid van HOBART. Specificaties kunnen zonder kennisgeving gewijzigd worden.