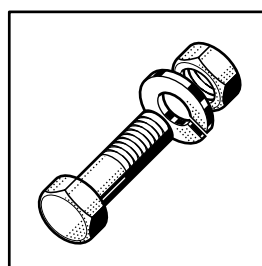


AMX / AUX

From / ab / à partir de SERIAL NO. 86315500

Spare Parts
Pièces Détachées
Ersatzteile



Electrical components listed in this catalogue are rated for the following supply voltages:

Die in diesem Katalog aufgeführten Elektroteile beziehen sich auf folgende Anschlußspannungen:

Les composants électriques énumérés dans ce catalogue sont prévus pour les tensions suivantes:

De in deze catalogus afgebeelde elektrische componenten zijn geschikt voor de volgende aansluitspanningen:

400V / 50Hz / 3 / PE / N

For other voltages, refer to the wiring diagram shipped with the machine.

Bei nicht aufgeführten Anschlußspannungen bitte den, der Maschine beigelegten, Schaltplan beachten.

Pour d'autres tensions, se référer au schéma électrique envoyé avec la machine.

Voor eventueel andere aansluitspanningen, raadpleeg het elektrische schema welke zich bij de machine bevind.

Contents

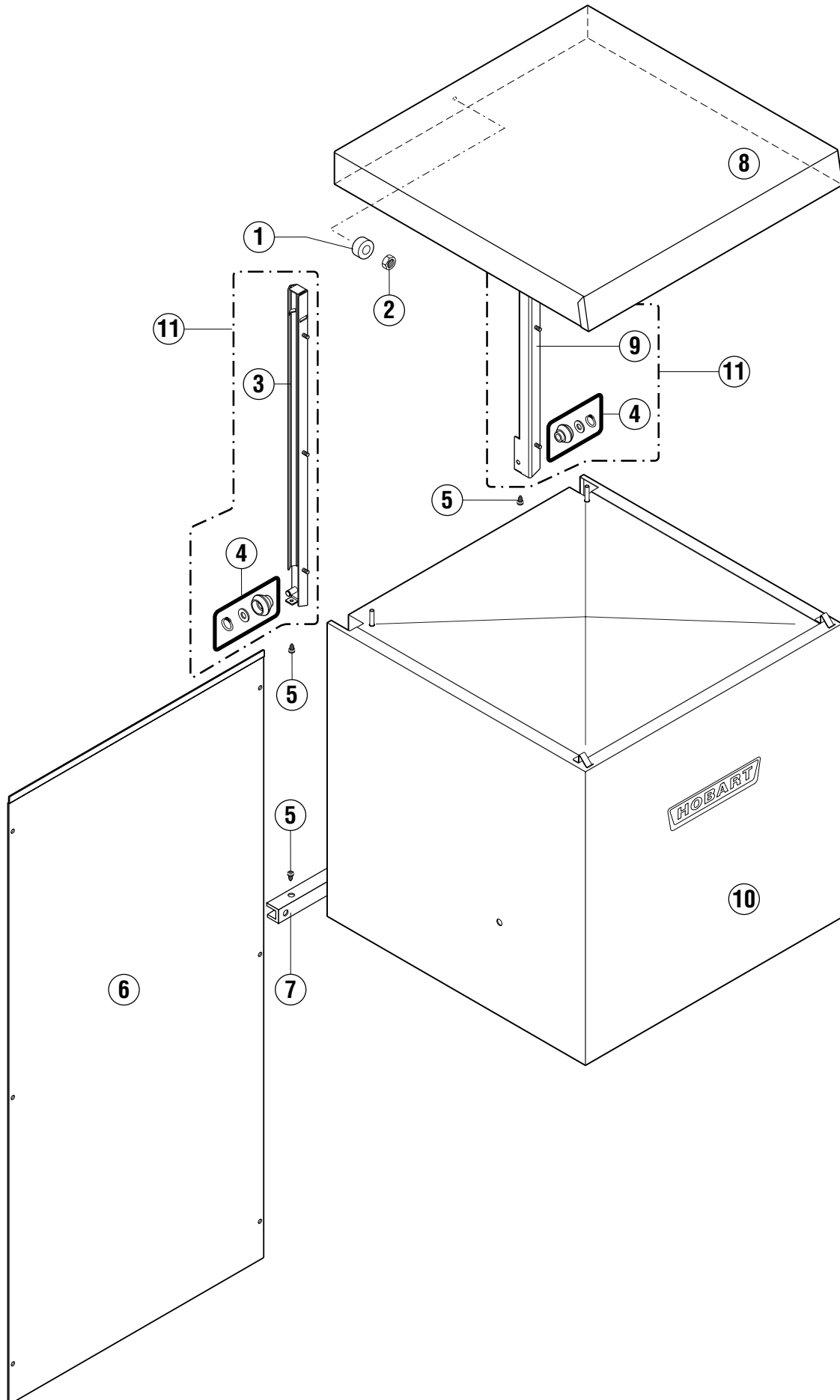
Hood	4
Handle	6
Tank and support	8
Filters and tankheating	12
Booster and rinse pump	14
Booster (steam & hot water)	18
Wash pump	22
Wash and rinse system	26
Fill, anti-siphon-device and drain	30
Heat recovery	34
Dispensers	36
Front base panel & electrical connection	40
Control panel and electrical parts	44

Inhalt

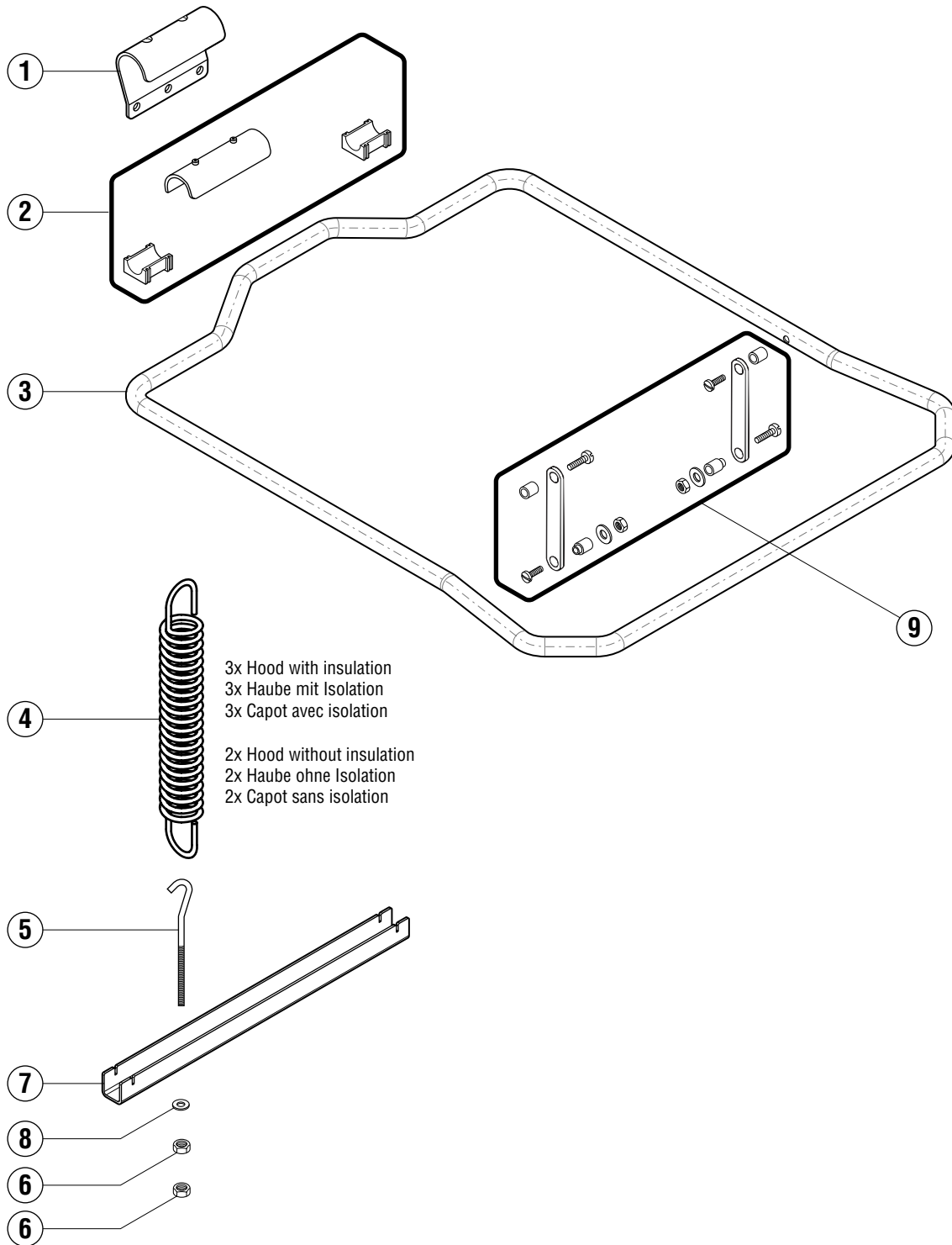
Haube	4
Bügel	6
Tank und Untergestell	8
Siebe und Tankheizung	12
Erhitzer und Klarspülpumpe	14
Erhitzer (Dampf & Heißwasser)	18
Waschpumpe	22
Wasch- und Klarspülsystem	26
Füllung, Rücksaugverhinderer und Ablauf	30
Wärmetauscher	34
Dosiergeräte	36
Untere Frontverkleidung & Anschlußklemmen	40
Schalterblende und Elektroteile	44

Sommaire

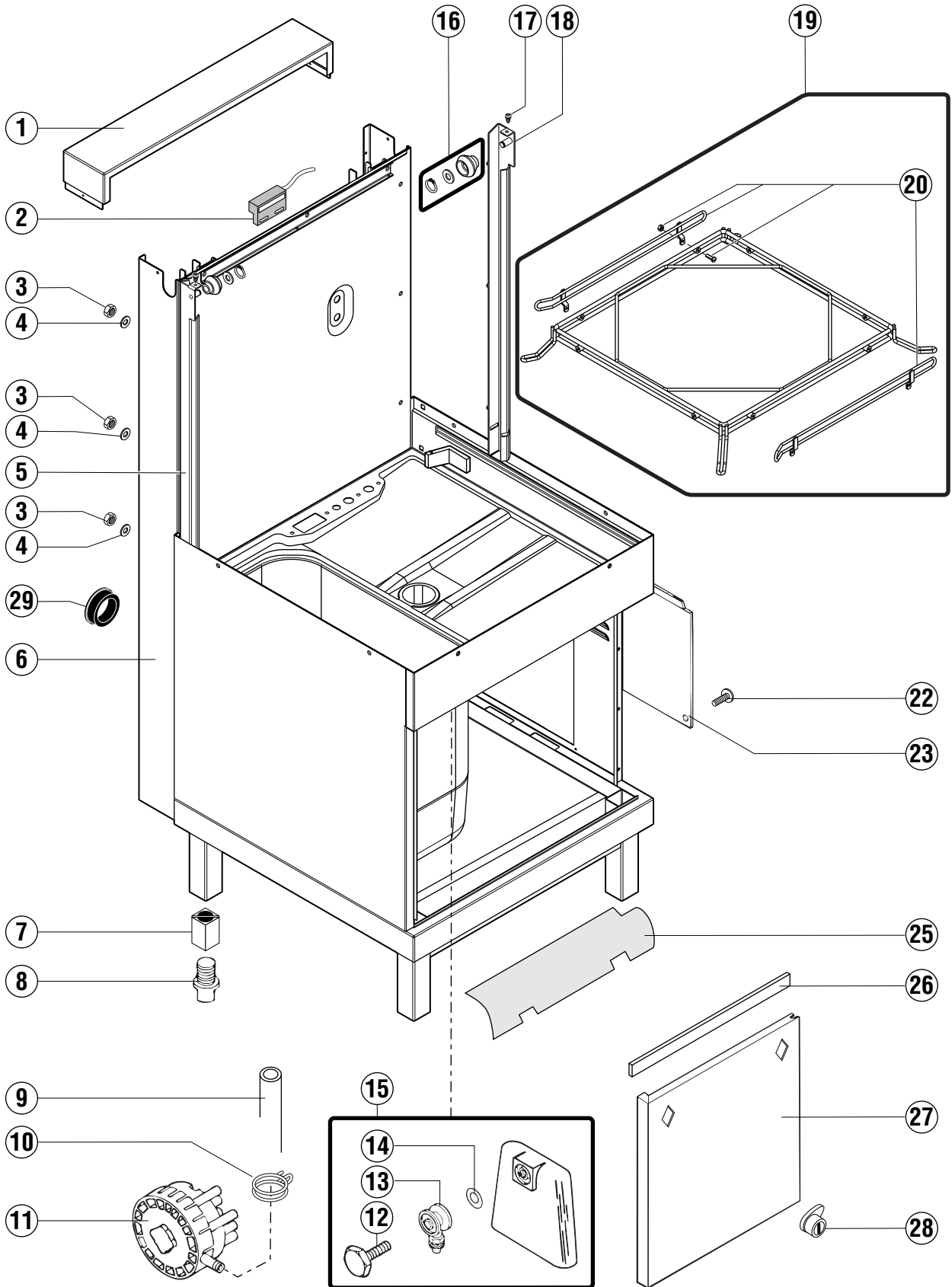
Capot	4
Poignée	6
Bac et socle	8
Filtres et chauffage du bac	12
Chaudière et pompe de rinçage	14
Chaudière (vapeur & eau chaude)	18
Pompe de lavage	22
Système de lavage et de rinçage	26
Remplissage, brise-vide et vidange	30
Récupération d'énergie	34
Dosseurs	36
Panneau frontal inférieur & raccordement électrique	40
Panneau de commande et pièces électriques	44



key no. Pos.-Nr. réf.	part no. Teile-Nr. no. pièce	part name Teile-Benennung nom de la pièce	model Modell modèle
1	166 964	Magnet Magnet Aimant	
2	602 507	Nut M4 DIN985 Mutter M4 DIN985 Ecrou M4 DIN985	
3	898 013-1	Rail Schiene Rail	
4	898 080-1	Kit 4x Circlips for shafts FST10 DIN471, 4x Washer ø10,5 DIN433, 4x Roll Kit 4x Sicherungsring FST10 DIN471, 4x Scheibe ø10,5 DIN433, 4x Deltarolle Kit 4x Circlips extérieur FST10 DIN471, 4x Rondelle ø10,5 DIN433, 4x Rouleau	
5	228 828	Stopper Puffer Bouchon	
6	898 041-1	Back side cover Rückseitenverkleidung Panneau arrière	
7	324 435	Support Anschlag Butée	
8	898 043-1	Top cover Haubendeckel Panneau supérieur	
9	898 009-1	Rail Schiene Rail	
10	898 037-1	Hood cpl. Haube kpl. Capot cpl.	without insulation ohne Isolation sans isolation
	898 029-1	Hood cpl. Haube kpl. Capot cpl.	with insulation mit Isolation avec isolation
11	898 275-1	Service kit (Rail) Service kit (Schiene) Service kit (Rail)	

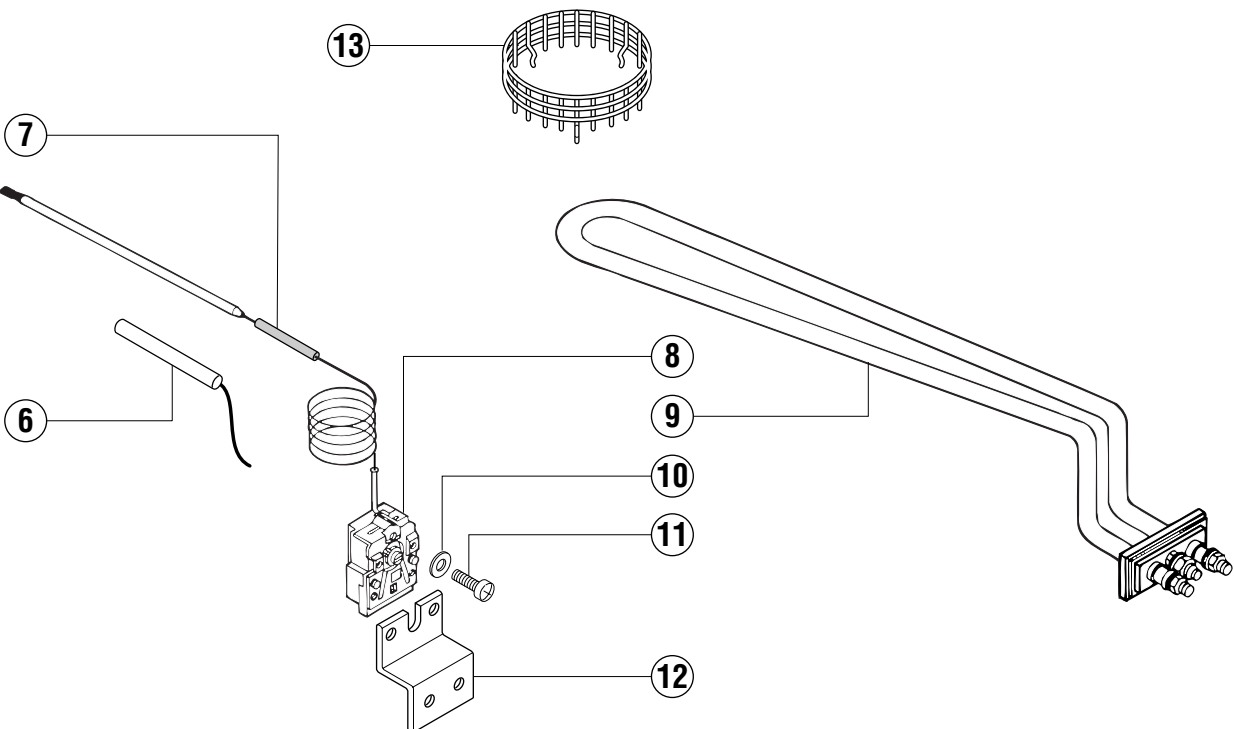
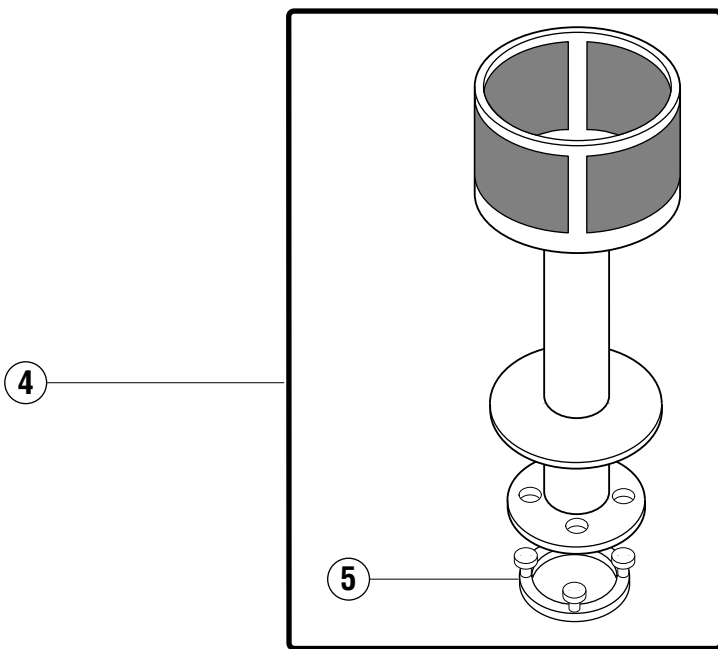
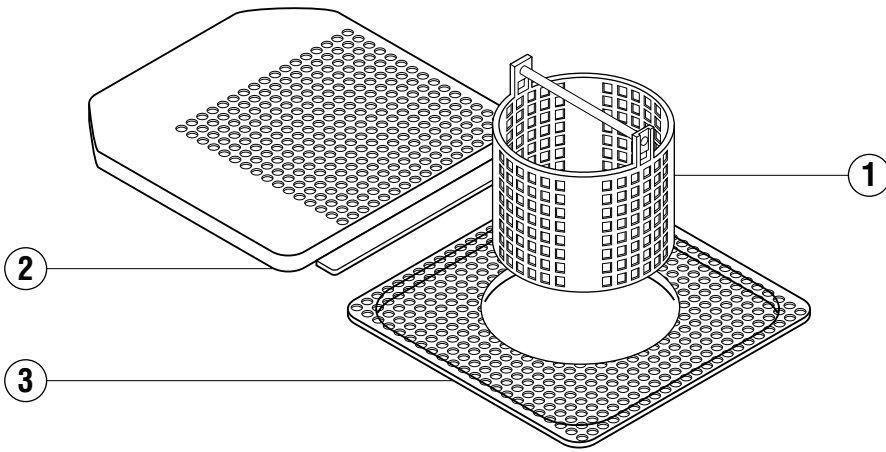


key no. Pos.-Nr. réf.	part no. Teile-Nr. no. pièce	part name Teile-Benennung nom de la pièce	model Modell modèle
1	898 027-1	Bracket Federaufhängung Accrochage des ressorts	
2	898 081-1	Kit 1x Bearing, 2x Bearing Kit 1x Federlagerung, 2x Kunststofflager Kit 1x Coussinet, 2x Palier	
3	898 019-1	Door lift handle Rohrbügel Poignée	
4	898 028-1	Spring Zugfeder Ressort	
5	898 051-1	Hook Federhaken Crochet	
6	602 492	Nut M8 DIN934 Mutter M8 DIN934 Ecrou M8 DIN934	
7	898 026-1	Mounting bracket Federhalterung Equerre de fixation	
8	602 287	Washer ø8,4 DIN125 Scheibe ø8,4 DIN125 Rondelle ø8,4 DIN125	
9	898 082-1	Kit Door link, Spacer, Spacer, Mushroom head screw, Nut, Washer Kit Lasche, Distanzhülse, Büchse, Becherschraube, Mutter, Scheibe Kit Bielle porte, Douille d'écartement, Entretoise, Vis, Ecrou, Rondelle	

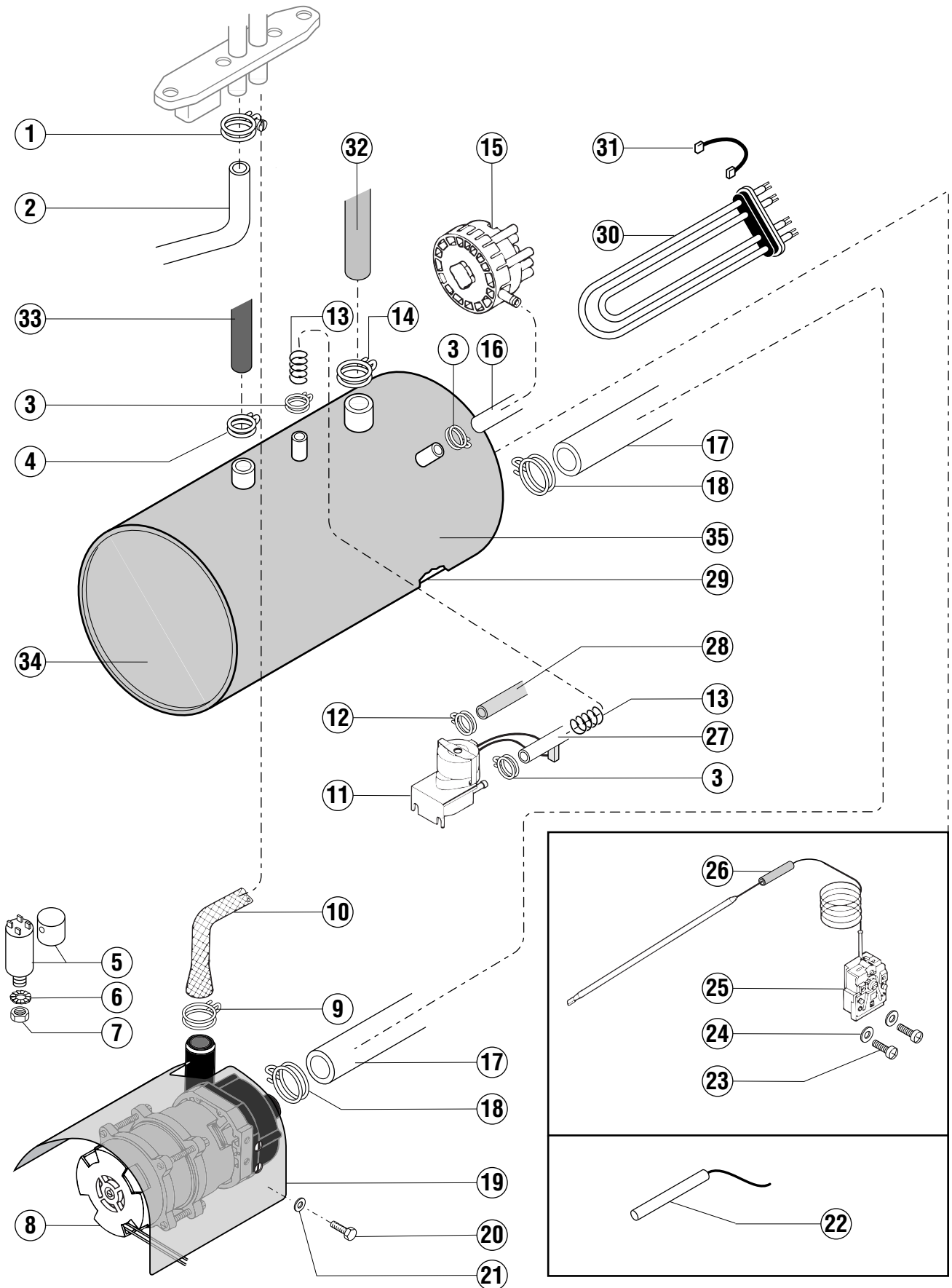


key no. Pos.-Nr. réf.	part no. Teile-Nr. no. pièce	part name Teile-Benennung nom de la pièce		model Modell modèle
1	898 040-1	Back side cover Rückseitenabdeckung Couvercle du panneau arrière		
2	775 491-1	Reed switch Magnetschalter Contact magnétique		
3	602 502	Nut Mutter Ecrou	M6 DIN985 M6 DIN985 M6 DIN985	
4	602 286	Washer Scheibe Rondelle	ø6,4 DIN125 ø6,4 DIN125 ø6,4 DIN125	
5	898 009-2	Rail Schiene Rail		
6	898 039-1	Tank and frame Tank mit Rückwand Bac et chassis		AMX AUX
	898 039-2	Tank and frame Tank mit Rückwand Bac et chassis		AMX-R AUX-R
7	375 122	Threaded insert Gewindeeinsatz Insert fileté		
8	166 066-1	Adjustable foot Verstellfuß Pied réglable		
9	324 402-3	Hose Schlauch Tuyau		
10	324 510-81	Clamp Schlauchklemme Collier de serrage		
11	378 760-3	Pressure switch Druckschalter Pressostat	see wiring diagramme siehe Schaltplan voir schéma électrique	AMX AUX
	378 758-4	Pressure switch Druckschalter Pressostat	see wiring diagramme siehe Schaltplan voir schéma électrique	AMX-E AUX-E
12	139 321-180	Screw Düzenschraube Vis		
13	139 321-202	End piece Verbindungsstück Raccord		
14	139 321-178	Gasket Dichtung Joint	10,8 x 2,6mm 10,8 x 2,6mm 10,8 x 2,6mm	
15	324 858	Air trap assy. Luftkammer komplett Cloche cpl.		

key no. Pos.-Nr. réf.	part no. Teile-Nr. no. pièce	part name Teile-Benennung nom de la pièce	model Modell modèle
16	898 080-1	Kit 4x Circlips for shafts FST10 DIN471, 4x Washer ø10,5 DIN433, 4x Roll Kit 4x Sicherungsring FST10 DIN471, 4x Scheibe ø10,5 DIN433, 4x Deltarolle Kit 4x Circlips extérieur FST10 DIN471, 4x Rondelle ø10,5 DIN433, 4x Rouleau	
17	228 828	Stopper Puffer Bouchon	
18	898 013-2	Rail Schiene Rail	
19	898 070-1	Rail cpl. Laufschiene kpl. Rail cpl.	
20	898 083-1	Kit 2x Rack guide, 4x Screw M4x20 DIN84, Nut M4 DIN985 Kit 2x Führung, 4x Schraube M4x20 DIN84, Mutter M4 DIN985 Kit 2x Guide du casier, 4x Vis M4x20 DIN84, Ecrou M4 DIN985	
22	103 099	Screw 4,8 x 16 Schraube 4,8 x 16 Vis 4,8 x 16	
23	324 817	Cover Deckel Panneau	electrical heated elektrisch beheizt chauffage électrique
	324 997	Cover Deckel Panneau	steam or hot water heated Dampf- oder Heißwasserbeheizt chauffage à vapeur ou d'eau chaude
25	324 985	Cover Spritzschutz Protection d'éclaboussage	
26	168 834-5	Sealing tape Dichtband Joint	
27	774 347	Front panel Frontverkleidung Panneau frontal	
28	324 866-1	Lock Drehriegel Fermeture	
29	886 756-2	Cable duct Kabeldurchführung Passe fil	



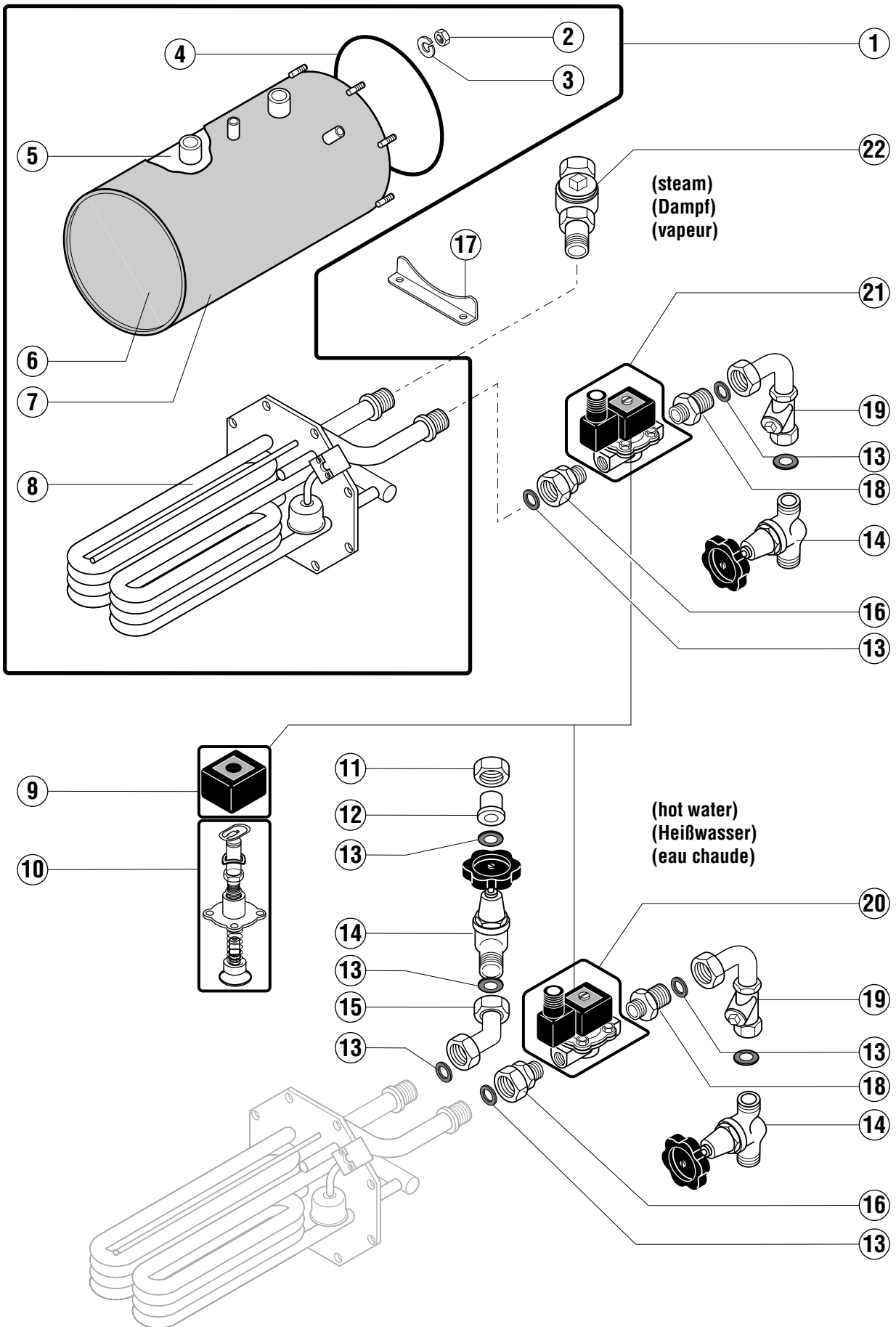
key no. Pos.-Nr. réf.	part no. Teile-Nr. no. pièce	part name Teile-Benennung nom de la pièce			model Modell modèle
1	324 768	Strainer basket Siebeinsatz Panier filtre			
2	324 661	Tank strainer Tanksieb Filtre			
3	324 664	Tank strainer Tanksieb Filtre			
4	323 534-1	Tank filter assy. Tankfilter komplett Ens. du filtre fin			
5	324 231	Flipper Ventil Clapet			
6	378 584	Temperature sensor Temperaturfühler Bulbe			AMX-E AUX-E
7	169 056-4	Protection Hose Glasseidenschlauch Tuyau de protection			AMX AUX
8	226 505-3	Thermostat Thermostat Thermostat	70°C = 158°F 70°C = 158°F 70°C = 158°F	see wiring diagramme siehe Schaltplan voir schéma électrique	AMX AUX
	226 505	Thermostat Thermostat Thermostat	adjusting screw Einstellschraube vis de réglage		AMX AUX
9		Heating element Heizelement Thermoplongeur		see wiring diagramme siehe Schaltplan voir schéma électrique	
10	602 308	Spring lock washer Federring Rondelles grower	B4 DIN127 B4 DIN127 B4 DIN127		
11	602 687	Screw Schraube Vis	M4x6 DIN7985 M4x6 DIN7985 M4x6 DIN7985		
12	324 792	Mounting bracket Haltewinkel Equerre de fixation			AMX AUX
13	775 405-1	Pump intake filter Tanksieb Filtre		France + UK only nur UK + Frankreich seulement UK + France	



key no. Pos.-Nr. réf.	part no. Teile-Nr. no. pièce	part name Teile-Benennung nom de la pièce		model Modell modèle
1	323 945-21	Clamp Schlauchklemme Collier de serrage		
2	324 077-22	Hose Schlauch Tuyau		
3	324 510-81	Clamp Schlauchklemme Collier de serrage		
4	323 945-16	Clamp Schlauchklemme Collier de serrage		
5	226 568-9	Capacitor Kondensator Condensateur	5µF 5µF 5µF	
6	602 305	Spring lock washer Federring Rondelles grower	B8 DIN127 B8 DIN127 B8 DIN127	
7	602 492	Nut Mutter Ecrou	M8 DIN934 M8 DIN934 M8 DIN934	
8		Rinse Pump Klarspülpumpe Pompe de rinçage	see wiring diagramme siehe Schaltplan voir schéma électrique	
9	324 510-313	Clamp Schlauchklemme Collier de serrage		
10	324 772-1	Hose Schlauch Tuyau		
11	323 772-2	Rinse aid Dispenser Schlauchpumpe Pompe péristaltique	see wiring diagramme siehe Schaltplan voir schéma électrique	
12	324 510-91	Clamp Schlauchklemme Collier de serrage		
13	324 381	Hose spring Schlauchfeder Ressort de tuyau		
14	324 510-192	Clamp Schlauchklemme Collier de serrage		
15	231 981-6	Pressure switch Druckschalter Pressostat	see wiring diagramme siehe Schaltplan voir schéma électrique	AMX AUX
	378 758-6	Pressure switch Druckschalter Pressostat	see wiring diagramme siehe Schaltplan voir schéma électrique	AMX-E AUX-E
16	324 081-2	Hose Schlauch Tuyau		

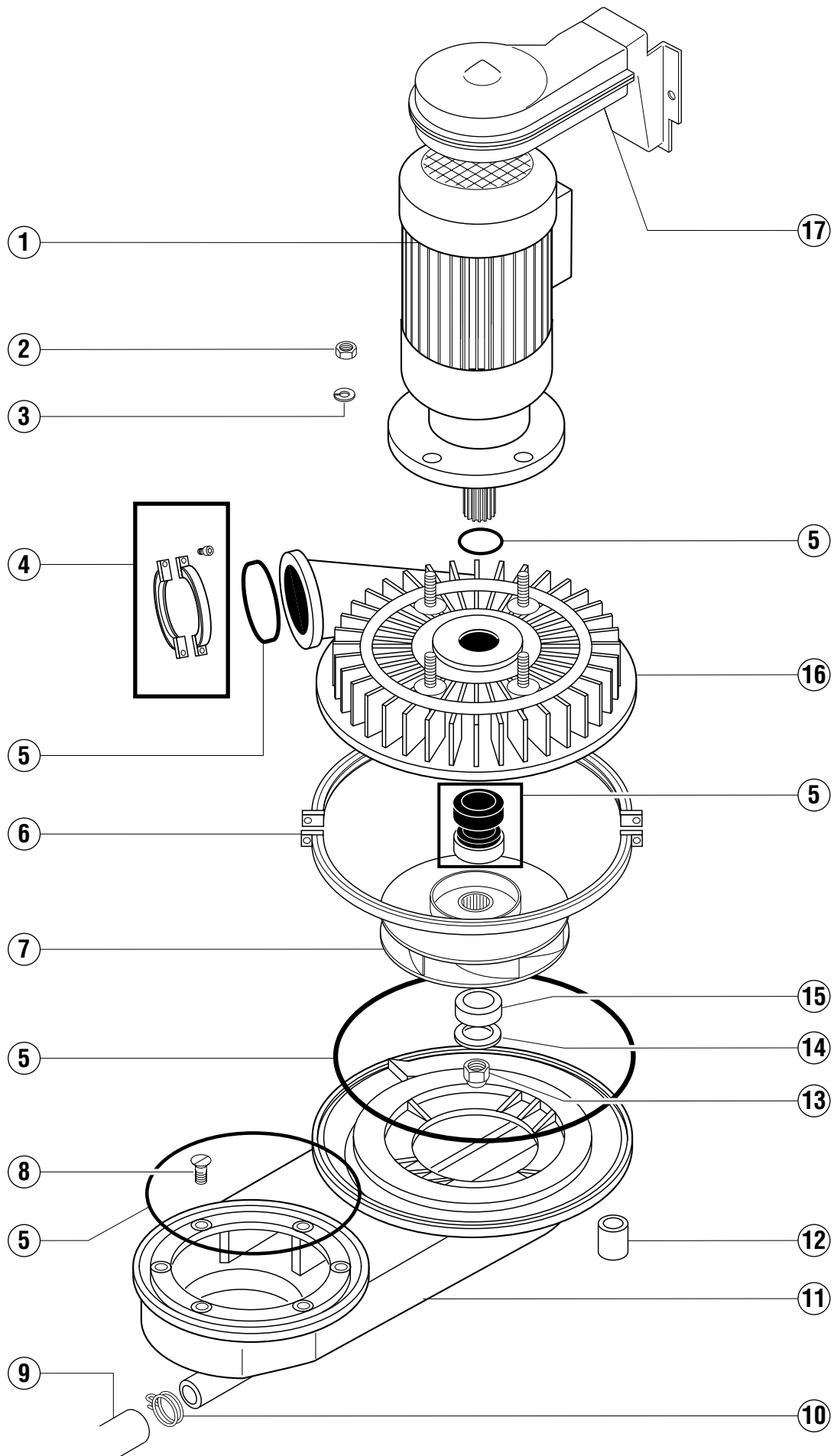
key no. Pos.-Nr. réf.	part no. Teile-Nr. no. pièce	part name Teile-Benennung nom de la pièce			model Modell modèle
17	324 770-1	Hose Schlauch Tuyau			
18	324 510-341	Clamp Schlauchklemme Collier de serrage			
19	867 014-1	Cover Abdeckung Panneau			
20	602 571	Screw Schraube Vis	M6x20 M6x20 M6x20		
21	602 286	Washer Scheibe Rondelle	B6,4 B6,4 B6,4		
22	378 584	Temperature sensor Temperaturfühler Bulbe			AMX-E AUX-E
23	602 687	Screw Schraube Vis	M4x6 DIN7985 M4x6 DIN7985 M4x6 DIN7985		
24	602 308	Spring lock washer Federring Rondelles grower	B4 DIN127 B4 DIN127 B4 DIN127		
25	226 505-4	Thermostat Thermostat Thermostat	85°C = 185°F 85°C = 185°F 85°C = 185°F	see wiring diagramme siehe Schaltplan voir schéma électrique	AMX AUX
	226 505	Thermostat Thermostat Thermostat	adjusting screw Einstellschraube vis de réglage		AMX AUX
26	169 056-4	Protection Hose Glasseidenschlauch Tuyau de protection			AMX AUX
27	324 081-1	Hose Schlauch Tuyau			
28	297 894-1	Hose Schlauch Tuyau	2,0m 2,0m 2,0m		
	297 894-4	Hose Schlauch Tuyau	3,5m 3,5m 3,5m		
29	886 762-1	Booster Erhitzer Chaudière			
30		Heating element Heizelement Thermoplongeur	see wiring diagramme siehe Schaltplan voir schéma électrique		
31	227 073-29	Wire Drahtbrücke Pont			

key no. Pos.-Nr. réf.	part no. Teile-Nr. no. pièce	part name Teile-Benennung nom de la pièce	model Modell modèle
32	324 269-9	Hose Schlauch Tuyau	
33	775 559-4	Hose Schlauch Tuyau	
34	324 813	Insulation Isolation Isolation	
35	324 812	Insulation Isolation Isolation	



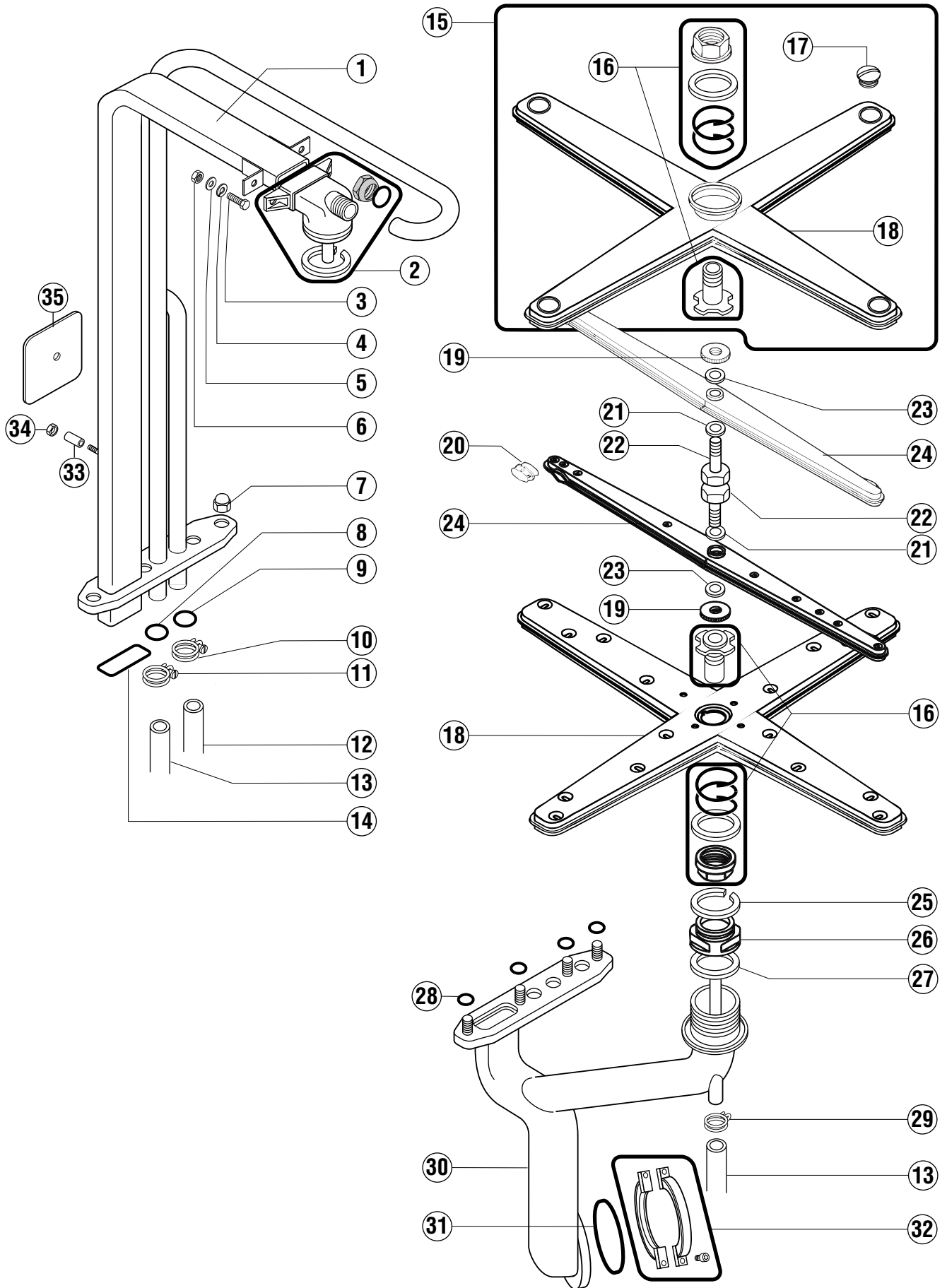
key no. Pos.-Nr. réf.	part no. Teile-Nr. no. pièce	part name Teile-Benennung nom de la pièce	model Modell modèle
1	897 911-1	Booster complete Erhitzer komplett Chaudière cpl	
2	602 491	Nut M6 DIN934 Mutter M6 DIN934 Ecrou M6 DIN934	
3	602 307	Spring lock washer B6 DIN127 Federring B6 DIN127 Rondelles élastiques B6 DIN127	
4	276 903-33	O-ring O-Ring Joint torique	
5	886 763-1	Booster Erhitzer Chaudière	
6	324 813	Insulation Isolation Isolation	
7	324 812	Insulation Isolation Isolation	
8	323 606	Booster insert Erhitzer Innenteil Chaudière	
9	774 624-12	Solenoid coil 230V 50-60Hz Ersatzspule 230V 50-60Hz Bobine 230V 50-60Hz	
10	869 493-11	Service kit Ersatzteilkit Kit de service	
11	168 610-1	Nut 1 1/8" Mutter 1 1/8" Ecrou 1 1/8"	
12	229 658	Union insert Einlegeteil Pièce folle	
13	302 574-1	Gasket 35 x 22mm Dichtung 35 x 22mm Joint 35 x 22mm	
14	165 828-2	Stop valve Absperrventil Vanne d'arrêt	
15	774 125-1	Union Anschlußstück Raccord	
16	229 656	Union Anschlußstück Raccord	
17	323 615	Bracket Halterung Support	

key no. Pos.-Nr. réf.	part no. Teile-Nr. no. pièce	part name Teile-Benennung nom de la pièce				model Modell modèle
18	229 659	Union Anschlußstück Raccord				
19	229 664	Line strainer complete Schmutzfängerleitung komplett Filtre d'impureté				
20	774 625-1	Solenoid valve Magnetventil Electrovanne	max.200°C max.200°C max.200°C	230V 50-60Hz 230V 50-60Hz 230V 50-60Hz	see wiring diagramme siehe Schaltplan voir schéma électrique	
21	296 588-1	Solenoid valve Magnetventil Electrovanne	0,3 - 3,5bar 0,3 - 3,5bar 0,3 - 3,5bar	230V 50-60Hz 230V 50-60Hz 230V 50-60Hz	see wiring diagramme siehe Schaltplan voir schéma électrique	
	774 625-1	Solenoid valve Magnetventil Electrovanne	3,51 - 10bar 3,51 - 10bar 3,51 - 10bar	230V 50-60Hz 230V 50-60Hz 230V 50-60Hz	see wiring diagramme siehe Schaltplan voir schéma électrique	
22	168 704	Steam trap Kondensatabscheider Purgeur		0,1 - 3,5bar 0,1 - 3,5bar 0,1 - 3,5bar		
	303 354	Steam trap Kondensatabscheider Purgeur		3,51 - 10bar 3,51 - 10bar 3,51 - 10bar		



key no. Pos.-Nr. réf.	part no. Teile-Nr. no. pièce	part name Teile-Benennung nom de la pièce		model Modell modèle
1		Motor Motor Moteur	see wiring diagramme siehe Schaltplan voir schéma électrique	
2	602 493	Nut Mutter Ecrou	M10 DIN934 M10 DIN934 M10 DIN934	
3	602 295	Spring lock washer Federring Rondelles grower	B10 DIN127 B10 DIN127 B10 DIN127	
4	324 735-2	Clamp Spannschelle Collier		
5	ML74 328	Gasket kit Pumpendichtungssatz Joint rotatif (kit)		
6	324 848-1	Clamp Spannschelle Collier		
7	774 146-1	Impeller Lauftrad Turbine	50Hz, ø 168mm 50Hz, ø 168mm 50Hz, ø 168mm	AMX AMX-E
	774 147-1	Impeller Lauftrad Turbine	60Hz, ø 152mm 60Hz, ø 152mm 60Hz, ø 152mm	AMX AMX-E
	323 511	Impeller Lauftrad Turbine	50Hz, ø 230mm 50Hz, ø 230mm 50Hz, ø 230mm	AUX AUX-E
	774 148-1	Impeller Lauftrad Turbine	60Hz, ø 200mm 60Hz, ø 200mm 60Hz, ø 200mm	AUX AUX-E
8	600 699	Screw Senkschraube Vis	M6x12 DIN965 M6x12 DIN965 M6x12 DIN965	
9	324 867	Hose Schlauch Tuyau		
10	324 510-341	Clamp Schlauchklemme Collier de serrage		
11	324 685-1	Lower pump housing Unteres Pumpengehäuse Corps de pompe		
12	324 874-1	Spacer Abstandsstück Entretoise		
13	602 505	Nut Mutter Ecrou	M12 DIN985 M12 DIN985 M12 DIN985	
14	228 694-14	Washer Scheibe Rondelle	27 x 13 x 3mm 27 x 13 x 3mm 27 x 13 x 3mm	

key no. Pos.-Nr. réf.	part no. Teile-Nr. no. pièce	part name Teile-Benennung nom de la pièce	model Modell modèle
15	324 902-1	Spacer Abstandsstück Entretoise	
16	324 683	Upper pump housing Oberes Pumpengehäuse Couvercle de pompe	
17	323 577	Intake Ansaugkanal Tuyère de refroidissement	AUX AUX-E



key no. Pos.-Nr. réf.	part no. Teile-Nr. no. pièce	part name Teile-Benennung nom de la pièce		model Modell modèle
1	898 068-1	Upper Manifold Steigleitung Colonne de lavage		
2	886 607	Upper wash arm base kit Dreharmbasis oben Embase du bras de lavage sup.		
3	602 578	Screw Schraube Vis	M8x25 DIN933 M8x25 DIN933 M8x25 DIN933	
4	602 305	Spring lock washer Federring Rondelles grower	B8 DIN127 B8 DIN127 B8 DIN127	
5	602 287	Washer Scheibe Rondelle	ø8,4 DIN125 ø8,4 DIN125 ø8,4 DIN125	
6	602 492	Nut Mutter Ecrou	M8 DIN934 M8 DIN934 M8 DIN934	
7	602 502	Nut Mutter Ecrou	M6 DIN985 M6 DIN985 M6 DIN985	
8	276 903-26	Gasket Dichtung Joint	14 x 3,5mm 14 x 3,5mm 14 x 3,5mm	
9	276 903-15	Gasket Dichtung Joint	3,5 x 18 x 25mm 3,5 x 18 x 25mm 3,5 x 18 x 25mm	
10	323 945-25	Clamp Schlauchklemme Collier de serrage		
11	323 945-21	Clamp Schlauchklemme Collier de serrage		
12	324 772-1	Hose Schlauch Tuyau		
13	324 077-22	Hose Schlauch Tuyau		
14	276 903-29	Gasket Dichtung Joint		
15	324 798-1	Wash arm assy. Wascharm komplett montiert Bras de lavage ens.		
16	734 804-1	Service kit Wascharmnahe Kit Kit de service		
17	886 610	Plug Wascharmstopfen Bouchon	4 piece 4 Stück 4 pièces	

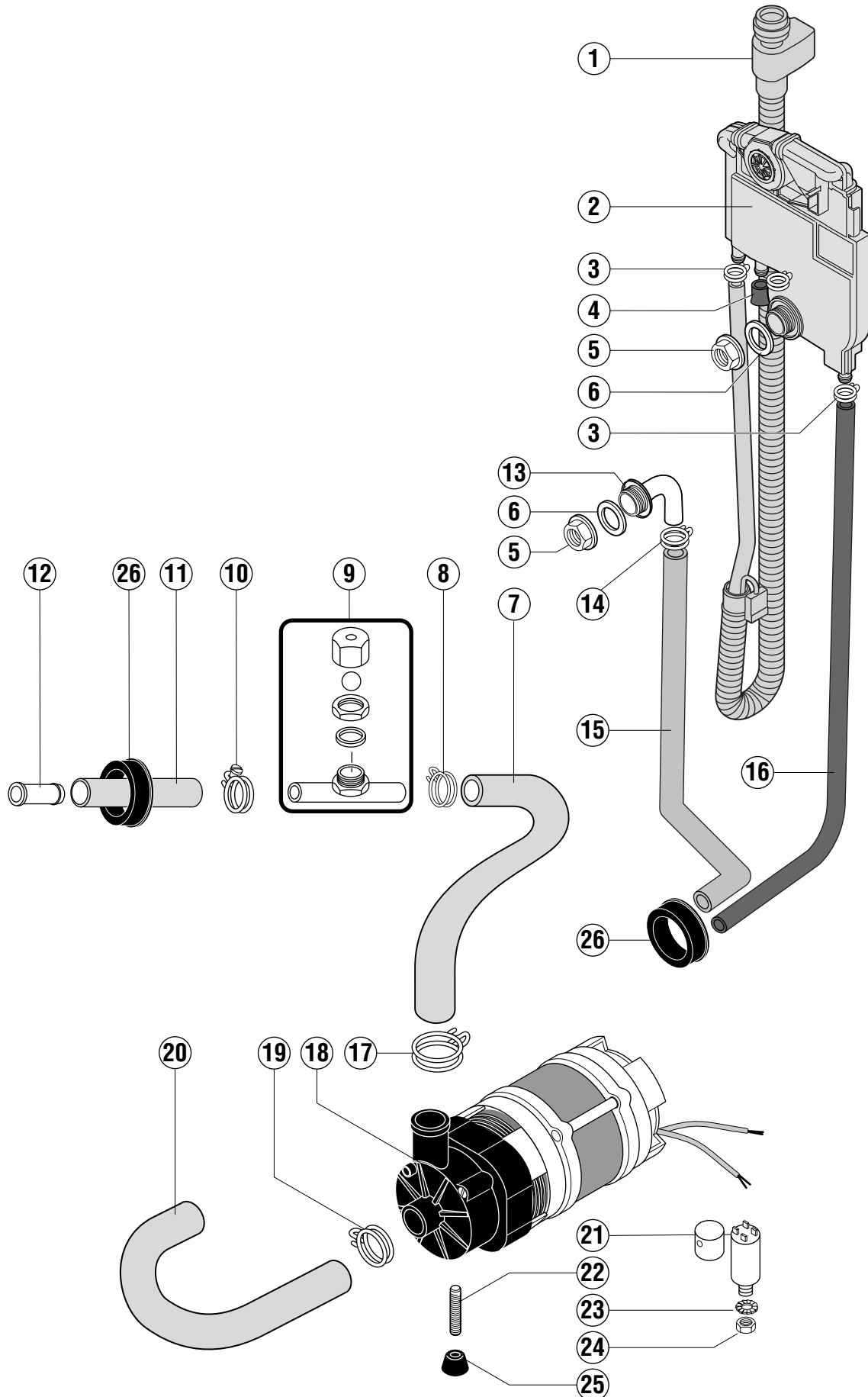
key no. Pos.-Nr. réf.	part no. Teile-Nr. no. pièce	part name Teile-Benennung nom de la pièce	model Modell modèle
18	324 614	Wash arm Wascharm Le bras de lavage	
19	324 036	Milled nut Rändelmutter Ecrou moleté	
20	886 609	Plug Stopfen Bouchon	4 piece 4 Stück 4 pièces
21	774 072-2	Washer Scheibe Rondelle	
22	324 067	Hollow screw (axis) Achse Axe	
23	774 072-1	Washer Scheibe Rondelle	
24	324 052	Rinse arm Spülar Bras de rinçage	
25	324 751	Glide ring Ring Bague	
26	324 698-1	Coupling nut Trennmutter Ecrou d'embase	
27	172 986-22	Gasket Dichtung Joint	
28	324 594	Gasket Dichtung Joint	
29	324 510-192	Clamp Schlauchklemme Collier de serrage	
30	324 705	Lower Manifold Verbindungsleitung Bas multiple	
31	276 903-31	Gasket Dichtung Joint	
32	324 735-2	Clamp Spannschelle Collier de serrage	
33	898 246-1	Sleeve Hülse Douille	
34	602 503	Nut Mutter Ecrou	



Wash and rinse system
Wasch- und Klarspülsystem
Système de lavage et de rinçage

AMX / AUX SERIE

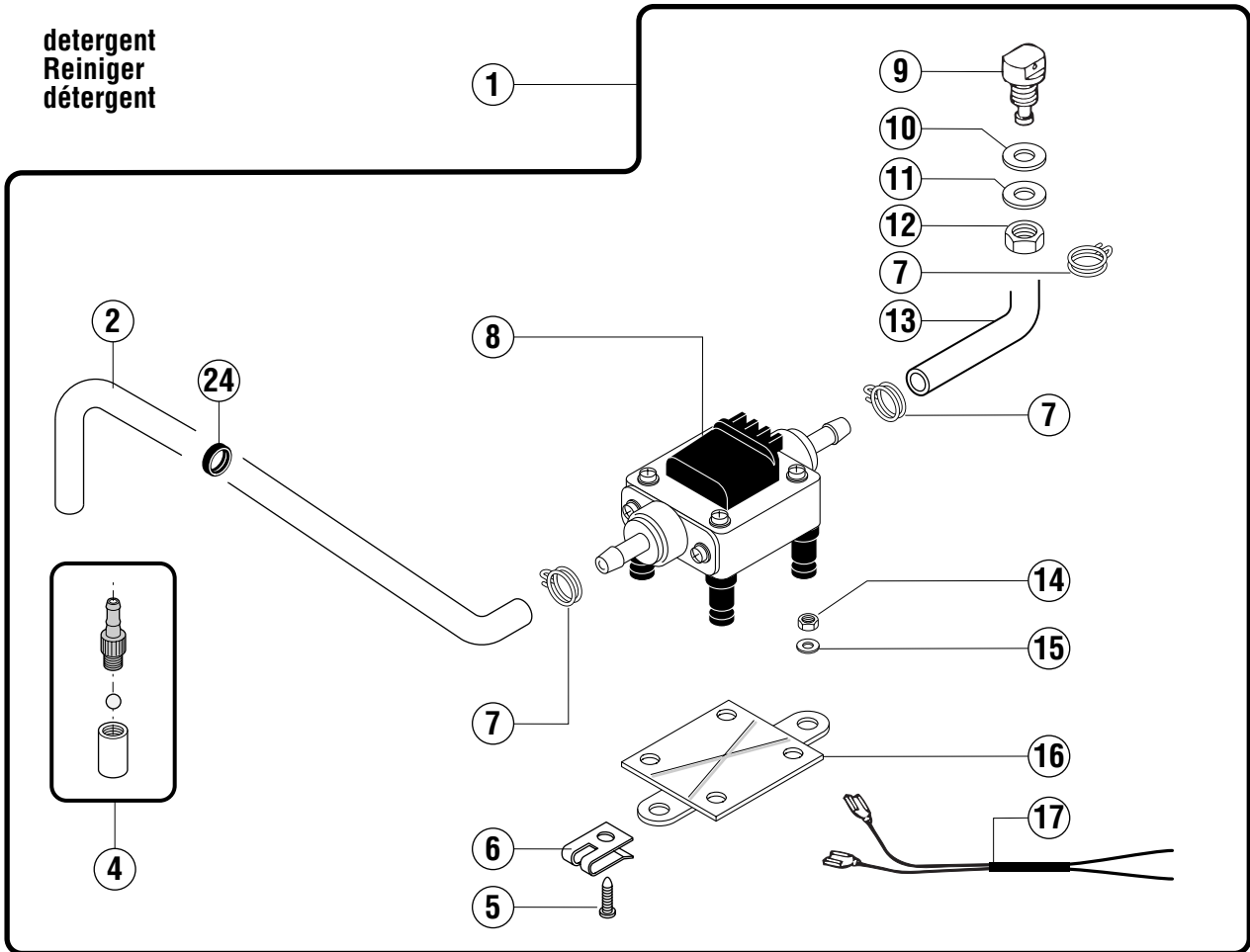
key no. Pos.-Nr. réf.	part no. Teile-Nr. no. pièce	part name Teile-Benennung nom de la pièce	model Modell modèle
35	898 374-1	Fixing plate Befestigungs-Platte Plaque de fixation	



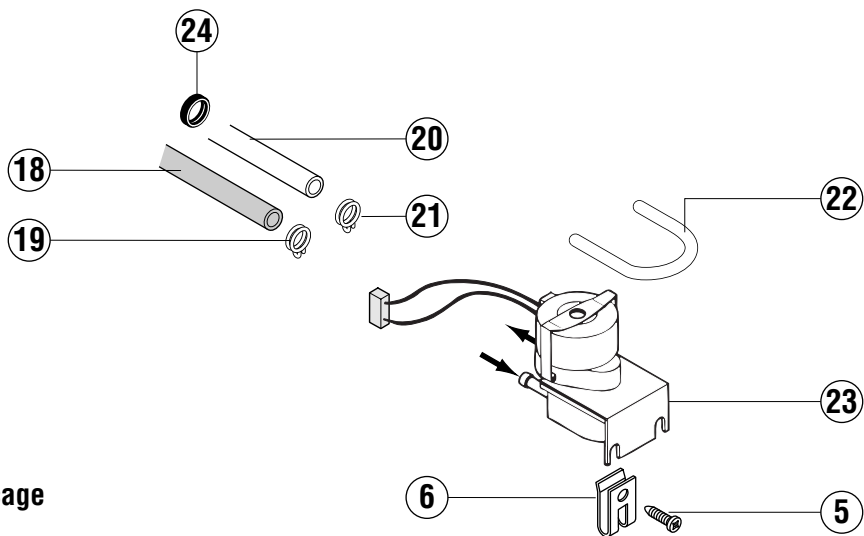
key no. Pos.-Nr. réf.	part no. Teile-Nr. no. pièce	part name Teile-Benennung nom de la pièce		model Modell modèle
1	898 045-1	Aquastop Füllschlauch Aquastop	see wiring diagramme siehe Schaltplan voir schéma électrique	AMX AUX
	898 045-2	Aquastop Füllschlauch Aquastop	see wiring diagramme siehe Schaltplan voir schéma électrique	AMX-R AUX-R
2	775 540-1	Air gap Wassereinlauf Brise vide		
3	323 945-16	Clamp Schlauchklemme Collier de serrage		
4	775 531-1	Cap Kappe Capuchon		
5	324 384	Coupling nut Mutter Ecrou		
6	775 305-1	Gasket Dichtung Joint		
7	324 771	Hose Schlauch Tuyau		
8	324 510-258	Clamp Schlauchklemme Collier de serrage		
9	886 606	Air break Ventil La cassure d'air		
10	323 945-29	Clamp Schlauchklemme Collier de serrage		
11	886 213-4	Hose Schlauch Tuyau		
12	324 983-1	Hose adapter Schlauchanschluß Adaptateur de tuyau		
13	324 097	Union Anschlußstück Raccord		
14	324 510-242	Clamp Schlauchklemme Collier de serrage		
15	324 269-9	Hose Schlauch Tuyau		

key no. Pos.-Nr. réf.	part no. Teile-Nr. no. pièce	part name Teile-Benennung nom de la pièce	model Modell modèle
16	775 559-4	Hose Schlauch Tuyau	AMX AUX
	898 072-1	Hose Schlauch Tuyau	AMX-R AUX-R
17	324 510-327	Clamp Schlauchklemme Collier de serrage	
18		Drain pump see wiring diagramme Ablaufpumpe siehe Schaltplan Pompe de vidange voir schéma électrique	
19	324 510-341	Clamp Schlauchklemme Collier de serrage	
20	324 867	Hose Schlauch Tuyau	
21	226 568-9	Capacitor see wiring diagramme Kondensator siehe Schaltplan Condensateur voir schéma électrique	
22	600 754	Slotted set screw Gewindestift Vis sans tête	
23	602 305	Spring lock washer B8 DIN127 Federring B8 DIN127 Rondelles grower B8 DIN127	
24	602 492	Nut M8 DIN934 Mutter M8 DIN934 Ecrou M8 DIN934	
25	229 949	Bumper Schwingungsdämpfer Amortisseur	
26	886 756-1	Cable duct Kabeldurchführung Passe fil	

detergent
Reiniger
détergent

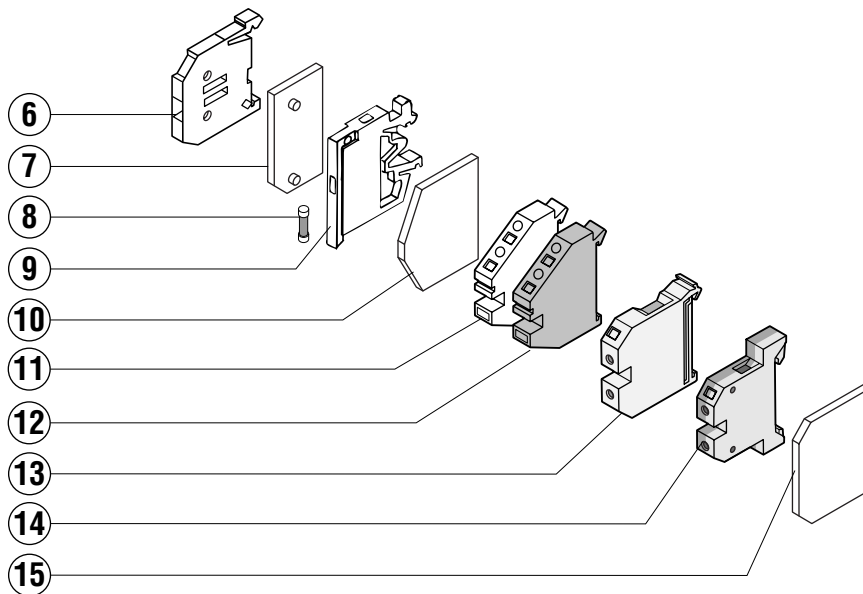
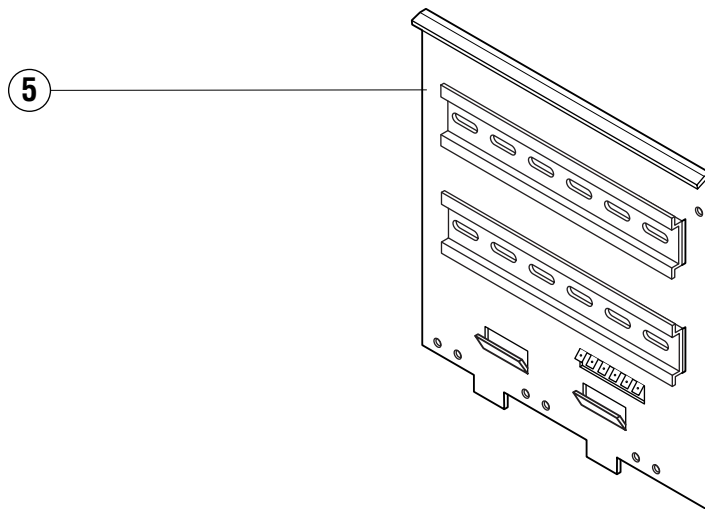
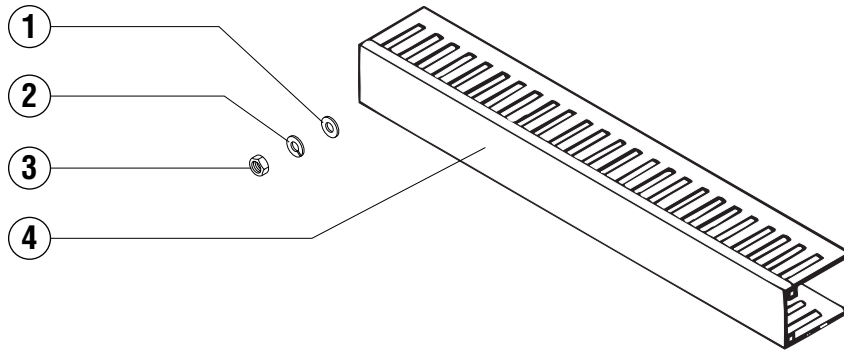


rinse agent
Klarspüler
produit de rinçage



key no. Pos.-Nr. réf.	part no. Teile-Nr. no. pièce	part name Teile-Benennung nom de la pièce		model Modell modèle
1	867 231-1	Dispensers complete Dosiergerät komplett Dosseur cpl	Service-kit Service-Kit Kit de remplacement	
2	165 168-1	Hose Schlauch Tuyau		
4	227 441-1	Suction valve Fußventil Soupape de fond		
5	SD-17-42	Screw Schraube Vis	4,2 x 9,5mm 4,2 x 9,5mm 4,2 x 9,5mm	
6	227 228-5	Speed nut Blechmutter Ecrou		
7	324 510-86	Clamp Schlauchklemme Collier de serrage		
8	378 625-1	Dispenser Dosiergerät Reiniger Dosseurs	see wiring diagramme siehe Schaltplan voir schéma électrique	
9	324 249	Injector Einlaßstück Injecteur		
10	774 072-3	Washer Scheibe Rondelle		
11	602 288	Washer Scheibe Rondelle	B10,5 DIN125 B10,5 DIN125 B10,5 DIN125	
12	602 493	Nut Mutter Ecrou	M10 DIN934 M10 DIN934 M10 DIN934	
13	165 168-13	Hose Schlauch Tuyau		
14	602 507	Nut Mutter Ecrou	M4 DIN985 M4 DIN985 M4 DIN985	
15	602 283	Washer Scheibe Rondelle	B4,3 DIN125 B4,3 DIN125 B4,3 DIN125	
16	378 626	Mounting plate Bodenplatte Châssis		
17	174 997	Wire Anschlußkabel Pont		

key no. Pos.-Nr. réf.	part no. Teile-Nr. no. pièce	part name Teile-Benennung nom de la pièce	model Modell modèle
18	297 894-1	Hose 2,0m Schlauch 2,0m Tuyau 2,0m	
	297 894-4	Hose 3,5m Schlauch 3,5m Tuyau 3,5m	
19	324 510-91	Clamp Schlauchklemme Collier de serrage	
20	324 081-1	Hose Schlauch Tuyau	
21	324 510-81	Clamp Schlauchklemme Collier de serrage	
22	324 356-2	Peristaltie hose Siliconschlauch Tuyau	
23	323 772-2	Rinse aid dispenser Dosiergerät Klarspülmittel Dosseur	see wiring diagramme siehe Schaltplan voir schéma électrique
24	227 748-1	Cable gland Kabeltülle Passe de câble	



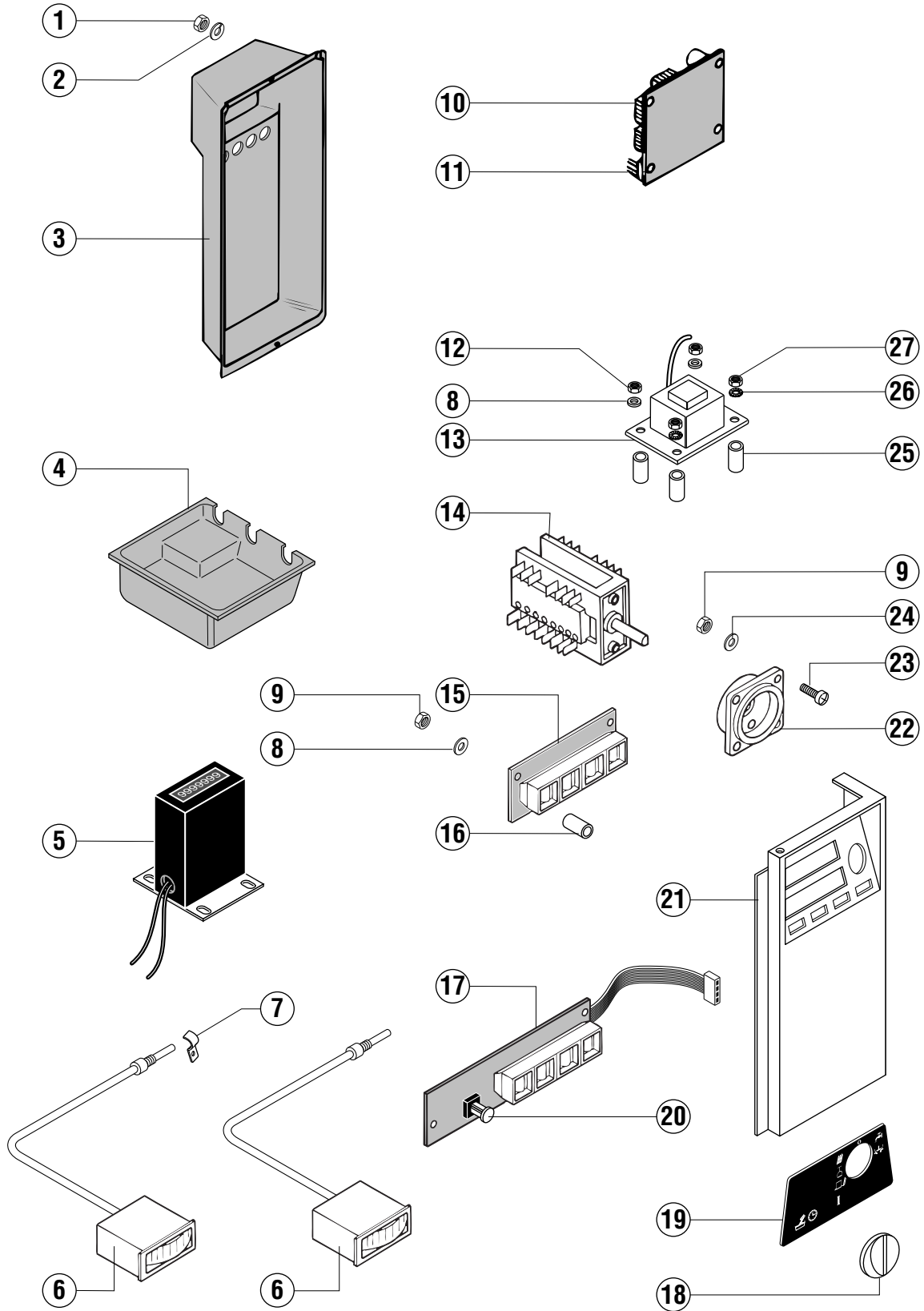
key no. Pos.-Nr. réf.	part no. Teile-Nr. no. pièce	part name Teile-Benennung nom de la pièce			model Modell modèle
1	602 286	Washer Scheibe Rondelle	B6,4 DIN125 B6,4 DIN125 B6,4 DIN125		
2	602 307	Spring lock washer Federring Rondelles grower	B6 DIN127 B6 DIN127 B6 DIN127		
3	602 491	Nut Mutter Ecrou	M6 DIN934 M6 DIN934 M6 DIN934		
4	324 881-1	Cable trunk Kabelkanal Chemin de câbles			
5	886 627-1	Mounting plate Montageplatte Plaque d'assemblage	electrical heated elektrisch beheizt chauffage électrique		
	886 634-1	Mounting plate Montageplatte Plaque d'assemblage	steam or hot water heated Dampf- oder Heißwasserbeheizt chauffage à vapeur ou d'eau chaude		
6	323 981-1	End bloc Reihenklemme Bornes			
7	228 048	End cover Abschlußplatte Couvercle			
8	785 290-43	Fuse-link Sicherungseinsatz Fusible	5 x 25mm 5 x 25mm 5 x 25mm	see wiring diagramme siehe Schaltplan voir schéma électrique	
9	228 047	Fuse bloc Sicherungsklemme Borne fusible		see wiring diagramme siehe Schaltplan voir schéma électrique	
10	324 887-1	End cover Abschlußplatte Panneau			
11	324 888-1	Terminal Reihenklemme Borne	grey grau gris	see wiring diagramme siehe Schaltplan voir schéma électrique	
12	324 888-2	Terminal Reihenklemme Borne	blue blau bleu	see wiring diagramme siehe Schaltplan voir schéma électrique	
13	228 429-3	Terminal Reihenklemme Borne	6mm ² 6mm ² 6mm ²	see wiring diagramme siehe Schaltplan voir schéma électrique	
	228 429-4	Terminal Reihenklemme Borne	10mm ² 10mm ² 10mm ²	see wiring diagramme siehe Schaltplan voir schéma électrique	
14	296 983-3	Terminal Reihenklemme Borne	6mm ² 6mm ² 6mm ²	see wiring diagramme siehe Schaltplan voir schéma électrique	
	296 983-4	Terminal Reihenklemme Borne	10mm ² 10mm ² 10mm ²	see wiring diagramme siehe Schaltplan voir schéma électrique	



Front base panel & electrical connection
Untere Frontverkleidung & Anschlußklemmen
Panneau frontal inférieur & raccordement électrique

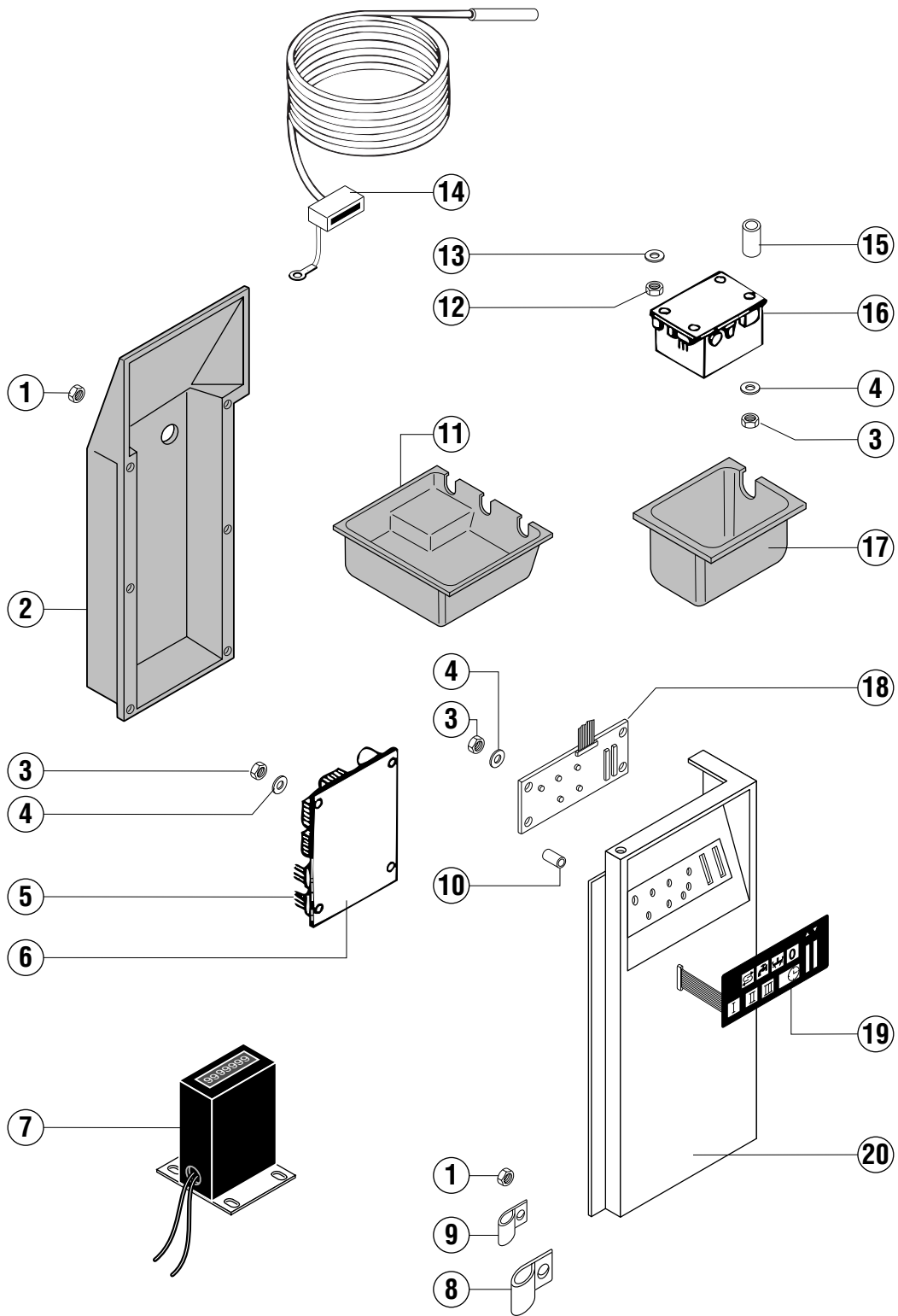
AMX / AUX SERIE

key no. Pos.-Nr. réf.	part no. Teile-Nr. no. pièce	part name Teile-Benennung nom de la pièce	model Modell modèle
15	168 154-8	End cover Abschlußplatte Couvercle	



key no. Pos.-Nr. réf.	part no. Teile-Nr. no. pièce	part name Teile-Benennung nom de la pièce		model Modell modèle	
1	602 489	Nut Mutter Ecrou	M4 DIN934 M4 DIN934 M4 DIN934		
2	602 308	Lock washer Federring Rondelles grower	B4 DIN127 B4 DIN127 B4 DIN127		
3	866 514-1	Cover Abdeckung Couvercle de protection		AMX AUX	
4	324 984-1	Cover Abdeckung Couvercle de protection		electrical heated elektrisch beheizt chauffage électrique	AMX AUX
	324 984-2	Cover Abdeckung Couvercle de protection		steam or hot water heated Dampf- oder Heißwasserbeheizt chauffage à vapeur ou d'eau chaude	AMX AUX
5	323 644-1	Pulse counter Impulszähler Totalisateur d'impulsions		see wiring diagramme siehe Schaltplan voir schéma électrique	
6	774 775-2	Thermometer Thermometer Thermomètre	0 - 120°C 0 - 120°C 0 - 120°C	AMX AUX	
7	775 472-1	Clip Schelle Pontet		AMX AUX	
8	226 247-1	Gasket Dichtung Joint		AMX AUX	
9	602 507	Nut Mutter Ecrou	M4 DIN985 M4 DIN985 M4 DIN985		
10	775 233-1	EPROM EPROM EPROM		see wiring diagramme siehe Schaltplan voir schéma électrique	AMX AUX
11	774 505-50	Processor CPU Prozessorplatine Platine CPU		see wiring diagramme siehe Schaltplan voir schéma électrique	AMX AUX
12	602 528	Nut Mutter Ecrou	M3 DIN985 M3 DIN985 M3 DIN985		
13	324 870-1	Power supply board Netzteil Alimentation	for Service für Service pour le service	see wiring diagramme siehe Schaltplan voir schéma électrique	AMX AUX
14	231 960-5	Rotary switch Nockenschalter Selecteur rotatif		see wiring diagramme siehe Schaltplan voir schéma électrique	AMX AUX
15	374 380-1	Pilot light board Anzeigeplatine Platine d'affichage		see wiring diagramme siehe Schaltplan voir schéma électrique	AMX
16	298 529-7	Spacer Distanzhülse Entretoise			AMX AUX

key no. Pos.-Nr. réf.	part no. Teile-Nr. no. pièce	part name Teile-Benennung nom de la pièce		model Modell modèle
17	374 381-1	Pilot light board Anzeigeplatine Platine d'affichage	see wiring diagramme siehe Schaltplan voir schéma électrique	AUX
18	324 301	Knob Drehknopf Selecteur		AMX AUX
19	324 394	Label Bedienfolie Lexan		AMX
	324 755	Label Bedienfolie Lexan		AUX
20	323 647	Key head Tastenkappe Bouton poussoir		AMX AUX
21	324 884-1	Control box cover Verkleidung Panneau		AMX AUX
22	324 000	Rotary switch housing Nockenschaltergehäuse Embese du selecteur rotatif		AMX AUX
23	603 160	Screw Schraube Vis	M4 x 12 DIN7985 M4 x 12 DIN7985 M4 x 12 DIN7985	
24	602 283	Washer Scheibe Rondelle	B4,2 DIN125 B4,2 DIN125 B4,2 DIN125	
25	298 529-3	Spacer Distanzhülse Entretoise		
26	602 310	Serrated lock washer Fächerscheibe Rondelle éventail	J3,2 DIN6798 J3,2 DIN6798 J3,2 DIN6798	
27	602 488	Nut Mutter Ecrou	M3 DIN934 M3 DIN934 M3 DIN934	



key no. Pos.-Nr. réf.	part no. Teile-Nr. no. pièce	part name Teile-Benennung nom de la pièce		model Modell modèle
1	602 507	Nut Mutter Ecrou	M4 DIN985 M4 DIN985 M4 DIN985	
2	324 989	Cover Abdeckung Panneau		AMX E AUX E
3	602 528	Nut Mutter Ecrou	M3 DIN985 M3 DIN985 M3 DIN985	
4	226 247-1	Gasket Dichtung Joint		
5	774 142-1	EPROM EPROM EPROM	see wiring diagramme siehe Schaltplan voir schéma électrique	AMX E AUX E
6	323 790-1	Processor PCP Prozessorplatine Processeur PCB	see wiring diagramme siehe Schaltplan voir schéma électrique	AMX E AUX E
7	323 644-1	Pulse counter Impulszähler Totalisateur d'impulsions	see wiring diagramme siehe Schaltplan voir schéma électrique	
8	228 715-5	Clip Schelle Pontet		AMX E AUX E
9	228 715-2	Clip Schelle Pontet		AMX E AUX E
10	298 529-8	Spacer Distanzhülse Entretoise		AMX E AUX E
11	324 984-1	Cover Abdeckung Couvercle de protection	electrical heated elektrisch beheizt chauffage électrique	AMX E AUX E
	324 984-2	Cover Abdeckung Couvercle de protection	steam or hot water heated Dampf- oder Heißwasserbeheizt chauffage à vapeur ou d'eau chaude	AMX E AUX E
12	602 488	Nut Mutter Ecrou	M3 DIN934 M3 DIN934 M3 DIN934	
13	602 310	Serrated lock washer Fächerscheibe Rondelle éventail	J3,2 DIN6798 J3,2 DIN6798 J3,2 DIN6798	
14	378 584	Temperature gauge Temperaturfühler Thermomètre	see wiring diagramme siehe Schaltplan voir schéma électrique	AMX E AUX E
15	298 529-3	Spacer Distanzhülse Entretoise		AMX E AUX E
16	378 927	Power supply board Netzteil Plat. d'alimentation	see wiring diagramme siehe Schaltplan voir schéma électrique	AMX E AUX E

key no. Pos.-Nr. réf.	part no. Teile-Nr. no. pièce	part name Teile-Benennung nom de la pièce		model Modell modèle
17	323 517	Cover Abdeckung Panneau		AMX E AUX E
18	324 291	Pilot light board Anzeigeplatine Platine d'affichage	see wiring diagramme siehe Schaltplan voir schéma électrique	AMX E AUX E
19	324 202	Operating foil Bedienfolie Clavier	see wiring diagramme siehe Schaltplan voir schéma électrique	AMX E AUX E
20	324 897	Control box cover Verkleidung Panneau		AMX E AUX E

As continued product improvement is a policy of HOBART, specifications are subject to change without notice.

Ce catalogue n'est pas contractuel. HOBART se réserve le droit, et sans préavis, d'apporter toutes modifications ou améliorations à ses matériels.

HOBART behält sich das Recht vor, an allen Produkten technische Änderungen und Verbesserungen ohne Ankündigung vorzunehmen.

Voortdurende produktverbetering vormt een wezenlijk onderdeel van het beleid van HOBART. Specificaties kunnen zonder kennisgeving gewijzigd worden.