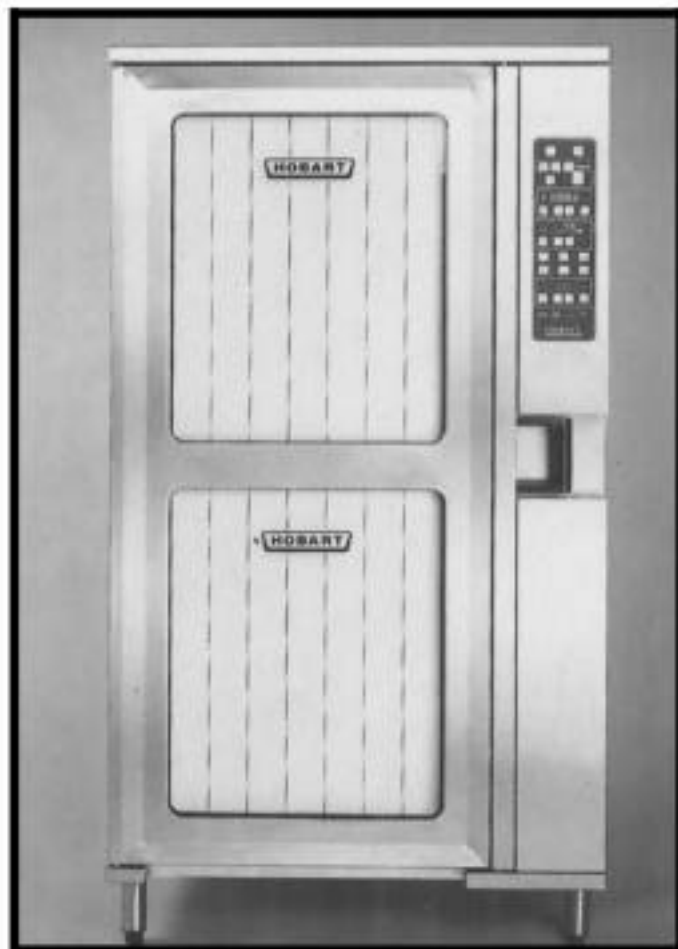


HOBART



CS-2011E
CSD-2011E
CO-2011E

SPARE PARTS



Contents

Frame and panels	3
Door assembly	4
Door handle	5
Cavity and heating element	6
Booster heater, electric	7
Ventilation unit	8
Pipework and drain	9
Pipework and drain	10
Ventilation OURA	11
Carriage	12
Filter and carriage	13
Electrical connection and water control assy	14
Contacteur and terminal fuse	15
Guard and temperature control	16
Electronic control unit	17

Sommaire

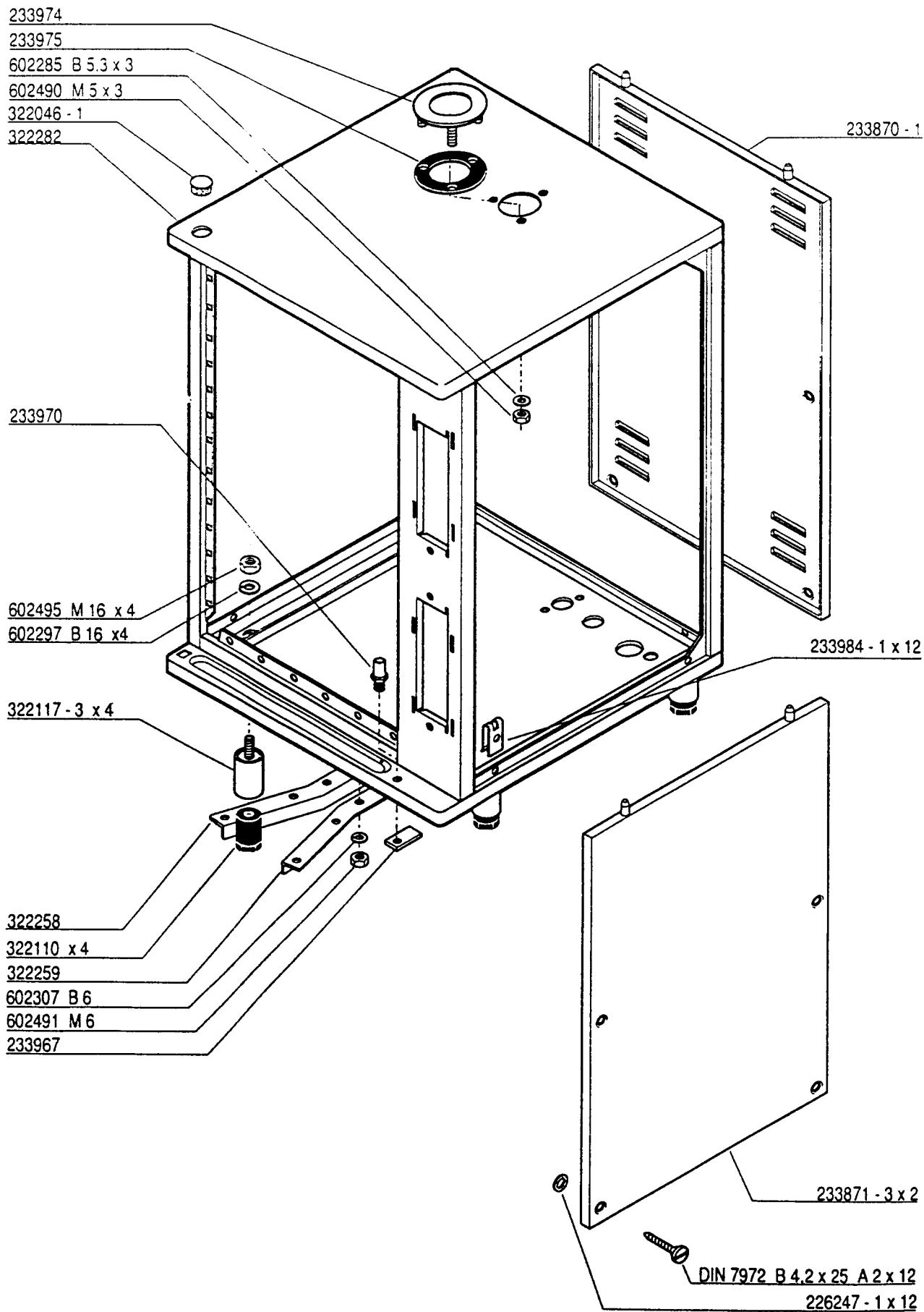
Chassis et panneaux	3
Assemblage porte	4
Poignée de porte	5
Sous - ensemble moufle et élément chauffant ...	6
Chaudière électrique	7
Ensemble ventilation	8
Conduite d'eau et vidange	9
Conduite d'eau et vidange	10
Ventilation OURA	11
Chariot	12
Filtre et chariot	13
Raccordement électrique et contrôle de niveau	14
Contacteur et borne - fusible	15
Tôle de protection et thermostat	16
Panneau de contrôle électronique	17

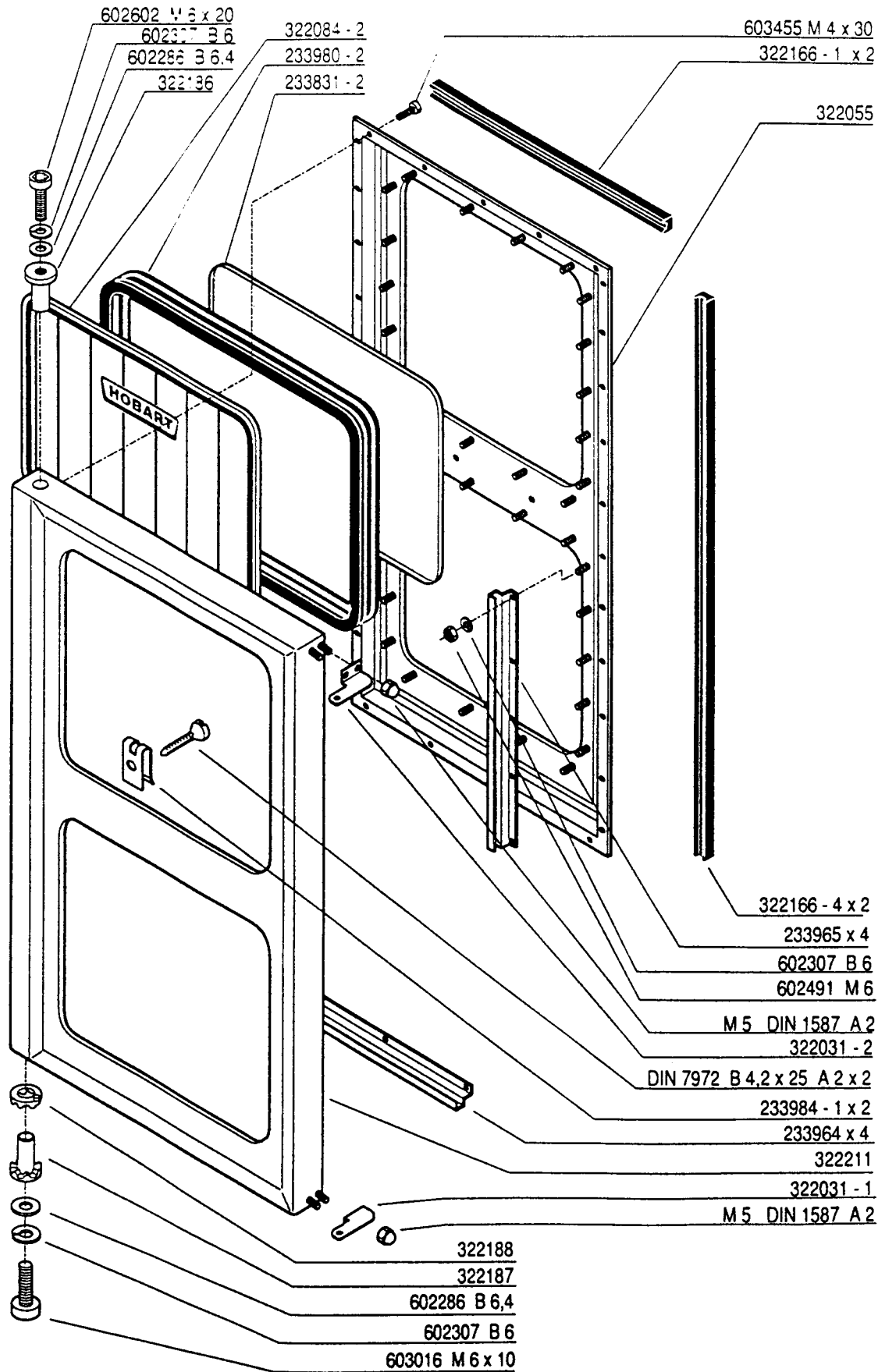
Inhalt

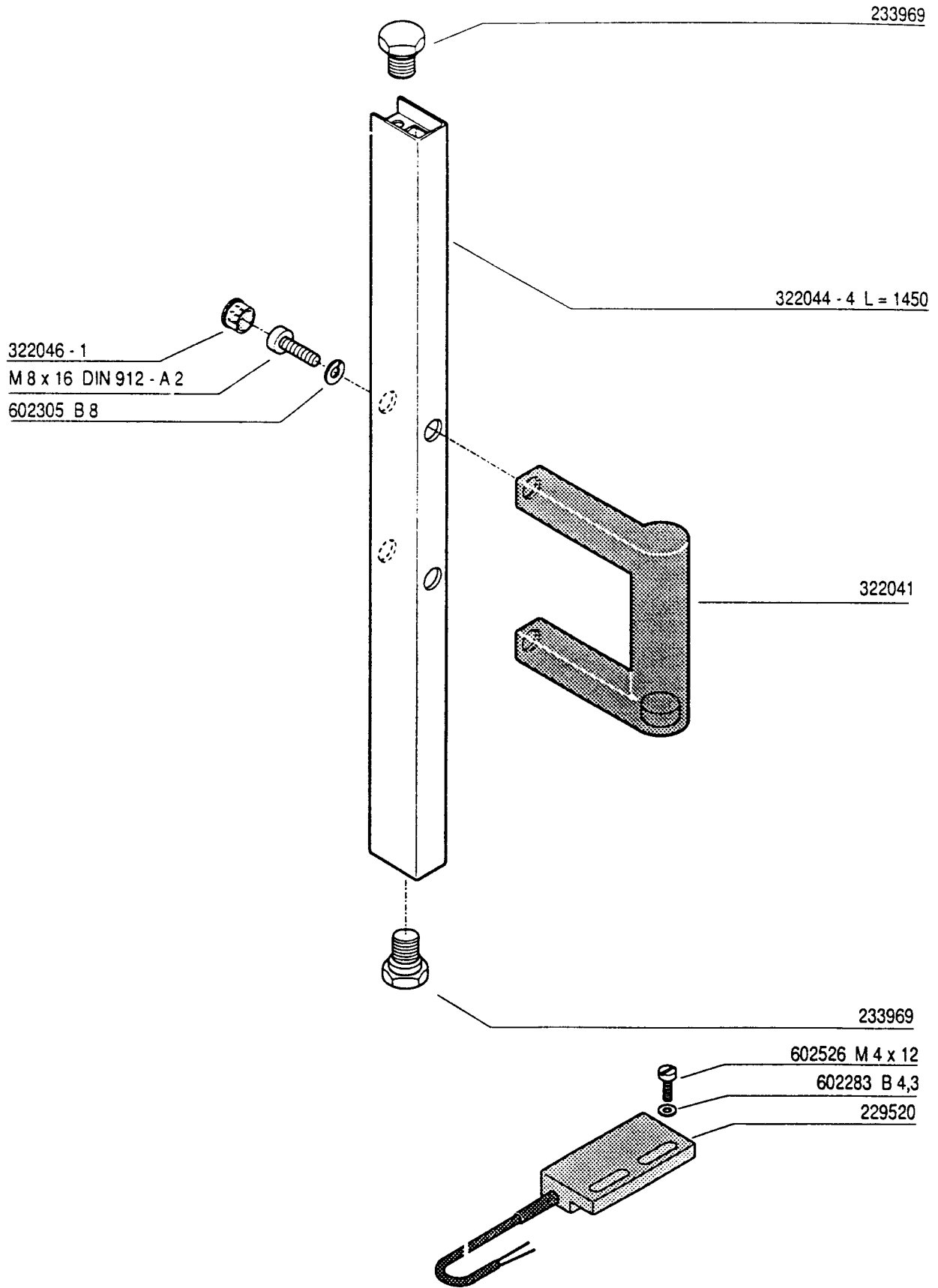
Gestell und Verkleidung	3
Türaufbau	4
Türgriff	5
Innenbehälter und Heizelement	6
Boiler, elektrisch	7
Lüftereinheit	8
Rohrleitungen und Ablauf	9
Rohrleitungen und Ablauf	10
Entlüftung OURA	11
Wagen	12
Filter und Wagen	13
Elektroanschluss und Niveauschaltgerät	14
Schutz und Sicherungsklemme	15
Schutzblech und Trockenschutz	16
Bedienungsfeld und Elektronik	17

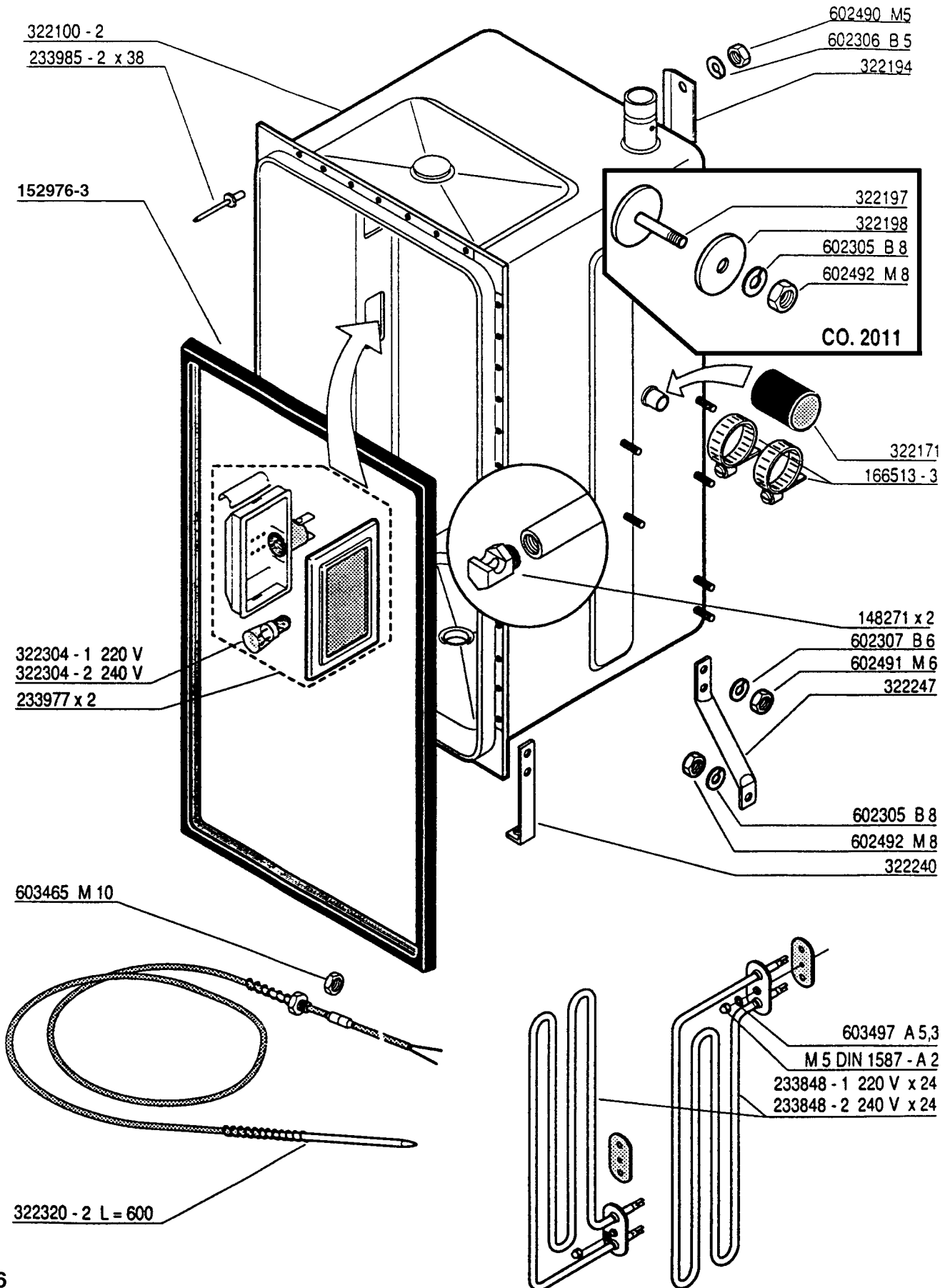
Inhoud

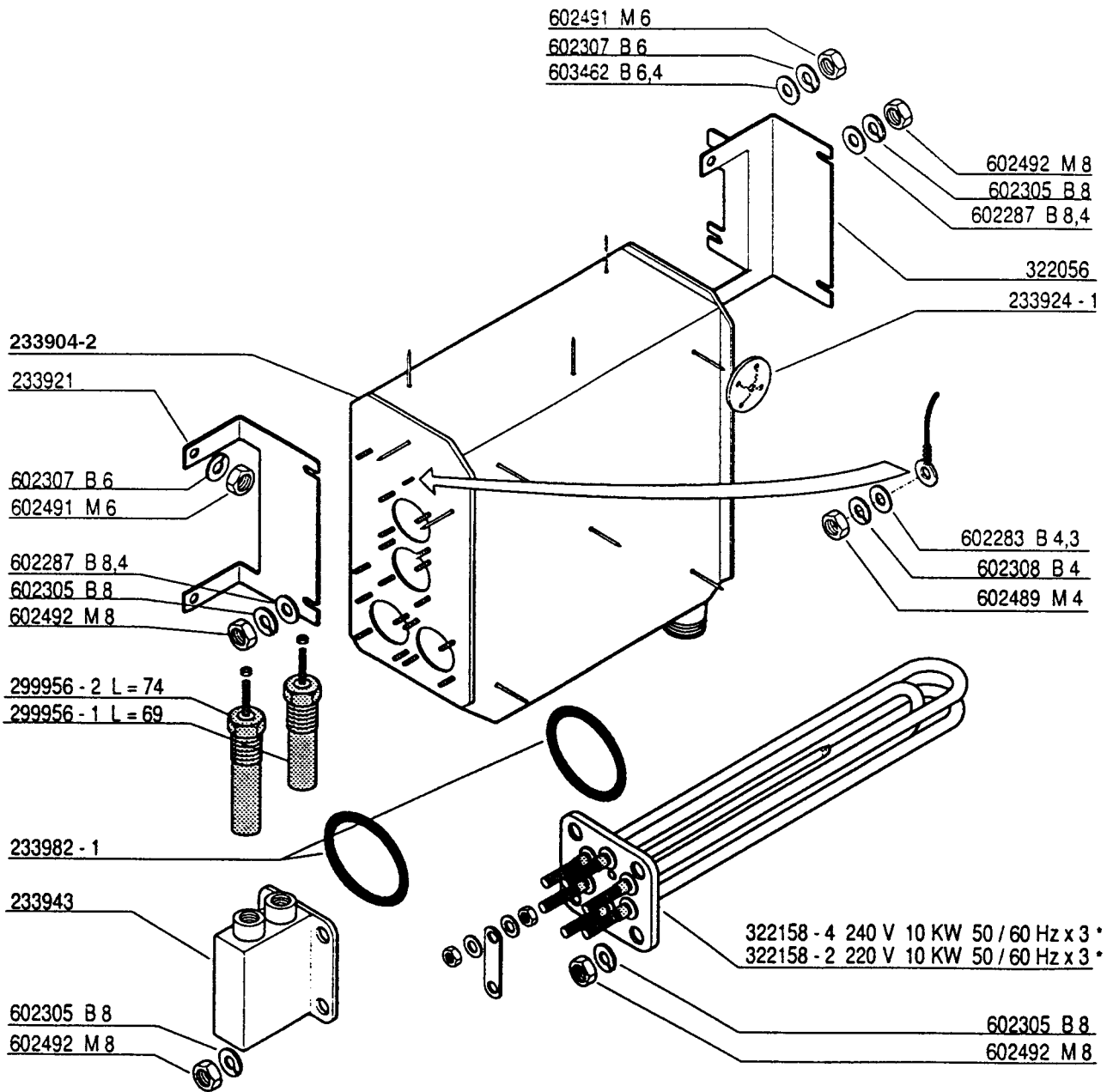
Frame en panelen	3
Deur samenstelling	4
Deurknop	5
Binnentank en verwarmingselement	6
Booster, elektrisch	7
Ventilatie eenheid	8
Pijpleiding en afvoer	9
Pijpleiding en afvoer	10
Ventilatie OURA	11
Wagen	12
Filter en transport	13
Elektro - aansluiting en niveauschakelaar	14
Beveiligingsschakelaar	15
Maximalbeveiliging	16
Elektronische bedieningselement	17



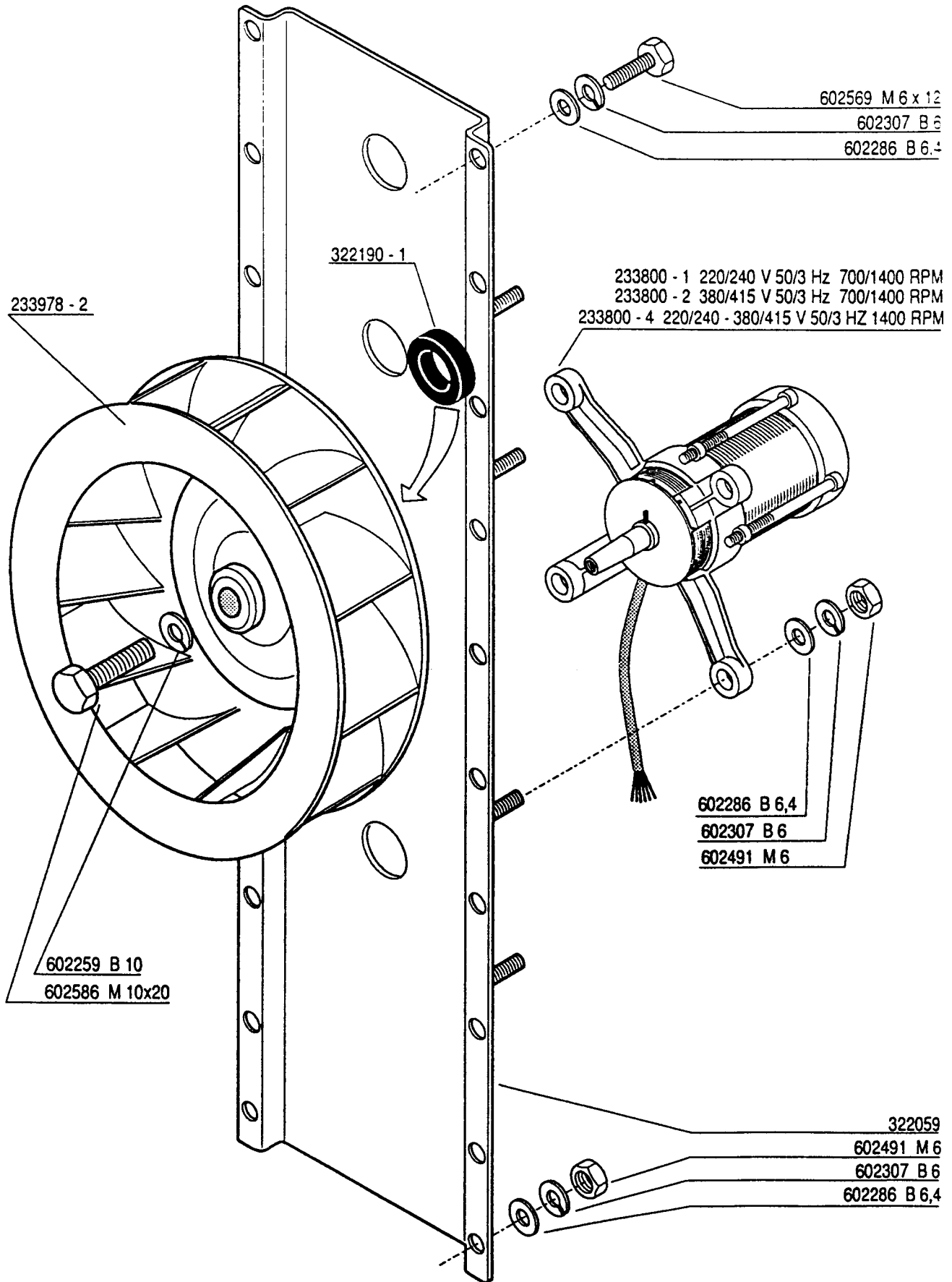


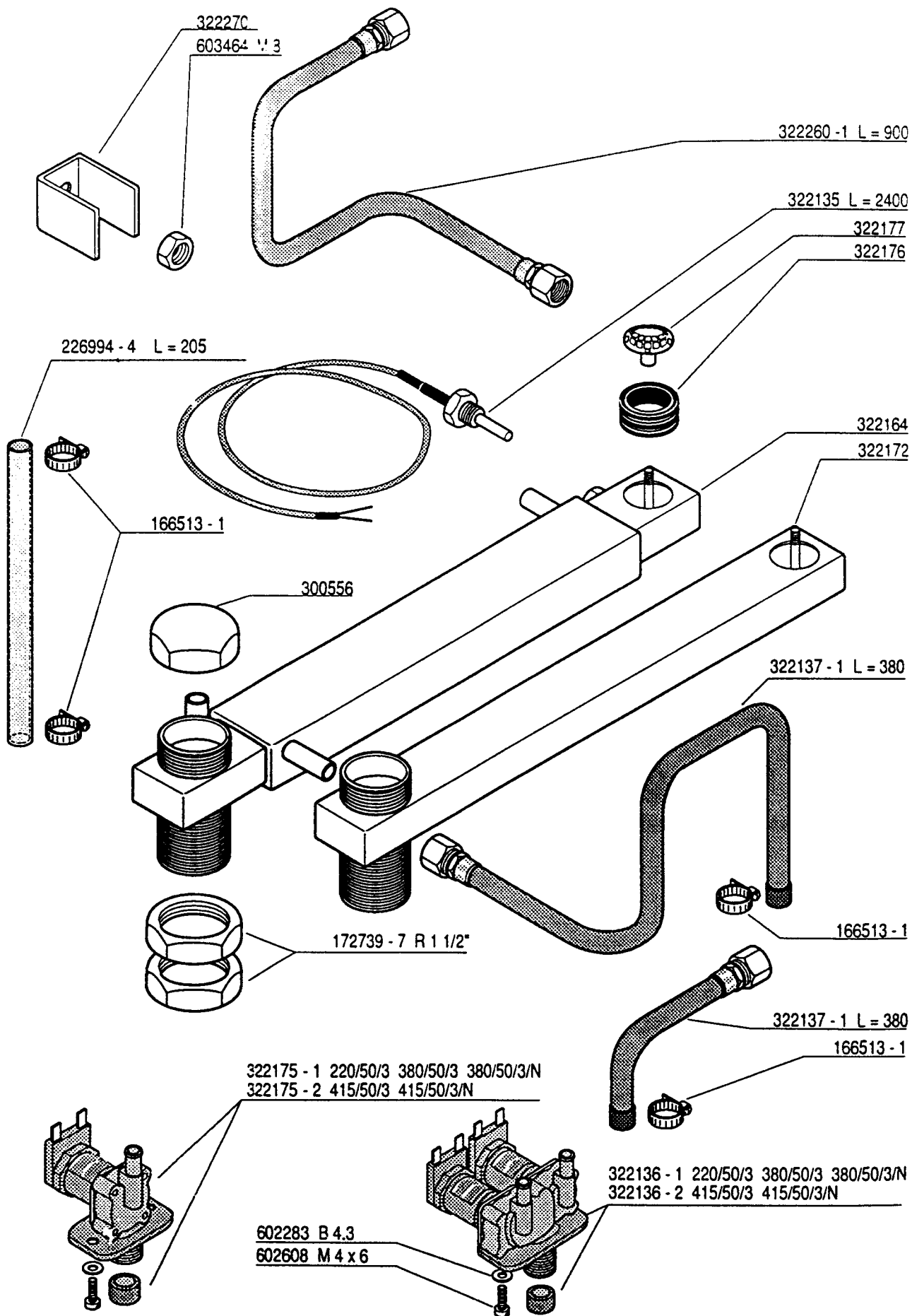


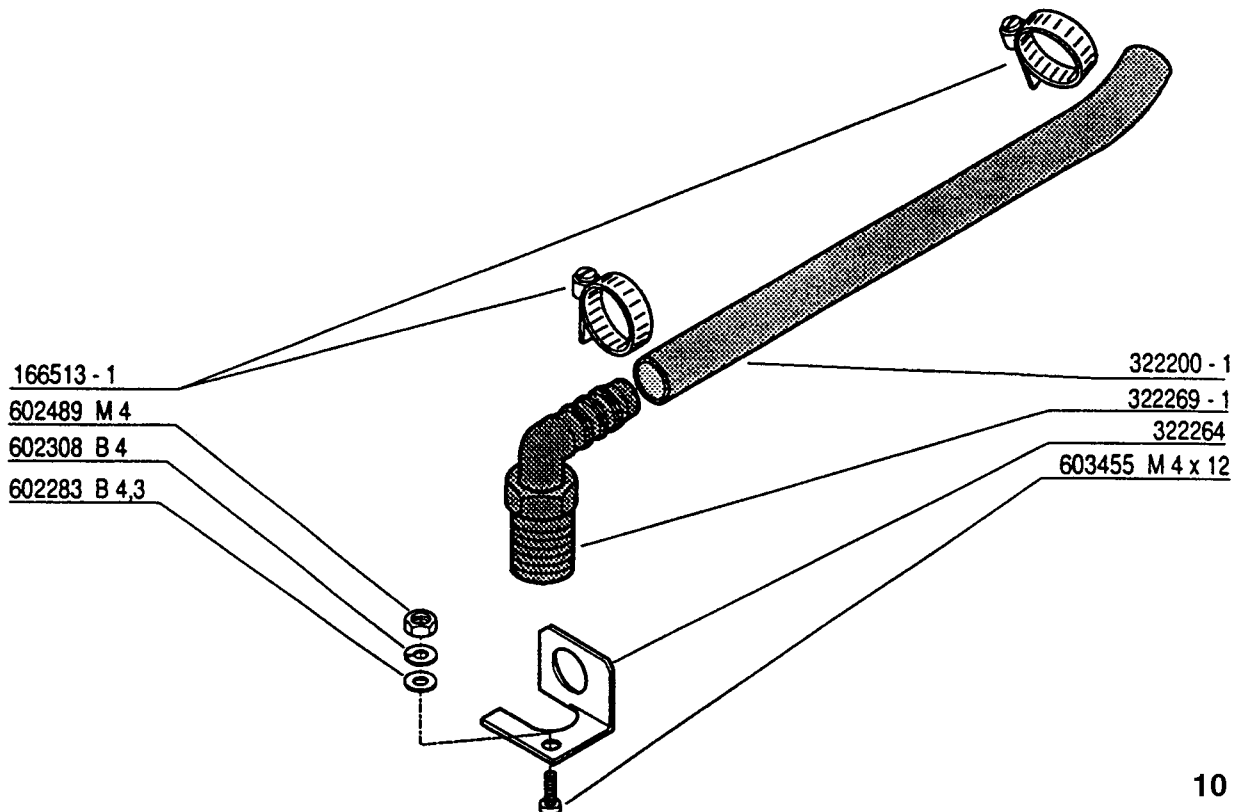
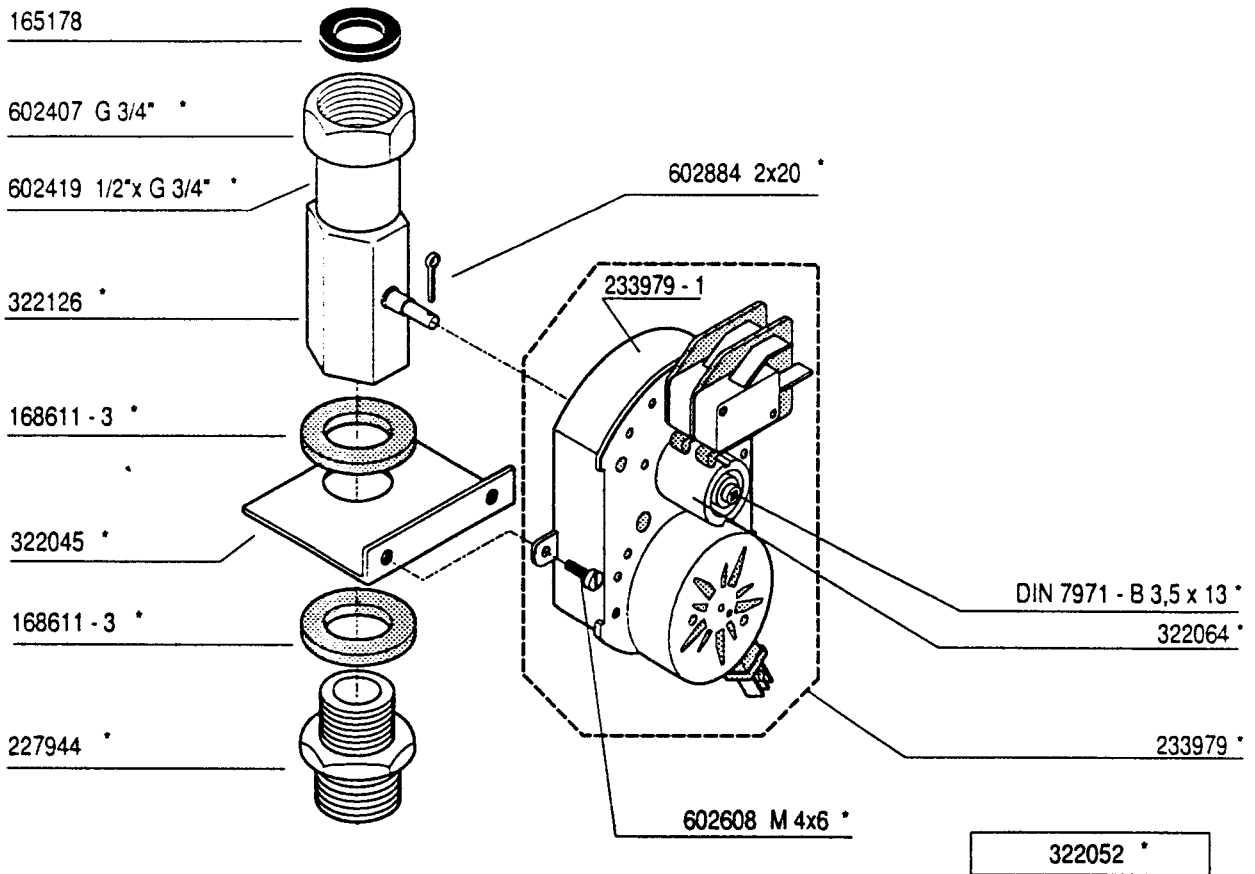


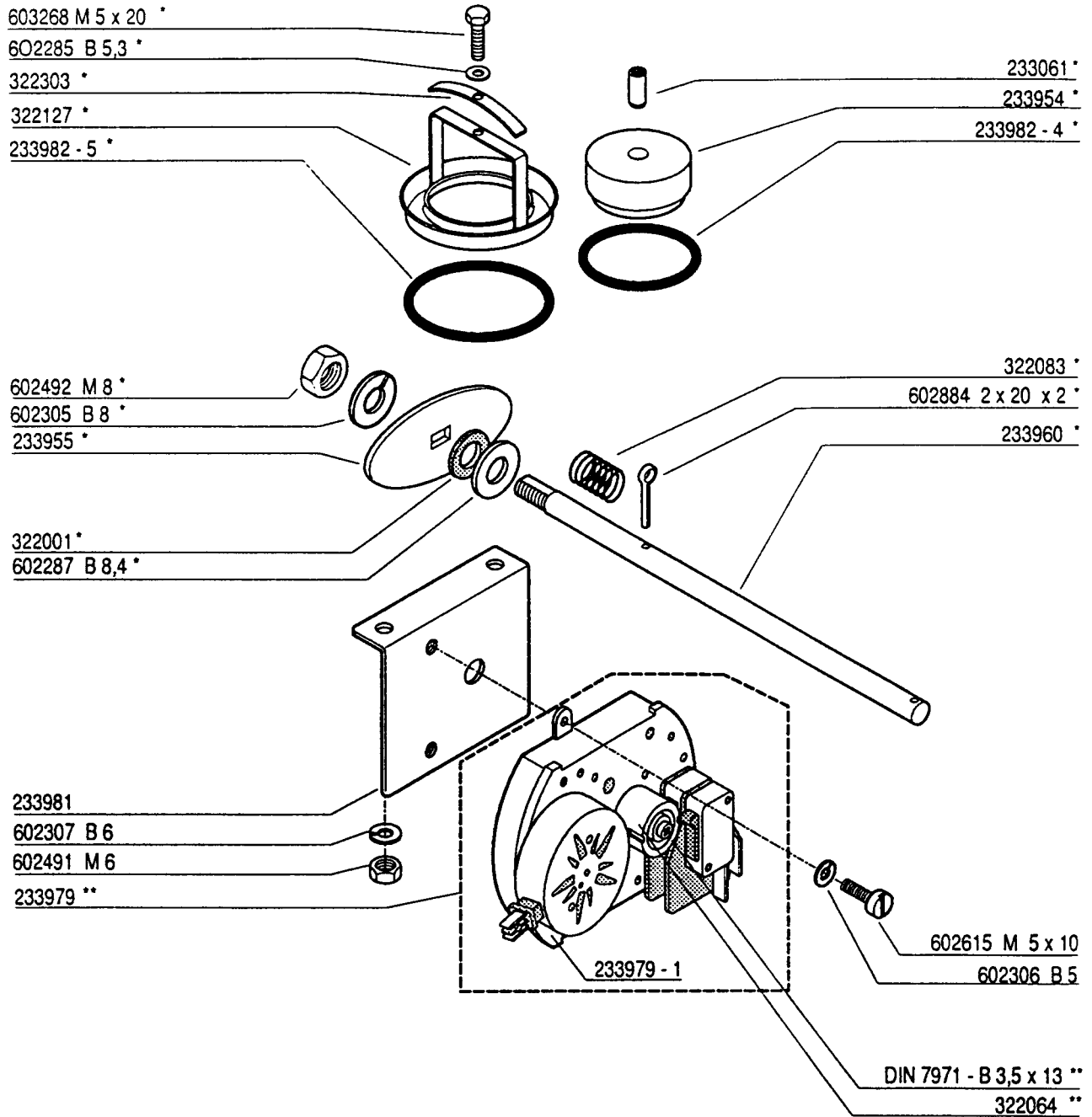


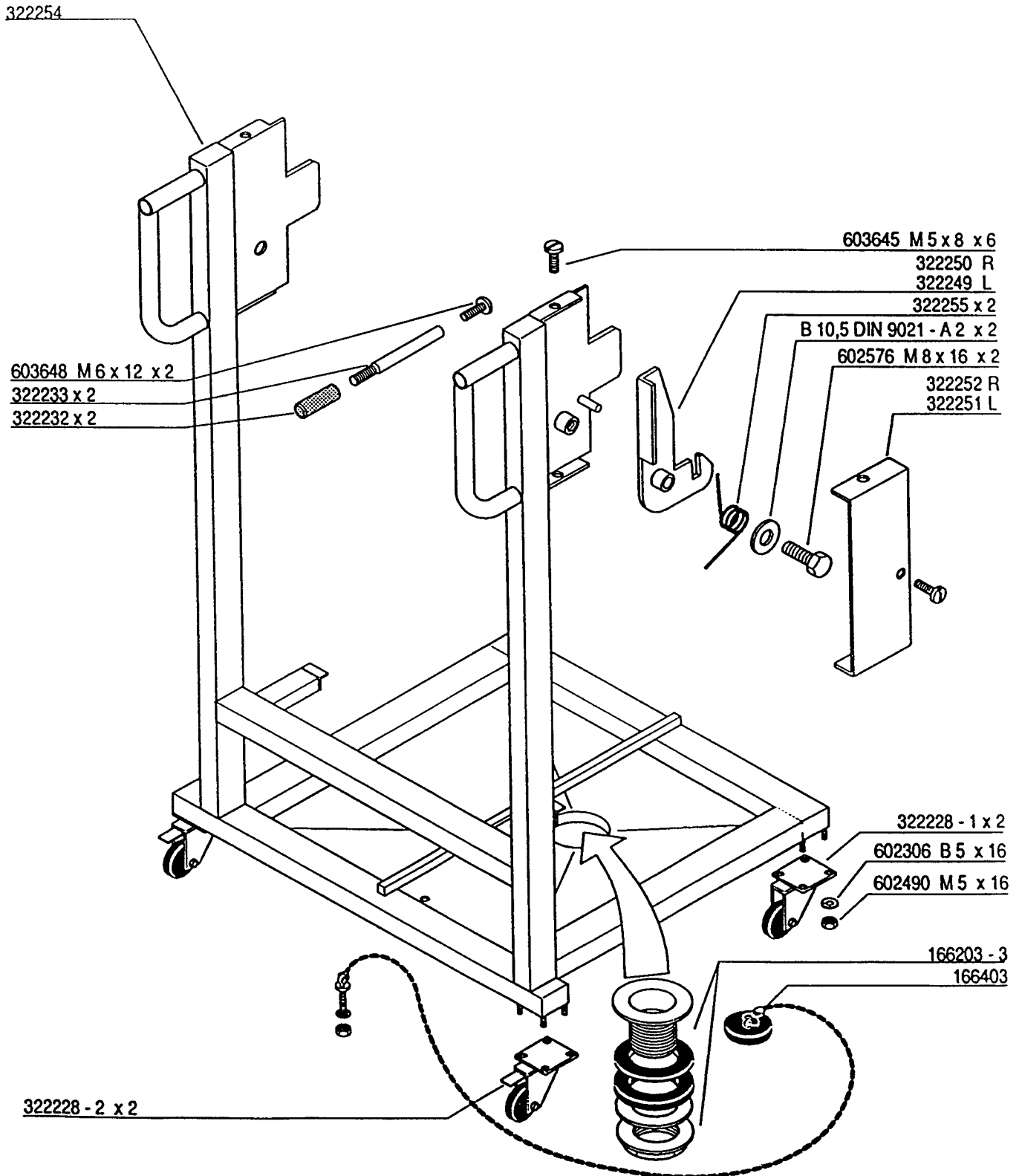
* see wiring diagram
 voir schéma de câblage
 siehe Schaltplan
 zie elektrisch schema



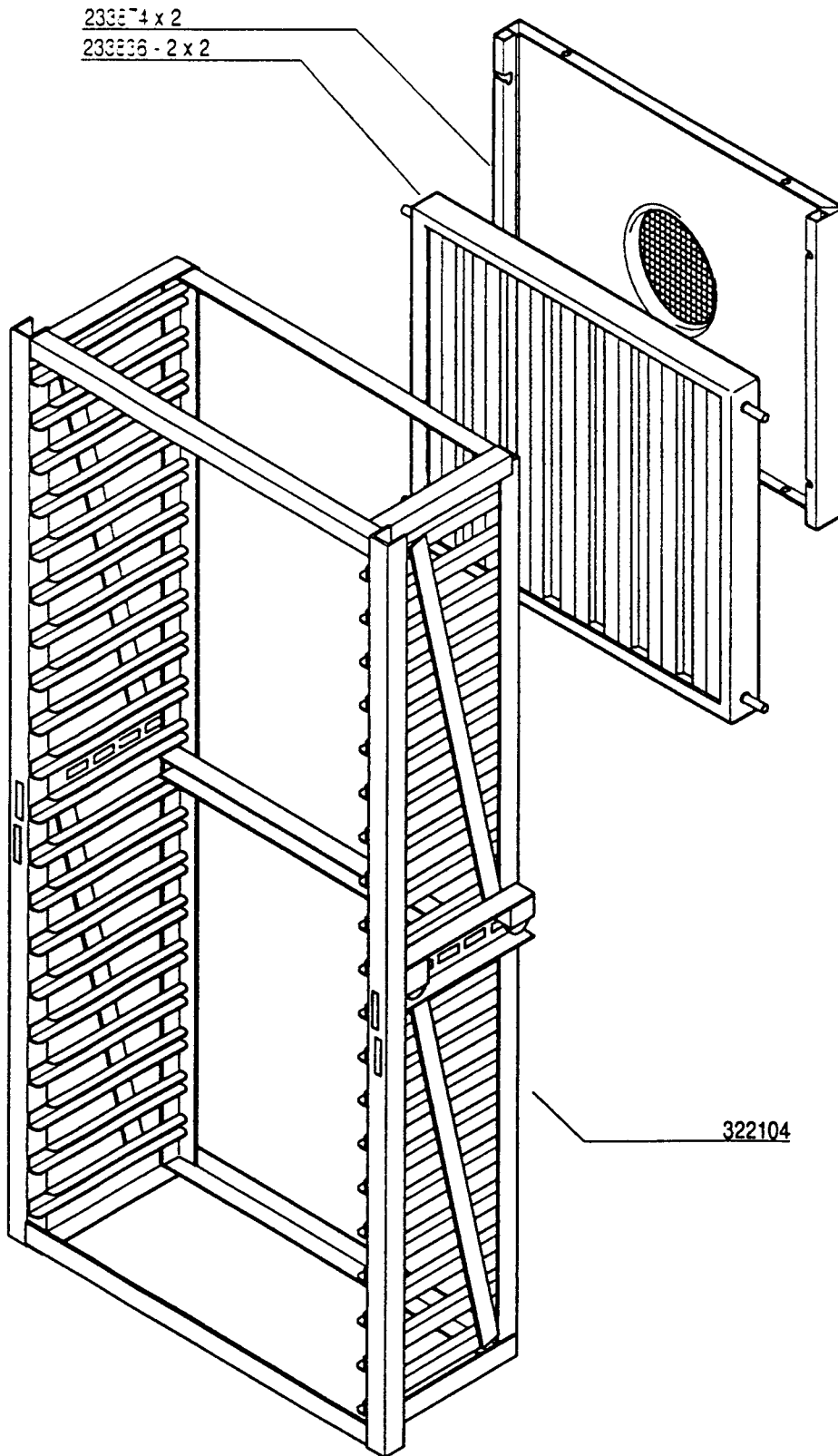


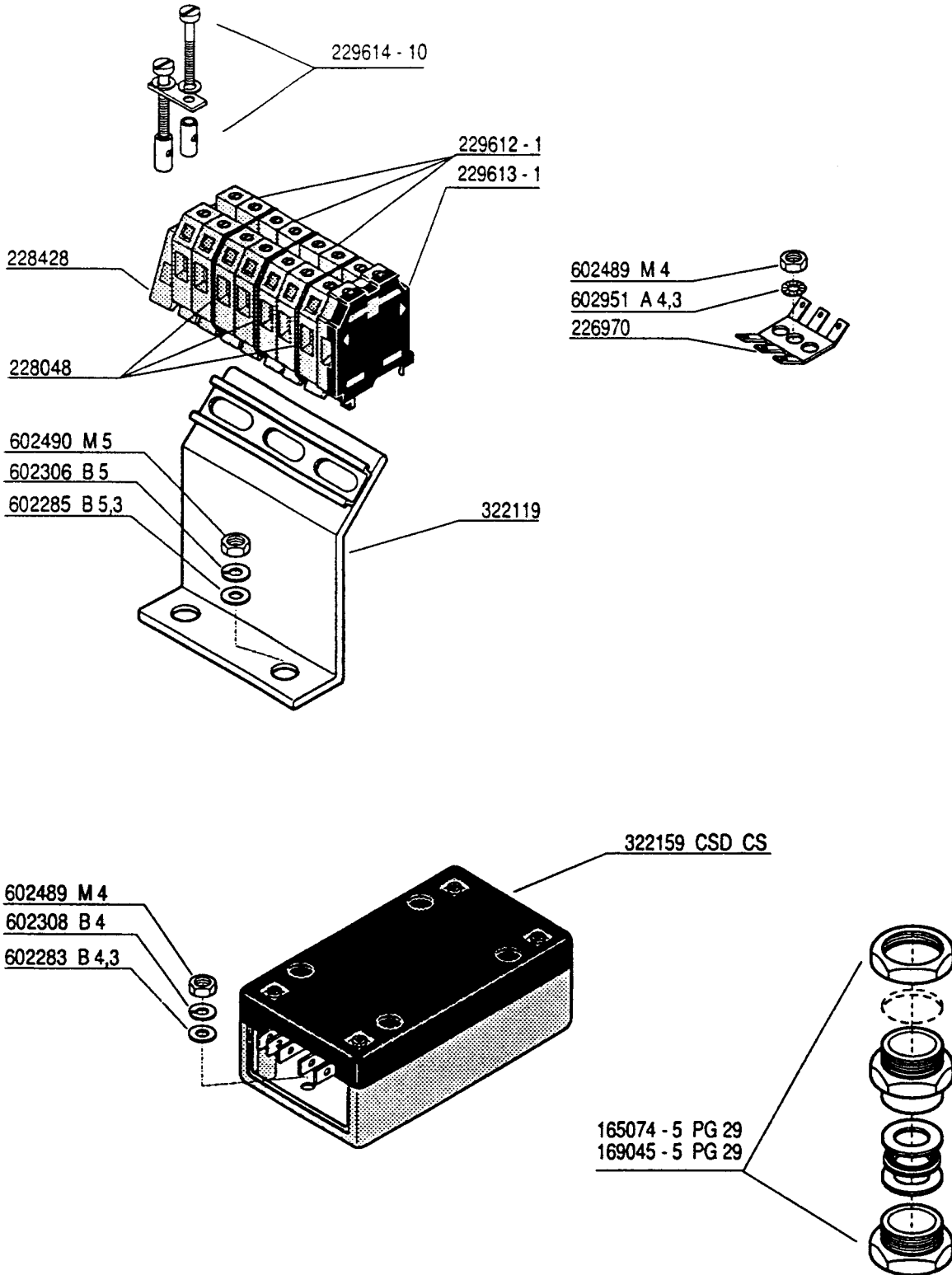


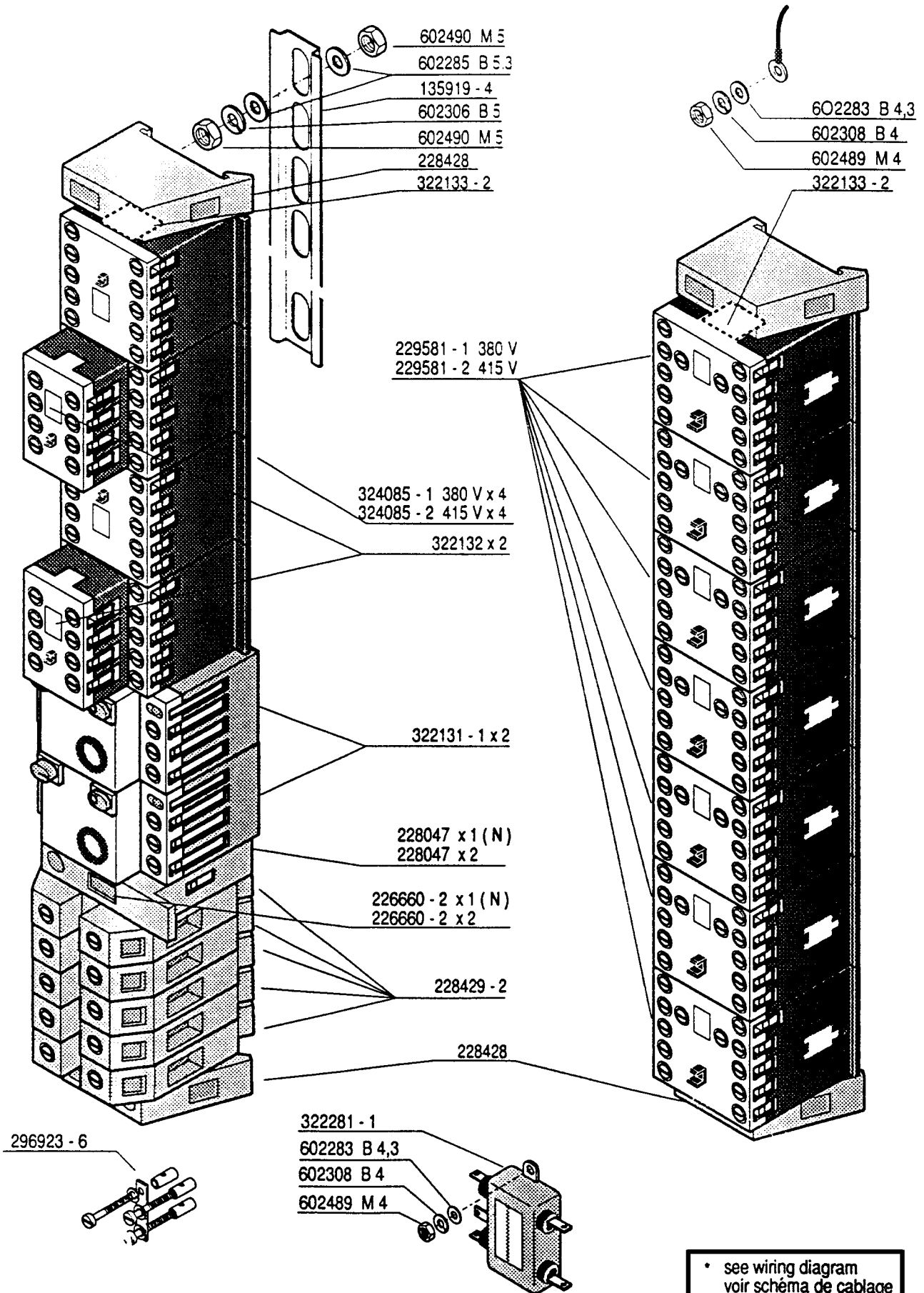




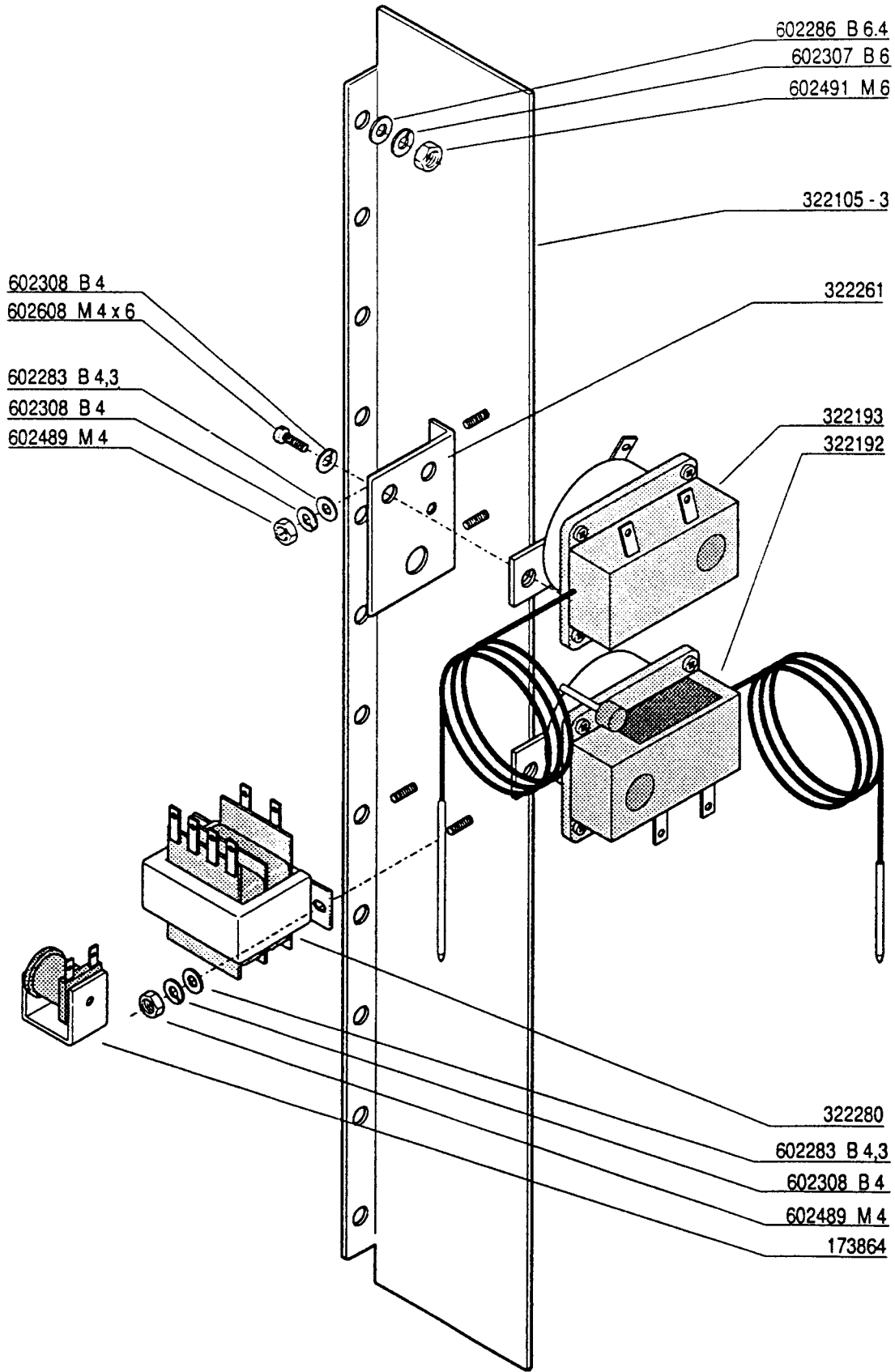
L = left	R = right
gauche	droite
links	rechts
links	rechts

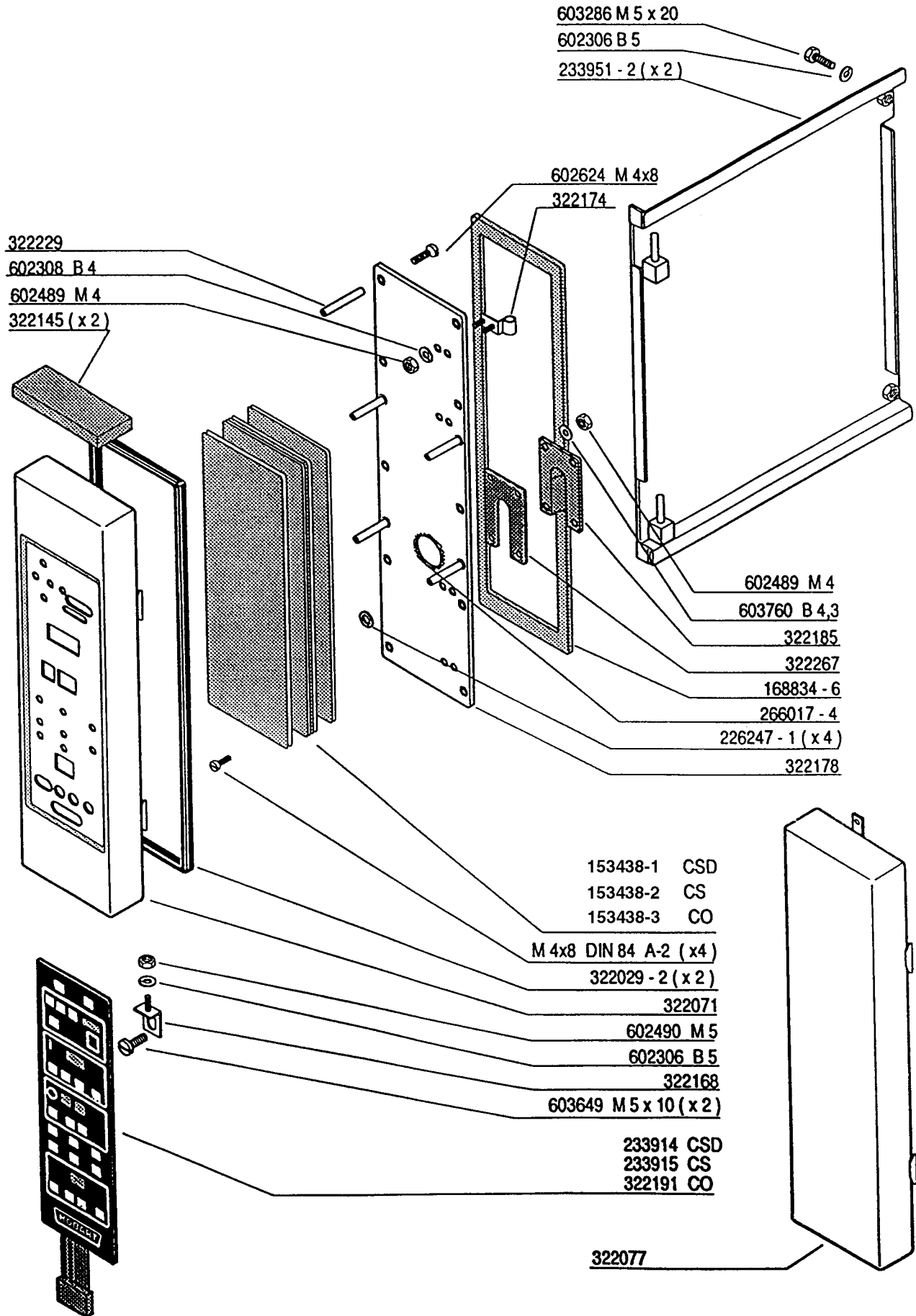






• see wiring diagram
 voir schéma de câblage
 siehe Schaltplan
 zie elektrisch schema







As continued product improvement is a policy of HOBART, specifications are subject to change without notice.

Ce catalogue n'est pas contractuel. HOBART se réserve le droit, et sans préavis, d'apporter toutes modifications ou améliorations à ses matériels.

HOBART behält sich das Recht vor, an allen Produkten technische Änderungen und Verbesserungen ohne Ankündigung vorzunehmen.

Voortdurende produktverbetering vormt een wezenlijk onderdeel van het beleid van HOBART. Specificaties kunnen zonder kennisgeving gewijzigd worden.