

HOBART



CS - 0423 E/EK

CS - 423 E/K

CS - 0523 E/EK

SPARE PARTS



Contents

Frame and panels.....	4
Frame and panels (door right side)	5
Door assembly.....	6
Door assembly (door right side)	7
Ventilation unit - OURA	8
Pipework and booster heater.....	9
Electrical connection.....	10
Electronic control unit	11
Electronic control unit (door right side)	12

Inhalt

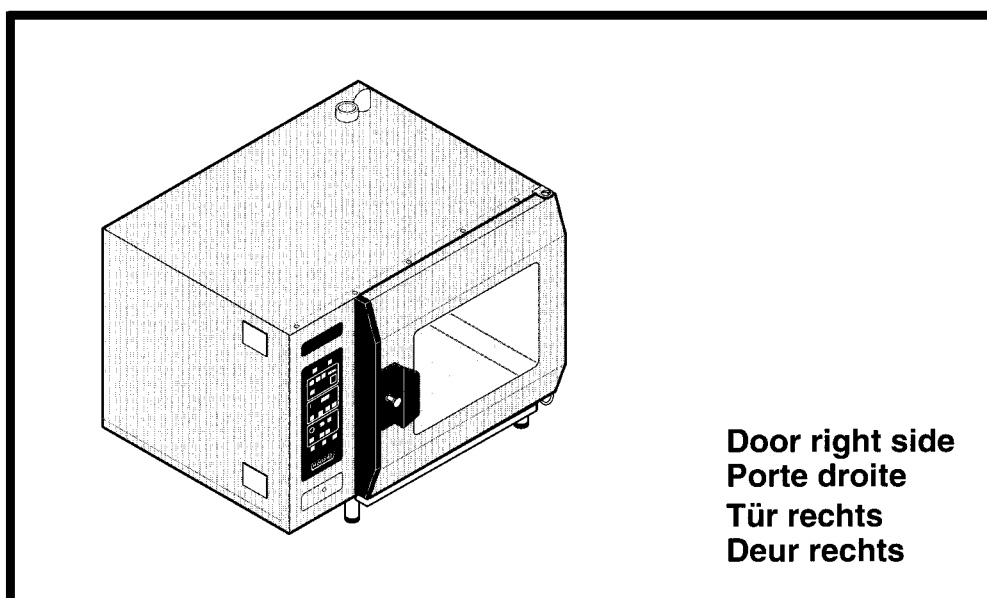
Gestell und Verkleidung	4
Gestell und Verkleidung (Tür rechts).....	5
Türaufbau	6
Türaufbau (Tür rechts).....	7
Lüftereinheit - OURA	8
Rohrleitungen und Boiler	9
Elektroanschluss	10
Bedienungsfeld und Elektronik	11
Bedienungsfeld und Elektronik (Tür rechts)	12

Sommaire

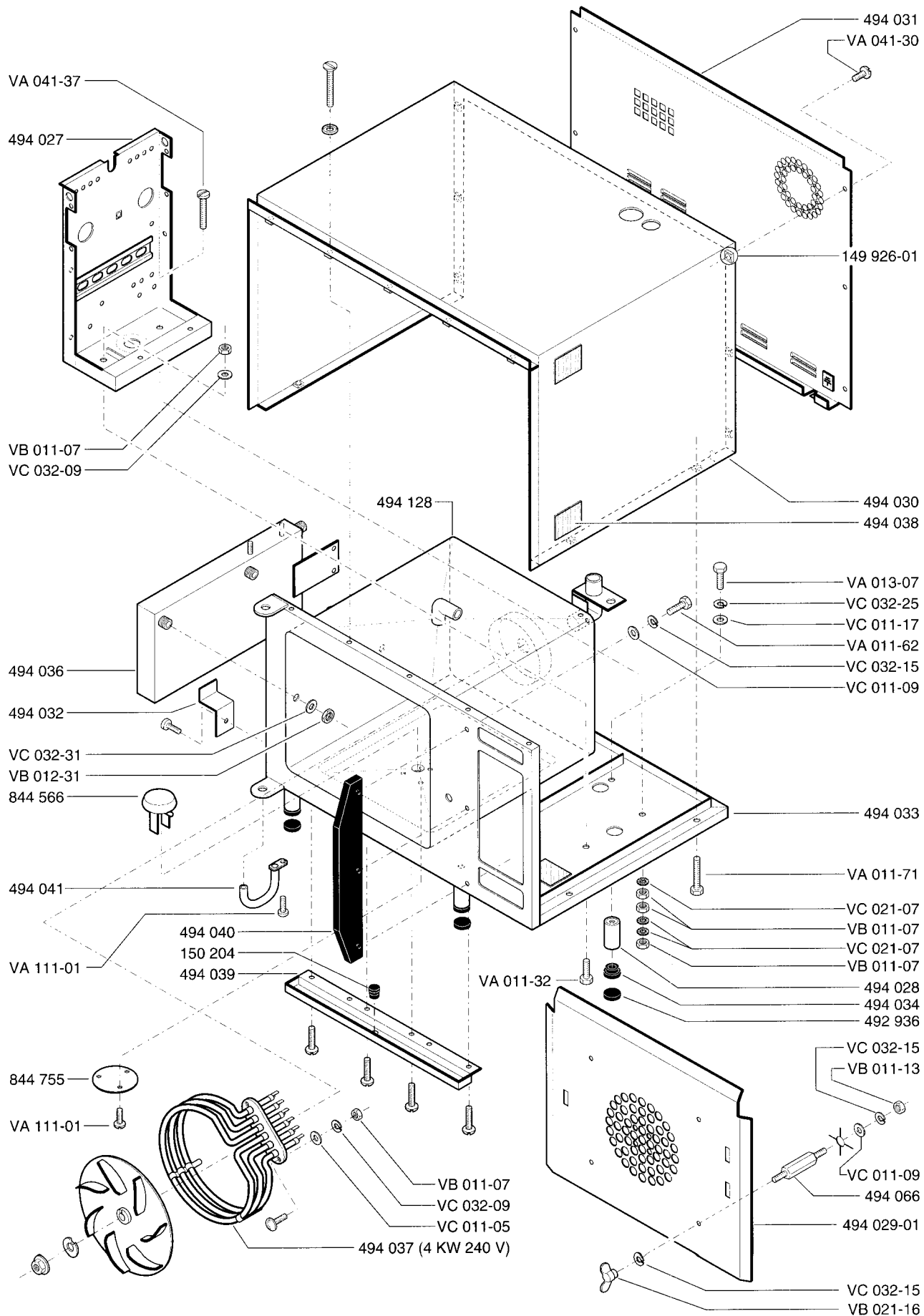
Châssis et panneaux.....	4
Châssis et panneaux (porte droite)	5
Assemblage porte.....	6
Assemblage porte (porte droite)	7
Ensemble ventilation - OURA.....	8
Conduite d'eau et chaudière.....	9
Raccordement électrique.....	10
Panneau de contrôle électronique	11
Panneau de contrôle électronique (porte droite)	12

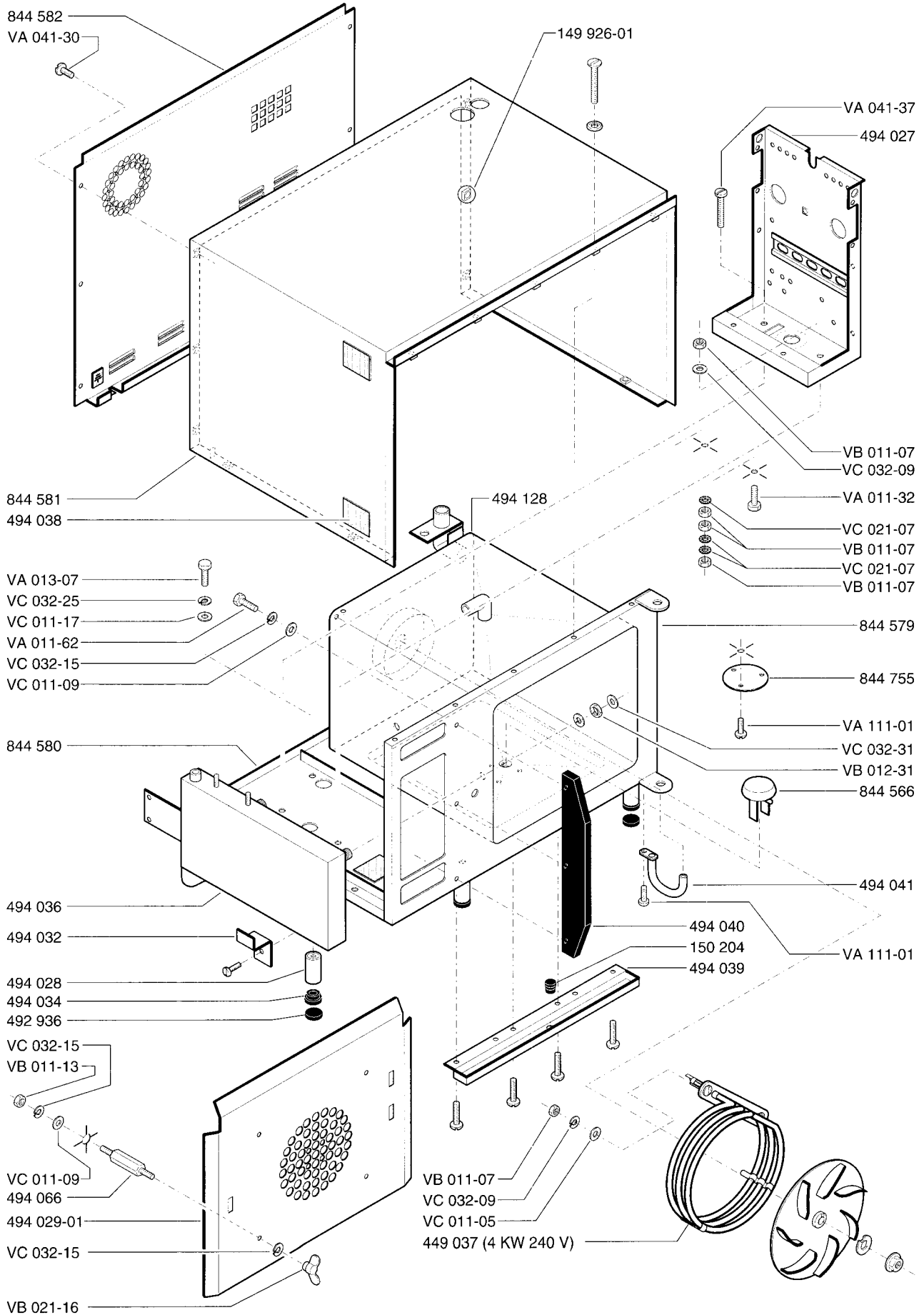
Inhoud

Frame en panelen	4
Frame en panelen (deur rechts).....	5
Deur samenstelling.....	6
Deur samenstelling (deur rechts)	7
Ventilatie eenheid - OURA	8
Pijpleiding en booster	9
Elektro - aansluiting.....	10
Elektronische bedieningselement	11
Elektronische bedieningselement (deur rechts)	12

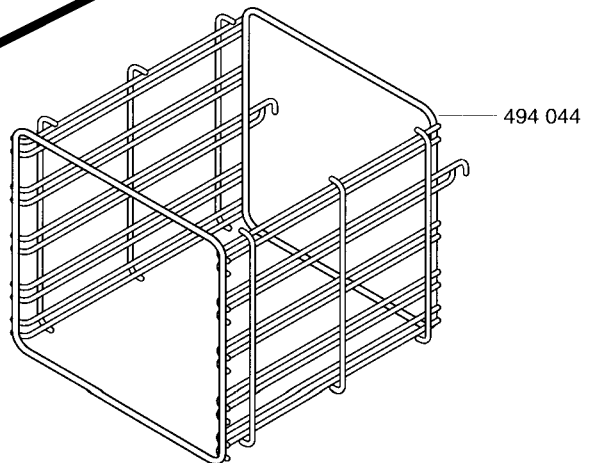
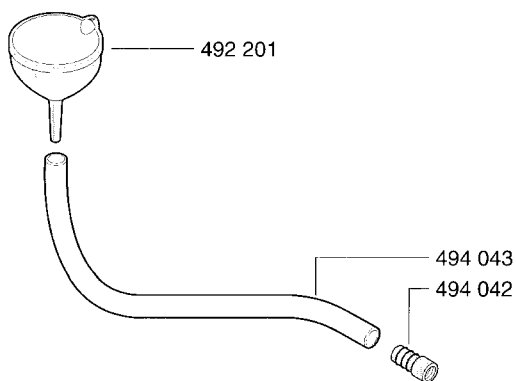
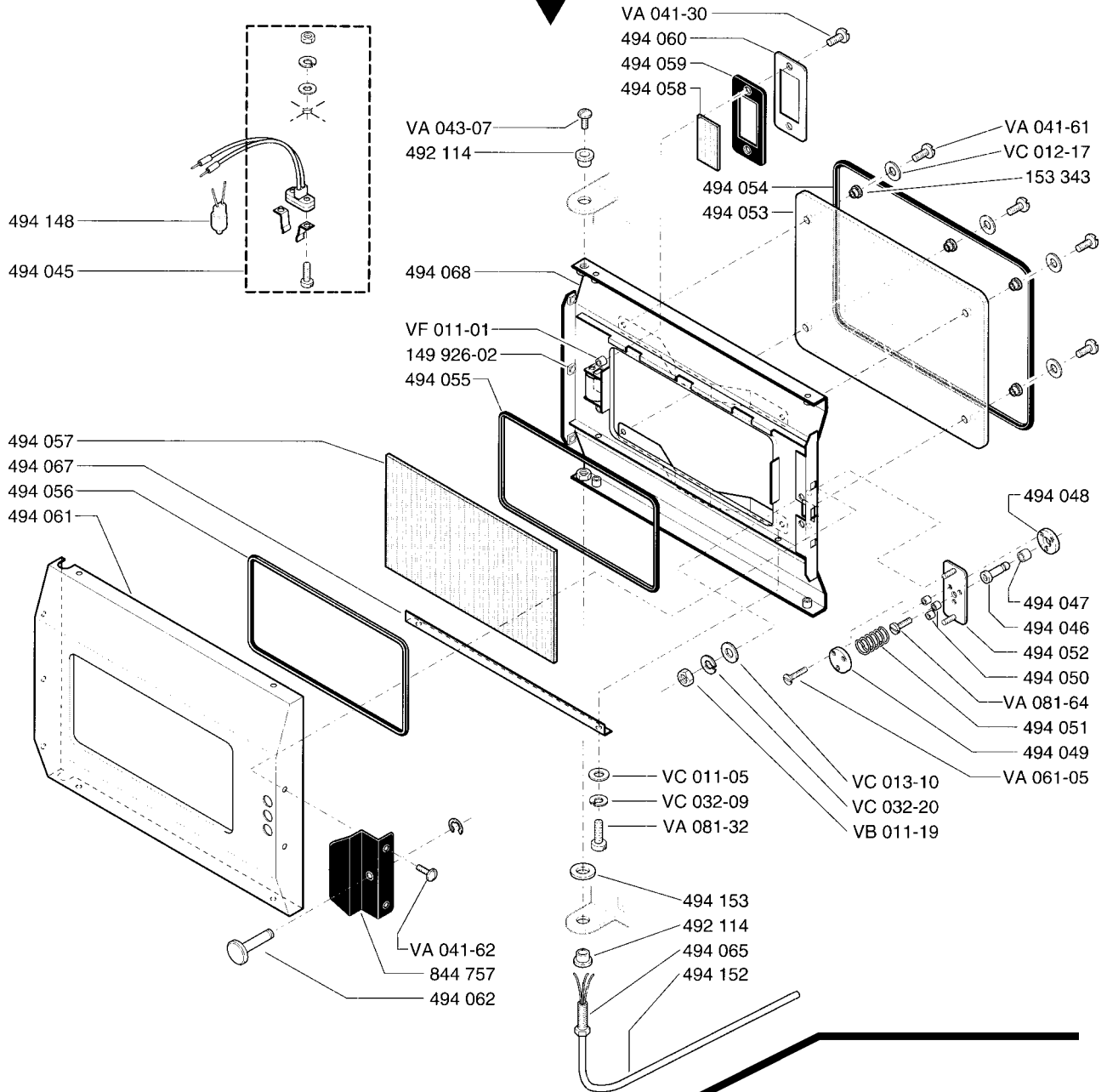


Door right side
Porte droite
Tür rechts
Deur rechts

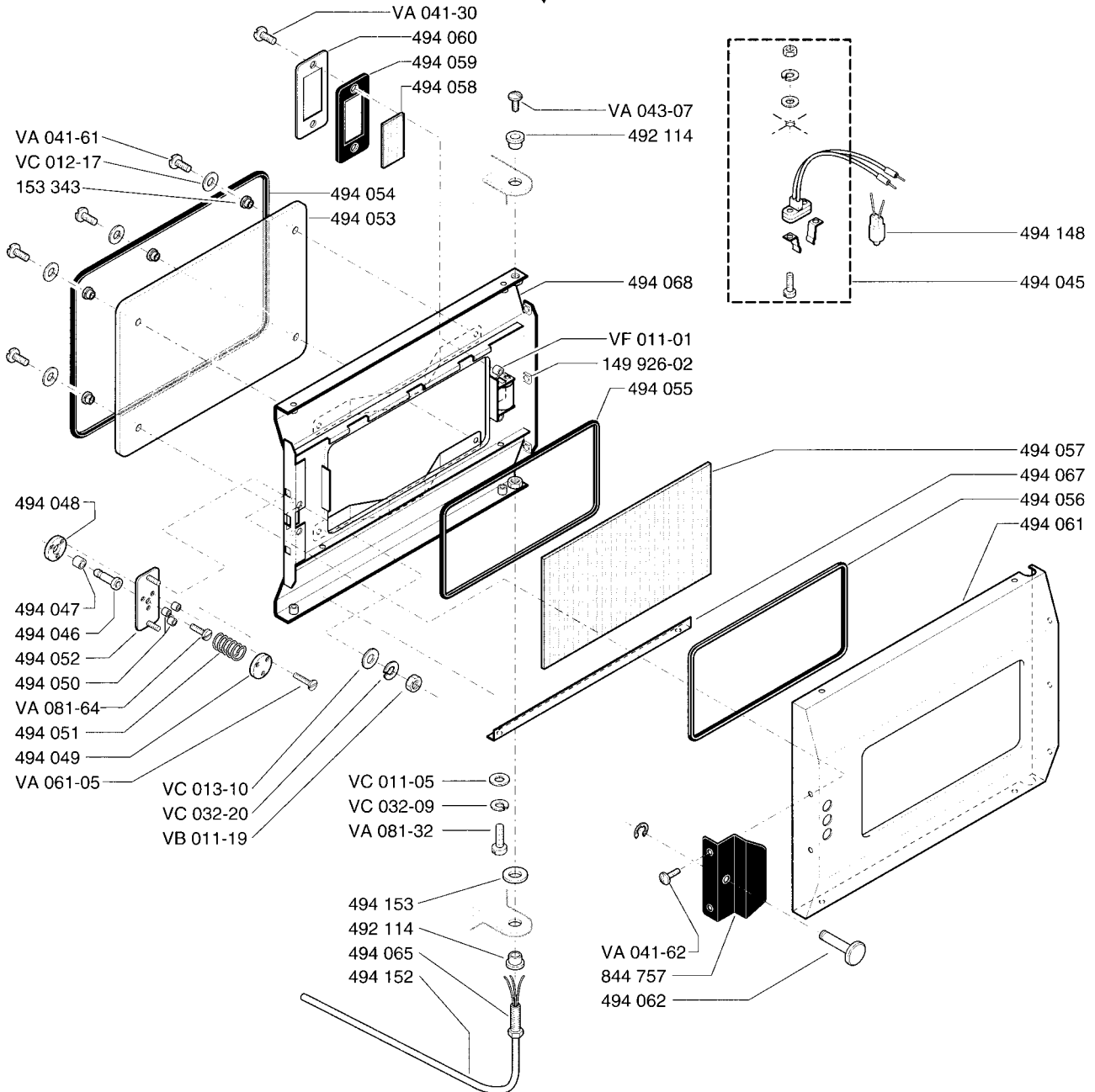


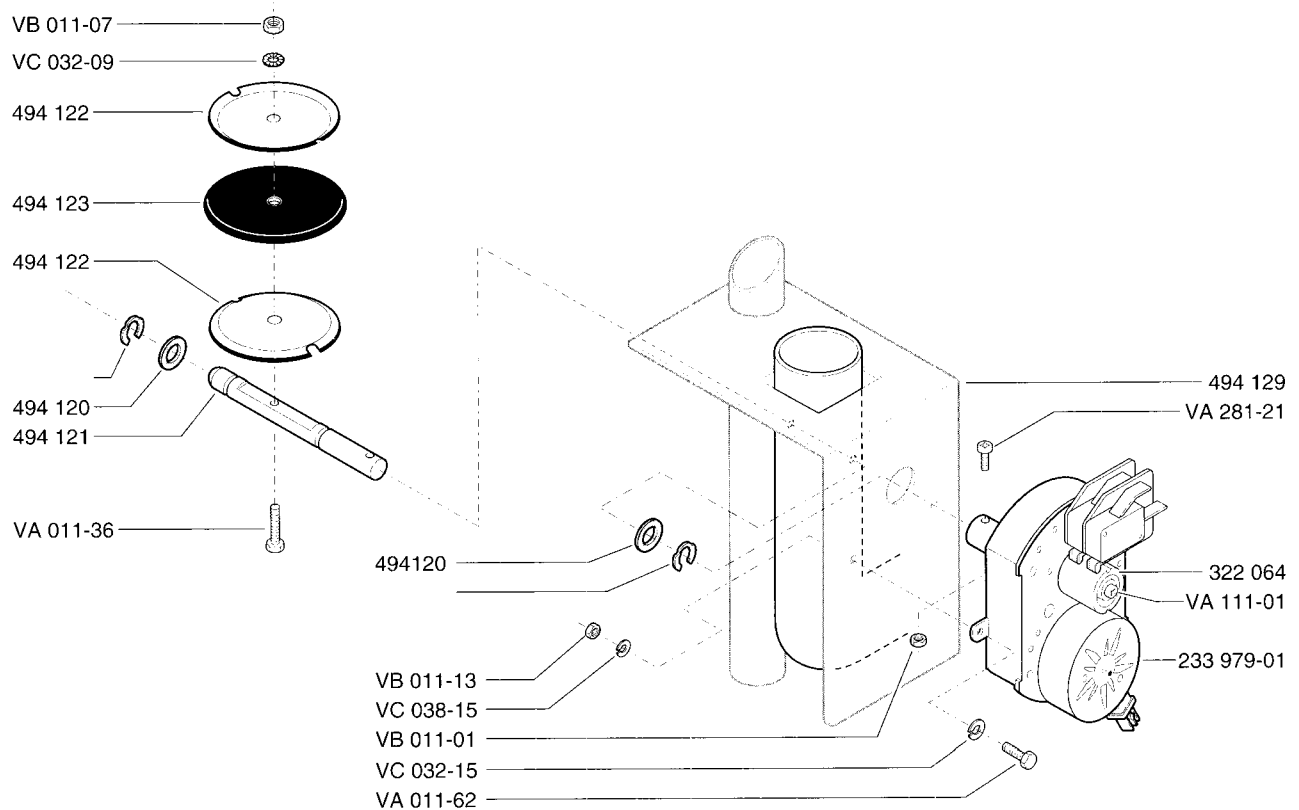
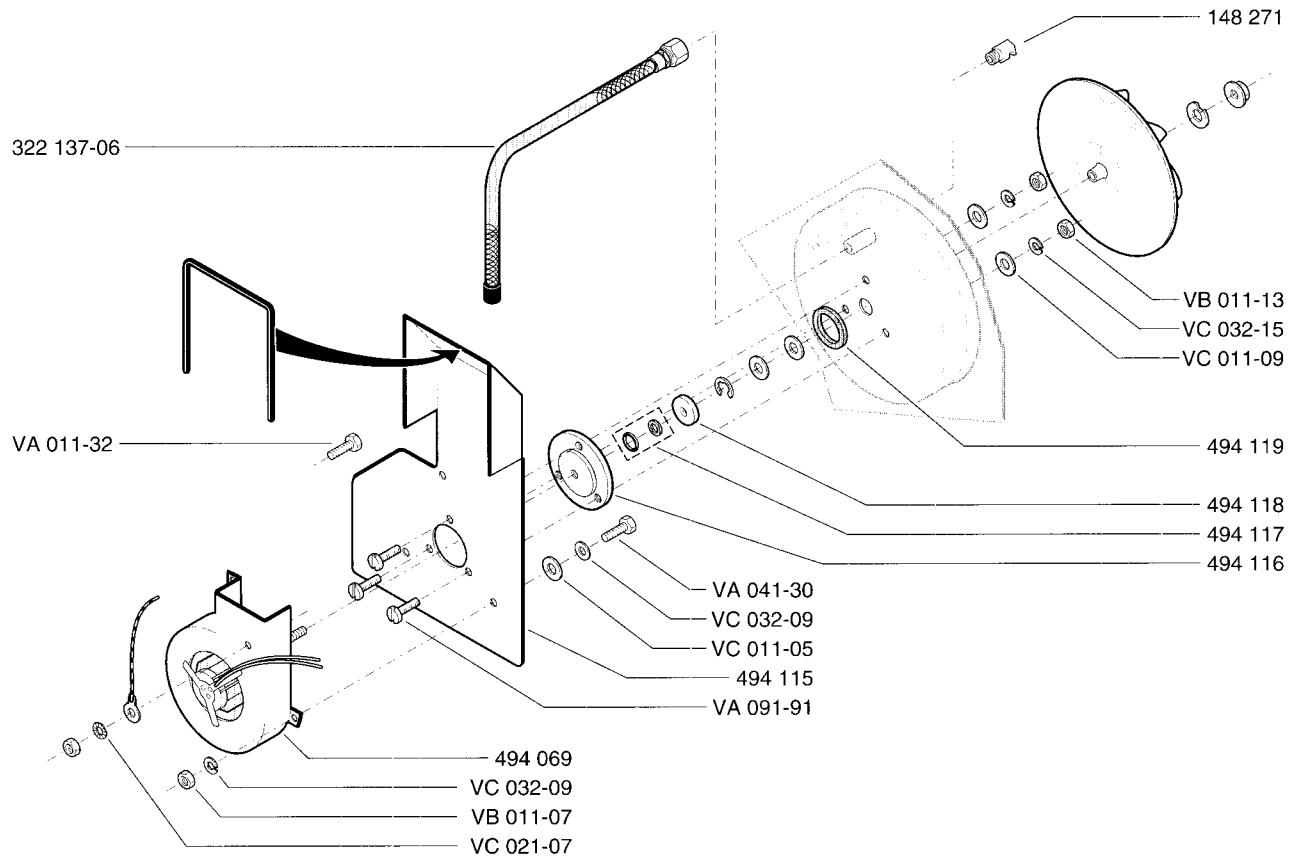


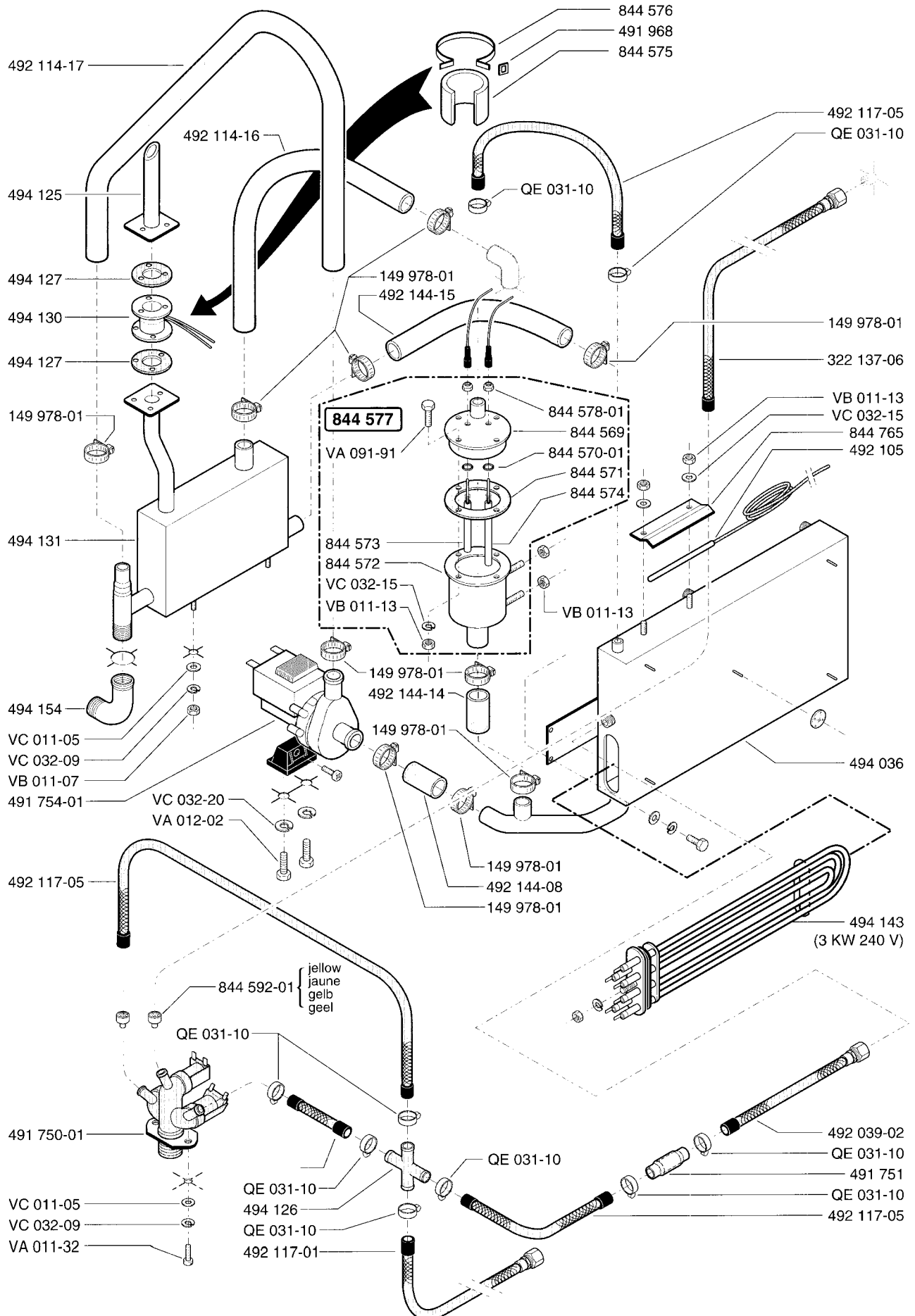
844 568-01

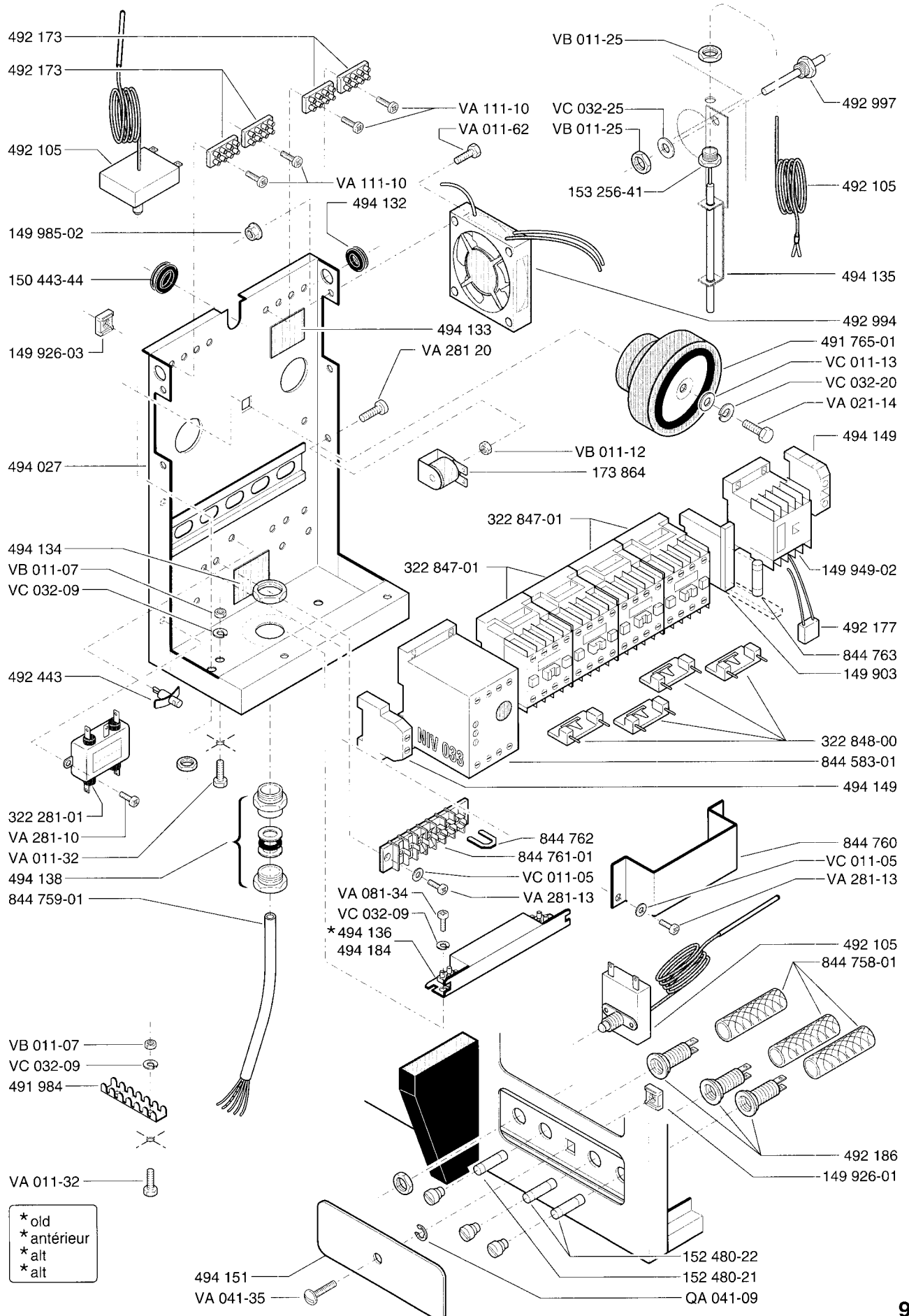


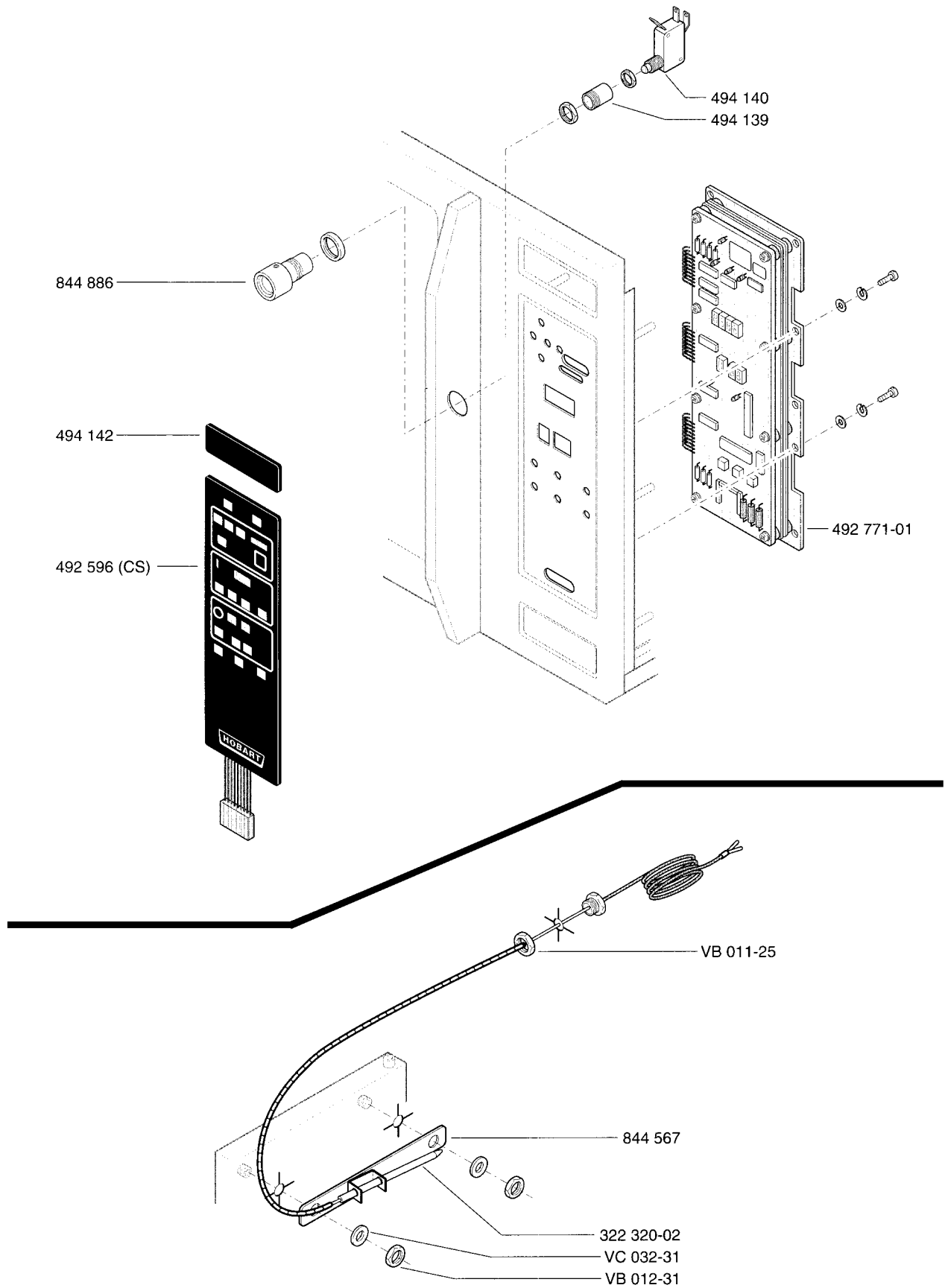
844 568-02

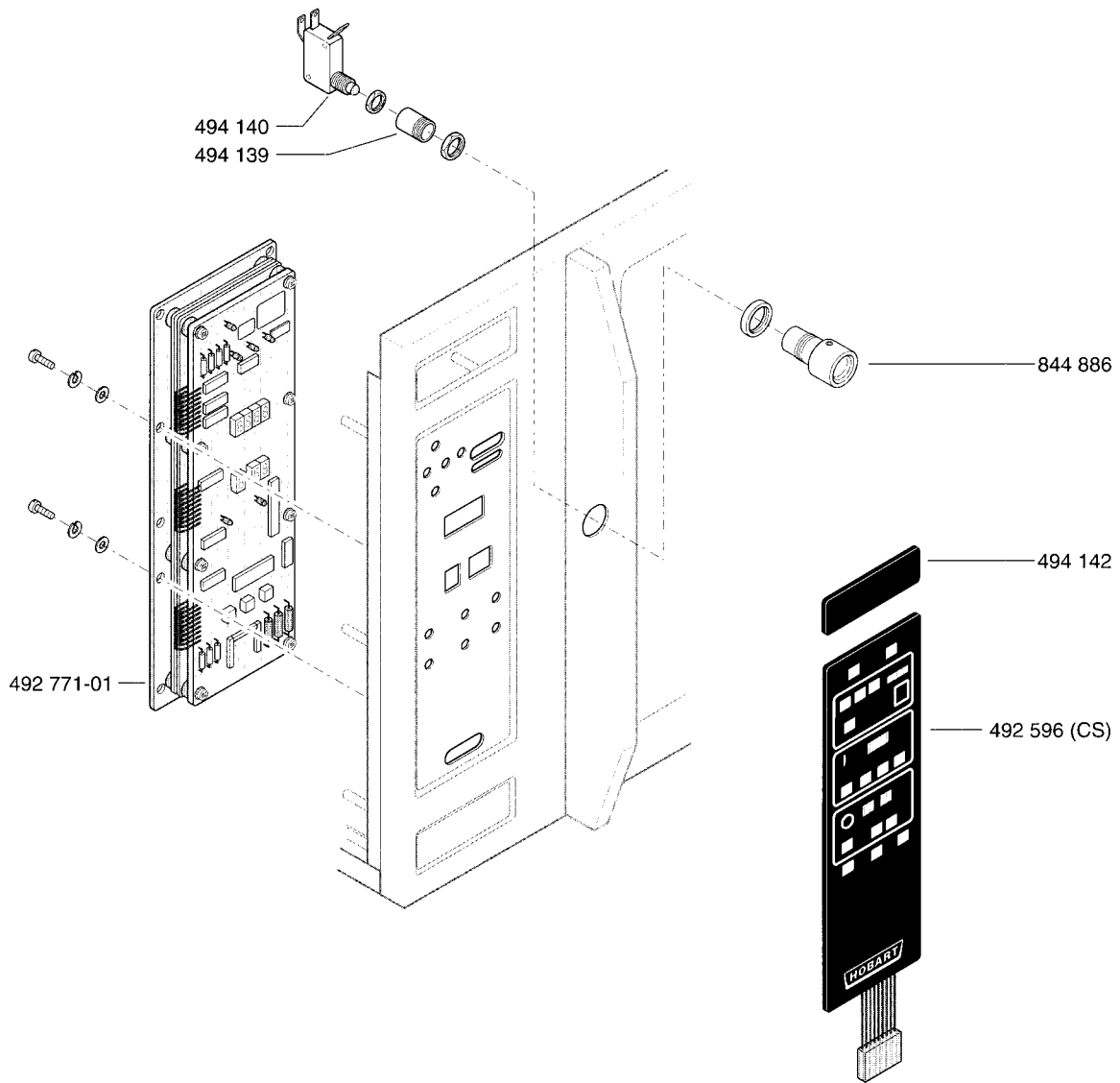














As continued product improvement is a policy of HOBART, specifications are subject to change without notice.

Ce catalogue n'est pas contractuel. HOBART se réserve le droit, et sans préavis, d'apporter toutes modifications ou améliorations à ses matériels.

HOBART behält sich das Recht vor, an allen Produkten technische Änderungen und Verbesserungen ohne Ankündigung vorzunehmen.

Voortdurende produktverbetering vormt een wezenlijk onderdeel van het beleid van HOBART. Specificaties kunnen zonder kennisgeving gewijzigd worden.