

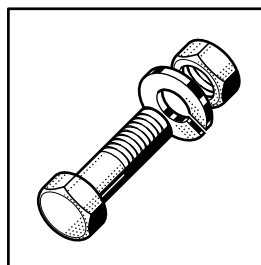
# **ecomax**<sup>TM</sup>

by **HOBART**



## **ECOMAX 700**

**Spare Parts**  
**Pièces Détachées**  
**Ersatzteile**



Electrical components listed in this catalogue are rated for the following supply voltages:

Die in diesem Katalog aufgeführten Elektroteile beziehen sich auf folgende Anschlußspannungen:

Les composants électriques énumérés dans ce catalogue sont prévus pour les tensions suivantes:

**400V / 50Hz / 3 / N**

For other voltages, refer to the wiring diagram shipped with the machine.

Bei nicht aufgeführten Anschlußspannungen bitte den, der Maschine beigelegten, Schaltplan beachten.

Pour d'autres tensions, se référer au schéma électrique envoyé avec la machine.

---

## Contents

---

Housing and door .....	4
Rack guide, strainers and tank heating .....	8
Fill, drain, booster & wash pump (without softener) .....	12
Drain pump (on option) .....	18
Wash and rinse system .....	20
Dispensers (on option) .....	22
Control box and electrical parts .....	26

---

## Inhalt

---

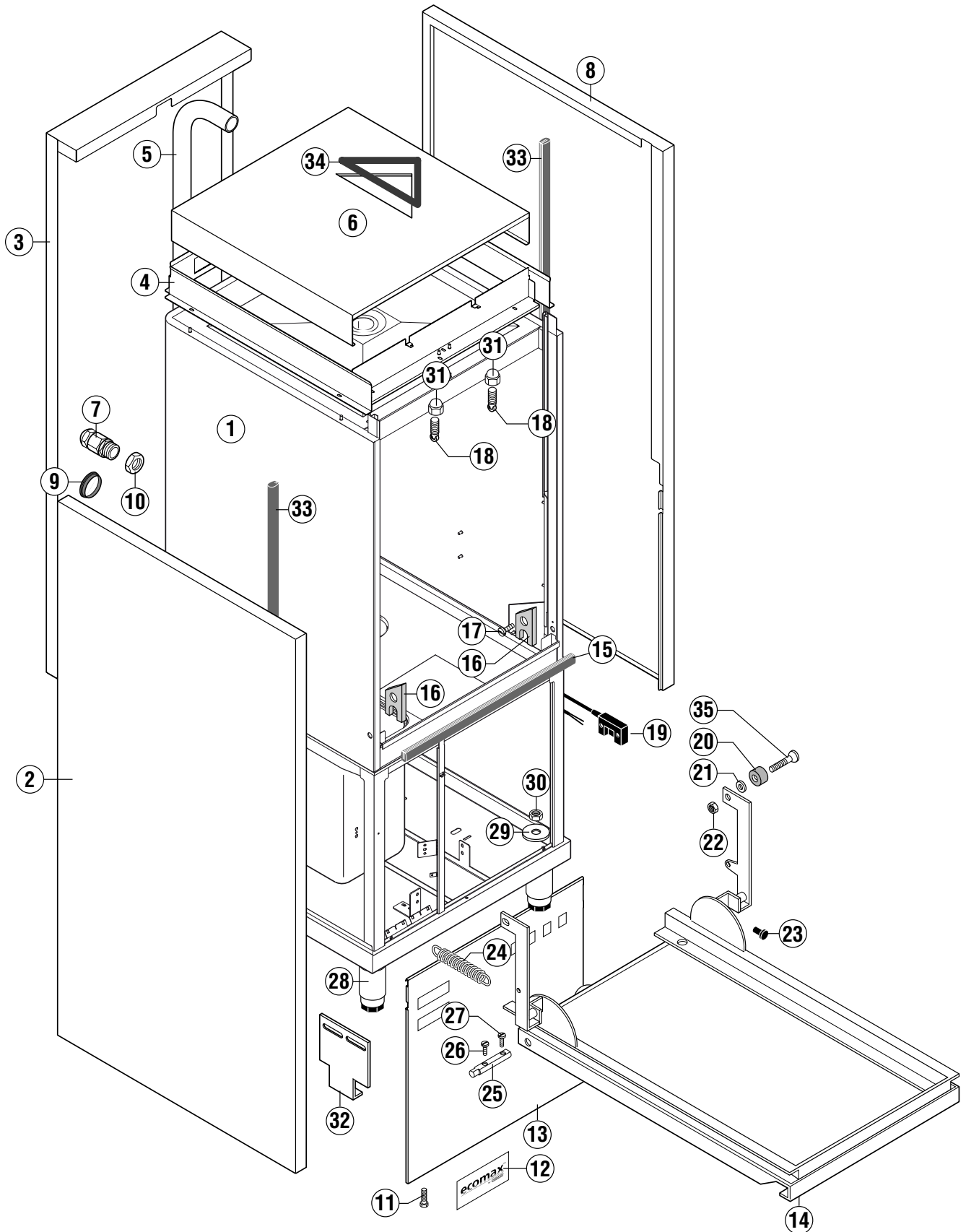
Gehäuse und Tür .....	4
Korbführung, Siebe und Tankheizung .....	8
Füllung, Ablauf, Erhitzer & Waschpumpe (ohne Enthärter) .....	12
Ablaufpumpe (optional) .....	18
Wasch- und Klarspülsystem .....	20
Dosiergeräte (optional) .....	22
Schaltkasten und Elektroteile .....	26

---

## Sommaire

---

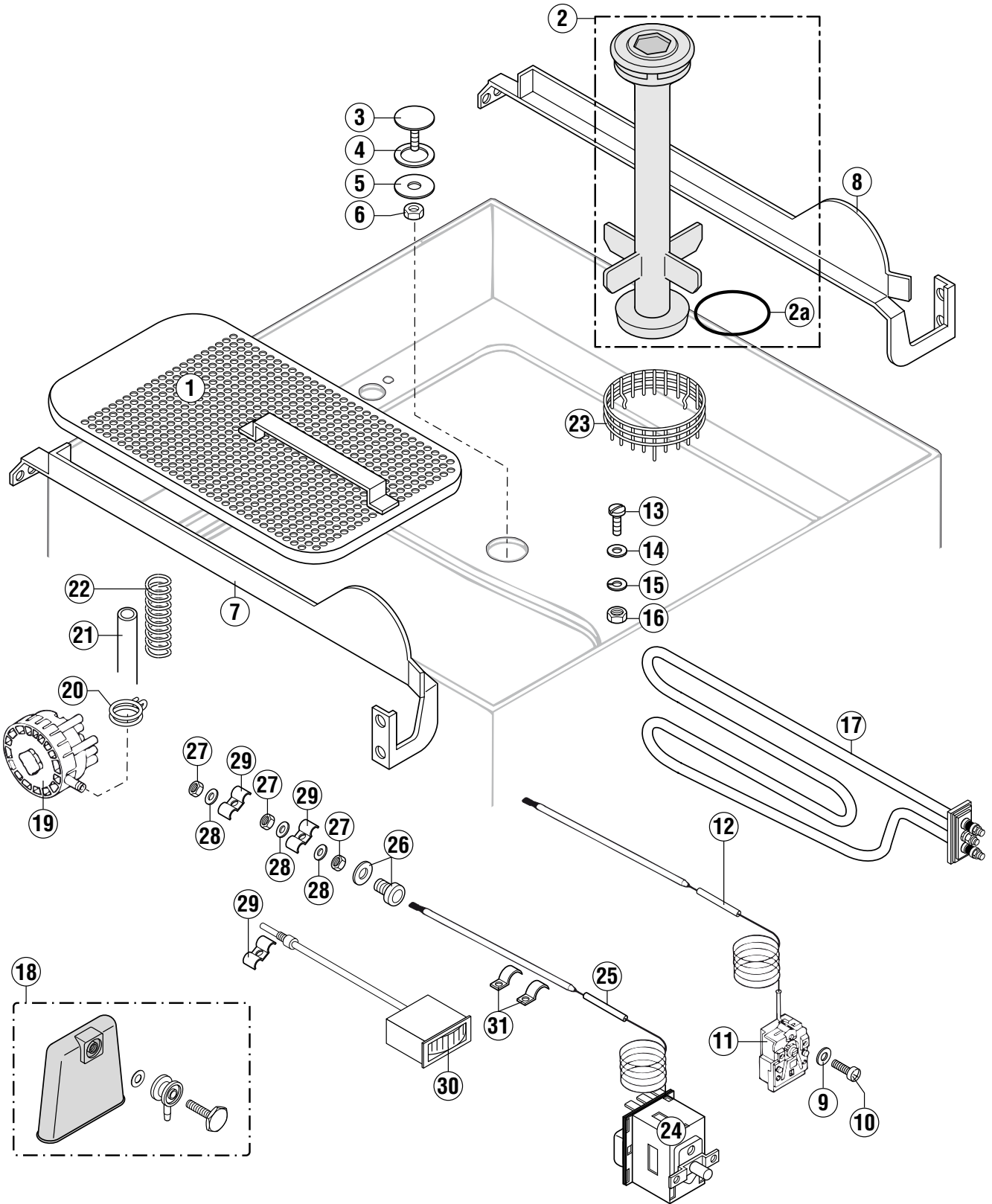
Corps et porte .....	4
Guidage de panier, filtres et chauffage du bac.....	8
Remplissage, vidange, chaudière & pompe de lavage (sans adoucisseur) .....	12
Pompe de vidange (en option) .....	18
Système de lavage et de rinçage .....	20
Dosseurs (en option) .....	22
Coffret de commande et pièces électriques .....	26



key no. Pos.-Nr. réf.	part no. Teile-Nr. no. pièce	part name Teile-Benennung nom de la pièce	
1	01-248 662-1	Housing Gehäuse Corps	
2	01-248 692-1	Side panel-left Seitenverkleidung-links Panneau latéral-gauche	(incl. Pos. 33) (inkl. Pos. 33) (incl. Pos. 33)
3	898 311-2	Back panel Rückverkleidung Panneau arrière	(optional)
4	883 174-1	Connecting frame Verbindungsrahmen Cadre de jonction	
5	898 315-2	Manifold Steigleitung Colonne	
6	898 319-2	Cover Deckel Couvercle	
7	695 661-5	Cable gland Kabelverschraubung Passe de câble	M32
8	01-248 692-2	Side panel-right Seitenverkleidung-rechts Panneau latéral-droite	(incl. Pos. 33) (inkl. Pos. 33) (incl. Pos. 33)
9	886 756-4	Socket Tülle Douille	
10	695 664-5	Nut Mutter Ecrou	
11	609 344	Screw Schraube Vis	M6 x 90
12	01-246 213-001	Label Schild Étiquette	
13	01-246 254-001	Front panel Frontverkleidung Panneau frontal	(komplett; beinhaltet Pos. 12) (complete; including pos. 12) (complet; contient pos. 12)
14	01-248 650-002	Front door Fronttür Porte avant	
15	883 266-2	Gasket Dichtung Joint	
16	883 247-1	Vapour baffle Dampfsperre Barrière de vapeur	
17	603 493	Srew Schraube Vis	M4 x 10

key no. Pos.-Nr. réf.	part no. Teile-Nr. no. pièce	part name Teile-Benennung nom de la pièce	
18	324 221	Clip Clip Clip	
19	229 517-2	Reed switch Magnetschalter Capteur de proximité	
20	166 964	Magnet Magnet Aimant	
21	602 318	Washer Scheibe Rondelle	
22	602 501	Nut Mutter Ecrou	
23	886 859-1	Plug Stopfen Bouchon	
24	774 591	Spring Feder Ressort	
25	895 614-1	Axel Achse Axe	
26	603 648	Screw Schraube Vis	M6 x 12
27	600 699	Screw Schraube Vis	M6 x 12
28	899 605-1	Adjustable feet Verstellfuß Pied réglable	
29	899 606-1	Disc Scheibe Disque	
30	602 504	Nut Mutter Ecrou	M10
31	602 532	Nut Mutter Ecrou	
32	01-248 677-1	Mount Befestigung Attache	
33	883 268-2	Gasket Dichtung Joint	
34	229 169-6	Gasket Dichtung Joint	

key no. Pos.-Nr. réf.	part no. Teile-Nr. no. pièce	part name Teile-Benennung nom de la pièce
35	603 046	Screw Schraube Vis M5 x 25

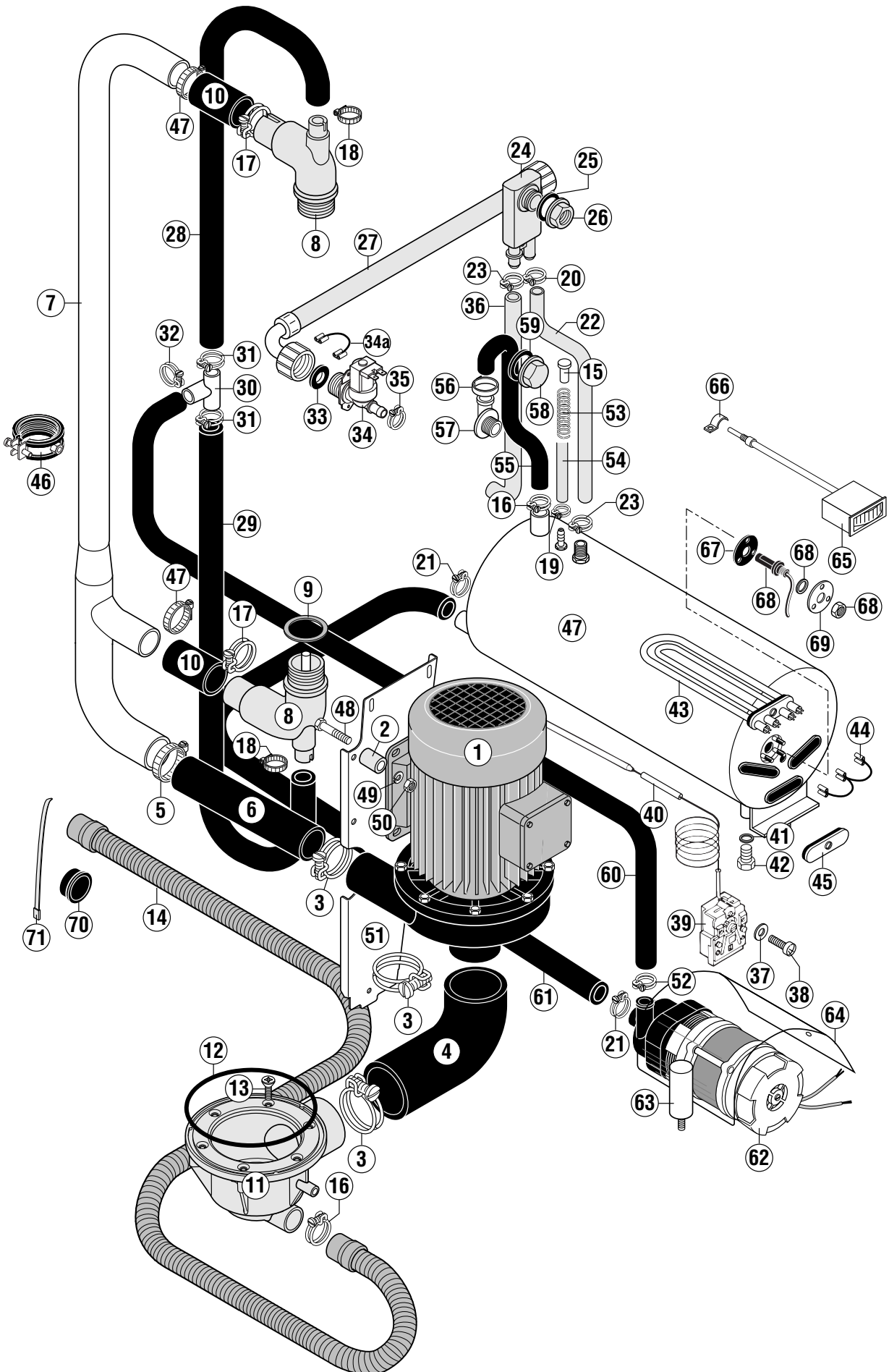




key no. Pos.-Nr. réf.	part no. Teile-Nr. no. pièce	part name Teile-Benennung nom de la pièce	
1	01-246 186-001	Tank strainer Tanksiebblech Filtre	
2	898 185-2	Overflow pipe Überlaufrohr Tube trop-plein	(complete) (komplett) (complet)
2a	276 903-45	O-ring O-Ring Joint torique	
3	696 943-14	Plug Stopfen Bouchon	
4	168 611-23-2	Gasket Dichtung Joint	
5	869 137-1	Washer Scheibe Rondelle	
6	602 502	Nut Mutter Ecrou	
7	886 895-1	Rack guide Korbführung Guidage de panier	(left) (links) (gauche)
8	898 336-1	Rack guide Korbführung Guidage de panier	(right) (rechts) (droite)
9	602 308	Washer Scheibe Rondelle	
10	602 687	Screw Schraube Vis	
11	226 505	Thermostat Thermostat Thermostat	
12	169 056-3	Hose Schlauch Tuyau	
13	603 376	Screw Schraube Vis	M8 x 16
14	172 986-10	Gasket Dichtung Joint	
15	602 287	Spring washer Federring Rondelle élastique	B8
16	602 492	Nut Mutter Ecrou	M8

key no. Pos.-Nr. réf.	part no. Teile-Nr. no. pièce	part name Teile-Benennung nom de la pièce	
17	326 241-1	Heating element Heizkörper Thermoplongeur	
18	139 321-47	Air trap Luftkammer Cloche	(complete) (komplett) (complet)
19	378 758-5	Pressure switch Druckschalter Pressostat	see wiring diagramme siehe Schaltplan voir schéma électrique
20	324 510-68	Hose clamp Schlauchklemme Collier	
21	898 252-4	Hose Schlauch Tuyau	
22	886 839-1	Spring Feder Ressort	
23	775 405-1	Drain strainer Ablaufsieb Filtre de vidange	
24	378 791	Temperature limiter Temperaturbegrenzer Thermostat de sécurité	
25	169 056-4	Hose Schlauch Tuyau	
26	227 024	Plug Stopfen Bouchon	
27	602 488	Nut Mutter Ecrou	M3
28	602 294	Spring washer Federring Rondelle élastique	B3
29	324 157	Clamp Klammer Bride de fixation	
30	228 720-3	Thermometer Thermometer Thermomètre	
31	775 491-1	Clamp Klammer Bride de fixation	





key no. Pos.-Nr. réf.	part no. Teile-Nr. no. pièce	part name Teile-Benennung nom de la pièce
1	691 929-1	Wash pump Waschpumpe Pompe de lavage
	691 929-10	Wash pump kit (including O-ring, impeller and mechanical seal) Waschpumpe Kit (beinhaltet O-Ring, Laufrad und Gleitringdichtung) Kit de pompe de lavage (compris joint torrique, roue et joint tournant)
2	324 874-1	Distance piece Distanzstück Entretoise
3	323 945-76	Hose clamp Schlauchklemme Collier
4	898 176-4	Hose Schlauch Tuyau
5	693 260-7	Hose clamp Schlauschelle Collier
6	883 141-1	Hose Schlauch Tuyau
7	898 315-2	Manifold Steigleitung Colonne
8	883 125-1	Wash arm guide Wascharmführung Guidage de bras de lavage
9	172 986-22	Gasket Dichtung Joint
10	883 142-2	Hose Schlauch Tuyau
11	898 202-2	Drain body Ablaufgehäuse Corps de vidange
12	276 903-28	O-ring O-Ring Joint torique
13	600 699	Srew Schraube Vis
14	323 801-1	Drain hose Ablaufschlauch Tuyau de vidange
15	886 841-12	Plug Stopfen Bouchon  (only on machines without rinse dosage pump) (nur bei Maschinen ohne Klarspüldosierpumpe) (seulement pour les machines sans pompe de dosage de rinçage)
16	323 945-29	Hose clamp Schlauchklemme Collier

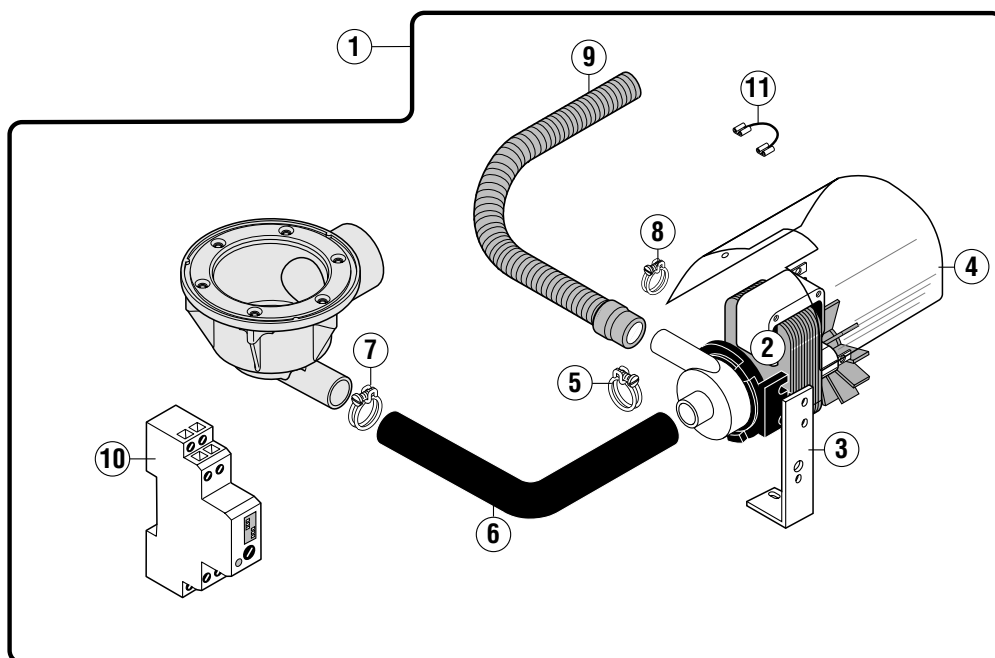
key no. Pos.-Nr. réf.	part no. Teile-Nr. no. pièce	part name Teile-Benennung nom de la pièce
17	323 945-64	Hose clamp Schlauchklemme Collier
18	324 510-202	Hose clamp Schlauchklemme Collier
19	324 510-68	Hose clamp Schlauchklemme Collier
20	323 945-21	Hose clamp Schlauchklemme Collier
21	324 510-341	Hose clamp Schlauchklemme Collier
22	775 559-15	Hose Schlauch Tuyau
23	323 945-18	Hose clamp Schlauchklemme Collier
24	775 759-1	Back flow preventer Rückflussverhinderer Brise vide
25	775 305-1	Gasket Dichtung Joint
26	324 384	Nut Mutter Ecrou
27	01-246 163-1	Fill hose Füllschlauch Tuyau de remplissage
28	898 247-4	Hose Schlauch Tuyau
29	898 247-4	Hose Schlauch Tuyau
30	324 071	Tee T-Stück Té
31	324 510-202	Hose clamp Schlauchklemme Collier
32	324 510-242	Hose clamp Schlauchklemme Collier
33	168 611-9	Gasket Dichtung Joint

key no. Pos.-Nr. réf.	part no. Teile-Nr. no. pièce	part name Teile-Benennung nom de la pièce	
34	01-246 164-1	Solenoid valve Magnetventil Electrovanne	(see wiring Diagram) (siehe Schaltplan) (voir schéma de câblage)
34a	785 497-1	Wire Kabel Câble	
35	323 945-18	Hose clamp Schlauchklemme Collier	
36	898 247-7	Hose Schlauch Tuyau	
37	602 308	Washer Scheibe Rondelle	
38	602 687	Screw Schraube Vis	
39	226 505	Thermostat Thermostat Thermostat	
40	169 056-3	Hose Schlauch Tuyau	
41	774 072-3	Gasket Dichtung Joint	
42	600 770	Screw Schraube Vis	
43	324 644-1	Heating element Heizkörper Thermoplongeur	(see wiring Diagram) (siehe Schaltplan) (voir schéma de câblage)
44	227 073-29	Wire Drahtbrücke Pont	
45	774 808-1	Plug Blindstopfen Bouchon	
46	600 785	Pipe clamp Rohrschelle Collier	
47	01-243 303-3	Rinse booster heater Durchlauferhitzer Chaudière	
48	602 582	Screw Schraube Vis	M8 x 50
49	602 305	Spring washer Federring Rondelle élastique	B8

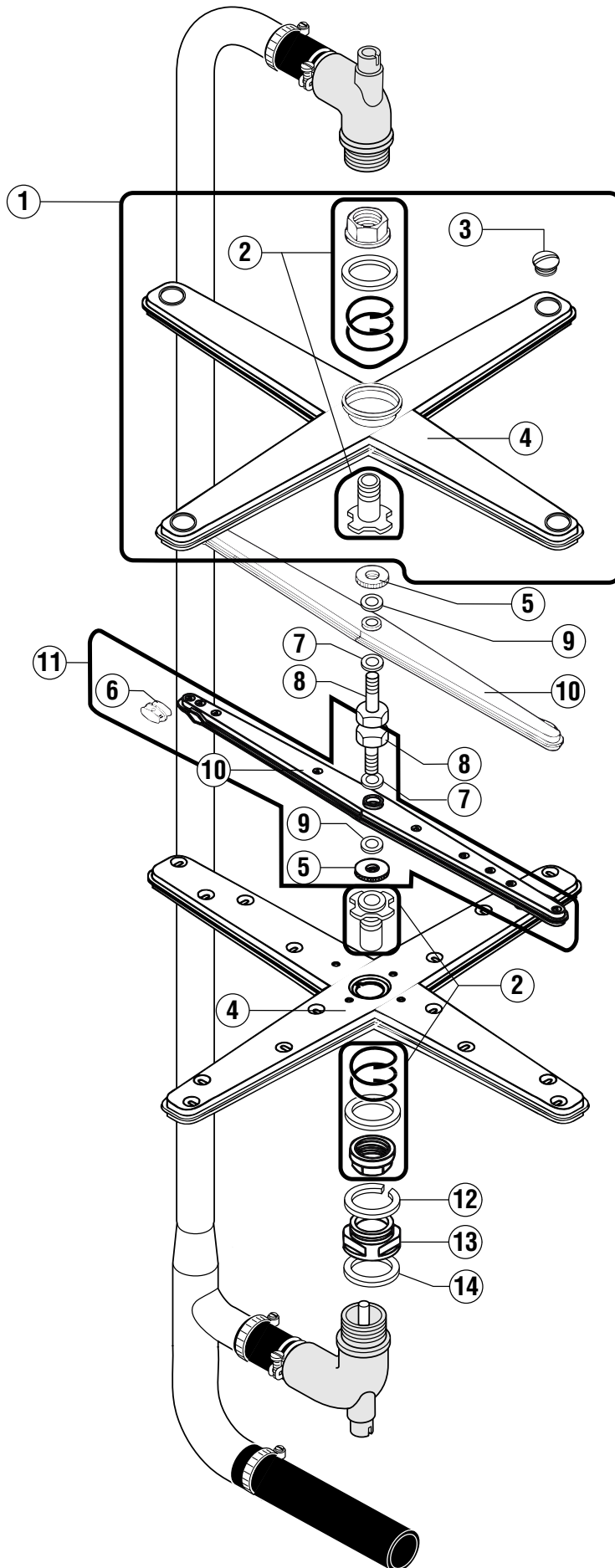
key no. Pos.-Nr. réf.	part no. Teile-Nr. no. pièce	part name Teile-Benennung nom de la pièce	
50	602 492	Nut Mutter Ecrou	M8
51	898 382-1	Support Stütze Support	
52	324 510-327	Hose clamp Schlauchklemme Collier	
53	886 839-1	Spring Feder Ressort	
54	898 251-1	Hose Schlauch Tuyau	(only on machines with rinse dosage pump) (nur bei Maschinen mit Klarspüldosierpumpe) (seulement pour les machines avec pompe de dosage de rinçage)
	898 251-2	Hose Schlauch Tuyau	(only on machines without rinse dosage pump) (nur bei Maschinen ohne Klarspüldosierpumpe) (seulement pour les machines sans pompe de dosage de rinçage)
55	883 146-2	Hose Schlauch Tuyau	
56	165 128-3	Binder Binder Binder	
57	324 097	Fill piece Füllstück Pièce de remplissage	
58	324 183	Cap Kappe Capuchon	
59	775 305-1	Gasket Dichtung Joint	
60	883 167-1	Hose Schlauch Tuyau	
61	883 162-1	Hose Schlauch Tuyau	
62	324 093-21	Rinse pump Spülpumpe Pompe de rinçage	(see wiring diagram) (siehe Schaltplan) (voir schéma de câblage)
63	226 568-9	Capacitor Kondensator Condensateur	(see wiring diagram) (siehe Schaltplan) (voir schéma de câblage)
64	867 014-1	Protection foil Schutzfolie Capot de protection	
65	228 720-3	Thermometer Thermometer Thermomètre	



key no. Pos.-Nr. réf.	part no. Teile-Nr. no. pièce	part name Teile-Benennung nom de la pièce
66	324 157	Clamp Klammer Bride de fixation
67	774 034-1	Gasket Dichtung Joint
68	735 171-1	Level switch (see wiring diagram) Schwimmerschalter (siehe Schaltplan) Interrupteur à flotteur (voir schéma de câblage)
		komplete komplett complet
69	774 010-1	Cover Deckel Couvercle
70	886 756-3	Hose socket Schlauchtülle Passe-tuyau
71	165 128-3	Binder Binder Attacher

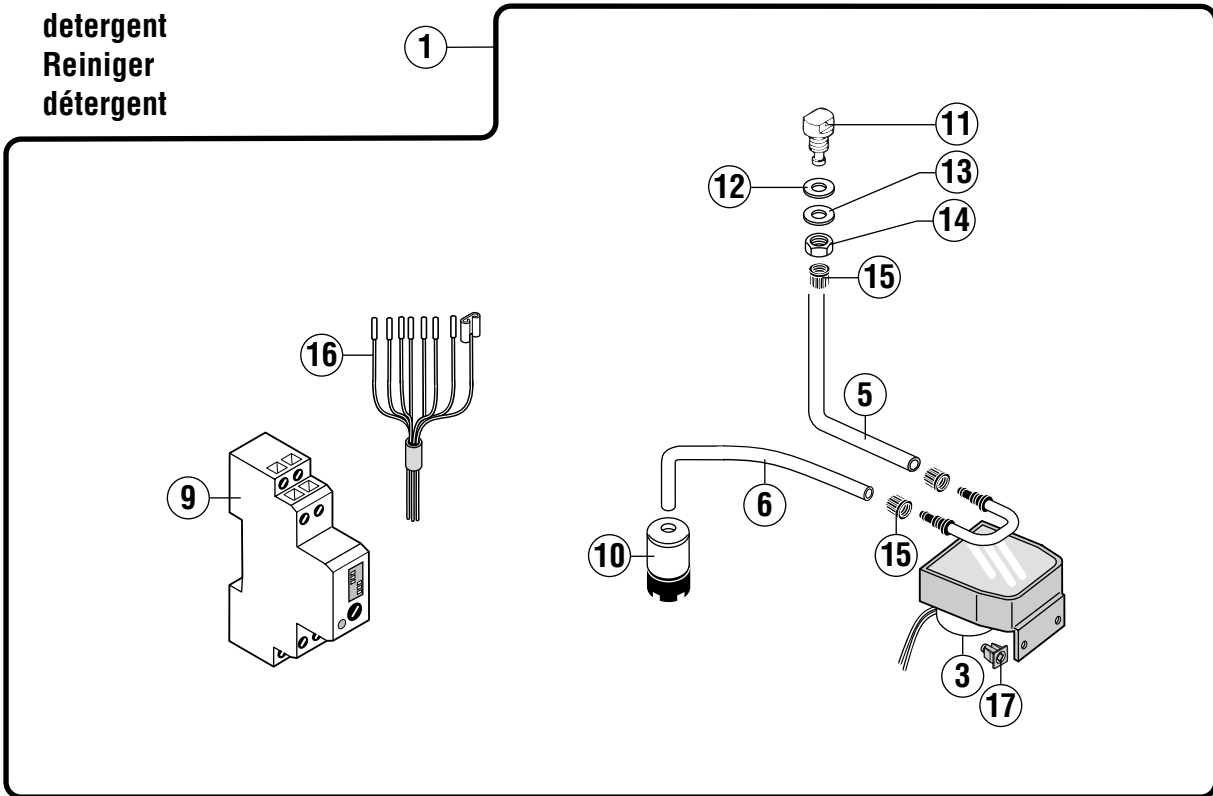


key no. Pos.-Nr. réf.	part no. Teile-Nr. no. pièce	part name Teile-Benennung nom de la pièce
1	ML 71 787-ED	Drain pump complete Ablaufpumpe komplett Pompe de vidange complet Service-kit Service-Kit Kit de remplacement 50Hz
2	165 653-1	Drain pump Ablaufpumpe Pompe de vidange 50Hz
3	898 230-4	Support Stütze Support
4	867 014-1	Protection foil Schutzfolie Capot de protection
5	323 945-33	Hose clamp Schlauchklemme Collier
6	898 284-1	Hose Schlauch Tuyau
7	323 945-37	Hose clamp Schlauchklemme Collier
8	323 945-25	Hose clamp Schlauchklemme Collier
9	01-243 347-001	Drain hose Ablaufschlauch Tuyau de vidange
10	774 103-2	Relay Relais Relais
11	691 951-1	Wire Kabel Câble

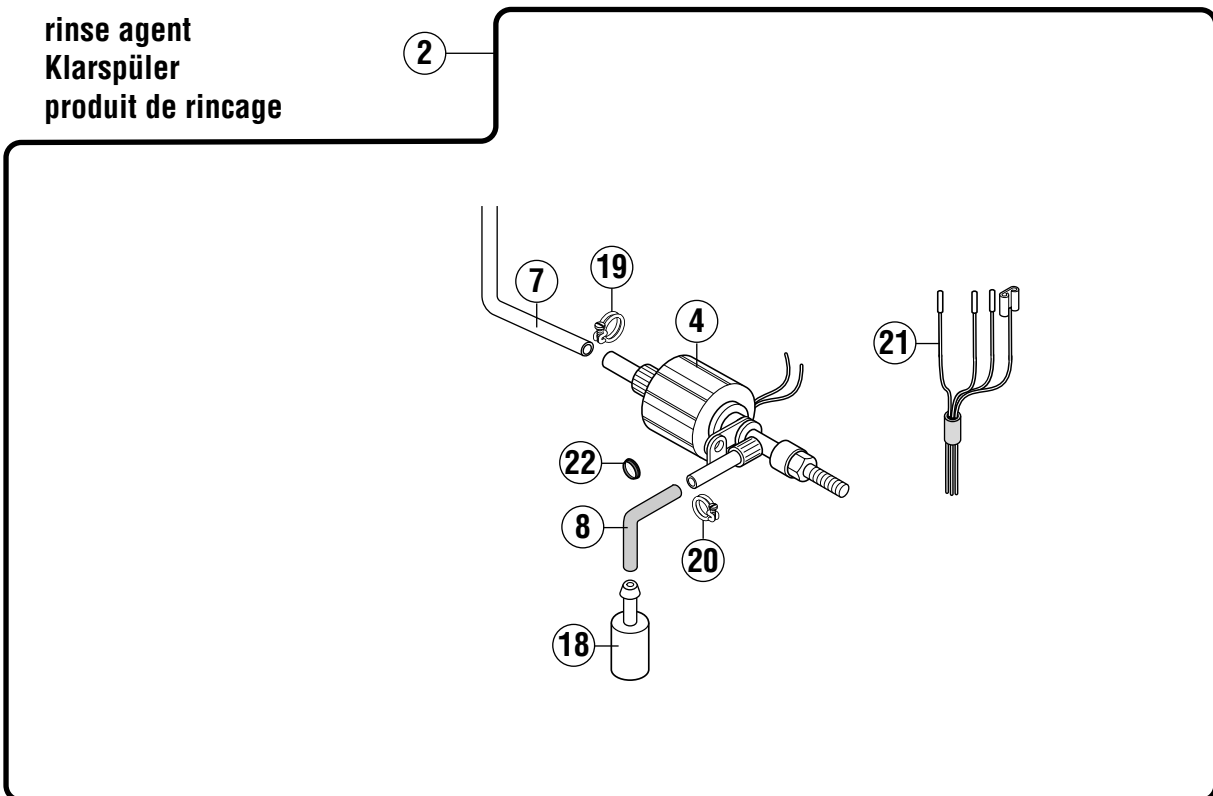


key no. Pos.-Nr. réf.	part no. Teile-Nr. no. pièce	part name Teile-Benennung nom de la pièce
1	324 798-2	Wash arm assy. Wascharm komplett montiert Bras de lavage ens.
2	734 804-1	Service kit Wascharmnahe Kit Kit de service
3	886 610	Plug Stopfen Bouchon
4	324 691	Wash arm Wascharm Bras de lavage
5	324 036	Milled nut Rändelmutter Ecrou moleté
6	886 609	Plug Stopfen Bouchon
7	774 072-2	Washer Scheibe Rondelle
8	324 906	Hollow screw (axis) Achse Axe
9	774 072-1	Washer Scheibe Rondelle
10	324 738	Rinse arm Spülarml Bras de rinçage
11	886 898-1	Rinse arm kit (cpl. including pos. 5, 6, 7, 8, 9, 10) Spülarml Kit (kpl. inklusive Pos. 5, 6, 7, 8, 9, 10) Kit de bras de rinçage (cpl. compris pos. 5, 6, 7, 8, 9, 10)
12	324 751	Sliding ring Ring Bague
13	324 698-1	Coupling nut Trennmutter Ecrou d'embase
14	172 986-22	Gasket Dichtung Joint

detergent  
Reiniger  
détergent



rinse agent  
Klarspüler  
produit de rincage

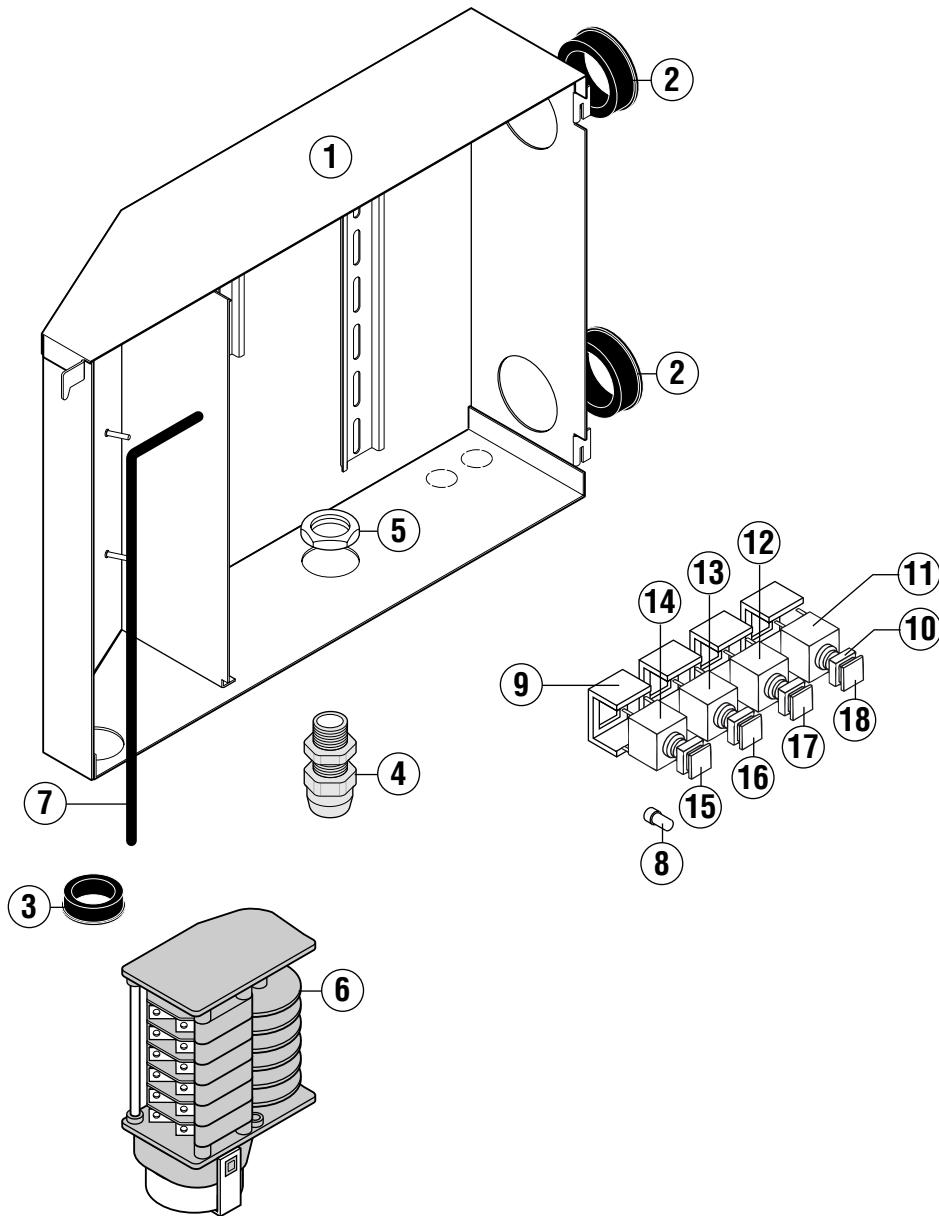


key no. Pos.-Nr. réf.	part no. Teile-Nr. no. pièce	part name Teile-Benennung nom de la pièce
1	ML 71 788-FC	Dispensers complete Dosiergerät komplett Dosseur complet Service-kit Service-Kit Kit de remplacement 50Hz
2	ML 71 780-FC	Dispensers complete Dosiergerät komplett Dosseur complet Service-kit Service-Kit Kit de remplacement 50Hz
3	775 556-2	Dispenser Dosiergerät Dosseurs 50Hz
4	139 321-427	Dispenser Dosiergerät Dosseurs 50Hz
5	898 252-2	Hose Schlauch Tuyau
6	898 252-3	Hose Schlauch Tuyau
7	166 072-6	Hose Schlauch Tuyau
8	297 894-1	Hose Schlauch Tuyau
9	774 103-2	Relay Relais Relais
10	775 239-1	Suction valve Fußventil Soupape
11	01-240 071-1	Injector Einlaßstück Injecteur
12	774 072-3	Washer Scheibe Rondelle
13	602 288	Washer Scheibe Rondelle B10,5 DIN125 B10,5 DIN125 B10,5 DIN125
14	609 432	Nut Mutter Ecrou M10 DIN934 M10 DIN934 M10 DIN934
15	775 507-1	Screwed connection Verschraubung Raccord
16	691 953-1	Cable Kabel Câble
17	775 460-1	Clip nut Einsteckmutter Ecrou de clip

key no. Pos.-Nr. réf.	part no. Teile-Nr. no. pièce	part name Teile-Benennung nom de la pièce
18	227 441-1	Suction valve Fußventil Soupape
19	323 945-12	Hose clamp Schlauchklemme Collier
20	323 945-14	Hose clamp Schlauchklemme Collier
21	691 952-1	Cable Kabel Câble
22	886 756-4	Cable duct Kabeldurchführung Passe fil







key no. Pos.-Nr. réf.	part no. Teile-Nr. no. pièce	part name Teile-Benennung nom de la pièce
1	898 196-3	Control box Schaltkasten Panneau de commande
2	886 756-1	Cable duct Kabeldurchführung Passe fil
3	886 756-2	Cable duct Kabeldurchführung Passe fil
4	695 661-5	Cable gland Kabelverschraubung Passe de câble
5	695 664-5	Nut Mutter Ecrou
6	323936-5	Timer Zeitschalter Interrupteur à minuterie 50Hz
	323936-6	Timer Zeitschalter Interrupteur à minuterie 60Hz
7	229 169-4	Gasket Dichtung Joint
8	774 054-2	Bulb Leuchte Ampouille (4x)
9	374 331-1	Protection Berührungsschutz Protection
10	324 266-1	Push button Drucktaster Boutton poussoir
11	324 267-4	Switch Schalter Interrupteur
12	324 267-5	Switch Schalter Interrupteur
13	324 267-2	Switch Schalter Interrupteur
14	324 267-3	Switch Schalter Interrupteur
15	324 265-10	Label Schild Plaque
16	324 265-12	Label Schild Plaque





As continued product improvement is a policy of HOBART, specifications are subject to change without notice.

HOBART behält sich das Recht vor, an allen Produkten technische Änderungen und Verbesserungen ohne Ankündigung vorzunehmen.

Ce catalogue n'est pas contractuel. HOBART se réserve le droit, et sans préavis, d'apporter toutes modifications ou améliorations à ses matériels.