



Gläser- und Geschirrspülmaschinen

Glass and Dishwashers

**Machines à laver la vaisselle et
les verres**



**AMX / AMXX
AUXX / AUP**

Ab Serien-Nummer:
Starting from Serial No.:
A partir du no. de série:
8658 6522

**ERSATZTEILE
SPARE PARTS
PIECES DETACHEES**

REV. 11.12.2009

Bei nicht aufgeführten Anschlußspannungen bitte den, der Maschine beigelegten, Schaltplan beachten.

For non listed voltages, refer to the wiring diagram shipped with the machine.

Pour d'autres tensions, se référer au schéma électrique envoyé avec la machine.

Bei nicht aufgeführten elektrischen Komponenten bitte den, der Maschine beigelegten, Schaltplan beachten.

For non listed electrical parts, refer to the wiring diagram shipped with the machine.

Pour les composants électriques non émunérés, se référer au schéma électrique envoyé avec la machine.

INHALT

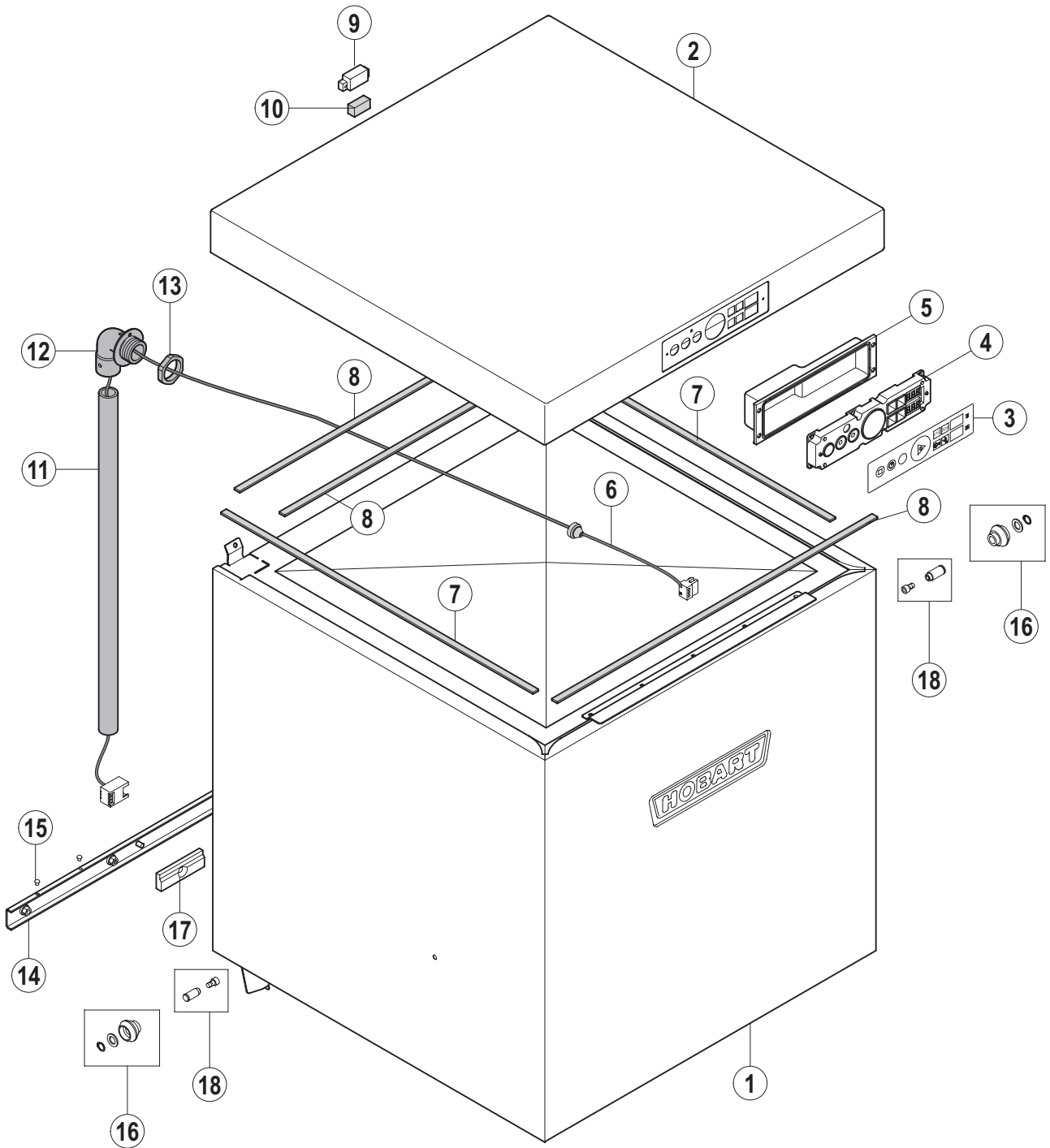
Haube	6
Griffbügel	10
Tank und Untergestell	12
Siebsystem	18
Füllung – ohne Enthärter	20
Füllung – mit Enthärter	22
Füllung mit Wärmerückgewinnung – ohne Enthärter	24
Füllung mit Wärmerückgewinnung – mit Enthärter	28
Waschpumpe / Dosierpumpen – AMX	32
Waschpumpe / Dosierpumpen – AMXX	36
Waschpumpen / Dosierpumpen – AUXX / AUP	40
Boiler – 6,15 kW	44
Boiler – 12,3 kW	48
Wasch- und Spülsystem – AMX	52
Wasch- und Spülsystem – AMXX / AUXX / AUP	56
Schaltkasten	60
Haubenlift (nur AMX-10HL)	62

CONTENTS

Hood	6
Door lift handle	10
Tank and support	12
Strainer system	18
Fill – without Softener	20
Fill – with Softener	22
Fill with heat recovery – without softener	24
Fill with heat recovery – with softener	28
Wash pump / Dispensers – AMX	32
Wash pump / Dispensers – AMXX	36
Wash pumps / Dispensers – AUXX / AUP	40
Booster – 6,15 kW	44
Booster – 12,3 kW	48
Wash and rinse system – AMX	52
Wash and rinse system – AMXX / AUXX / AUP	56
Control box	60
Hoodlift (only AMX-10HL)	62

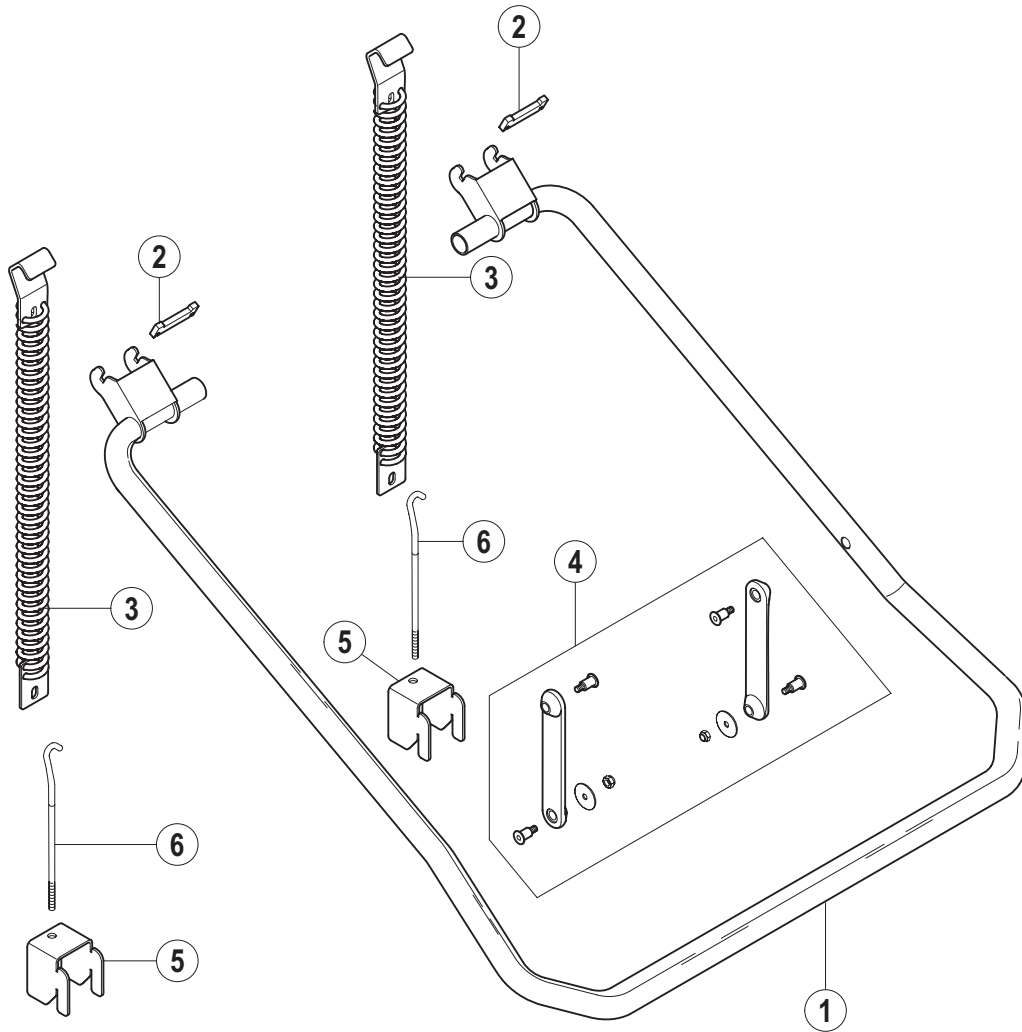
SOMMAIRE

Capot	6
Poignée.....	10
Bac et socle.....	12
Système de filtre	18
Remplissage – sans adoucisseur	20
Remplissage – avec adoucisseur	22
Remplissage avec récupération de la chaleur – sans adoucisseur	24
Remplissage avec récupération de la chaleur – avec adoucisseur	28
Pompe de lavage / Pompes de dosage – AMX.....	32
Pompe de lavage / Pompes de dosage – AMXX.....	36
Pompes de lavage / Pompes de dosage – AUXX / AUP.....	40
Chaudière – 6,15 kW.....	44
Chaudière – 12,3 kW.....	48
Système de lavage et de rinçage – AMX	52
Système de lavage et de rinçage – AMXX / AUXX / AUP	56
Panneau de commande.....	60
Élévateur de capot (seulement AMX-10HL)	62

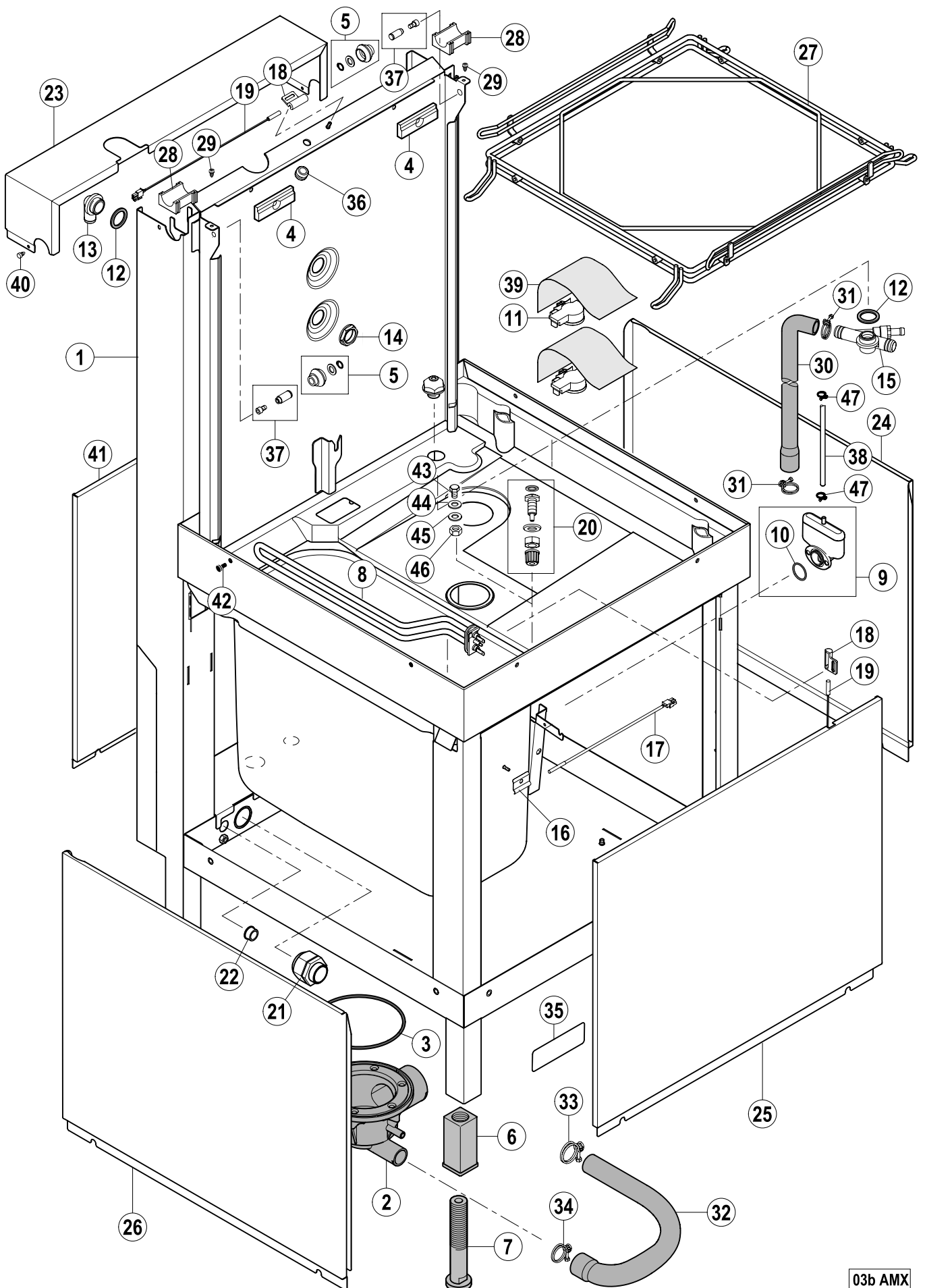


Pos.-Nr. Key no. Réf.	Teile-Nr. Part no. No. pièce	Teile-Benennung Part name Nom de la pièce	Bemerkungen Remarks Remarques
01	00-883475-001	Haube Hood Capot	nicht isoliert without insulation sans isolation
	00-883475-002	Haube Hood Capot	isoliert with insulation avec isolation
02	00-883469-001	Haubendeckel Top cover Panneau supérieur	
03	00-897550-001	Bedienfolie Keyboard foil Plastron de commande	AMX / AMXX AMX / AMXX AMX / AMXX
	00-883814-001	Bedienfolie Keyboard foil Plastron de commande	AUXX AUXX AUXX
	00-883815-001	Bedienfolie Keyboard foil Plastron de commande	AUP AUP AUP
04	00-897540-001	Bedienteil Operation unit Module de service	AMX / AMXX / AUXX AMX / AMXX / AUXX AMX / AMXX / AUXX
	00-897540-002	Bedienteil Operation unit Module de service	AUP AUP AUP
05	00-883984-000	Abdeckung Bedienteil Cover - operation unit Couvercle - module de service	
06	00-883648-001	Kabelbaum BAE Wire harness BAE Faisceau de câbles BAE	
07	00-883777-001	Dichtung Gasket Joint	
08	00-883777-002	Dichtung Gasket Joint	
09	00-883746-001	Magnethalter Magnet support Support d'aimant	
10	00-775860-001	Magnet Magnet Aimant	
11	00-775924-001	Kabelführungsrohr Cable protection pipe Passage de câbles	
12	00-883498-001	Kabelführungsflansch Flange Bride	
13	00-695664-005	Gegenmutter Lock nut Contre-écrou	

Pos.-Nr. Key no. Réf.	Teile-Nr. Part no. No. pièce	Teile-Benennung Part name Nom de la pièce	Bemerkungen Remarks Remarques
14	00-883477-001	Anschlag, kpl. Stopper, cpl. Butée, cpl.	
15	00-228828-000	Puffer Buffer Bouchon	
16	00-898080-001	Ersatzteilkit – Rolle Replacement kit – roller Ens. de pièces détachées – rouleau	
17	00-886987-001	Ersatzteilkit – Abstandsblock Replacement kit – distance block Ens. de pièces détachées – bloc de distance	
18	00-883965-001	Ersatzteilkit – Achsbolzen Replacement kit – pin Ens. de pièces détachées – axe	



Pos.-Nr. Key no. Réf.	Teile-Nr. Part no. No. pièce	Teile-Benennung Part name Nom de la pièce	Bemerkungen Remarks Remarques
01	00-883430-001	Griffbügel Door lift handle Poignée	
02	00-883683-001	Federhaltebolzen Spring bolt Fixation de Ressort	Haube mit Isolation Hood with insulation Capot avec isolation
	00-883683-002	Federhaltebolzen Spring bolt Fixation de Ressort	Haube ohne Isolation Hood without insulation Capot sans isolation
	00-883683-005	Federhaltebolzen Spring bolt Fixation de Ressort	nur bei Haubenlift only with hoodlift seulement avec élévateur de capot
03	00-883636-001	Zugfeder, kpl. Spring, assy. Ressort, cpl.	
04	00-883947-001	Ersatzteilkit – Hebellasche Replacement kit – door link Ens. de pièces détachées – bielle porte	
05	00-883411-001	Einhängung Ösenschraube Mounting bracket – hook Equerre de fixation – crochet	
06	00-883931-001	Ösenschraube Hook Crochet	

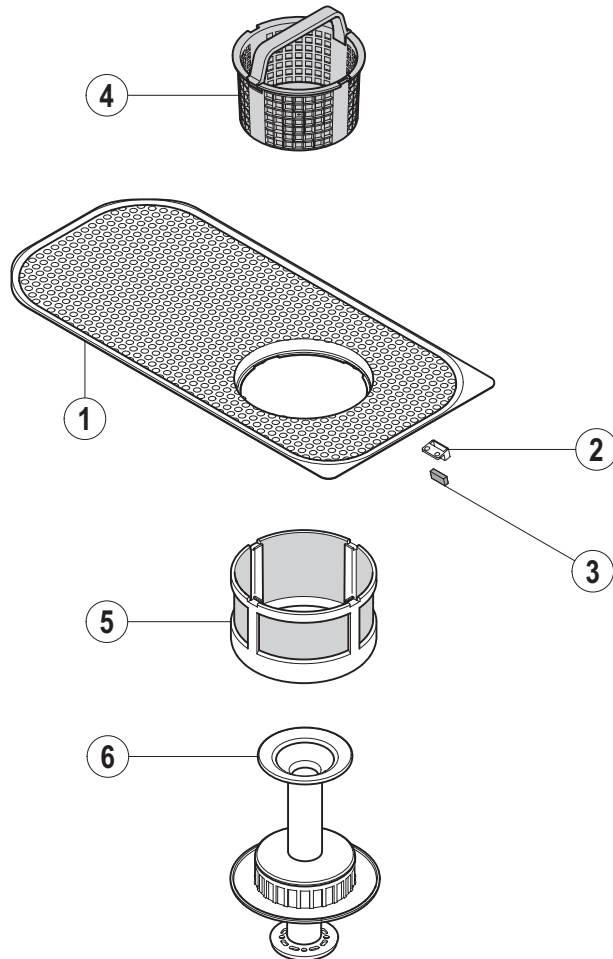


Pos.-Nr. Key no. Réf.	Teile-Nr. Part no. No. pièce	Teile-Benennung Part name Nom de la pièce	Bemerkungen Remarks Remarques
01	00-883424-001	Unterbau Basement Châssis	AUXXS / AUPS AUXXS / AUPS AUXXS / AUPS
	00-883424-002	Unterbau Basement Châssis	AUXX / AUP AUXX / AUP AUXX / AUP
	00-883424-003	Unterbau Basement Châssis	AMXXS AMXXS AMXXS
	00-883424-004	Unterbau Basement Châssis	AMXX AMXX AMXX
	00-883424-005	Unterbau Basement Châssis	AMXS AMXS AMXS
	00-883424-006	Unterbau Basement Châssis	AMX AMX AMX
02	00-898202-001	Tankflansch Ablauf Drain body Corps de vidange	
03	00-276903-028	O-Ring O-ring Joint torique	
04	01-246900-001	Abstandsblock Distance block Bloc de distance	
05	00-898080-001	Ersatzteilkit – Rolle / Achsbolzen Replacement kit – roller Ens. de pièces détachées – rouleau	
06	00-325008-001	Verstellfuß Einschlagteil Foot insert Insert de pied	
07	00-325007-001	Verstellfuß Einschraubteil Adjustable foot Pied réglable	
08	00-883423-001	Heizkörper Heating element Thermoplongeur	
09	01-240372-001	Ersatzteilkit – Luftkammer Replacement kit – air trap Ens. de pièces détachées – cloche d'air	
10	00-276903-056	O-Ring O-ring Joint torique	
11	00-775866-002	Drucktransmitter Pressure transmitter Transmetteur de pression	
12	00-775305-001	Dichtung Gasket Joint	

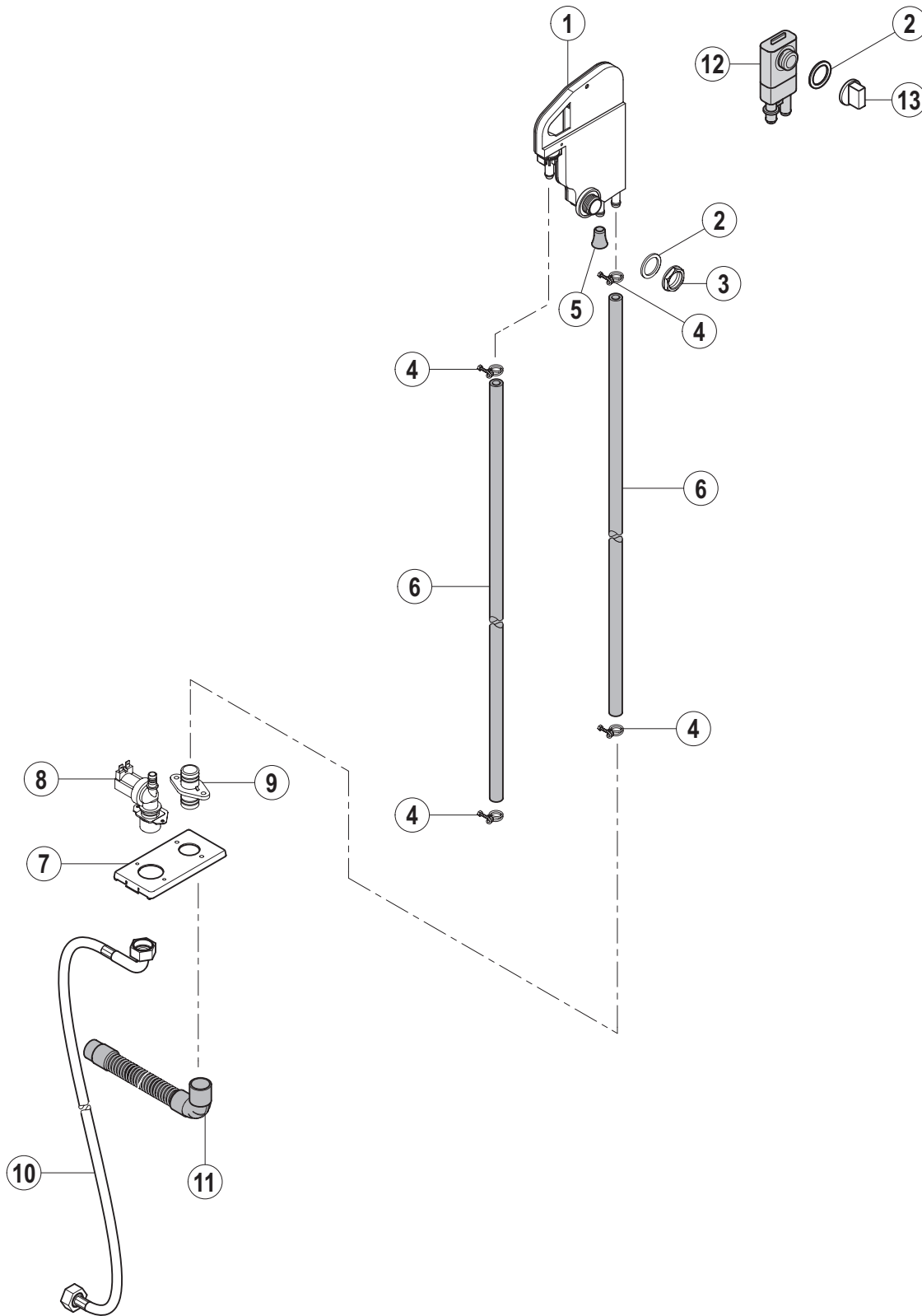
Pos.-Nr. Key no. Réf.	Teile-Nr. Part no. No. pièce	Teile-Benennung Part name Nom de la pièce	Bemerkungen Remarks Remarques
13	00-324097-000	Füllstück Fill piece Pièce de remplissage	
14	00-324384-000	Mutter Nut Ecrou	
15	00-883817-001	Belüftungsventil Non return valve Clapet antiretour	
	00-883817-002	Belüftungsventil Non return valve Clapet antiretour	nur R-Modelle "R" models only seulement modèles "R"
16	00-775489-001	Stütze – Temperaturfühler Support – temperature probe Support – sonde de temperature	
17	00-775612-001	Temperaturfühler Temperature probe Sonde de temperature	
18	00-883838-001	Halter Magnetschalter Reed switch mounting Attache de contact magnétique	
19	01-240288-001	Magnetschalter Reed switch Contact magnétique	
20	00-883676-001	Dosiernippel Reinger, kpl. Injector – detergent, assy. Injecteur – détergent, cpl.	
21	00-695661-005	Kabelverschraubung Cable gland Presse-étoupe	
22	00-886756-004	Isolierdurchführung Socket Douille	
23	00-883485-001	Rückseitenabdeckung Rear side cover Couvercle de panneau arrière	
	00-883485-002	Rückseitenabdeckung Rear side cover Couvercle de panneau arrière	nur bei Haubenlift only with hoodlift seulement avec élévateur de capot
24	00-883562-001	Seitenverkleidung, rechts Side panel, right Panneau latéral, droite	
25	00-883563-001	Frontverkleidung Front panel Panneau avant	
26	00-883561-001	Seitenverkleidung, links Side panel, left Panneau latéral, gauche	
27	00-898156-001	Korbführung, kpl. Rack guide assy. Guides casiers, cpl.	

Pos.-Nr. Key no. Réf.	Teile-Nr. Part no. No. pièce	Teile-Benennung Part name Nom de la pièce	Bemerkungen Remarks Remarques
28	00-898024-001	Kunststofflagerung Bearing Palier	
29	00-228828-000	Puffer Stopper Bouchon	
30	00-883774-001	Schlauch Hose Tuyau	
31	00-323945-029	Schlauchklemme Hose clamp Collier de tuyau	
32	00-883524-001	Schlauch Hose Tuyau	AMX AMX AMX
	00-883524-002	Schlauch Hose Tuyau	AMXX/AUXX/AUP AMXX/AUXX/AUP AMXX/AUXX/AUP
	00-883996-001	Schlauch Hose Tuyau	AMXXR/AUXXR/AUPR AMXXR/AUXXR/AUPR AMXXR/AUXXR/AUPR
	00-883996-002	Schlauch Hose Tuyau	AMXR AMXR AMXR
33	00-323945-033	Schlauchklemme Hose clamp Collier de tuyau	
34	00-323945-035	Schlauchklemme Hose clamp Collier de tuyau	
35	01-240359-001	Aufkleber – Warnhinweis Adhesive label – warning Autocollant – avertissement	
36	00-227748-001	Kabeldurchführung Cable duct Passe fil	
37	00-883965-001	Ersatzteilkit – Achsbolzen Replacement kit – pin Ens. de pièces détachées – axe	
38	00-898252-002	Schlauch Hose Tuyau	
39	01-297533-001	Abdeckung Protection foil Plastron de protection	
40	00-883731-000	Schraube Screw Vis	
41	00-883535-001	Rückseitenabdeckung Rear side cover Couvercle de panneau arrière	

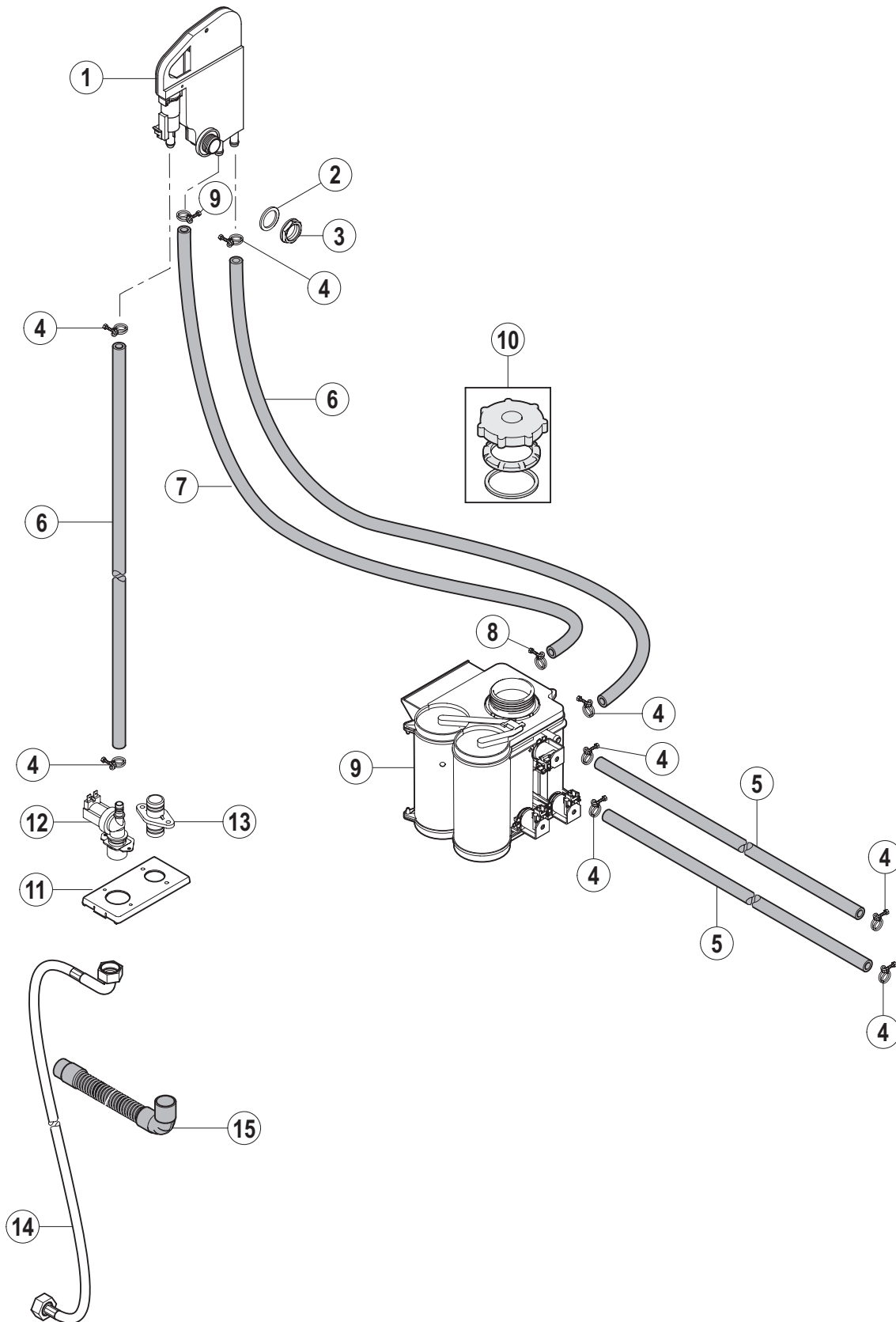
Pos.-Nr. Key no. Réf.	Teile-Nr. Part no. No. pièce	Teile-Benennung Part name Nom de la pièce	Bemerkungen Remarks Remarques
42	00-886859-001	Stopfen Plug Bouchon	
43	00-602586-000	Schraube Screw Vis	AMX-90 AMX-90 AMX-90
44	00-774072-003	Teflonscheibe Teflon washer Rondelle de teflon	AMX-90 AMX-90 AMX-90
45	00-602288-000	Scheibe Washer Rondelle	AMX-90 AMX-90 AMX-90
46	00-602493-000	Mutter Nut Ecrou	AMX-90 AMX-90 AMX-90
47	00-324510-001	Schlauchklemme Hose clamp Collier de tuyau	



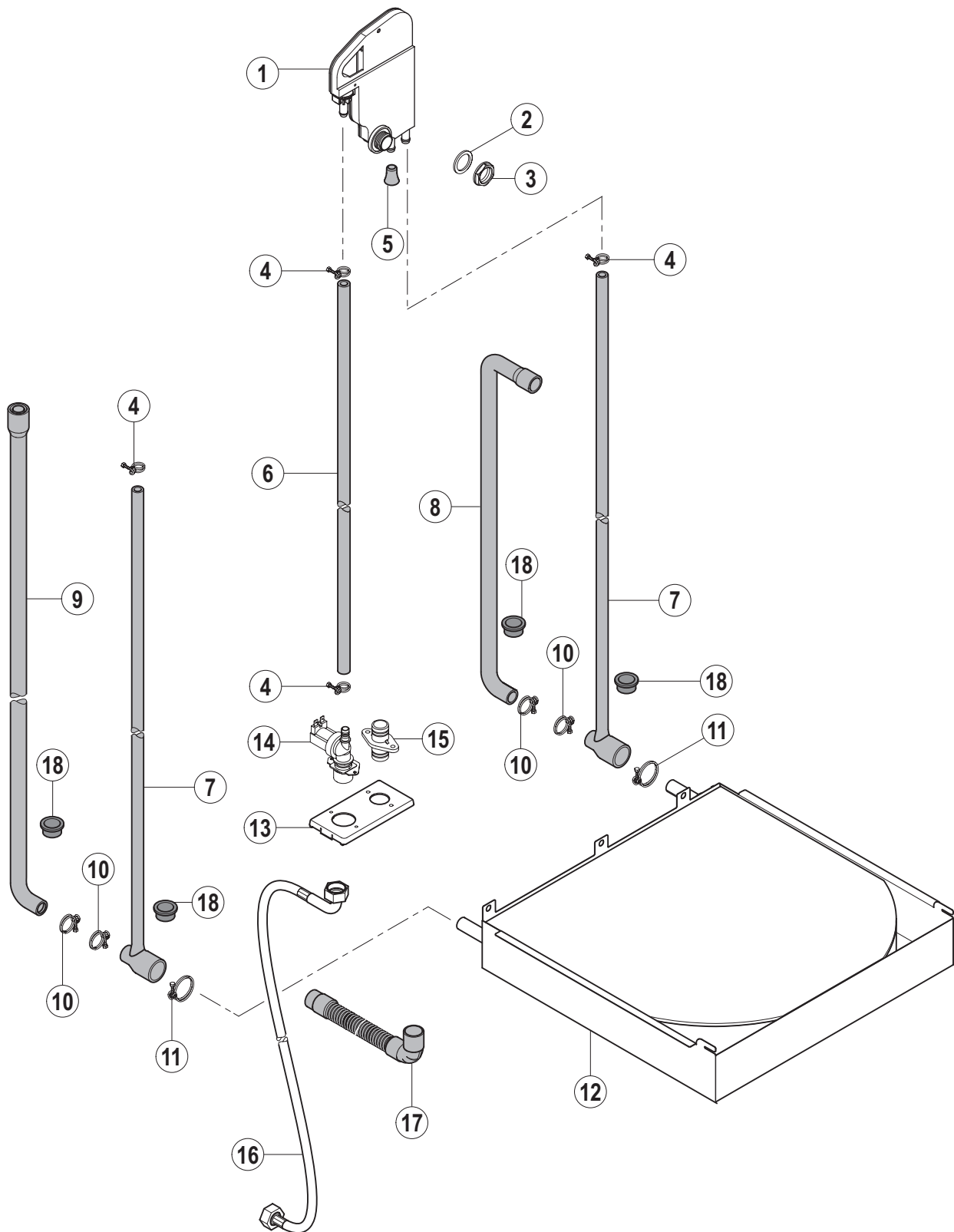
Pos.-Nr. Key no. Réf.	Teile-Nr. Part no. No. pièce	Teile-Benennung Part name Nom de la pièce	Bemerkungen Remarks Remarques
01	00-883548-001	Flachsieb, kpl. Tank strainer Filtre	(inkl. Teile-Nr. 2, 3) (incl. Item no. 2, 3) (compr. ref. no. 2,3)
02	01-240293-001	Magnethalter Magnet support Support d'aimant	
03	01-240294-001	Magnet Magnet Aimant	
04	00-883584-001	Siebkorb, kpl. Strainer basket, assy. Panier filtre, cpl.	
05	00-883582-001	Feinsieb, kpl. Fine strainer, assy. Micro-filtre, cpl.	
06	00-883550-001	Standrohr, kpl. Overflow pipe, assy. Tube trop-plein, cpl.	AUXX / AUP AUXX / AUP AUXX / AUP
	00-883550-002	Standrohr, kpl. Overflow pipe, assy. Tube trop-plein, cpl.	AMXX AMXX AMXX
	00-883550-003	Standrohr, kpl. Overflow pipe, assy. Tube trop-plein, cpl.	AMX AMX AMX



Pos.-Nr. Key no. Réf.	Teile-Nr. Part no. No. pièce	Teile-Benennung Part name Nom de la pièce	Bemerkungen Remarks Remarques
01	01-297510-001	Wassereinlauf Waterbreak Brise vide	
02	00-775305-001	Dichtung Gasket Joint	
03	00-324384-000	Mutter Nut Ecrou	
04	00-323945-018	Schlauchklemme Hose clamp Collier de tuyau	
05	00-775531-001	Blindstopfen Blind plug Bouchon	
06	00-775559-016	Schlauch Hose Tuyau	
07	00-883839-001	Ventilhalterung Mounting bracket – valve Plaque de montage – soupape	
08	00-883658-001	Einlassventil Inlet valve Soupape d'admission	
09	01-240159-001	Verbindungsstück Connection piece Raccord	
10	01-240316-001	Zulaufschlauch Fill hose Tuyau de remplissage	
11	00-883961-001	Ablaufschlauch Drain Hose Tuyau de vidange	
12	00-775759-001	Rücksaugverhinderer Backflow preventer Brise vide	AMX-90 / AUP-90 AMX-90 / AUP-90 AMX-90 / AUP-90
13	00-324183-000	Mutter Nut Ecrou	AMX-90 / AUP-90 AMX-90 / AUP-90 AMX-90 / AUP-90



Pos.-Nr. Key no. Réf.	Teile-Nr. Part no. No. pièce	Teile-Benennung Part name Nom de la pièce	Bemerkungen Remarks Remarques
01	01-297510-002	Wassereinlauf Waterbreak Brise vide	
02	00-775305-001	Dichtung Gasket Joint	
03	00-324384-000	Mutter Nut Ecrou	
04	00-323945-018	Schlauchklemme Hose clamp Collier de tuyau	
05	00-775559-007	Schlauch Hose Tuyau	
06	00-775559-016	Schlauch Hose Tuyau	
07	00-775611-006	Schlauch Hose Tuyau	
08	00-323945-015	Schlauchklemme Hose clamp Collier de tuyau	
09	00-775530-002	Enthärtereinheit Softener Adoucisseur	
10	00-775530-050	Ersatzteilkit – Deckel Replacement kit – cap Ens. de pièces détachées – couvercle	
11	00-883839-001	Ventilhalterung Mounting bracket – valve Plaque de montage – soupape	
12	00-883658-001	Einlassventil Inlet valve Soupape d'admission	
13	01-240159-001	Verbindungsstück Connection piece Raccord	
14	01-240316-001	Zulaufschlauch Fill hose Tuyau de remplissage	
15	00-883961-002	Ablaufschlauch Drain Hose Tuyau de vidange	



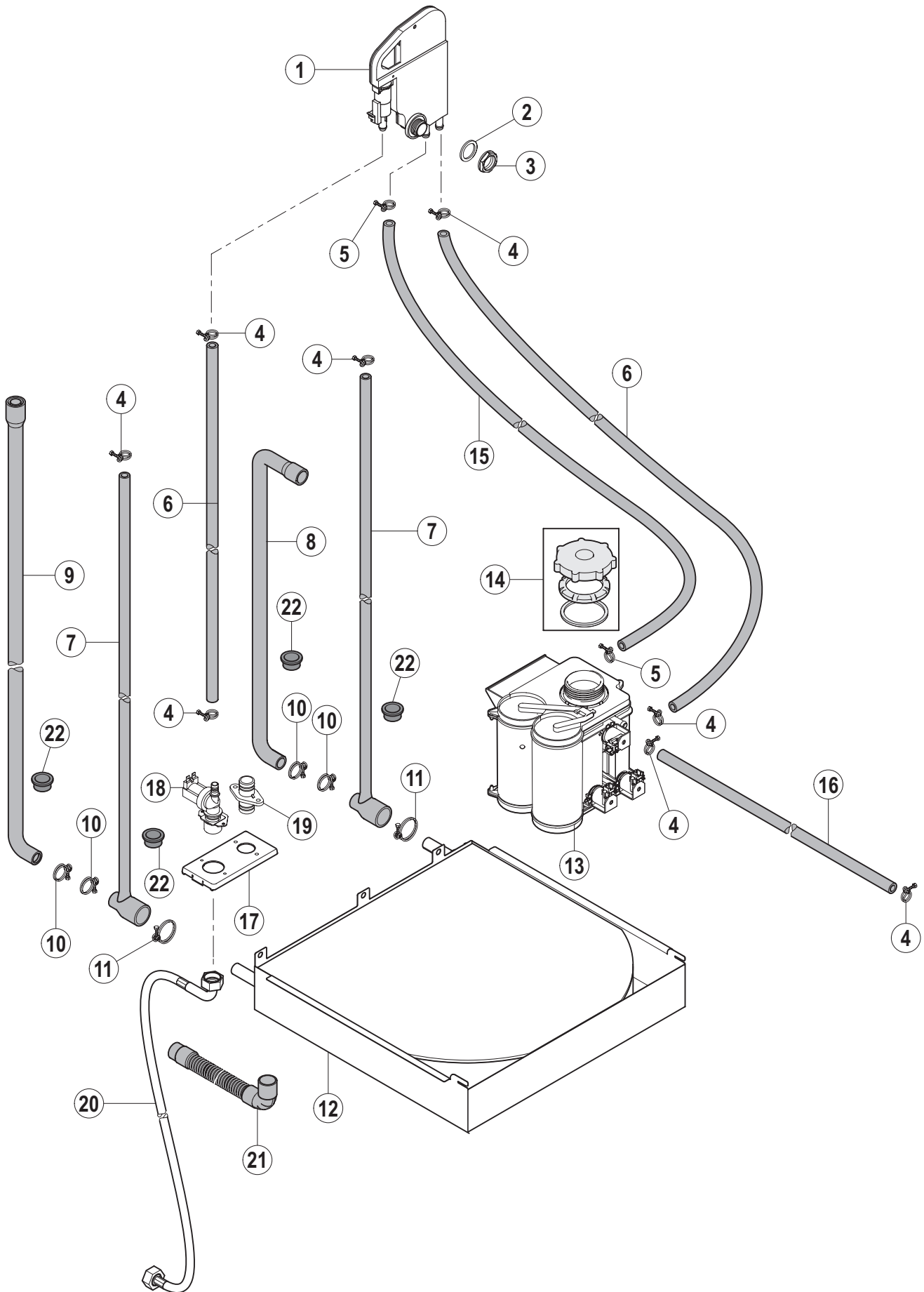
Pos.-Nr. Key no. Réf.	Teile-Nr. Part no. No. pièce	Teile-Benennung Part name Nom de la pièce	Bemerkungen Remarks Remarques
01	01-297510-001	Wassereinlauf Waterbreak Brise vide	
02	00-775305-001	Dichtung Gasket Joint	
03	00-324384-000	Mutter Nut Ecrou	
04	00-323945-018	Schlauchklemme Hose clamp Collier de tuyau	
05	00-775531-001	Blindstopfen Blind plug Bouchon	
06	00-775559-016	Schlauch Hose Tuyau	
07	00-883747-001	T-Stück – Wärmetauscher Tee – heat exchanger Té – échangeur de chaleur	
08	00-883170-002	Schlauch Hose Tuyau	
09	00-883840-001	Schlauch Hose Tuyau	
10	00-323945-025	Schlauchklemme Hose clamp Collier de tuyau	
11	00-323945-035	Schlauchklemme Hose clamp Collier de tuyau	
12	00-883638-001	Wärmetauscher, kpl. Heat exchanger, assy. Echangeur de chaleur, cpl.	
13	00-883839-001	Ventilhalterung Mounting bracket – valve Plaque de montage – soupape	
14	00-883658-001	Einlassventil Inlet valve Soupape d'admission	
15	01-240159-001	Verbindungsstück Connection piece Raccord	
16	01-240316-001	Zulaufschlauch Fill hose Tuyau de remplissage	
17	00-883961-002	Ablaufschlauch Drain Hose Tuyau de vidange	



Füllung mit Wärmerückgewinnung – ohne Enthärter
Fill with heat recovery – without softener
Remplissage avec récupération de la chaleur – sans adoucisseur

AMX / AMXX
AUXX / AUP

Pos.-Nr. Key no. Réf.	Teile-Nr. Part no. No. pièce	Teile-Benennung Part name Nom de la pièce	Bemerkungen Remarks Remarques
18	00-886756-002	Isolierdurchführung Cable duct Passe fil	



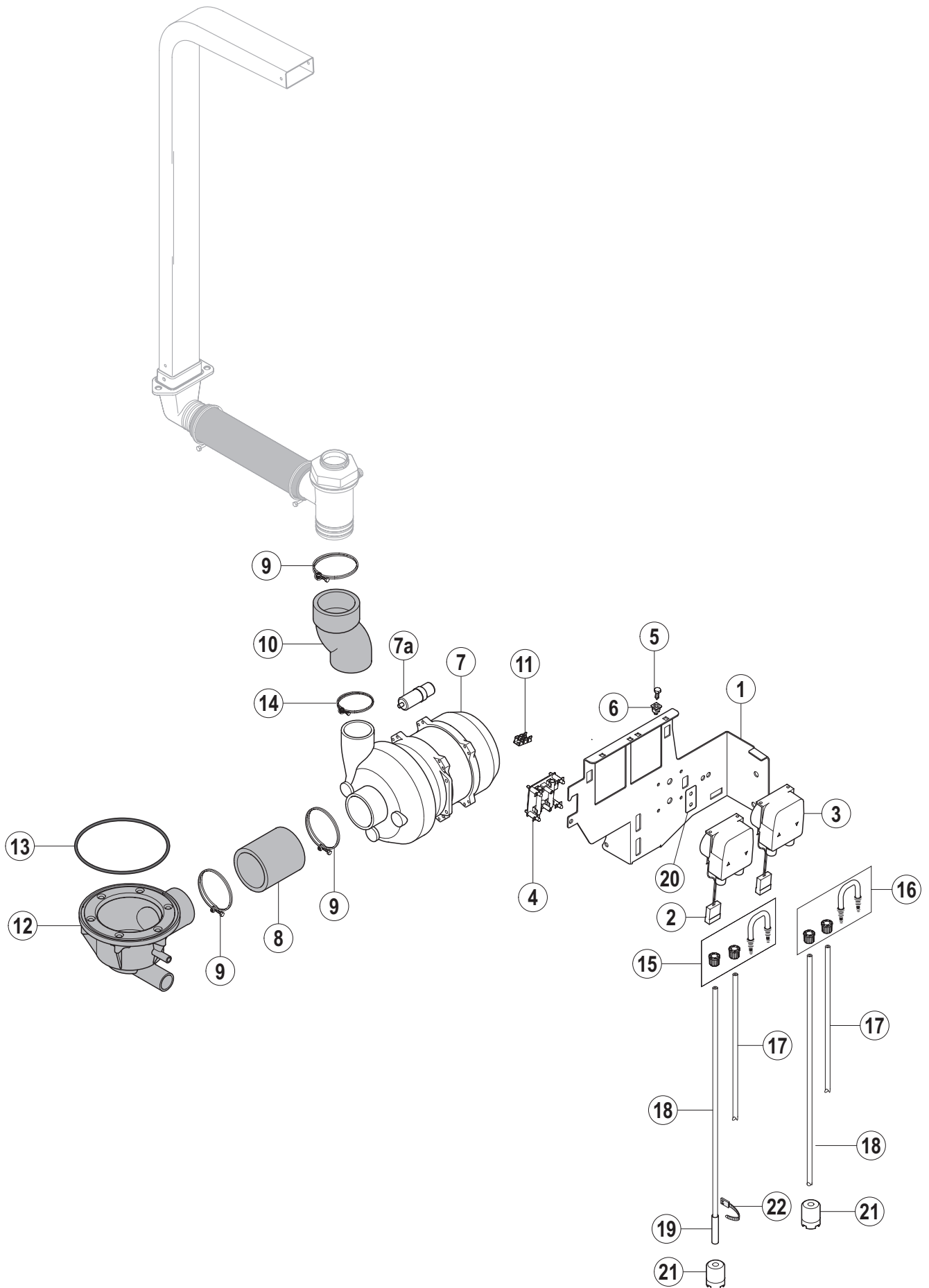
Pos.-Nr. Key no. Réf.	Teile-Nr. Part no. No. pièce	Teile-Benennung Part name Nom de la pièce	Bemerkungen Remarks Remarques
01	01-297510-002	Wassereinlauf Waterbreak Brise vide	
02	00-775305-001	Dichtung Gasket Joint	
03	00-324384-000	Mutter Nut Ecrou	
04	00-323945-018	Schlauchklemme Hose clamp Collier de tuyau	
05	00-323945-015	Schlauchklemme Hose clamp Collier de tuyau	
06	00-775559-016	Schlauch Hose Tuyau	
07	00-883747-001	T-Stück – Wärmetauscher Tee – heat exchanger Té – échangeur de chaleur	
08	00-883170-002	Schlauch Hose Tuyau	
09	00-883840-001	Schlauch Hose Tuyau	
10	00-323945-025	Schlauchklemme Hose clamp Collier de tuyau	
11	00-323945-035	Schlauchklemme Hose clamp Collier de tuyau	
12	00-883638-001	Wärmetauscher, kpl. Heat exchanger, assy. Echangeur de chaleur, cpl.	
13	00-775530-002	Enthärtereinheit Softener Adoucisseur	
14	00-775530-050	Ersatzteilkit – Deckel Replacement kit – cap Ens. de pièces détachées – couvercle	
15	00-775611-006	Schlauch Hose Tuyau	
16	00-775559-007	Schlauch Hose Tuyau	
17	00-883839-001	Ventilhalterung Mounting bracket – valve Plaque de montage – soupape	



Füllung mit Wärmerückgewinnung – mit Enthärter
Fill with heat recovery – with softener
Remplissage avec récupération de la chaleur – avec adoucisseur

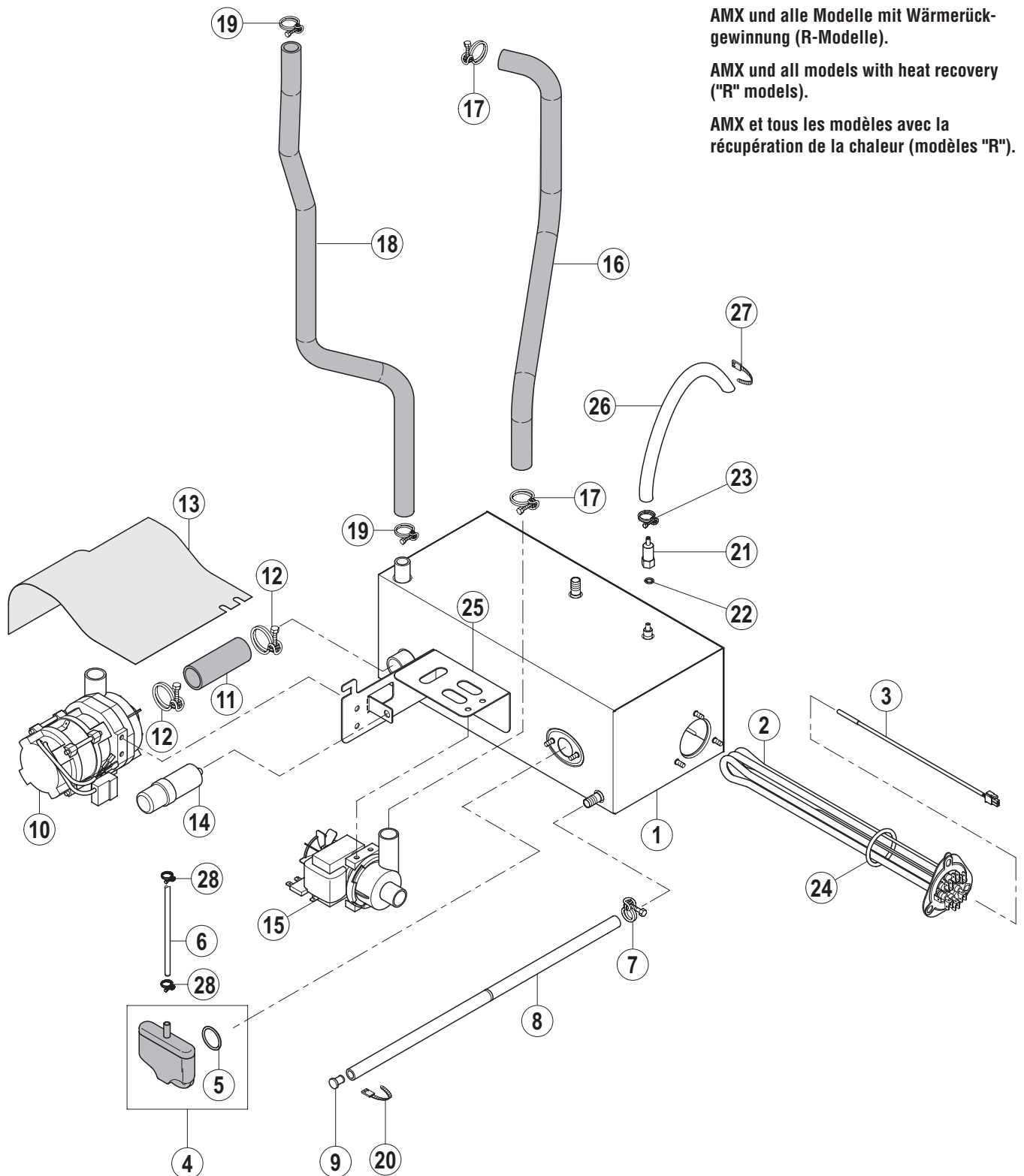
AMX / AMXX
AUXX / AUP

Pos.-Nr. Key no. Réf.	Teile-Nr. Part no. No. pièce	Teile-Benennung Part name Nom de la pièce	Bemerkungen Remarks Remarques
18	00-883658-001	Einlassventil Inlet valve Soupape d'admission	
19	01-240159-001	Verbindungsstück Connection piece Raccord	
20	01-240316-001	Zulaufschlauch Fill hose Tuyau de remplissage	
21	00-883961-002	Ablaufschlauch Drain Hose Tuyau de vidange	
22	00-886756-002	Isolierdurchführung Cable duct Passe fil	



Pos.-Nr. Key no. Réf.	Teile-Nr. Part no. No. pièce	Teile-Benennung Part name Nom de la pièce	Bemerkungen Remarks Remarques
01	00-883585-001	Halterung – Dosierpumpen Mounting bracket – dosing pumps Plaque de montage – pompes de dosage	
02	00-883828-002	Dosierpumpe – Reiniger Dosing pump – detergent Pompe de dosage – détergent	
03	00-883828-001	Dosierpumpe – Klarspüler Dosing pump – rinse aid Pompe de dosage – produit de rinçage	
04	00-883930-001	Chemiesensor Chemicals deficiency sensor Capteurs manque de dosage	
05	00-600623-000	Blechschraube Sechskant Screw hex. Vis hex.	
06	00-775460-001	Einsteckmutter Clip nut Ecrou de clip	
07	00-883617-001	Waschpumpe Wash pump Pompe de lavage	AMX AMX AMX
	00-883617-010	Ersatzteilkit – Waschpumpe Replacement kit – wash pump Ens. de pièces détachées – pompe de lavage	(beinhaltet O-Ring, Laufrad und Gleitringdichtung) (including O-ring, impeller and mechanical seal) (compris joint torrique, roue et joint tournant)
07a	00-226568-013	Kondensator Capacitor Condensateur	
08	00-883674-001	Schlauch Hose Tuyau	
09	00-323945-076	Schlauchklemme Hose clamp Collier de tuyau	
10	00-883679-001	Schlauch Hose Tuyau	
11	00-226970-003	Erdungsfahne Grounding terminal Borne de terre	
12	00-898202-001	Tankflansch Ablauf Drain body Corps de vidange	
13	00-276903-028	O-Ring O-ring Joint torique	
14	00-323945-064	Schlauchklemme Hose clamp Collier de tuyau	
15	00-775608-001	Ersatzteilkit – Klarspüler Replacement kit – rinse aid Ens. de pièces détachées – produit de rinçage	

Pos.-Nr. Key no. Réf.	Teile-Nr. Part no. No. pièce	Teile-Benennung Part name Nom de la pièce	Bemerkungen Remarks Remarques
16	00-775608-002	Ersatzteilkit – Reiniger Replacement kit – detergent Ens. de pièces détachées – détergent	
17	01-246301-008	Druckschlauch Pressure hose Tuyau de pression	
18	01-246301-011	Saugschlauch Suction hose Tuyau d'aspiration	
19	01-246210-001	PE Schlauch (blau) Hose (blue) Tuyau (bleu)	
20	00-883896-001	Aufkleber – Chemiesensor Adhesive label – chemicals sensor Autocollant – capteurs de dosage	
21	00-775239-001	Ansaugstück Suction piece Pièce d'aspiration	
22	00-165128-001	Kabelbinder Binder Collier	



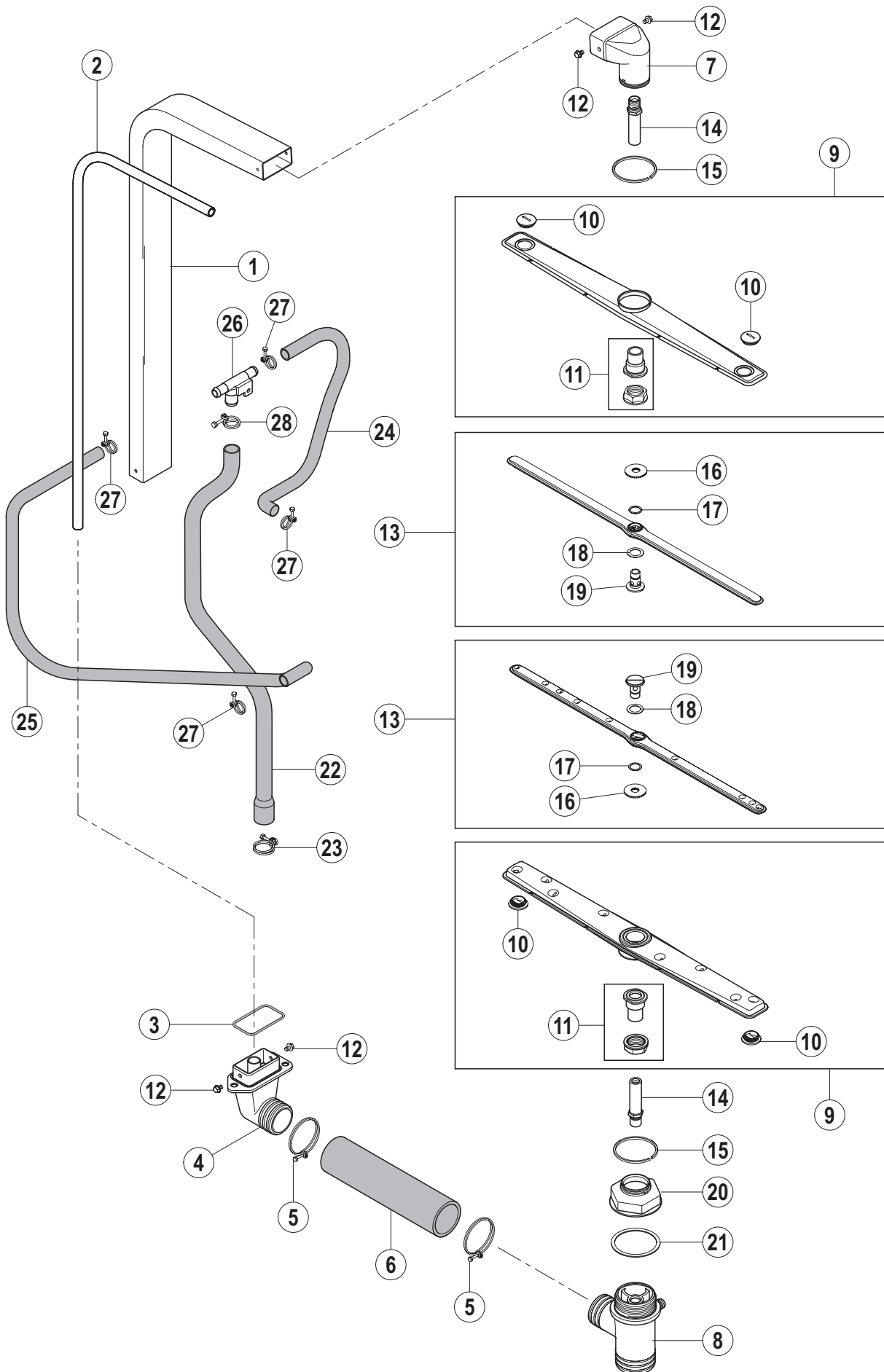
AMX und alle Modelle mit Wärmerückgewinnung (R-Modelle).

AMX und all models with heat recovery ("R" models).

AMX et tous les modèles avec la récupération de la chaleur (modèles "R").

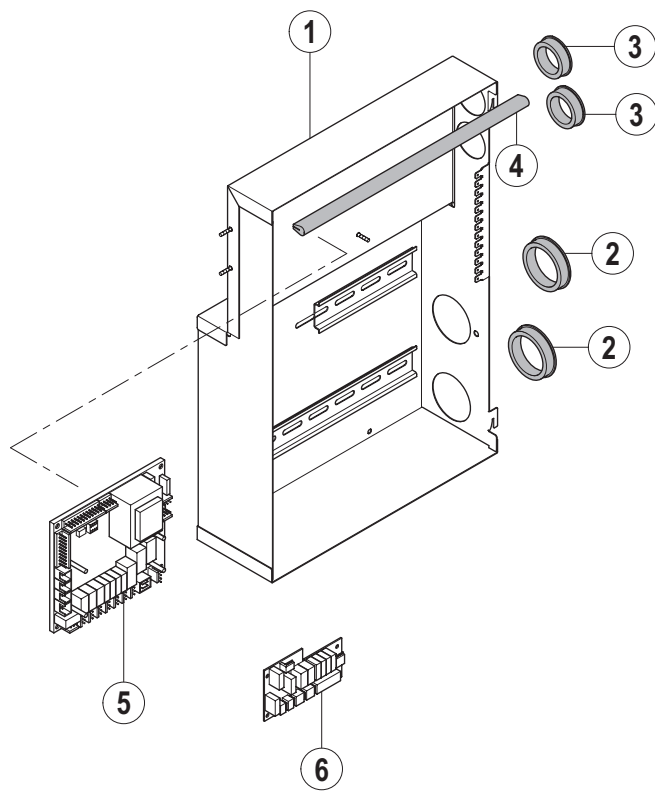
Pos.-Nr. Key no. Réf.	Teile-Nr. Part no. No. pièce	Teile-Benennung Part name Nom de la pièce	Bemerkungen Remarks Remarques
01	00-883851-002	Boiler 6,15 kW Booster 6,15 kW Chaudière 6,15 kW	
02	01-240135-002	Boilerheizung Heating element – booster Thermoplongeur – chaudière	
03	00-775612-001	Temperaturfühler – Boiler Temperature probe – booster Sonde de température – chaudière	
04	01-240372-001	Ersatzteilkit – Luftkammer Replacement kit – air trap Ens. de pièces détachées – cloche d'air	
05	00-276903-050	O-Ring O-ring Joint torique	
06	00-898252-005	Schlauch Hose Tuyau	
07	00-323945-015	Schlauchklemme Hose clamp Collier de tuyau	
08	00-774080-001	Schlauch Hose Tuyau	
09	00-774512-001	Stopfen Plug Bouchon	
10	00-775854-001	Spülpumpe, kpl. Rinse pump, assy. Pompe de rinçage, cpl.	
11	00-883680-001	Schlauch Hose Tuyau	
12	00-323945-035	Schlauchklemme Hose clamp Collier de tuyau	
13	00-883837-001	Abdeckung – Spülpumpe Protection foil – rinse pump Plastron de protection – pompe de rinçage	
14	00-226568-002	Kondensator Capacitor Condensateur	
15	00-883993-001	Ablaufpumpe Drain pump Pompe de vidange	
	00-775854-003	Ablaufpumpe Drain pump Pompe de vidange	nur R-Modelle "R" models only seulement modèles "R"
16	00-883775-001	Schlauch Hose Tuyau	

Pos.-Nr. Key no. Réf.	Teile-Nr. Part no. No. pièce	Teile-Benennung Part name Nom de la pièce	Bemerkungen Remarks Remarques
17	00-325945-033	Schlauchklemme Hose clamp Collier de tuyau	
18	00-883776-001	Schlauch Hose Tuyau	
19	00-323945-025	Schlauchklemme Hose clamp Collier de tuyau	
20	00-165128-001	Kabelbinder Binder Collier	
21	01-240452-001	Gewindenippel Threaded nipple Raccord fileté	
22	00-276903-055	O-Ring O-ring Joint torique	
23	00-303340-008	Schlauchklemme Hose clamp Collier de tuyau	
24	01-240135-011	O-Ring O-ring Joint torique	
25	01-297536-001	Halterung – Pumpe Support – pump Support – pompe	
26	01-246301-011	Schlauch Hose Tuyau	AMX-90 AMX-90 AMX-90
27	00-165128-001	Kabelbinder Binder Collier	AMX-90 AMX-90 AMX-90
28	00-324510-081	Schlauchklemme Hose clamp Collier de Tuyau	



Pos.-Nr. Key no. Réf.	Teile-Nr. Part no. No. pièce	Teile-Benennung Part name Nom de la pièce	Bemerkungen Remarks Remarques
01	00-883529-001	Waschleitung, kpl. Manifold, assy. Colonne, cpl.	
02	00-883512-001	Rohr – Spülung Pipe – rinse Tuyau – rinçage	
03	00-276903-029	O-Ring O-ring Joint torique	
04	00-883481-001	Anschluss – Waschleitung Connection – wash pipe Raccord – tuyau de lavage	
05	00-323945-060	Schlauchklemme Hose clamp Collier de tuyau	
06	00-883528-001	Schlauch Hose Tuyau	
07	00-883467-001	Wascharmbasis, oben Upper wash arm hub Moyeu du bras de lavage supérieur	
08	00-883488-001	Wascharmbasis, unten Lower wash arm hub Moyeu du bras de lavage inférieur	
09	00-883454-001	Wascharm, kpl. Wash arm, assy. Bras de lavage, cpl.	(inkl. Teile-Nr. 10, 11) (incl. item no. 10, 11) (compr. ref. no. 10, 11)
10	00-886610-000	Stopfen Plug Bouchon	4 Stück 4 pieces 4 pièces
11	00-883974-001	Ersatzteilkit – Führung Replacement kit – Guide Ens. de pièces détachées – Guidage	AMX AMX AMX
12	00-609782-000	Schraube Screw Vis	
13	01-240096-004	Spülarm, kpl. Rinse arm, assy. Bras de rinçage, cpl.	(inkl. Teile-Nr. 16, 17, 18, 19, 20) (incl. item no. 16, 17, 18, 19, 20) (compr. ref. no. 16, 17, 18, 19, 20)
14	00-883479-001	Achse Axle Axe	
15	00-775933-003	Dichtring Gasket Joint	
16	01-240205-001	Rändelmutter Milled nut Ecrou moleté	
17	00-774072-001	Teflonscheibe Teflon washer Rondelle du Téflon	

Pos.-Nr. Key no. Réf.	Teile-Nr. Part no. No. pièce	Teile-Benennung Part name Nom de la pièce	Bemerkungen Remarks Remarques
18	00-774072-002	Teflonscheibe Teflon washer Rondelle du Téflon	
19	01-240095-001	Achse – Spülarm Axle – rinse arm Axe – bras de rinçage	
20	00-883496-001	Trennmutter Nut Ecrou	
21	00-172986-035	Dichtung Gasket Joint	
22	00-883721-001	Schlauch Hose Tuyau	
23	00-323945-069	Schlauchklemme Hose clamp Collier de tuyau	
24	00-898247-002	Schlauch Hose Tuyau	
25	00-898247-009	Schlauch Hose Tuyau	
26	00-324071-000	T-Stück Tee Té	
27	00-323945-021	Schlauchklemme Hose clamp Collier de tuyau	
28	00-323945-025	Schlauchklemme Hose clamp Collier de tuyau	



Pos.-Nr. Key no. Réf.	Teile-Nr. Part no. No. pièce	Teile-Benennung Part name Nom de la pièce	Bemerkungen Remarks Remarques
01	00-883515-001	Schaltschrank Control box Coffret électrique	
02	00-886756-001	Kabeldurchführung Cable duct Passe fil	
03	00-886756-003	Kabeldurchführung Cable duct Passe fil	
04	00-229169-007	Dichtung Gasket Joint	
05	00-897545-001	Steuerung – vollbestückt Control unit – fully equipped Unité de commande – équipée complètement	
06	00-897546-002	Erweiterungskarte Extension board Unité d'extension	nur Enthärter-Varianten only variants with softener seulement variantes avec adoucisseur

HOBART behält sich das Recht vor, an allen Produkten technische Änderungen und Verbesserungen ohne Ankündigung vorzunehmen.

As continued product improvement is a policy of HOBART, specifications are subject to change without notice.

Ce catalogue n'est pas contractuel. HOBART se réserve le droit, et sans préavis, d'apporter toutes modifications ou améliorations à ses matériels.