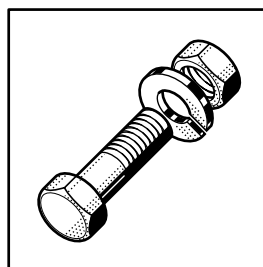




GF-60 / GF-60 S

Spare Parts
Pièces Détachées
Ersatzteile
Onderdelen



Electrical components listed in this catalogue are rated for the following supply voltages:

Les composants électriques énumérés dans ce catalogue sont prévus pour les tensions suivantes:

Die in diesem Katalog aufgeführten Elektroteile beziehen sich auf folgende Anschlußspannungen:

De in deze catalogus afgebeelde elektrische componenten zijn geschikt voor de volgende aansluitspanningen:

380V / 50Hz / 1 / N / PE
400V / 50Hz / 3 / N / PE

For other voltages, refer to the wiring diagram shipped with the machine.

Pour d'autres tensions, se référer au schéma électrique envoyé avec la machine.

Bei nicht aufgeführten Anschlußspannungen bitte den, der Maschine beigelegten, Schaltplan beachten.

Voor eventueel andere aansluitspanningen, raadpleeg het elektrische schema welke zich bij de machine bevind.

Contents

Panels	4
Tank, frame and door	5
Rising pipe	6
Wash pump	7
Pump, drain and detergent dispenser	8
Wash and rinse system	9
Fill, booster and rinse agent dispenser	10
Drain pump	11
Softener	12
Electrical parts	13

Inhalt

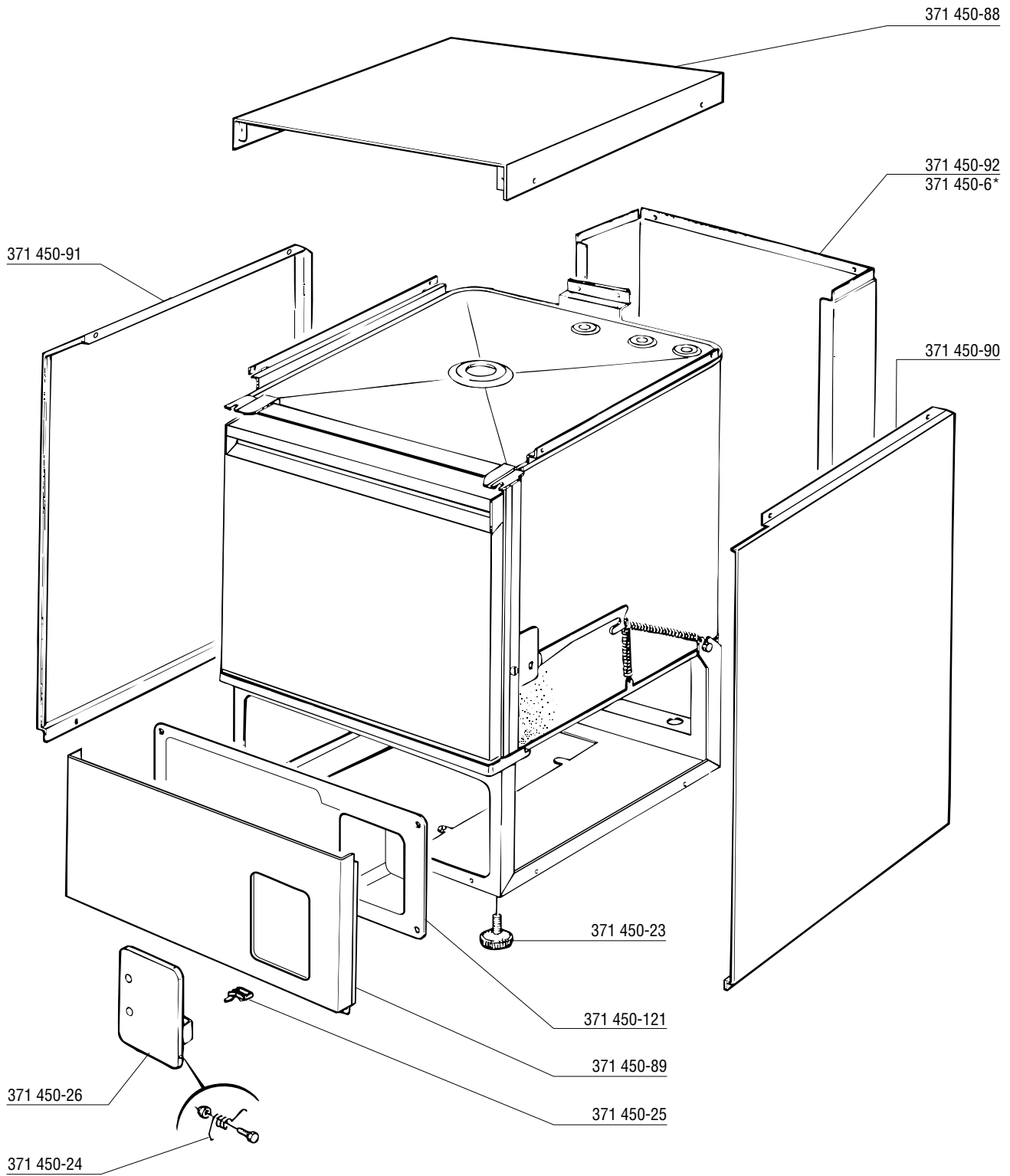
Verkleidungen	4
Tank, Gestell und Tür	5
Steigleitung	6
Waschpumpe	7
Pumpe, Ablauf und Reinigerdosierung	8
Wasch- und Klarspülsystem	9
Füllung, Erhitzer und Klarspülmitteldosierung	10
Ablaufpumpe	11
Enthärter	12
Elektroteile	13

Sommaire

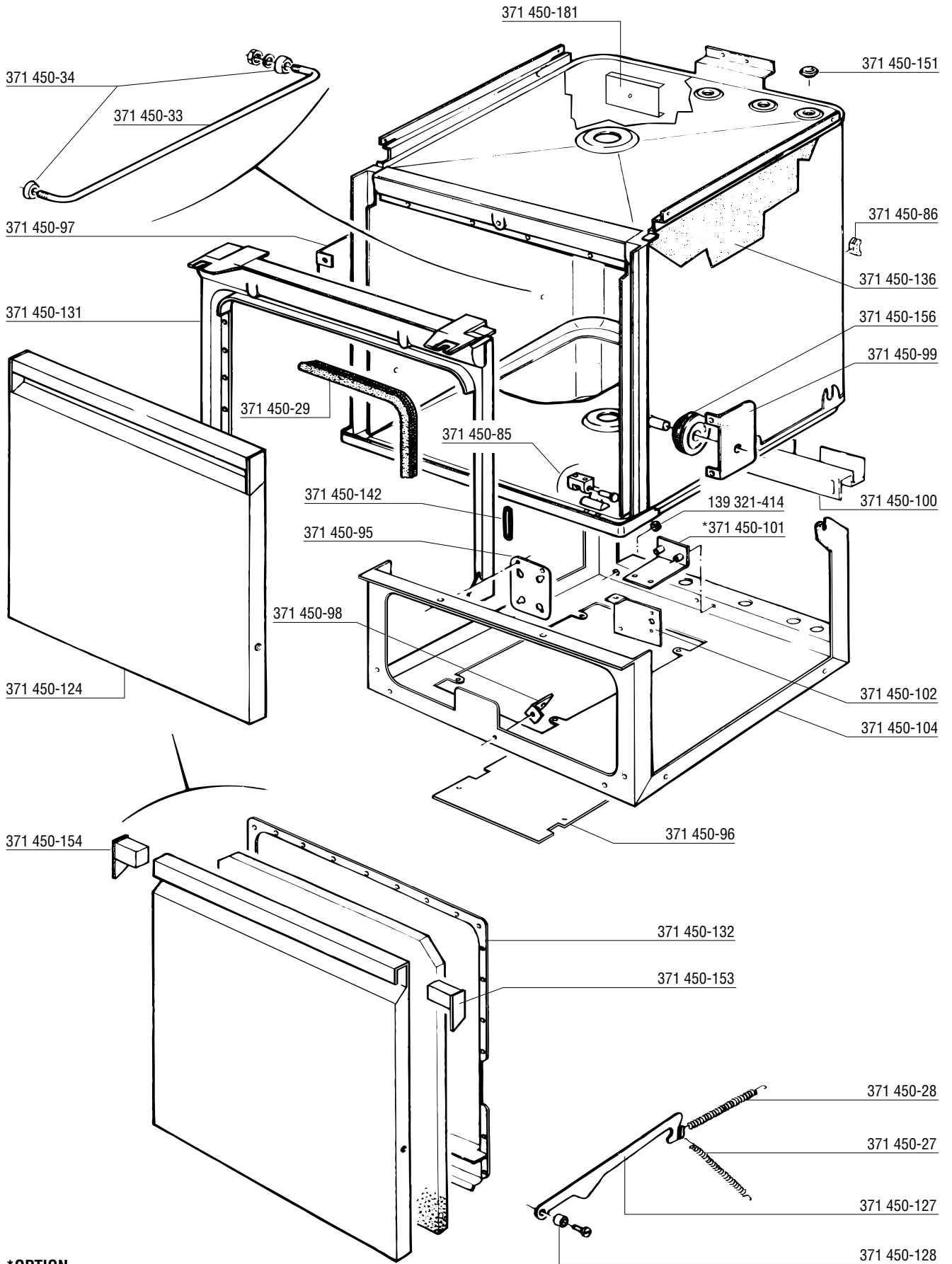
Panneaux	4
Bac, châssis et porte	5
Colonne montante	6
Pompe de lavage	7
Pompe, vidange et doseur de détergent	8
Système de lavage et de rinçage	9
Remplissage, chaudière et doseur de produit de rinçage	10
Pompe de vidange	11
Adoucisseur	12
Pièces électriques	13

Inhoud

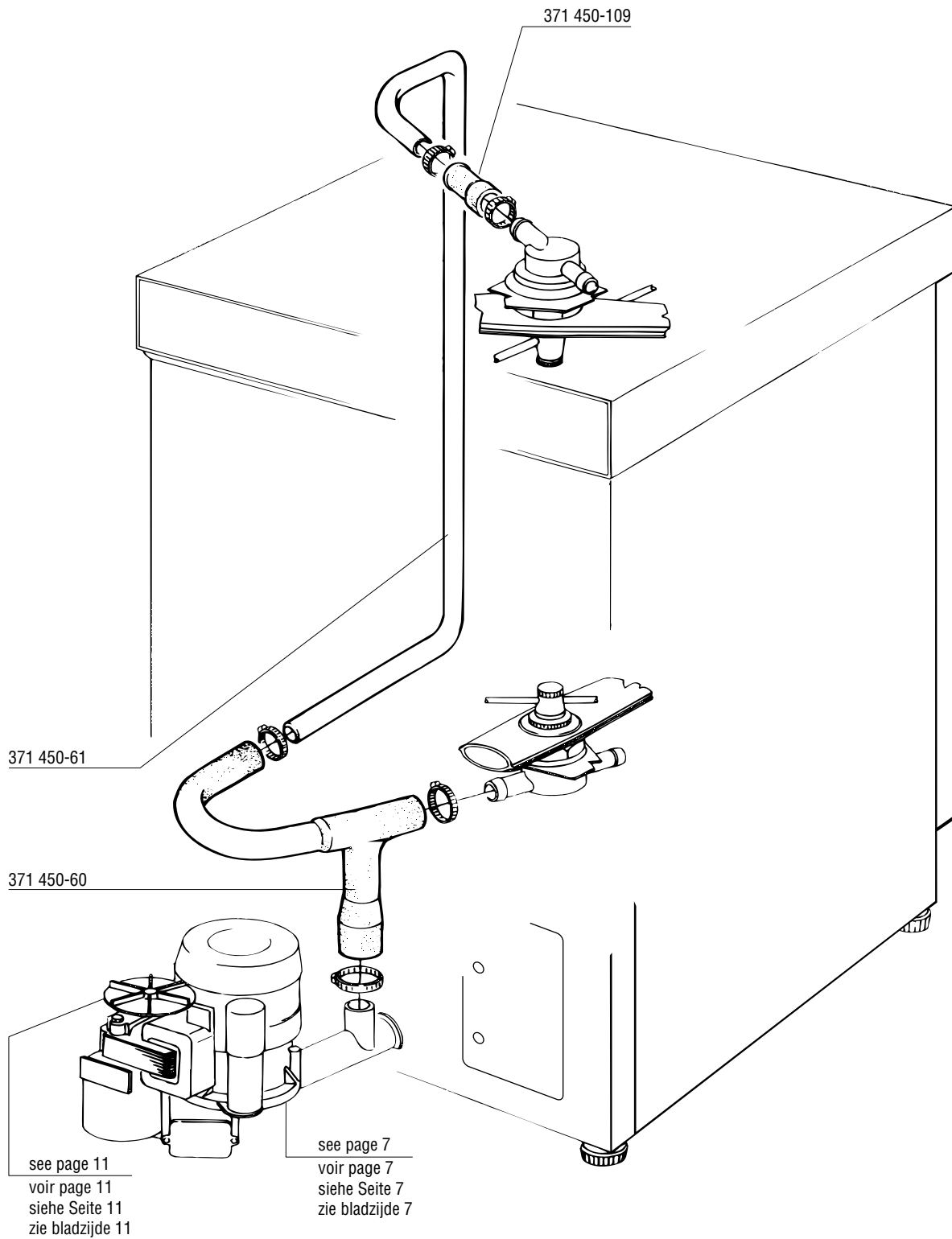
Panelen	4
Tank, frame en deur	5
Opvoerbuis	6
Waspomp	7
Pomp, afvoer en wasmiddel doseerapparaat	8
Was- en spoelsysteem	9
Vulling, booster en naspoelmiddel doseerapparaat	10
Afvoer pomp	11
Ontharding	12
Elektrische delen	13

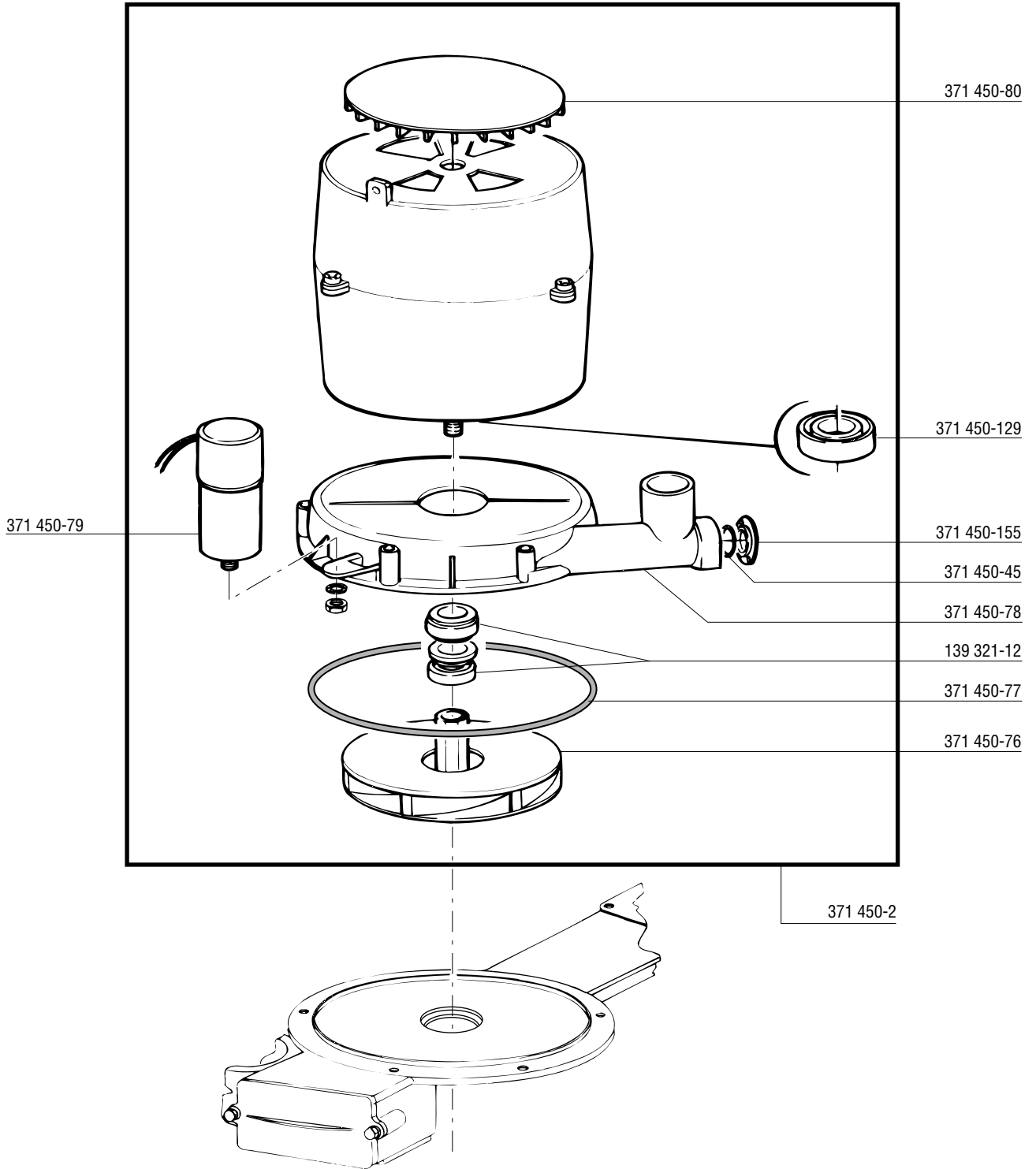


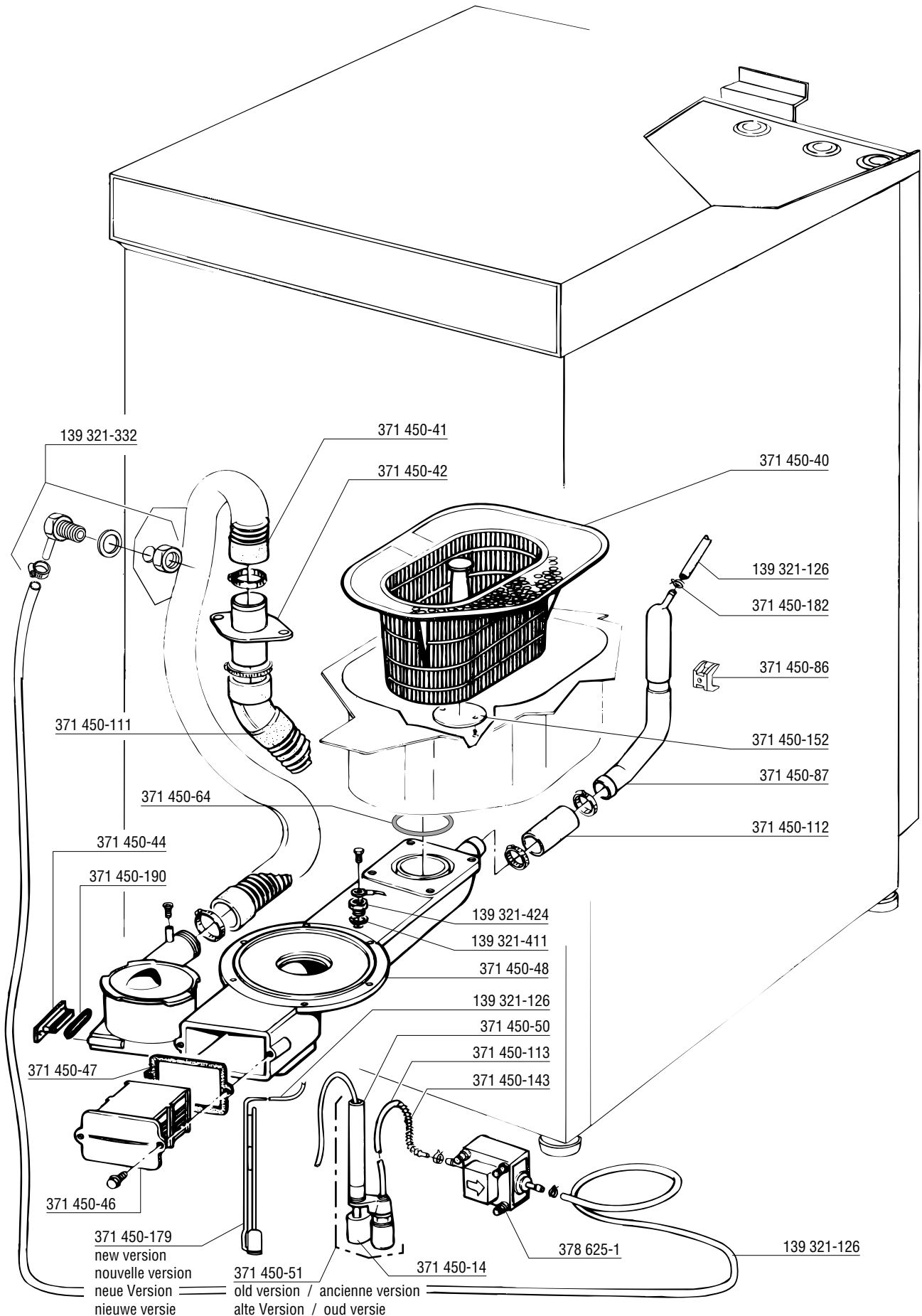
* with break tank only
nur mit freiem Auslauf
seulement avec réservoir de remplissage

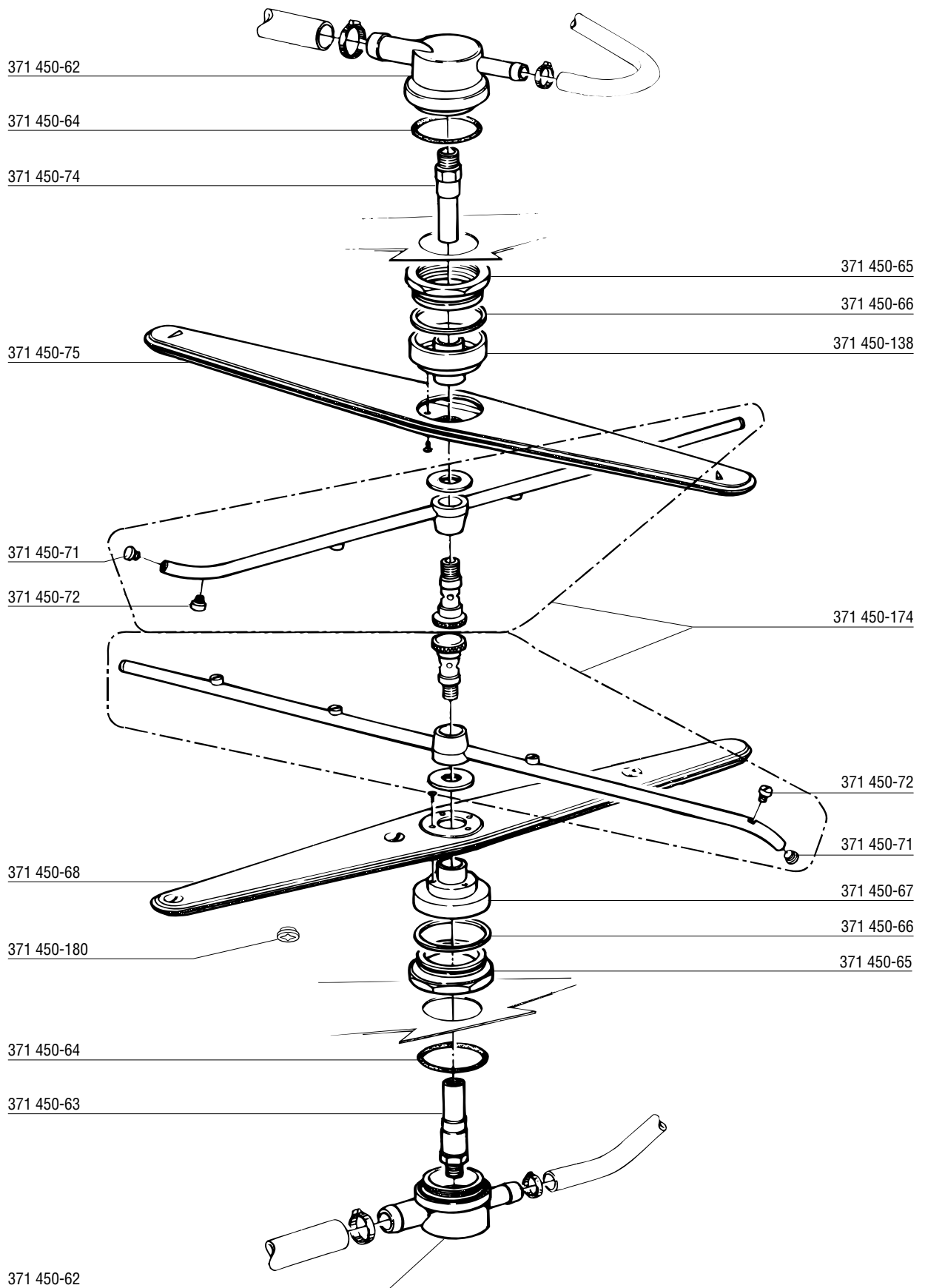


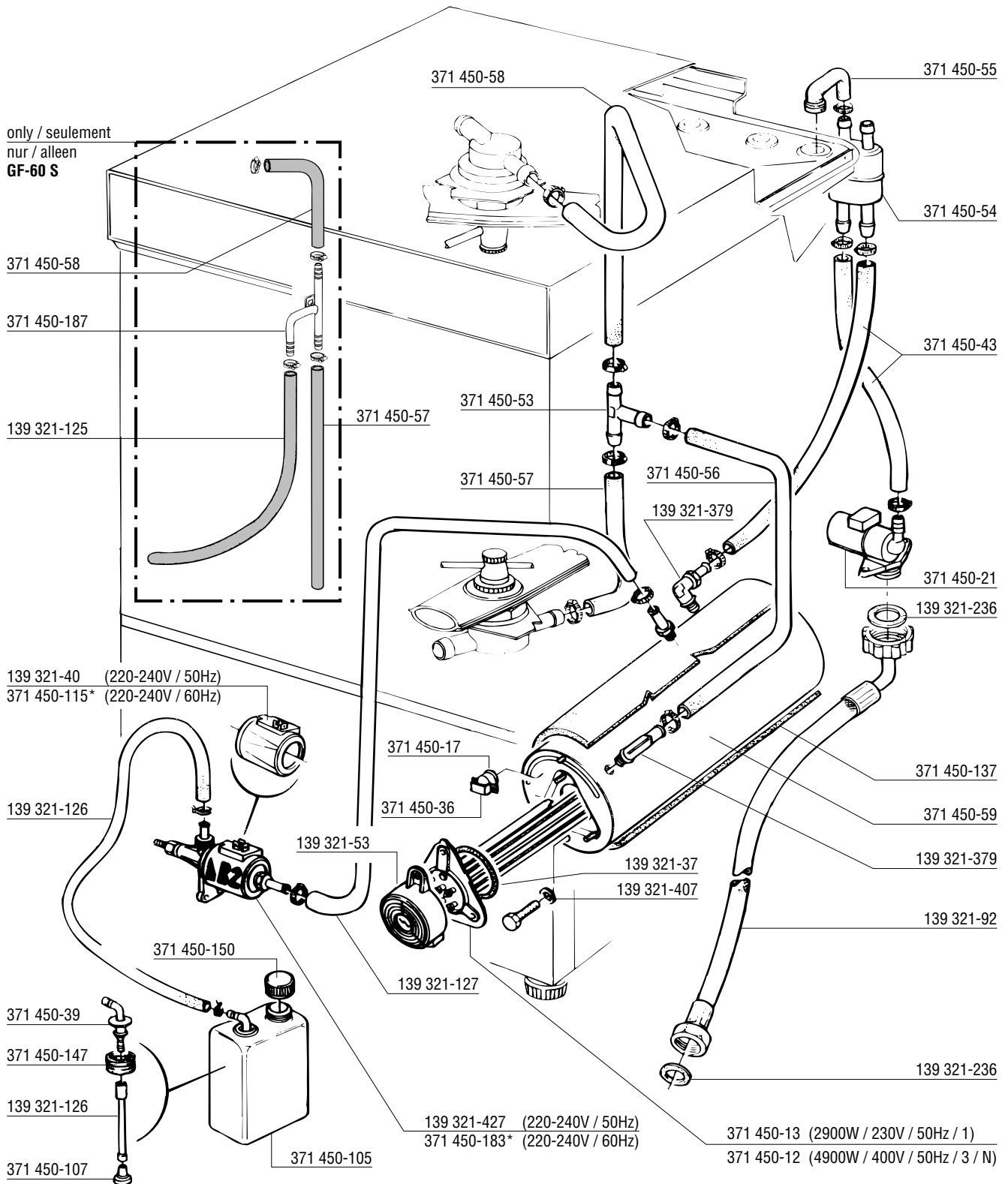
*OPTION



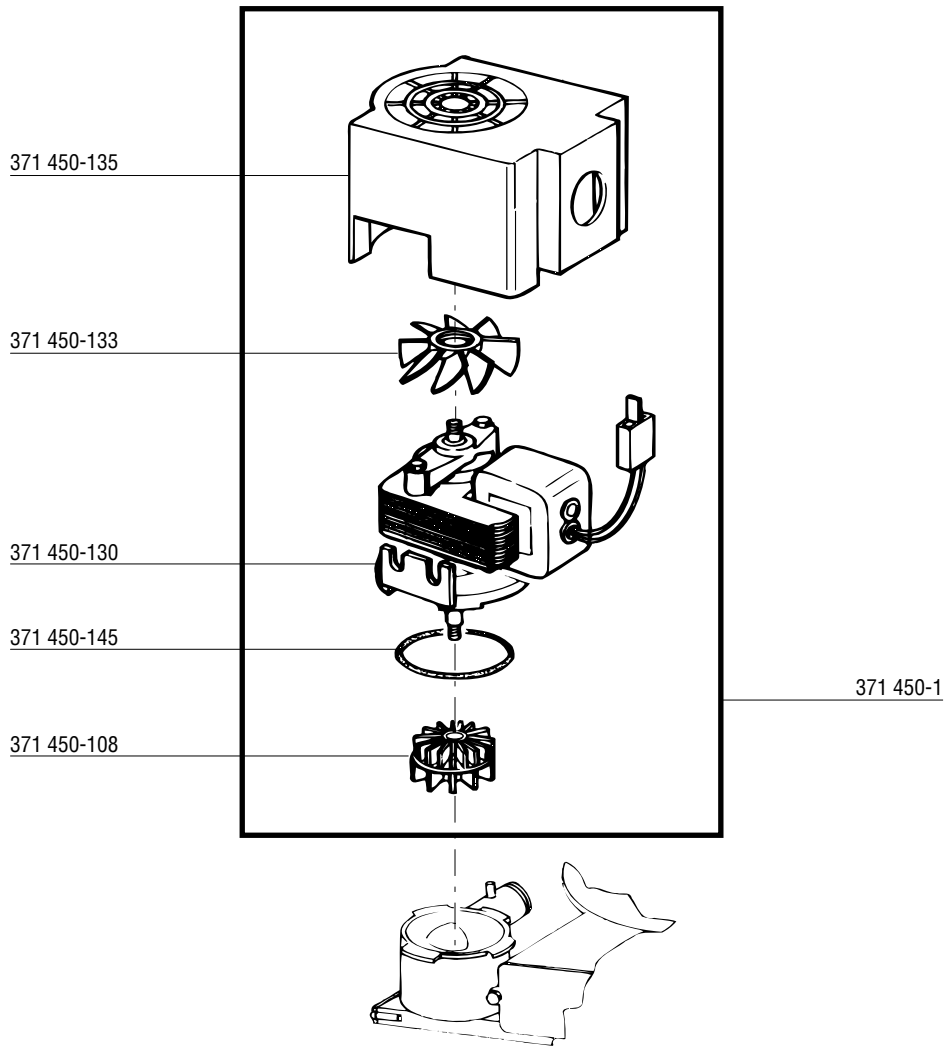


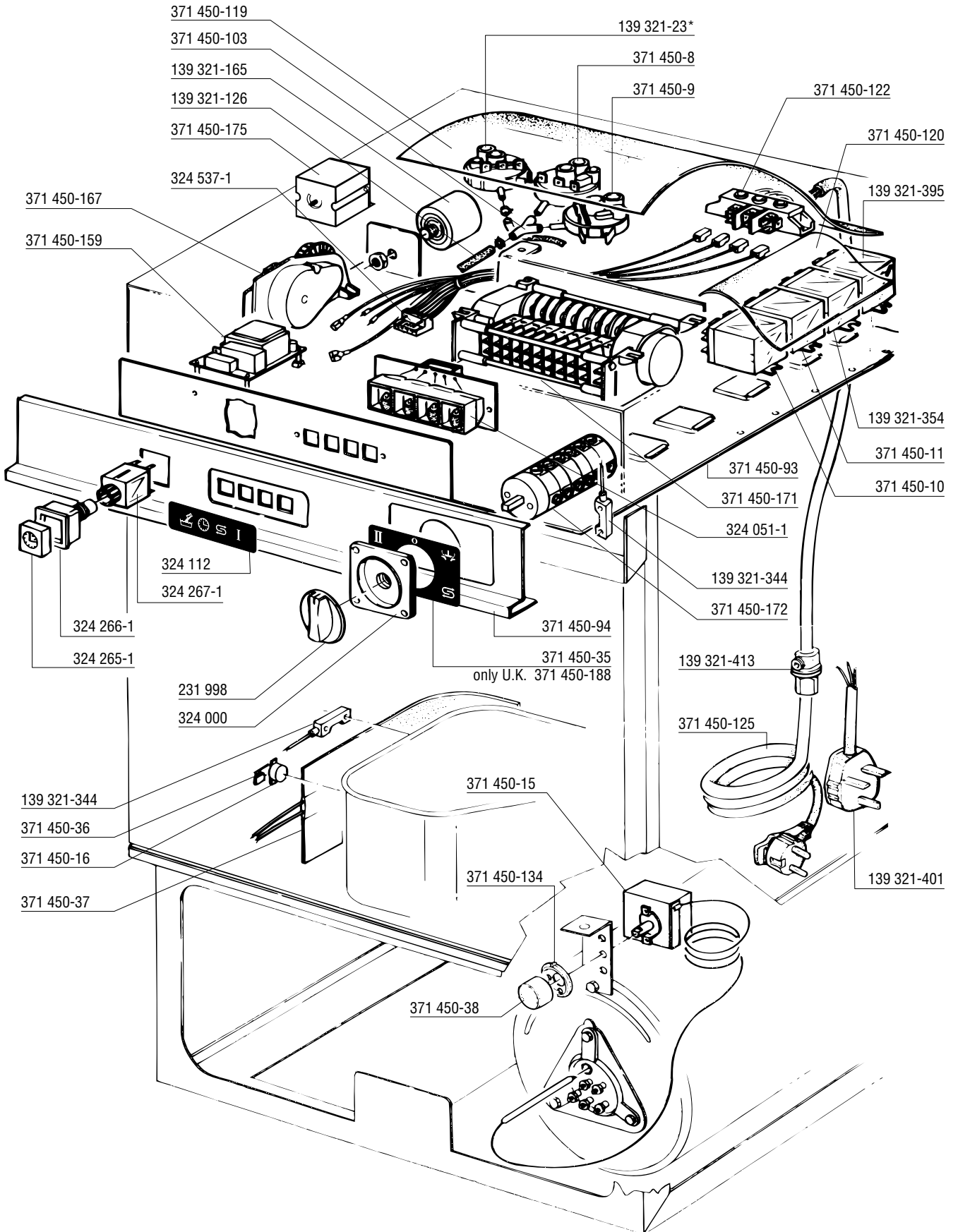






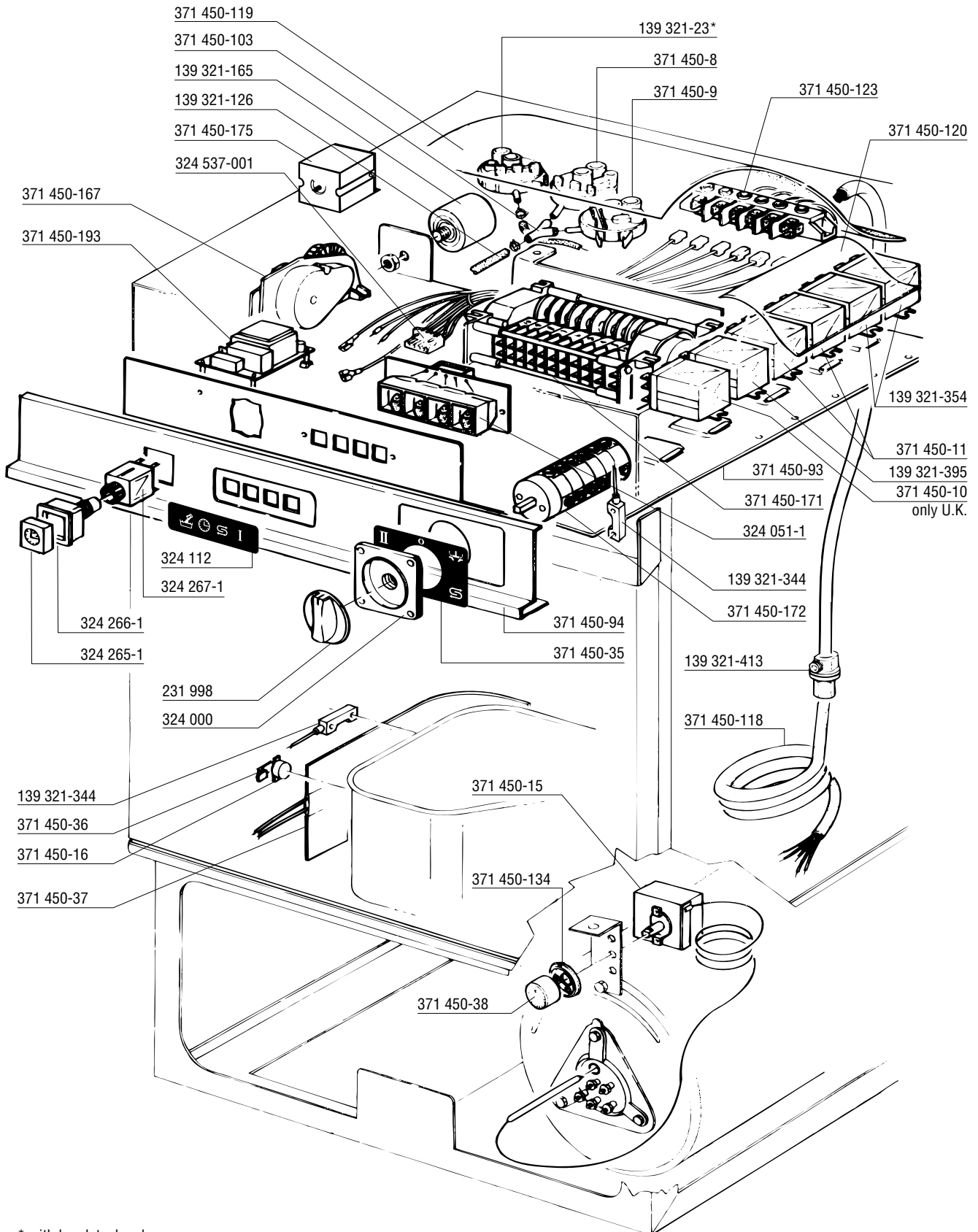
*OPTION





* with break tank only
nur mit freiem Auslauf
seulement avec réservoir de remplissage

230V / 50Hz / 1



* with break tank only
 nur mit freiem Auslauf
 seulement avec réservoir de remplissage

400V / 50Hz / 3 / N

As continued product improvement is a policy of HOBART, specifications are subject to change without notice.

Ce catalogue n'est pas contractuel. HOBART se réserve le droit, et sans préavis, d'apporter toutes modifications ou améliorations à ses matériels.

HOBART behält sich das Recht vor, an allen Produkten technische Änderungen und Verbesserungen ohne Ankündigung vorzunehmen.

Voortdurende produktverbetering vormt een wezenlijk onderdeel van het beleid van HOBART. Specificaties kunnen zonder kennisgeving gewijzigd worden.