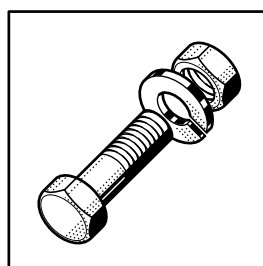




**FE-W**

**Spare Parts**  
**Pièces Détachées**  
**Ersatzteile**  
**Onderdelen**



Electrical components listed in this catalogue are rated for the following supply voltages:

Les composants électriques énumérés dans ce catalogue sont prévus pour les tensions suivantes:

Die in diesem Katalog aufgeführten Elektroteile beziehen sich auf folgende Anschlußspannungen:

De in deze catalogus afgebeelde elektrische componenten zijn geschikt voor de volgende aansluitspanningen:

**200-230V / 50Hz / 1 / N / PE**

**380-415V / 50Hz / 3 / N / PE**

**380-415V / 60Hz / 3 / N / PE**

**200V / 60Hz / 1 / N / PE**

For other voltages, refer to the wiring diagram shipped with the machine.

Pour d'autres tensions, se référer au schéma électrique envoyé avec la machine.

Bei nicht aufgeführten Anschlußspannungen bitte den, der Maschine beigelegten, Schaltplan beachten.

Voor eventueel andere aansluitspanningen, raadpleeg het elektrische schema welke zich bij de machine bevind.

---

**Contents**

---

Panels .....	4
Frame and door .....	5
Filter and tank .....	6
Booster, fill and rinse pump .....	7
Wash pump .....	8
Wash and rinse system .....	9
Dispensers and drain .....	10
Contro panel and electrical parts .....	11

---

**Sommaire**

---

Panneaux .....	4
Châssis et porte .....	5
Filtre et bac .....	6
Chaudière, remplissage et pompe de rinçage .....	7
Pompe de lavage .....	8
Système de lavage et de rinçage .....	9
Doseurs et vidange .....	10
Panneau de commande et pièces de électriques .....	11

---

**Inhalt**

---

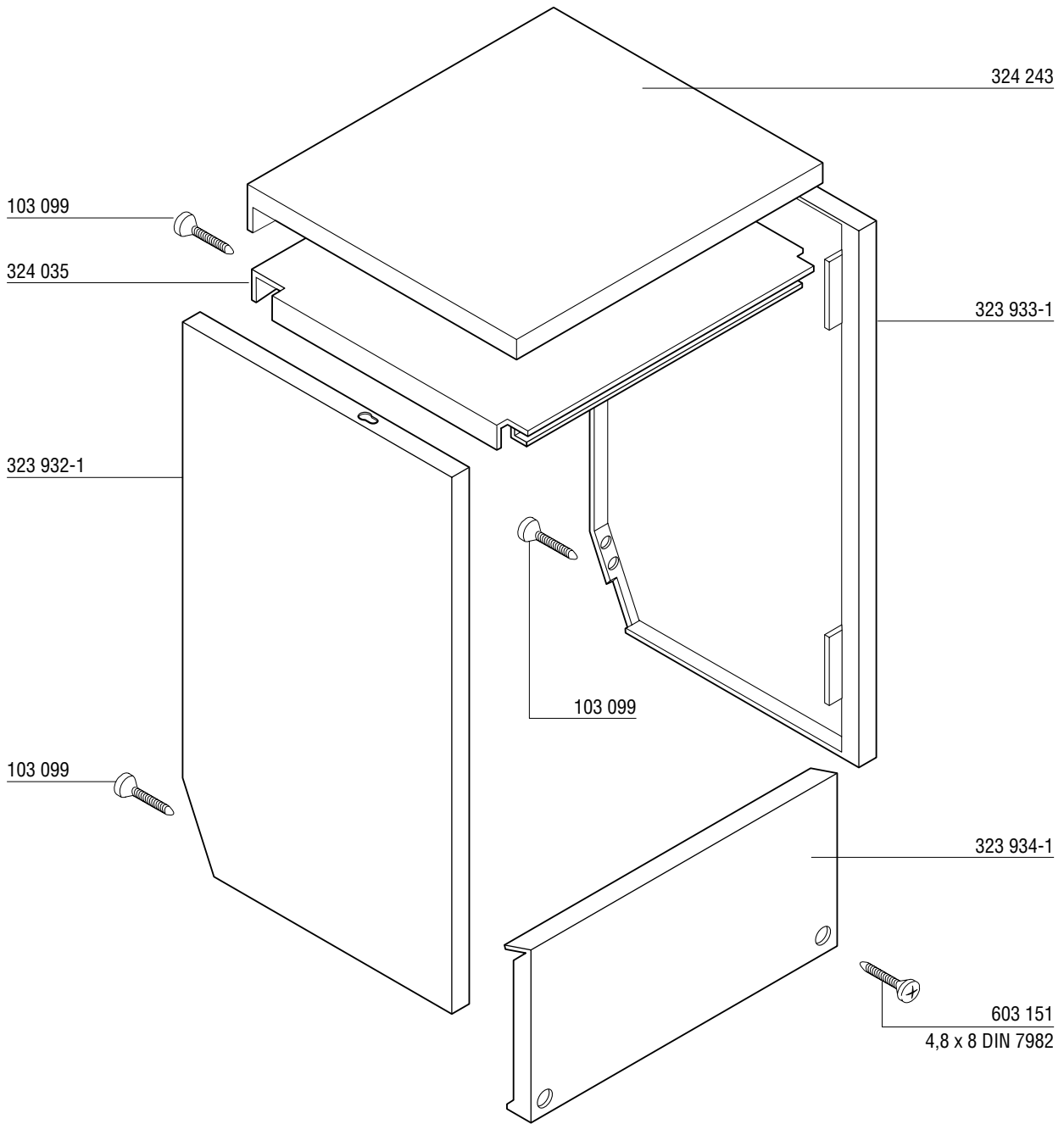
Verkleidungen .....	4
Gestell und Tür .....	5
Sieb und Tank .....	6
Erhitzer, Fülleitung und Klarspülpumpe .....	7
Waschpumpe .....	8
Wasch- und Klarspülsystem .....	9
Dosiergeräte und Ablauf .....	10
Schalterblende und Elektroteile .....	11

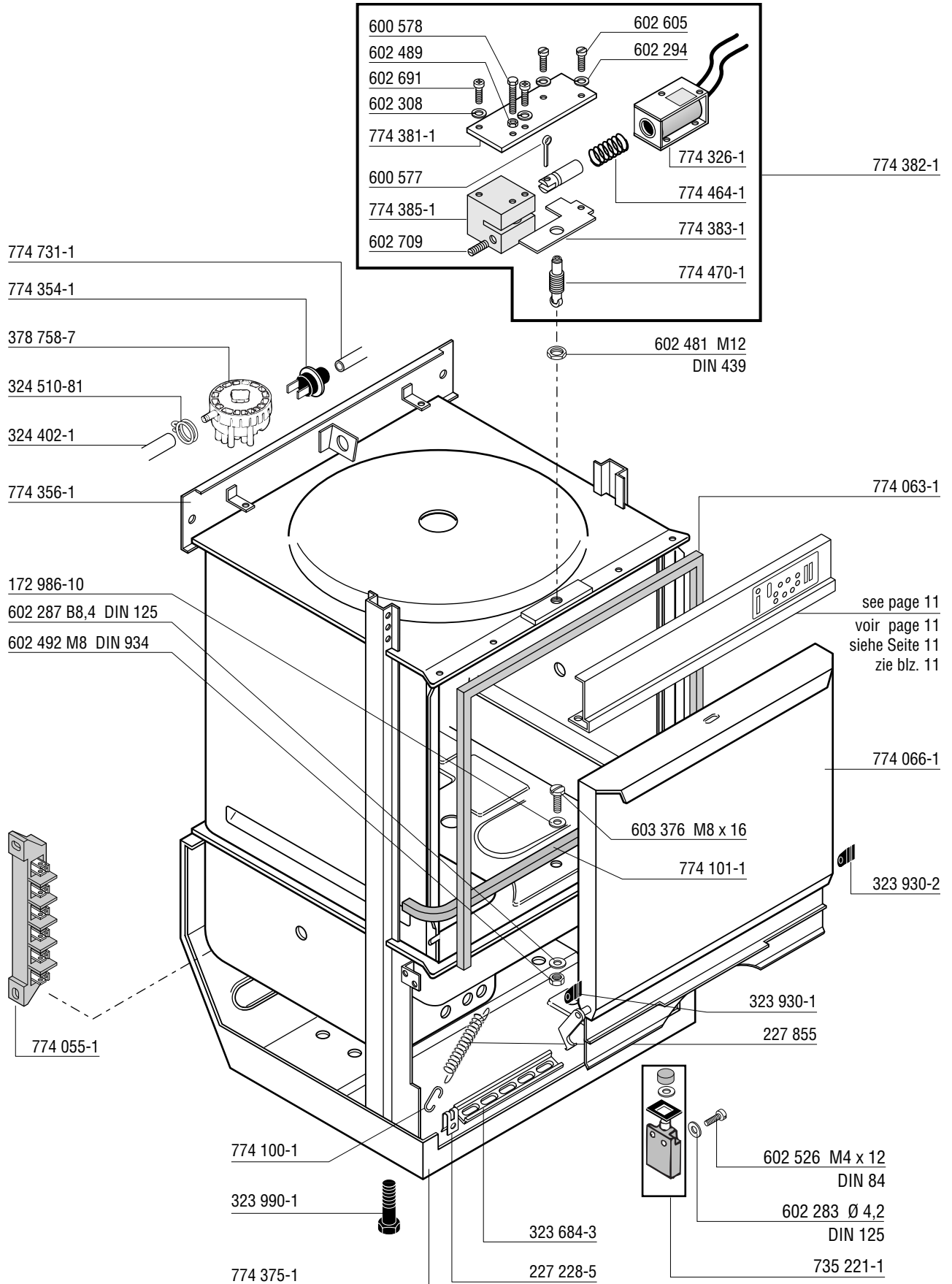
---

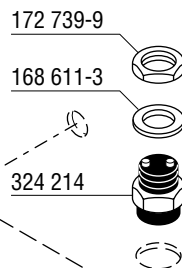
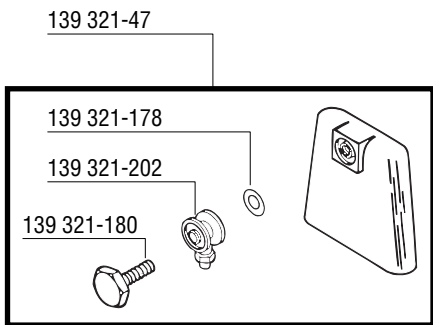
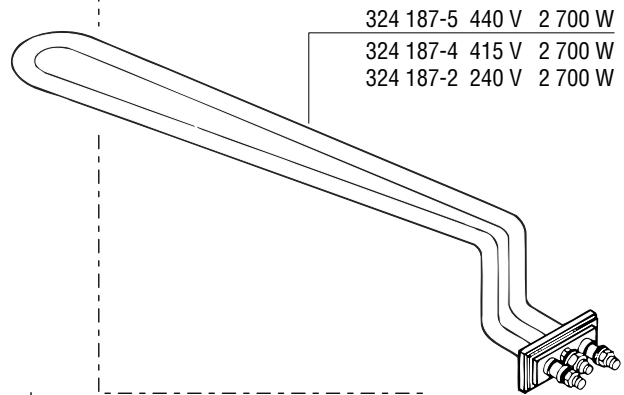
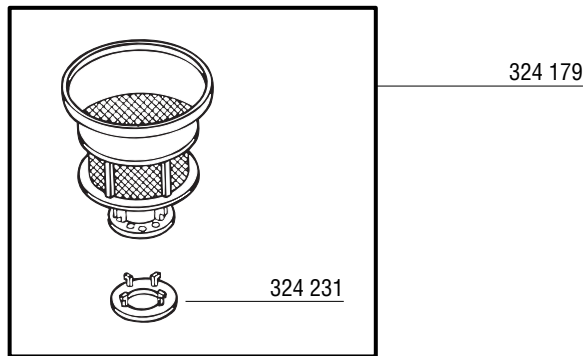
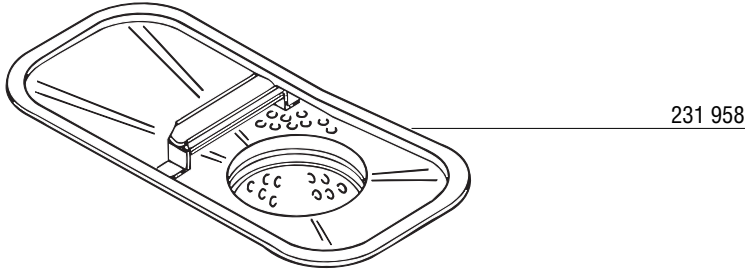
**Inhoud**

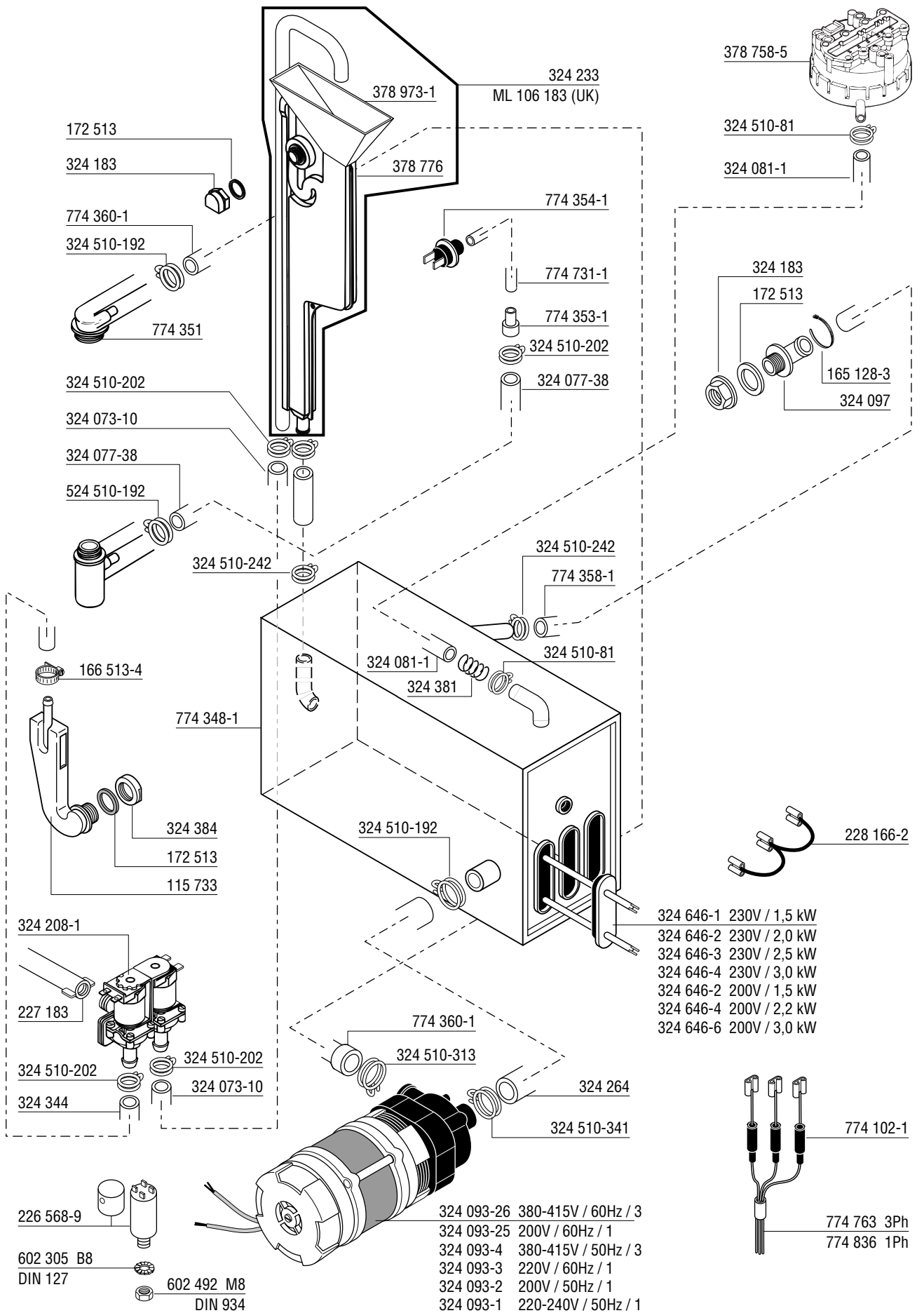
---

Panelen .....	4
Frame en deur .....	5
Zeef en tank .....	6
Booster, vulleiding en Naspoelpomp .....	7
Waspomp .....	8
Was- en spoelsysteem .....	9
Doseerapparaten en afvoer .....	10
Schakelpanel en elektrische delen .....	11

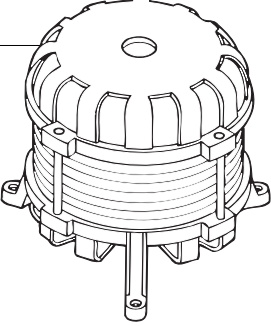
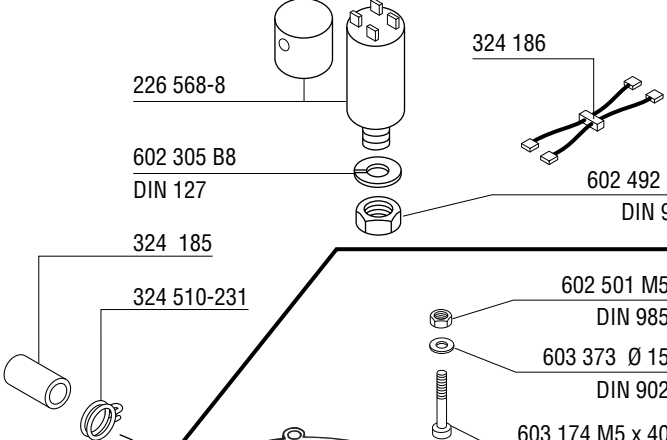








231 874-10	480 V	60 Hz	3
231 874-9	440 V	50 Hz	3
231 874-7	440 V	60 Hz	3
231 874-6	220-240 V	60 Hz	3
231 874-6	380-415 V	60 Hz	3
231 874-5	220-240 V	60 Hz	1
231 874-4	200-215 V	60 Hz	1
231 874-3	220-240 V	50 Hz	3
231 874-3	380-415 V	50 Hz	3
231 874-2	200-215 V	50 Hz	1
231 874-1	220-240 V	50 Hz	1

226 568-8

602 305 B8  
DIN 127

324 185

324 510-231

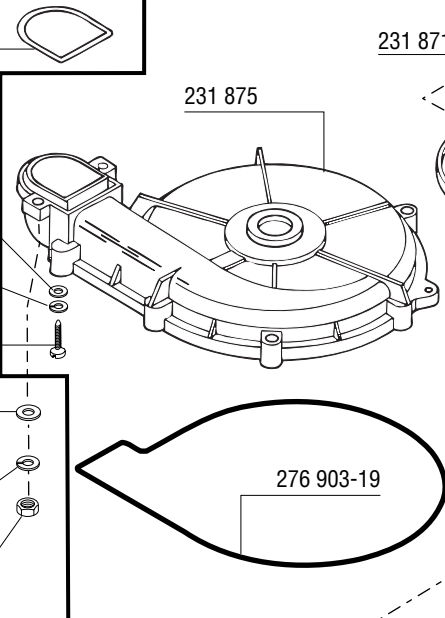
324 186

602 492 M8  
DIN 934

602 501 M5  
DIN 985

603 373 Ø 15  
DIN 902

603 174 M5 x 40  
DIN 7985



276 903-17

231 875

602 285 Ø 5,3  
DIN 125

602 306 B 5  
DIN 127

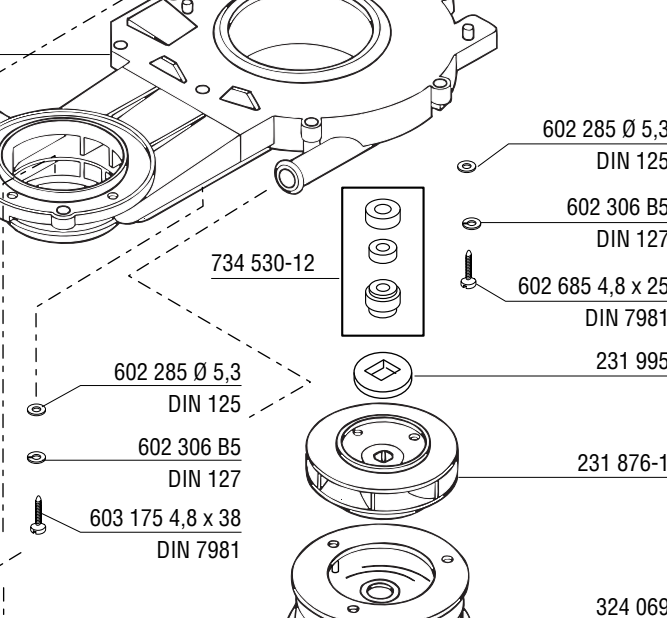
601 163 4,8 x 32  
DIN 7981

602 285 Ø 5,3  
DIN 125

602 306 B5  
DIN 127

602 490 M5  
DIN 934

276 903-19



231 871

602 285 Ø 5,3  
DIN 125

602 306 B5  
DIN 127

603 175 4,8 x 38  
DIN 7981

734 530-12

602 285 Ø 5,3  
DIN 125

602 306 B5  
DIN 127

603 175 4,8 x 38  
DIN 7981

602 285 Ø 5,3  
DIN 125

602 306 B5  
DIN 127

602 685 4,8 x 25  
DIN 7981

231 995

231 876-1

324 069

231 993

228 693-1

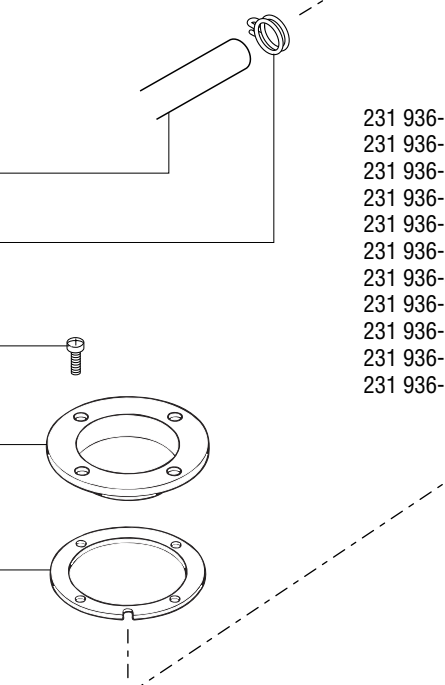
231 879-1

231 994

602 305 B8  
DIN 127

602 492 M8  
DIN 934

276 903-18



324 269-1

324 510-231

603 182 M5 x 14  
DIN 965

324 053

324 056

231 936-10 480 V 60 Hz 3

231 936-9 440 V 50 Hz 3

231 936-7 440 V 60 Hz 3

231 936-6 220-240 V 60 Hz 3

231 936-6 380-415 V 60 Hz 3

231 936-5 220-240 V 60 Hz 1

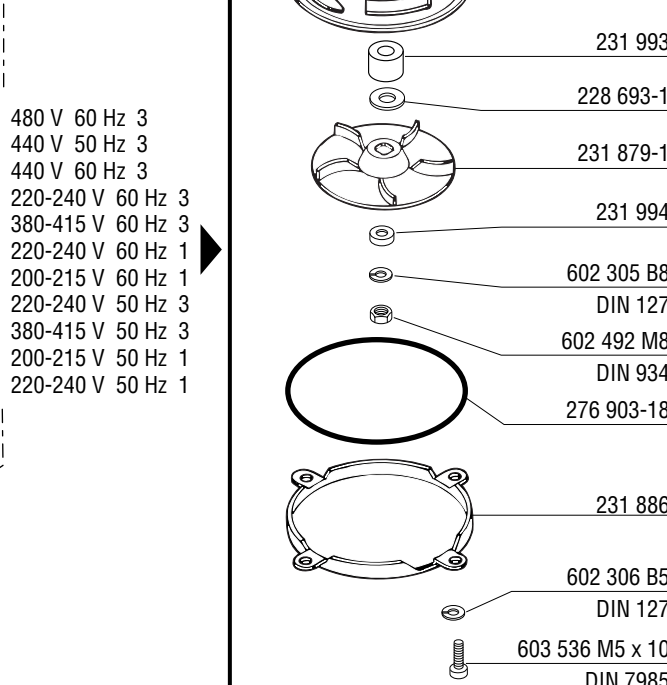
231 936-4 200-215 V 60 Hz 1

231 936-3 220-240 V 50 Hz 3

231 936-3 380-415 V 50 Hz 3

231 936-2 200-215 V 50 Hz 1

231 936-1 220-240 V 50 Hz 1



231 936-10 480 V 60 Hz 3

231 936-9 440 V 50 Hz 3

231 936-7 440 V 60 Hz 3

231 936-6 220-240 V 60 Hz 3

231 936-6 380-415 V 60 Hz 3

231 936-5 220-240 V 60 Hz 1

231 936-4 200-215 V 60 Hz 1

231 936-3 220-240 V 50 Hz 3

231 936-3 380-415 V 50 Hz 3

231 936-2 200-215 V 50 Hz 1

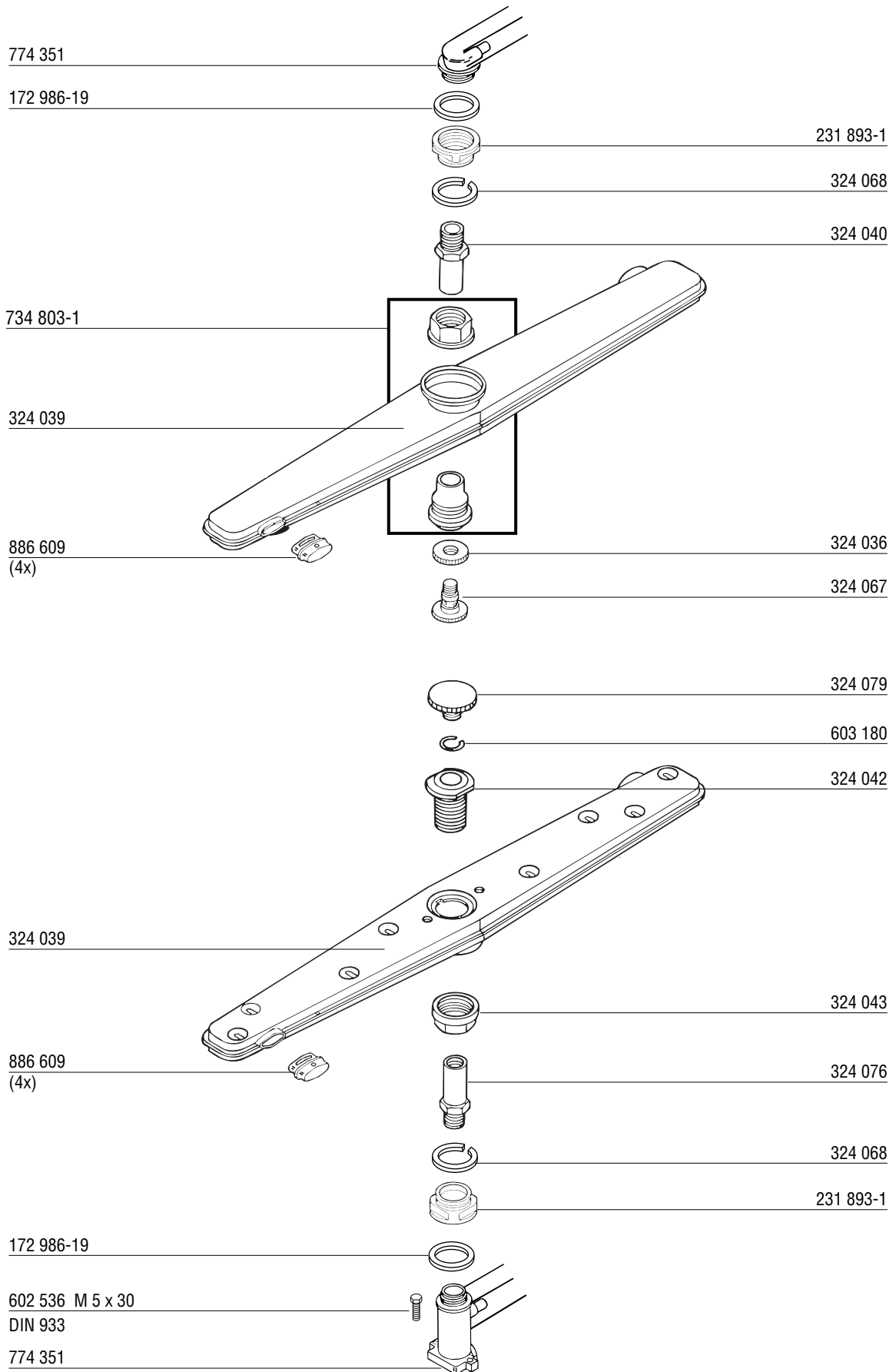
231 936-1 220-240 V 50 Hz 1

231 886

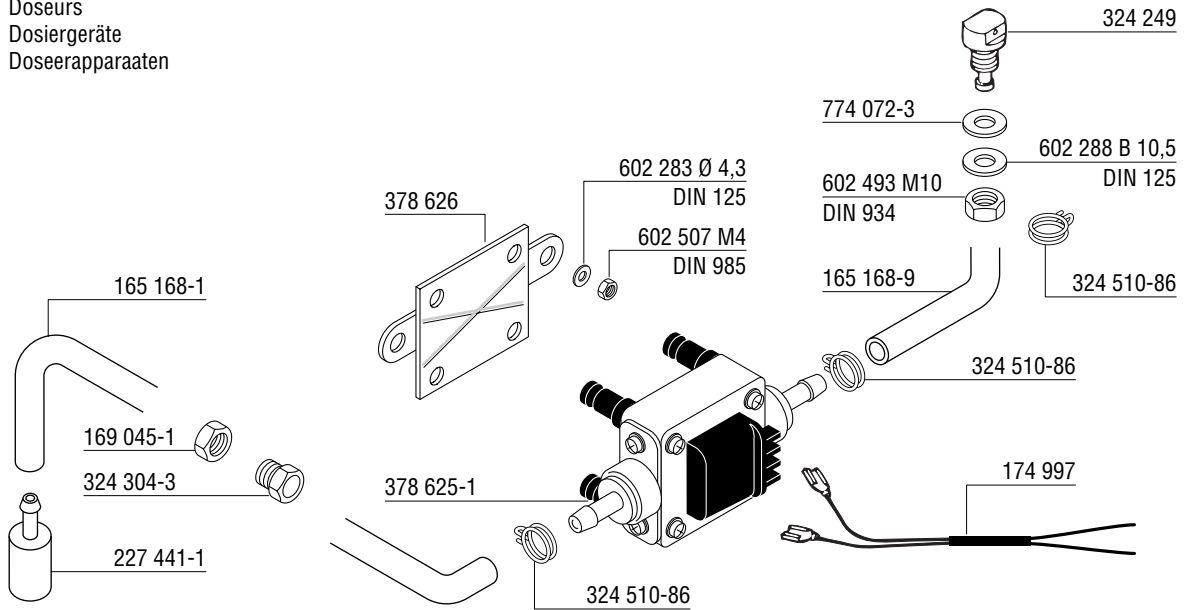
602 306 B5  
DIN 127

603 536 M5 x 10  
DIN 7985

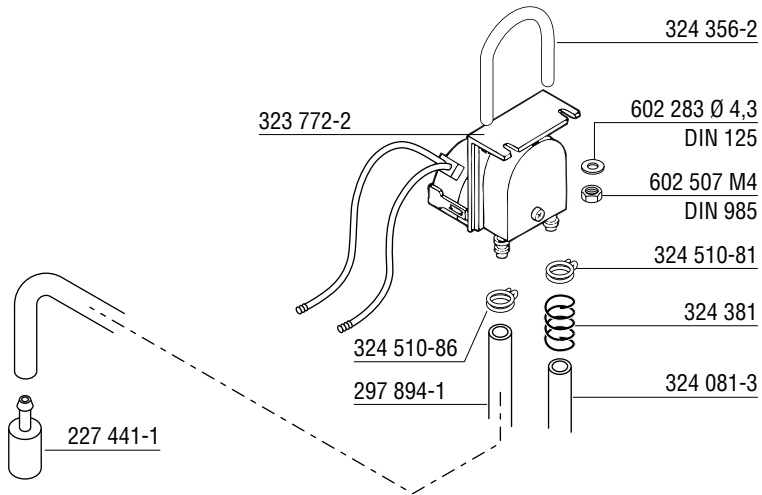




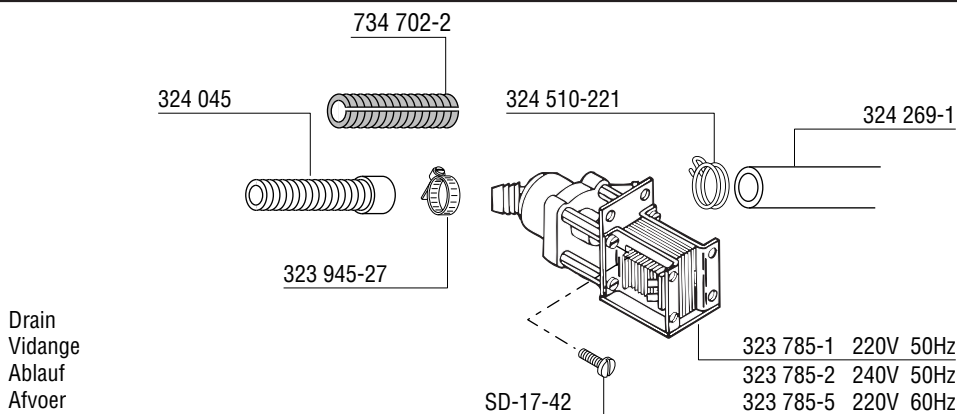
Dispensers  
 Doseurs  
 Dosiergeräte  
 Doseerapparaten



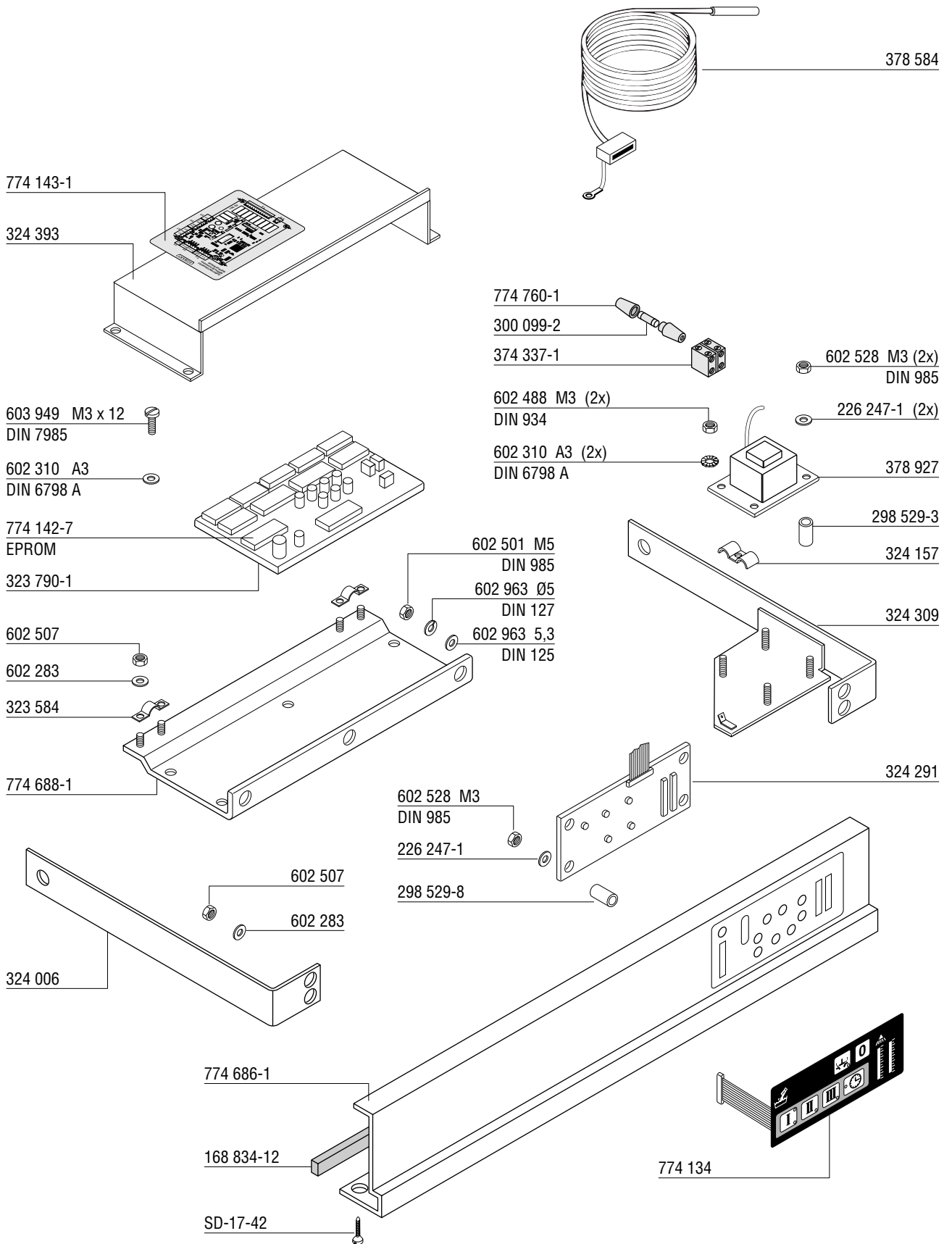
detergent  
 détergent  
 Reiniger  
 wasmiddel



rinse agent  
 produit de rinçage  
 Klarspüler  
 naspoelmiddel



Drain  
 Vidange  
 Ablauf  
 Afvoer



As continued product improvement is a policy of HOBART, specifications are subject to change without notice.

Ce catalogue n'est pas contractuel. HOBART se réserve le droit, et sans préavis, d'apporter toutes modifications ou améliorations à ses matériels.

HOBART behält sich das Recht vor, an allen Produkten technische Änderungen und Verbesserungen ohne Ankündigung vorzunehmen.

Voortdurende produktverbetering vormt een wezenlijk onderdeel van het beleid van HOBART. Specificaties kunnen zonder kennisgeving gewijzigd worden.