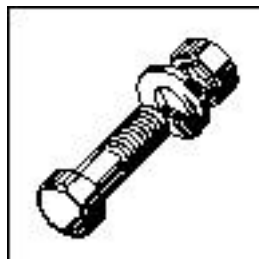


**UW135 / H**



Spare Parts

**Contents**

Frame and panels .....	4
Hood mecanic .....	5
Hood guide .....	6
Hood .....	7
Wash and rinse system .....	8
Strainers .....	9
Racks and track .....	10
Pump .....	11
Drain .....	12
Tank heating and float switch .....	13
Temperature and conductivity probe .....	14
Hydraulic cylinder .....	15
Fill and hood hydraulic pipework .....	16
Rinse booster heater, electric 9 - 18 kW .....	17
Rinse booster heater, steam or hot water .....	18
Pipework – steam, hot water .....	19
Control box .....	20
Table and scrapping system .....	21
Pipework – rinse pressure pump .....	22
Rinse agent dispenser .....	23
Detergent dispenser .....	24
Vacuum breaker .....	25
Splash guard .....	26

**Inhalt**

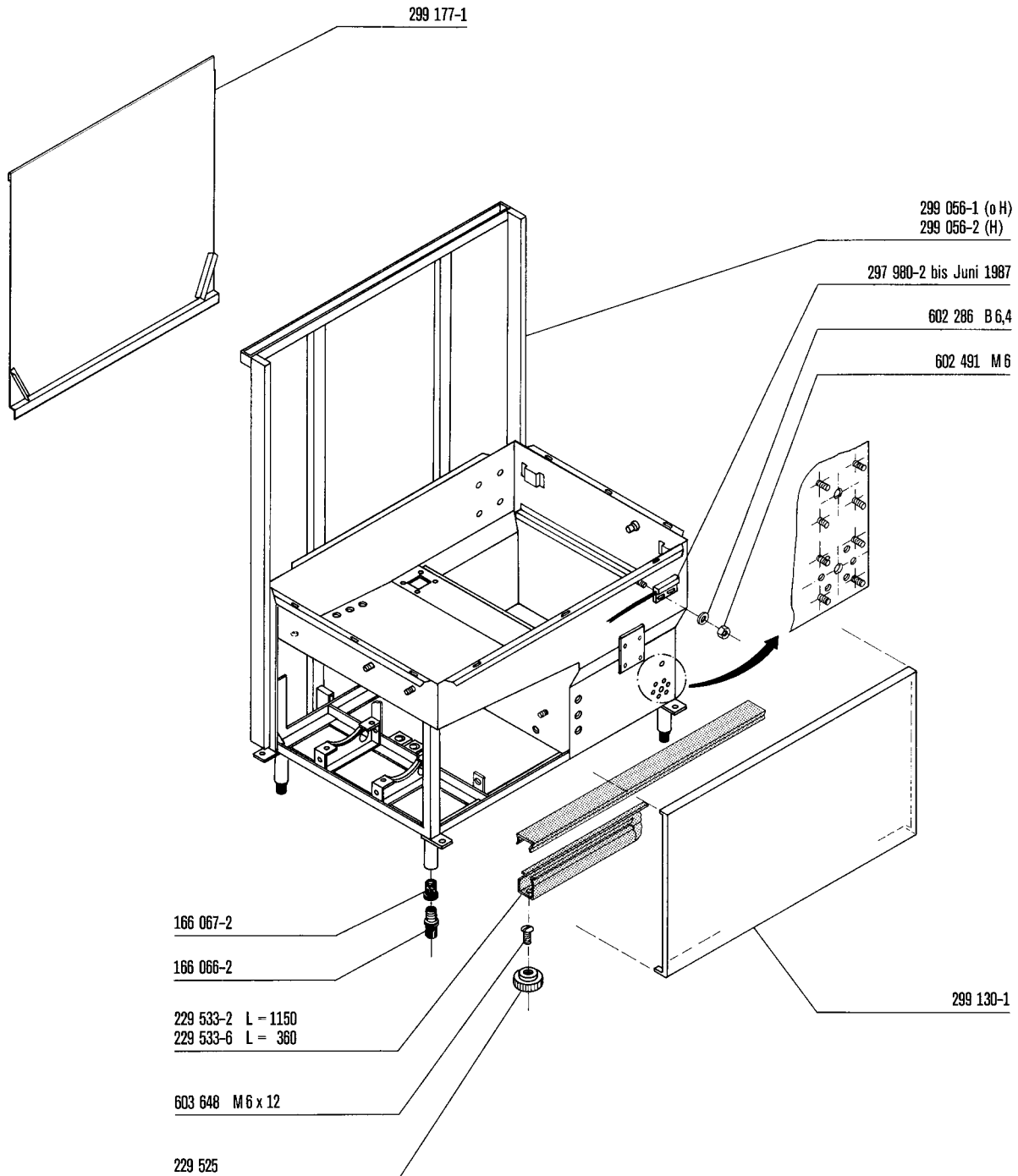
Tankgestell und Verkleidungen .....	4
Haubenmechanik .....	5
Haubenführung .....	6
Haube .....	7
Waschsystem .....	8
Siebsystem .....	9
Körbe und Laufschiene .....	10
Pumpe .....	11
Ablauf .....	12
Tankheizung und Schwimmerschalter .....	13
Temperatur- und Leitwertfühler .....	14
Hydrozylinder .....	15
Fülleitung und Haubenhydraulik .....	16
Durchlauferhitzer, elektrisch 9 - 18 kW .....	17
Durchlauferhitzer, Dampf oder Heißwasser .....	18
Rohrleitungen Dampf, Heißwasser .....	19
Schaltkasten .....	20
Tisch- und Vorspülsystem .....	21
Rohrleitungen Drucksteigerungspumpe .....	22
Netzmittel Dosiergerät .....	23
Reinigungsmittel Dosiergerät .....	24
Rücksaugeverhinderer .....	25
Spritzblech .....	26

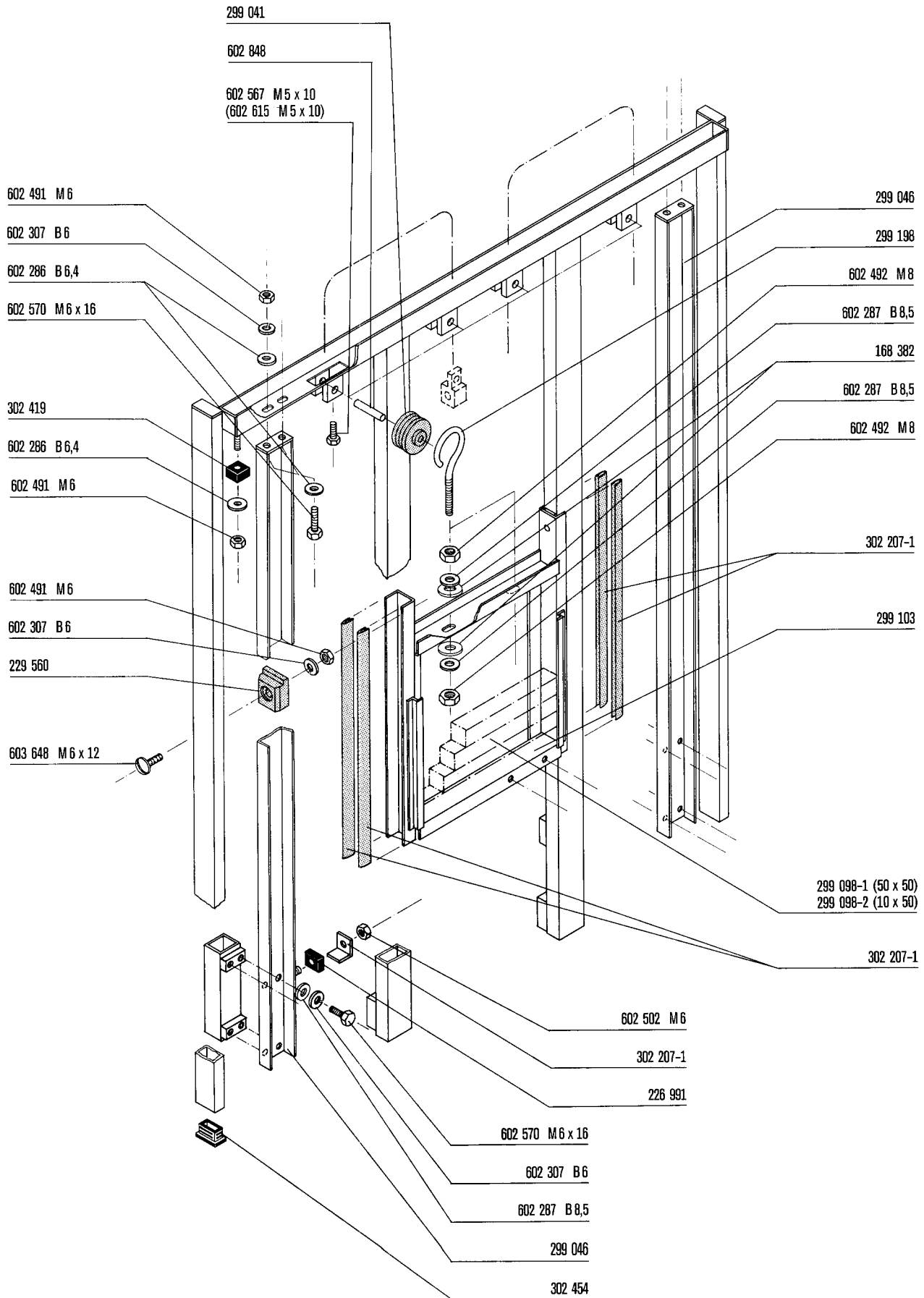
**Sommaire**

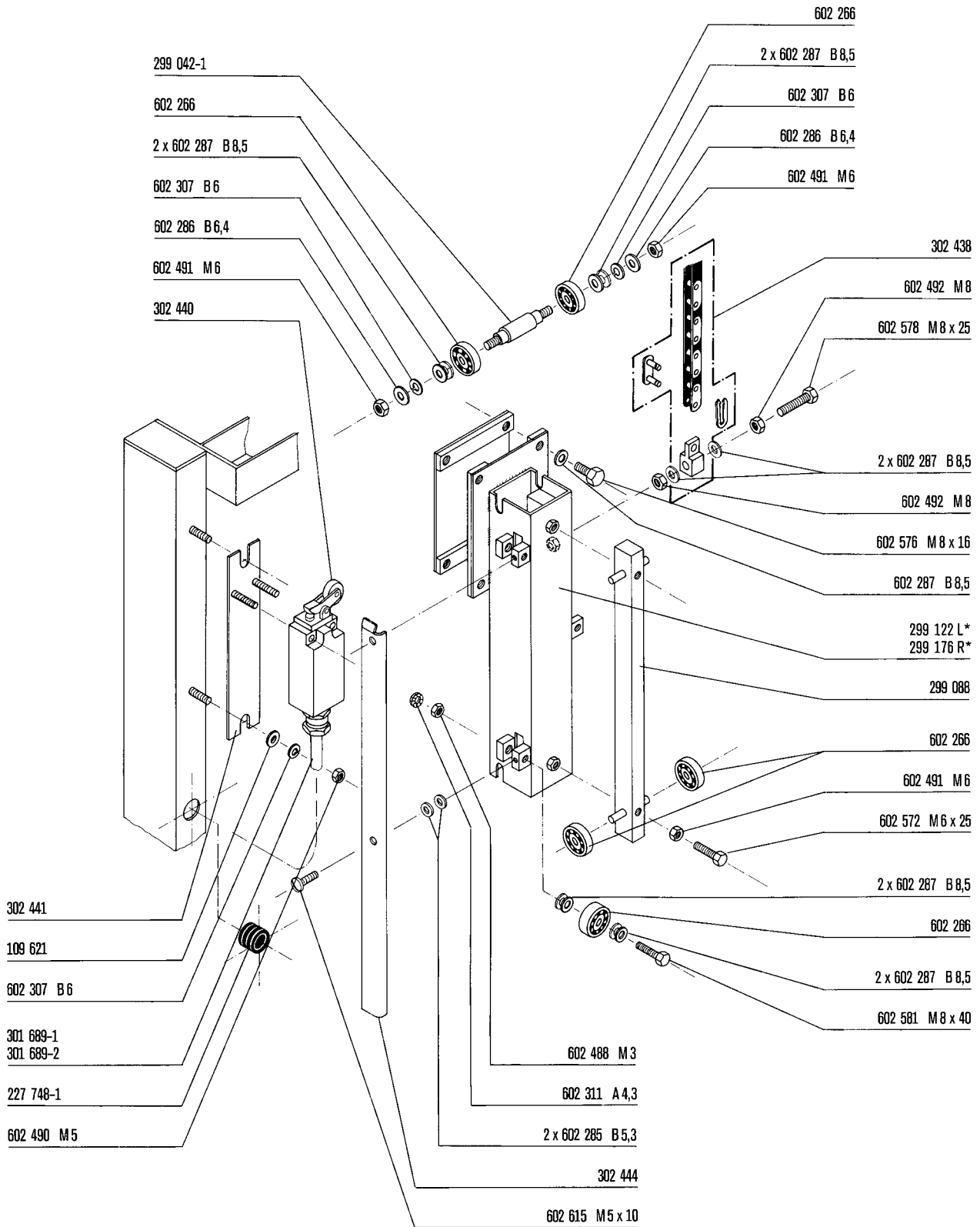
Chassis et panneaux .....	4
Mécanique caisson .....	5
Glissière de caisson .....	6
Caisson .....	7
Système de lavage et de rinçage .....	8
Filtres .....	9
Paniers et rails .....	10
Pompe .....	11
Vidange .....	12
Chauffage de bac et interrupteur à flotteur .....	13
Sondes de température et de conductivité .....	14
Cylindre hydraulique .....	15
Conduites de remplissage et d'hydraulique du caisson .....	16
Surchauffeur, électrique 9 - 18 kW .....	17
Surchauffeur, vapeur ou eau surchauffée .....	18
Conduite de vapeur, d'eau surchauffée .....	19
Coffret de commande .....	20
Table et système de pré-lavage .....	21
Conduite de la pompe de rinçage .....	22
Doseur de produit mouillant .....	23
Doseur de produit tensio-activ .....	24
Brise-vide .....	25
Tôle anti-éclaboussure .....	26

**Inhoud**

Tank en panelen .....	4
Kapmechanik .....	5
Kapgeleiding .....	6
Kap .....	7
Was en spoelsysteem .....	8
Zeeven .....	9
Rekken en rekken rails .....	10
Pomp .....	11
Afvoer .....	12
Tankverwarming en zwemschakelaar .....	13
Termometer en huls en geleidingsmeting .....	14
Hydraulische cylinder .....	15
Vulleiding en hoed hydraulie .....	16
Booster, elektrisch 9 - 18 kW .....	17
Booster, stoom of heet water .....	18
Waterpijp – stoom, heet water .....	19
Schakelkast .....	20
Tafel en voorspoelsysteem .....	21
Waterpijp voor spoeldruk pomp .....	22
Spoelmiddel-doseerapparaat .....	23
Wasmiddel-doseerapparaat .....	24
Vacuumbreaker .....	25
Spat plaat .....	26

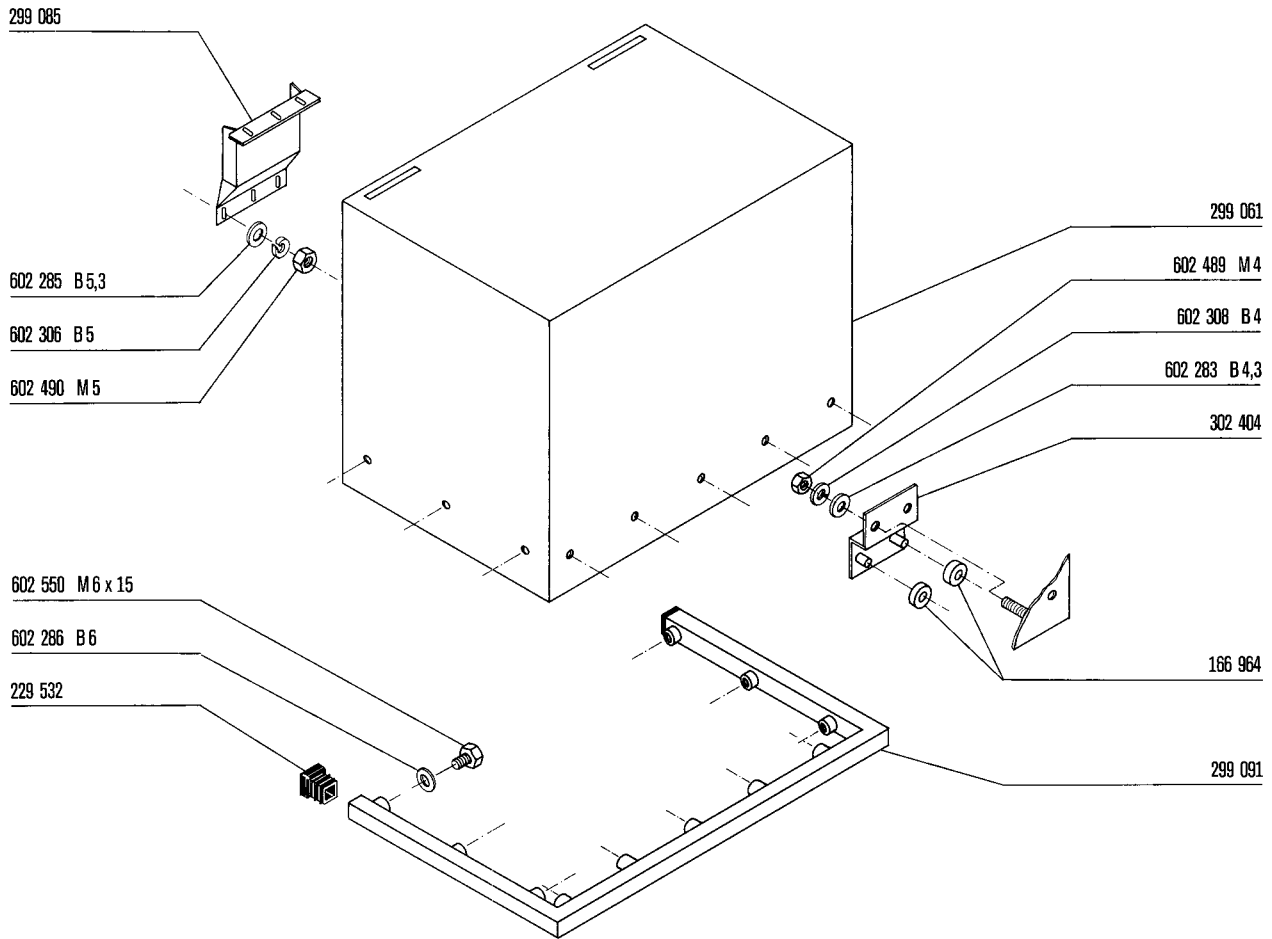


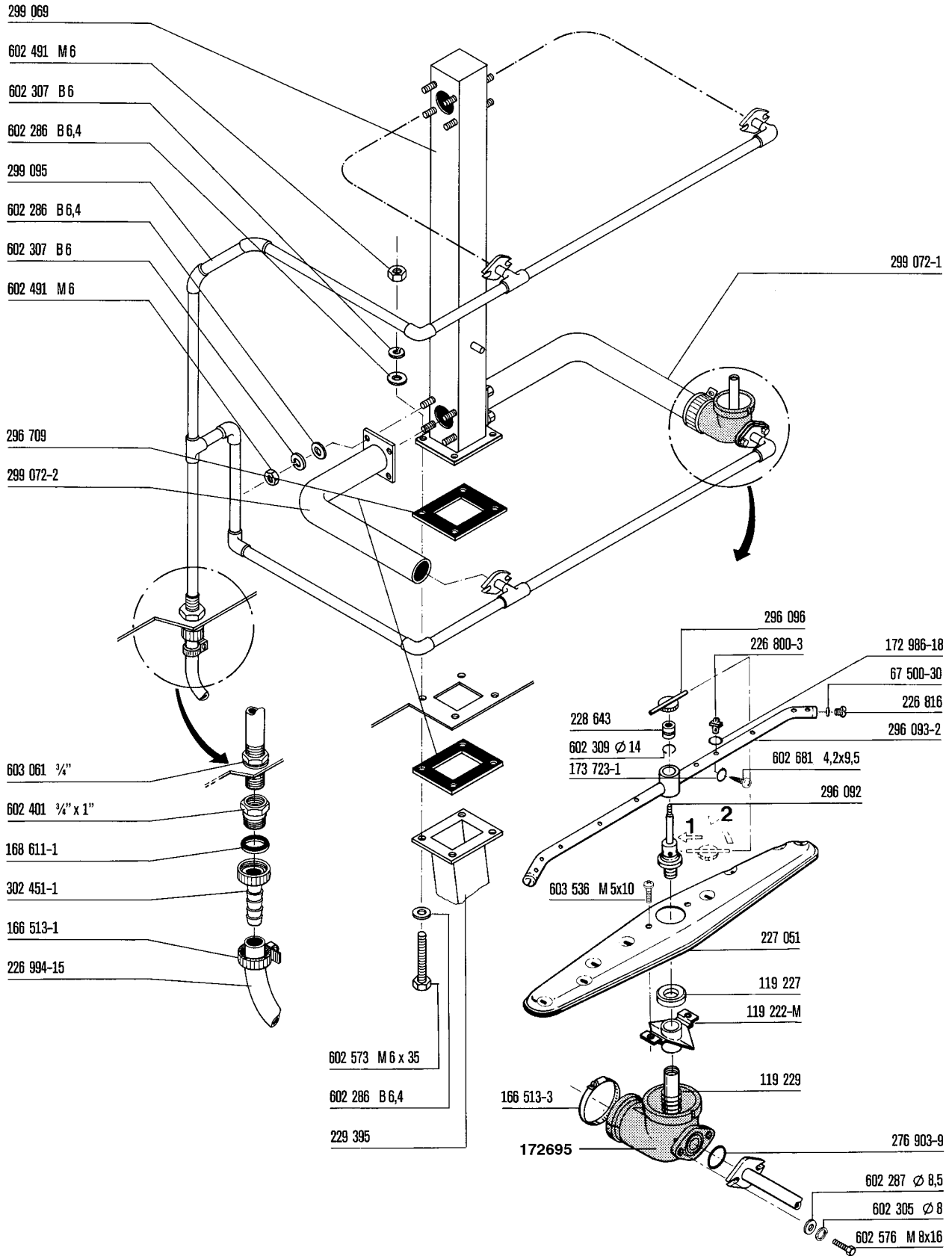


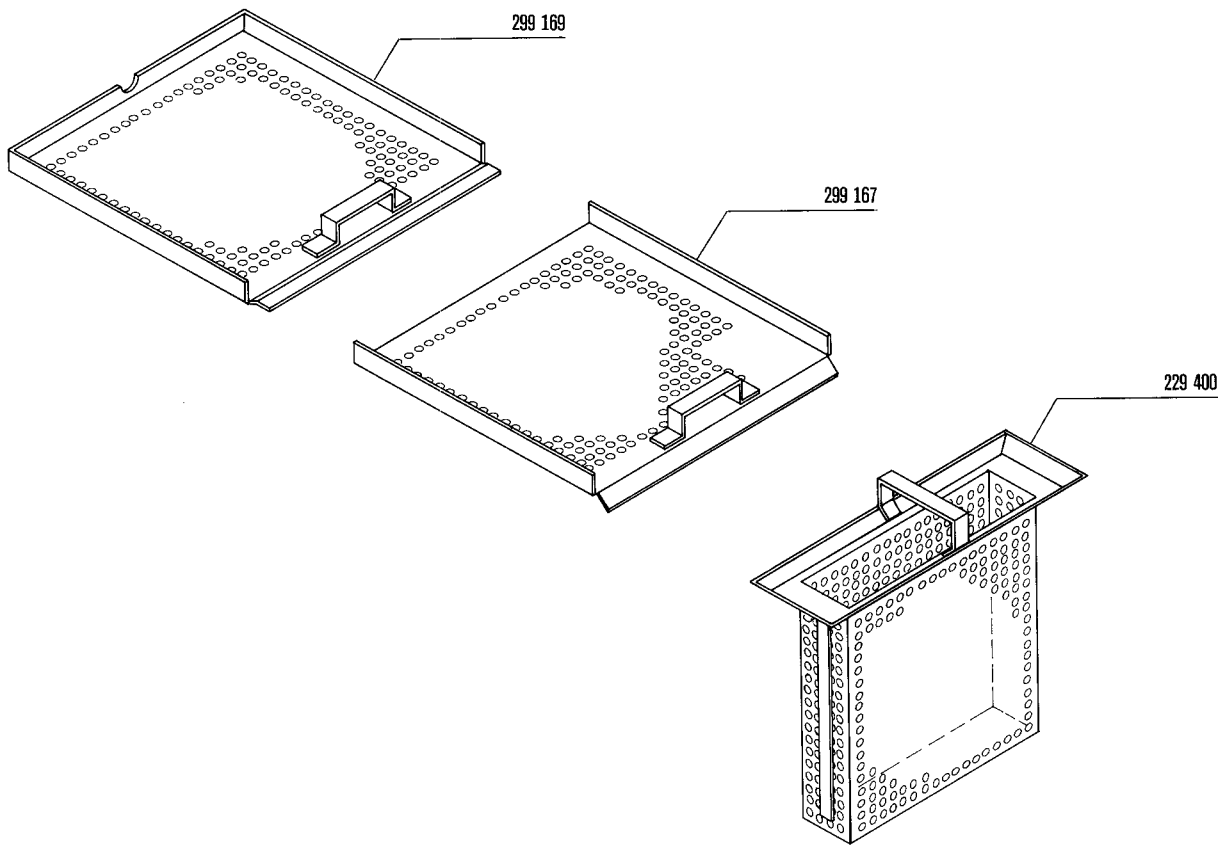


\*L = left  
 gauche  
 links  
 links

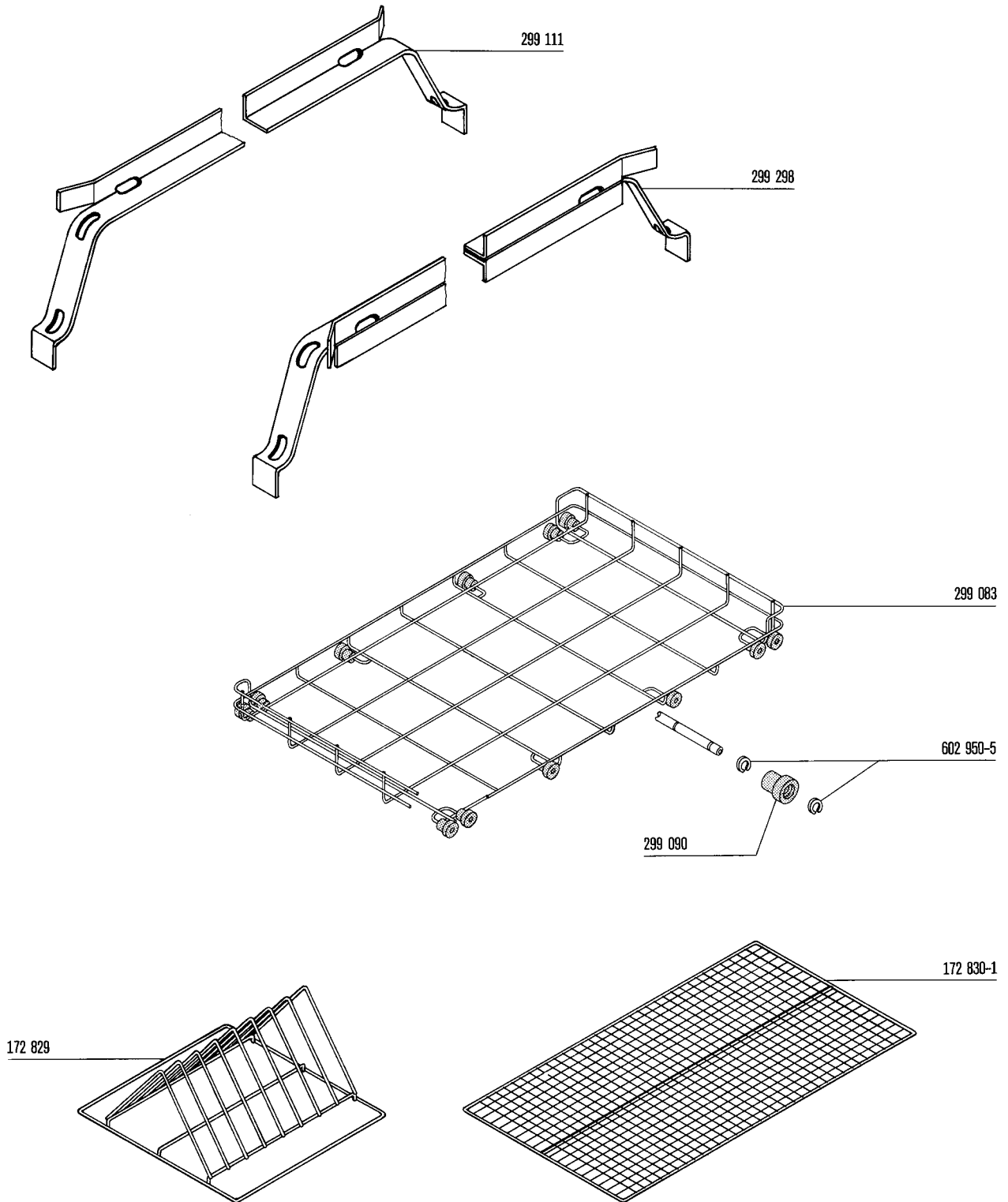
\*R = right  
 droite  
 rechts  
 rechts

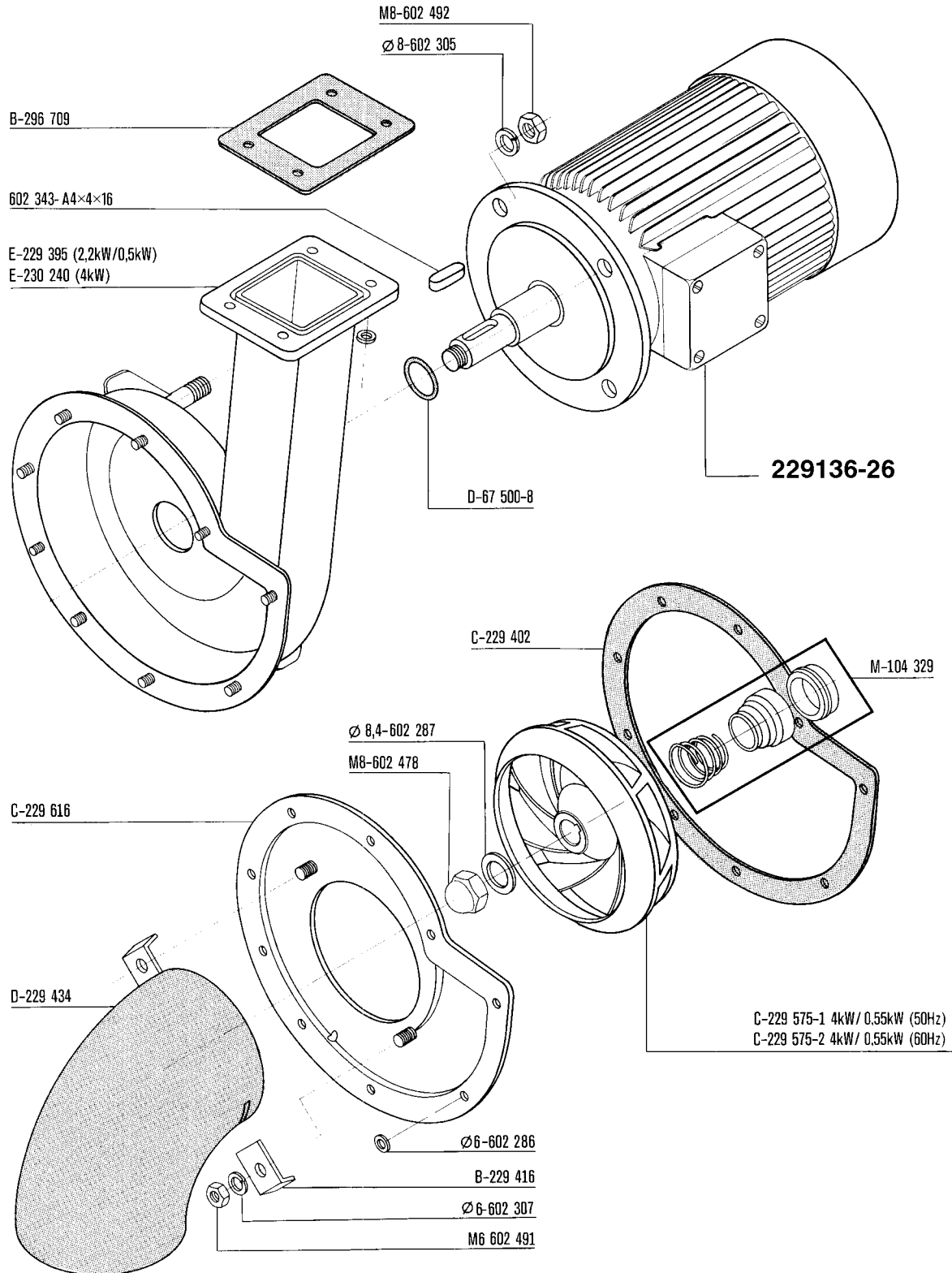


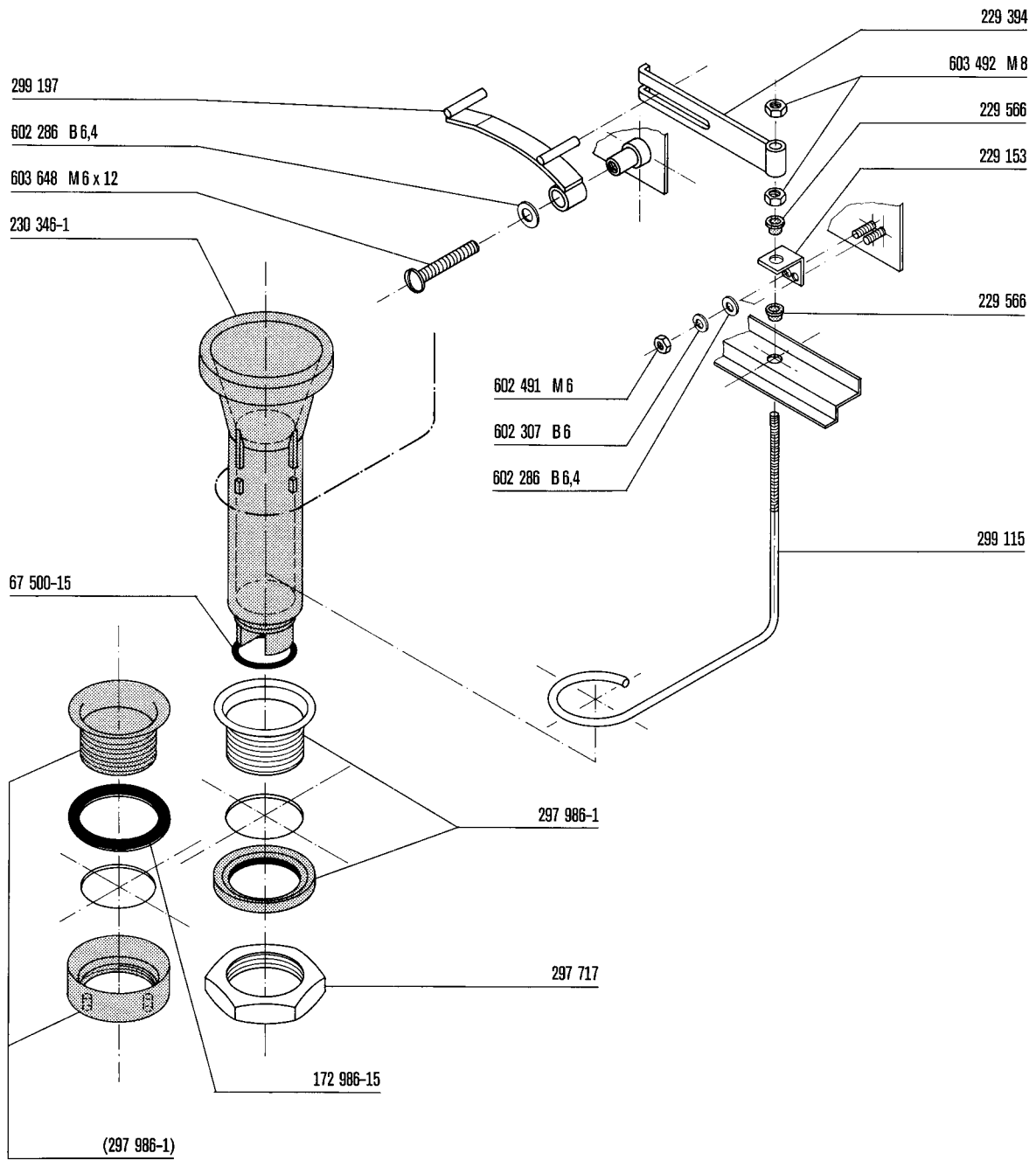


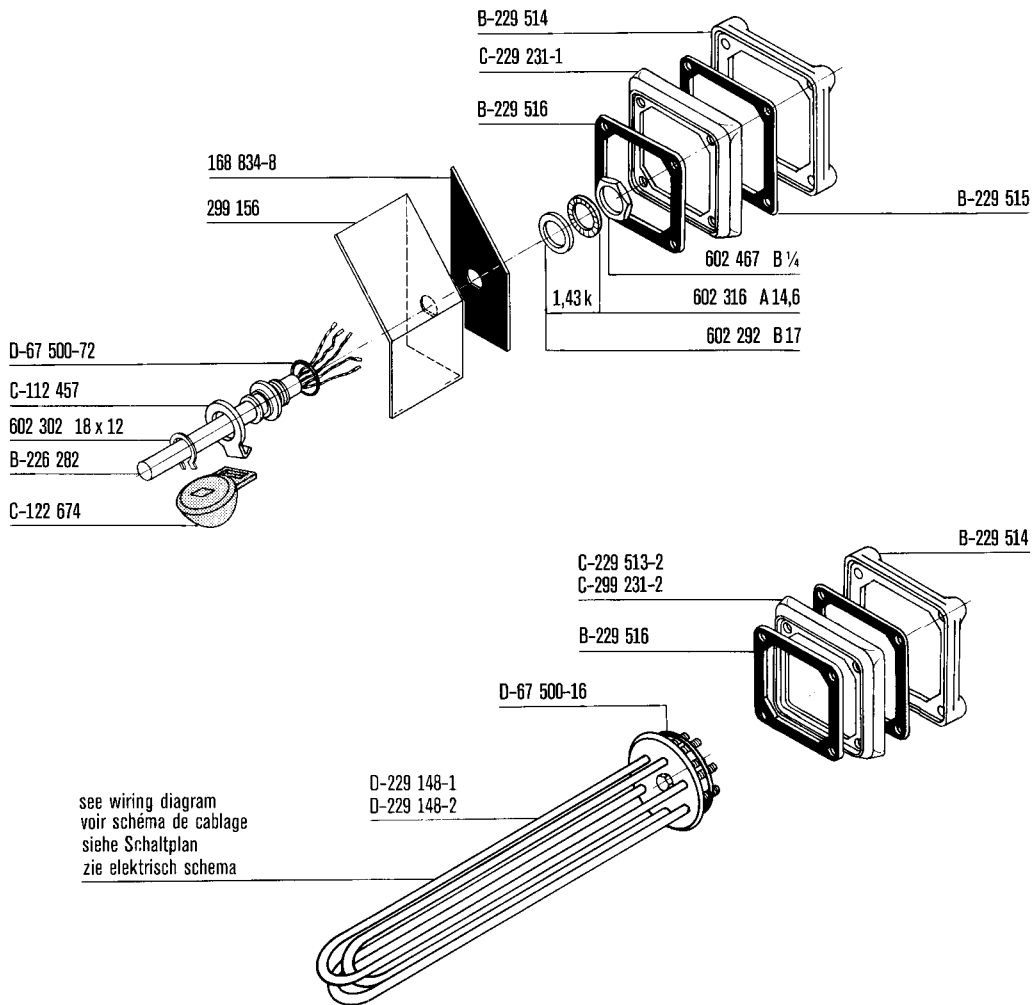


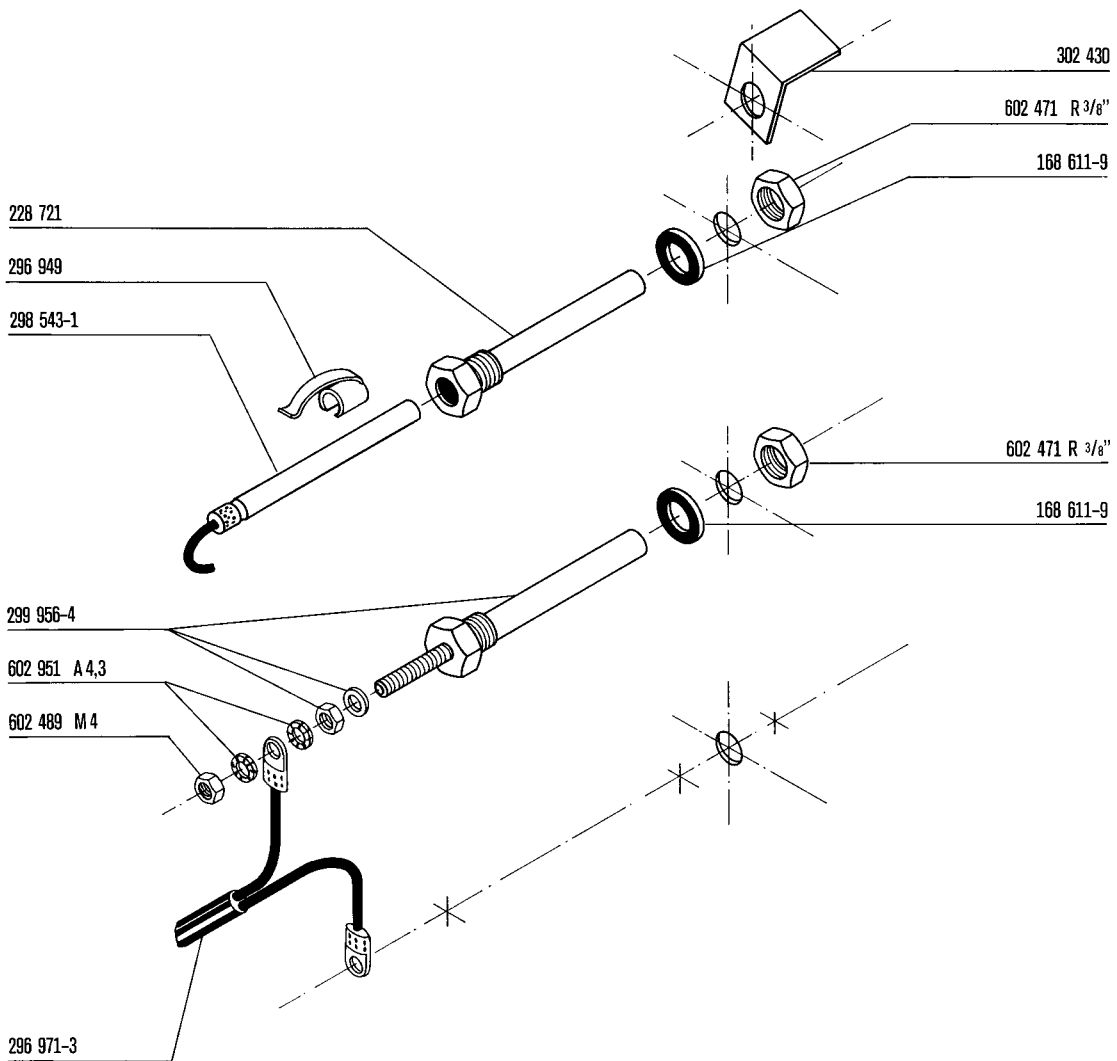


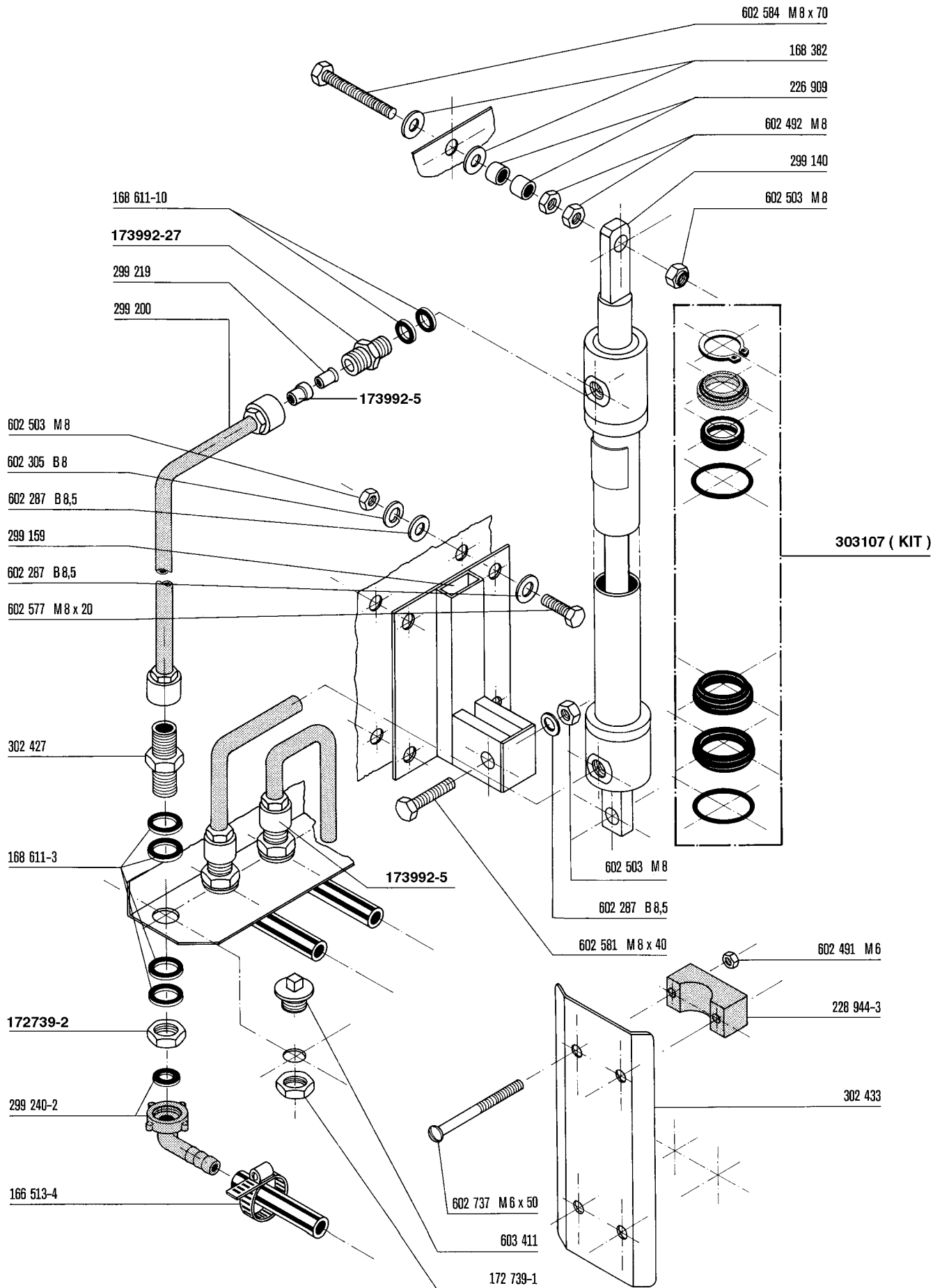


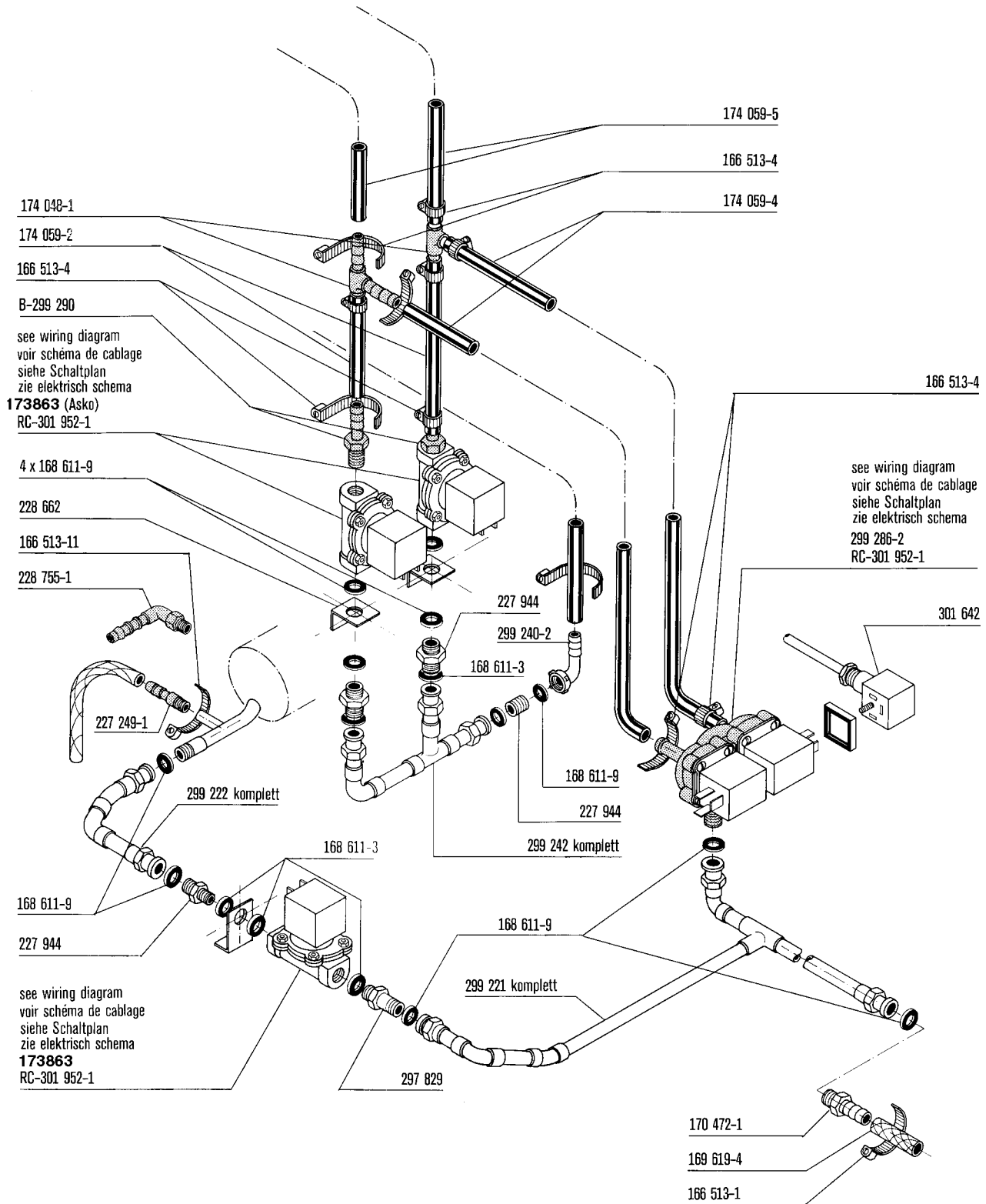


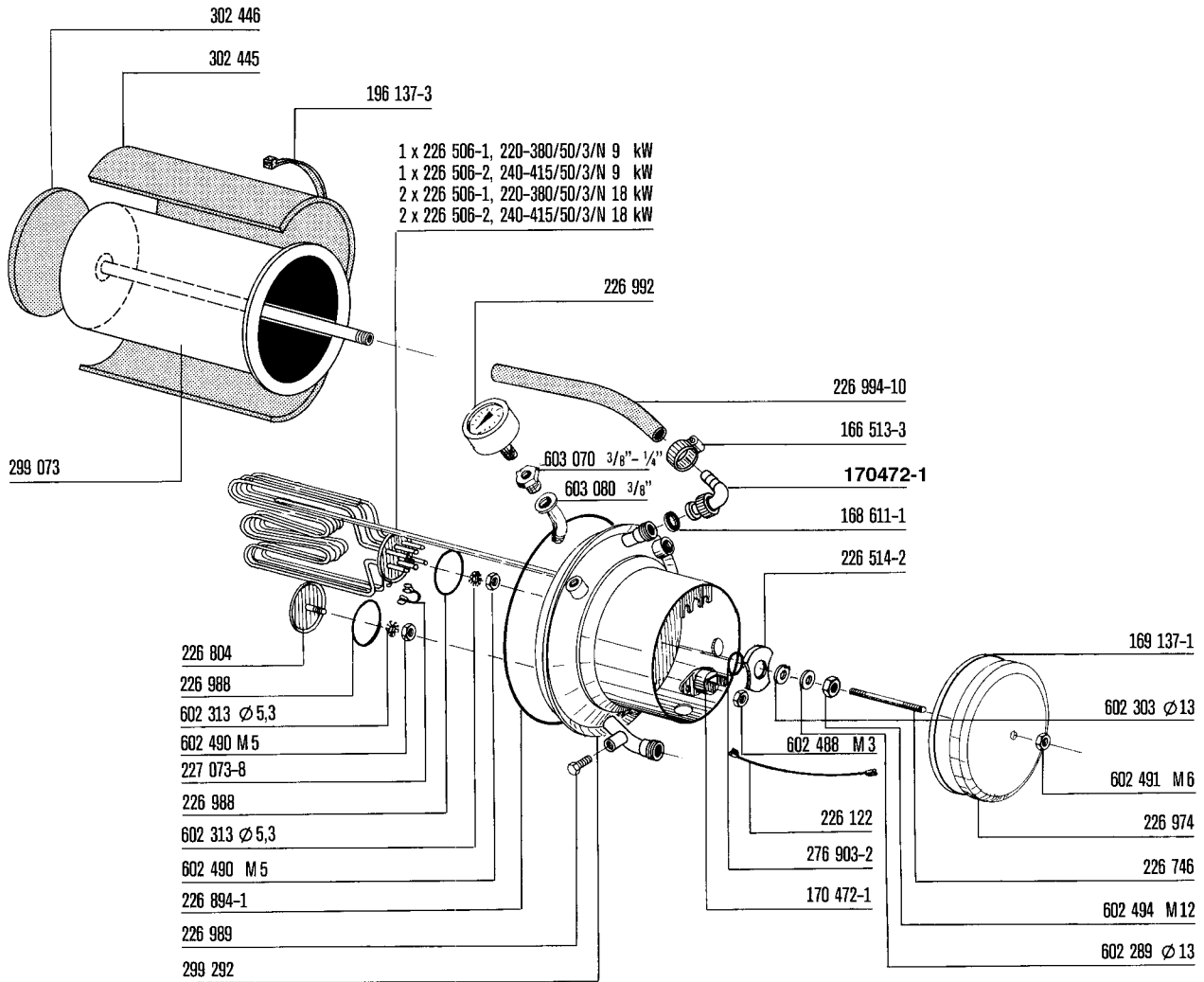




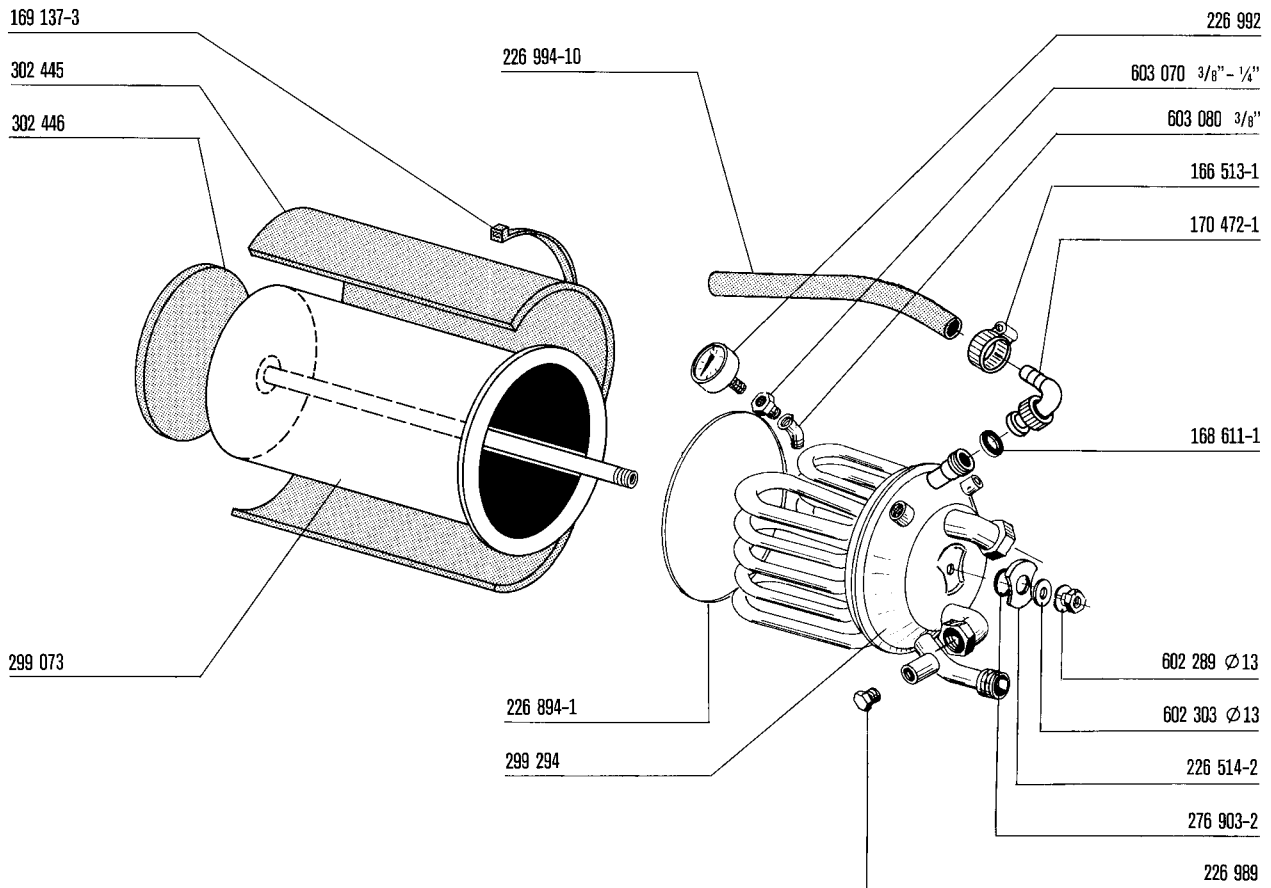


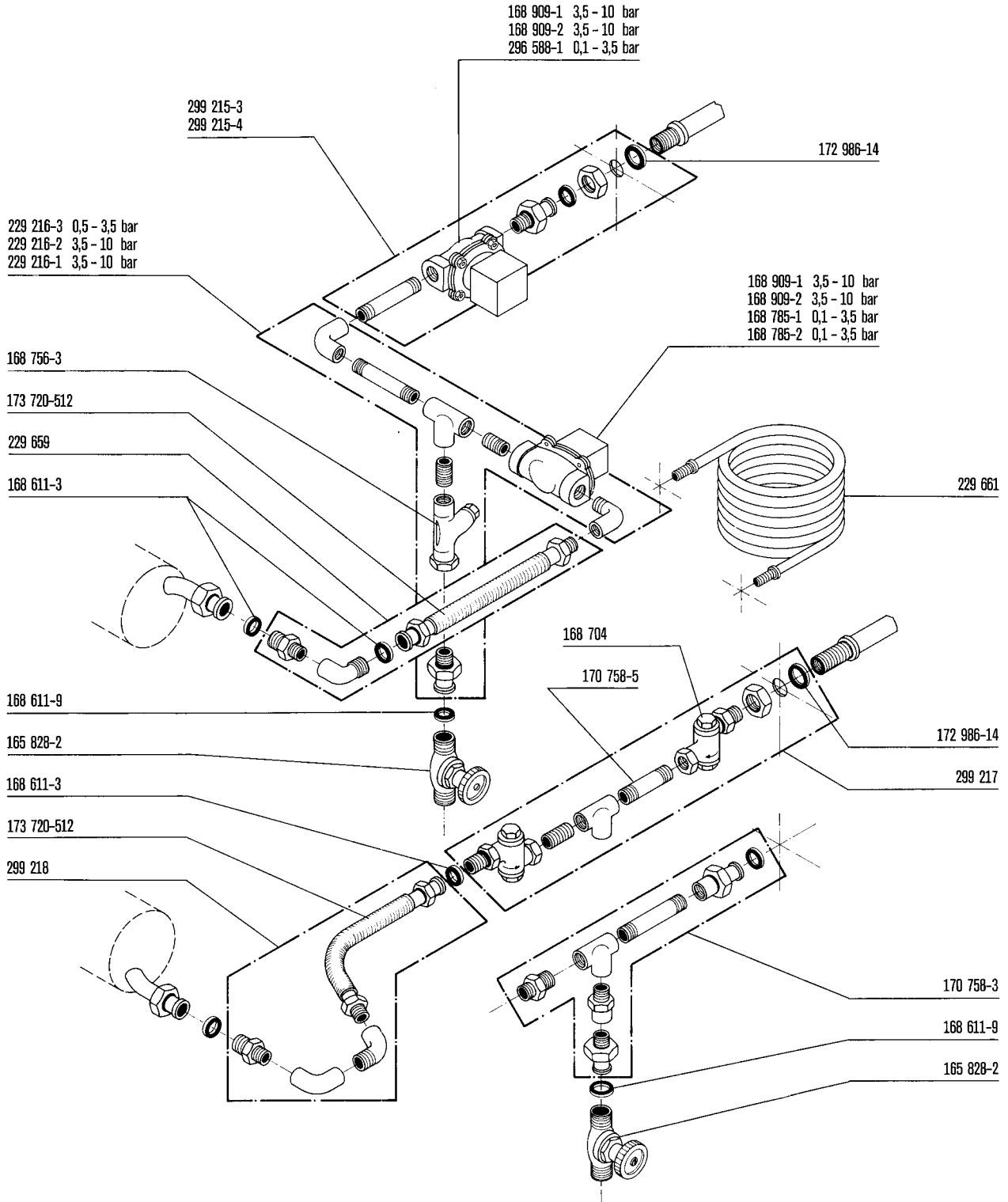


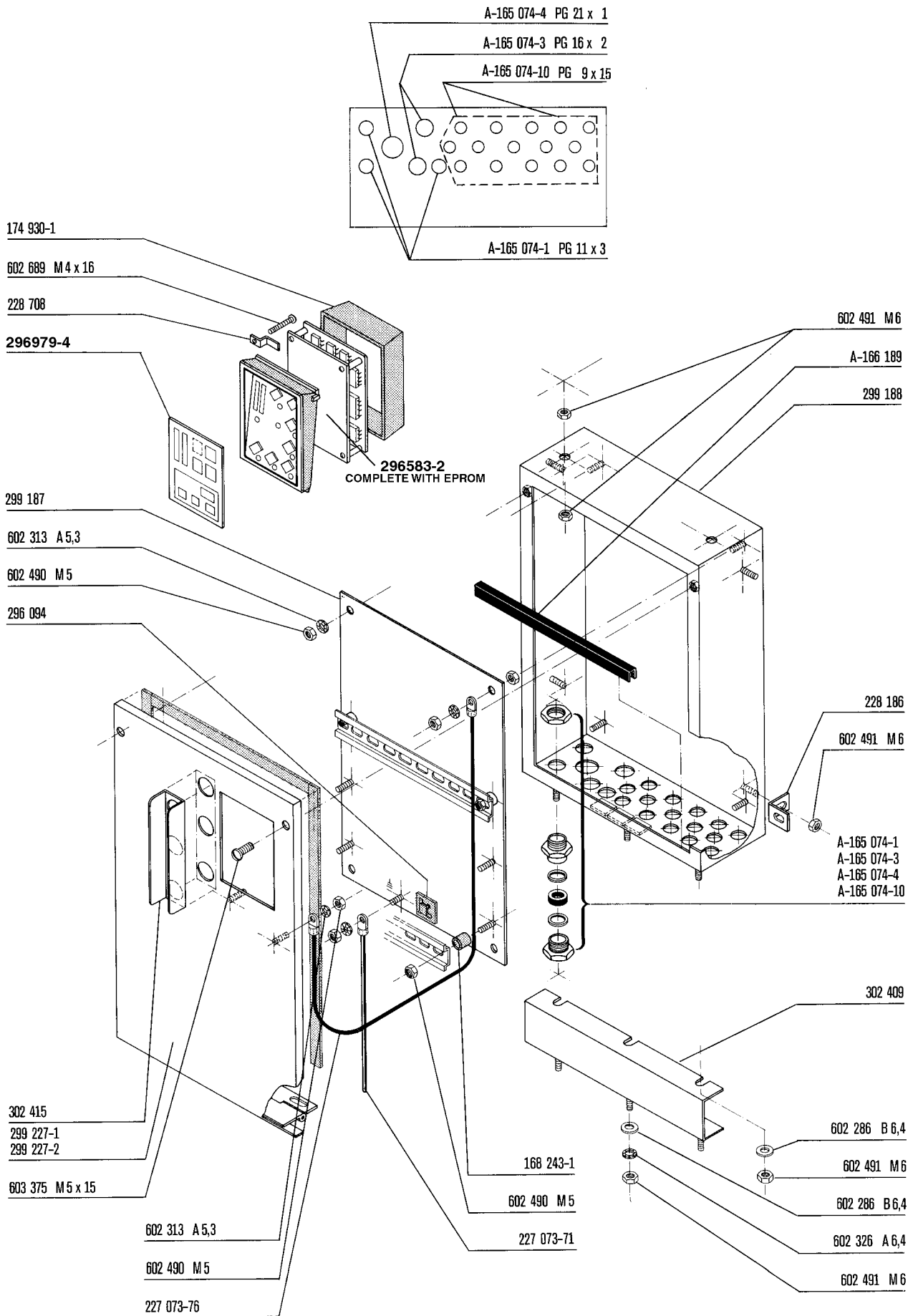


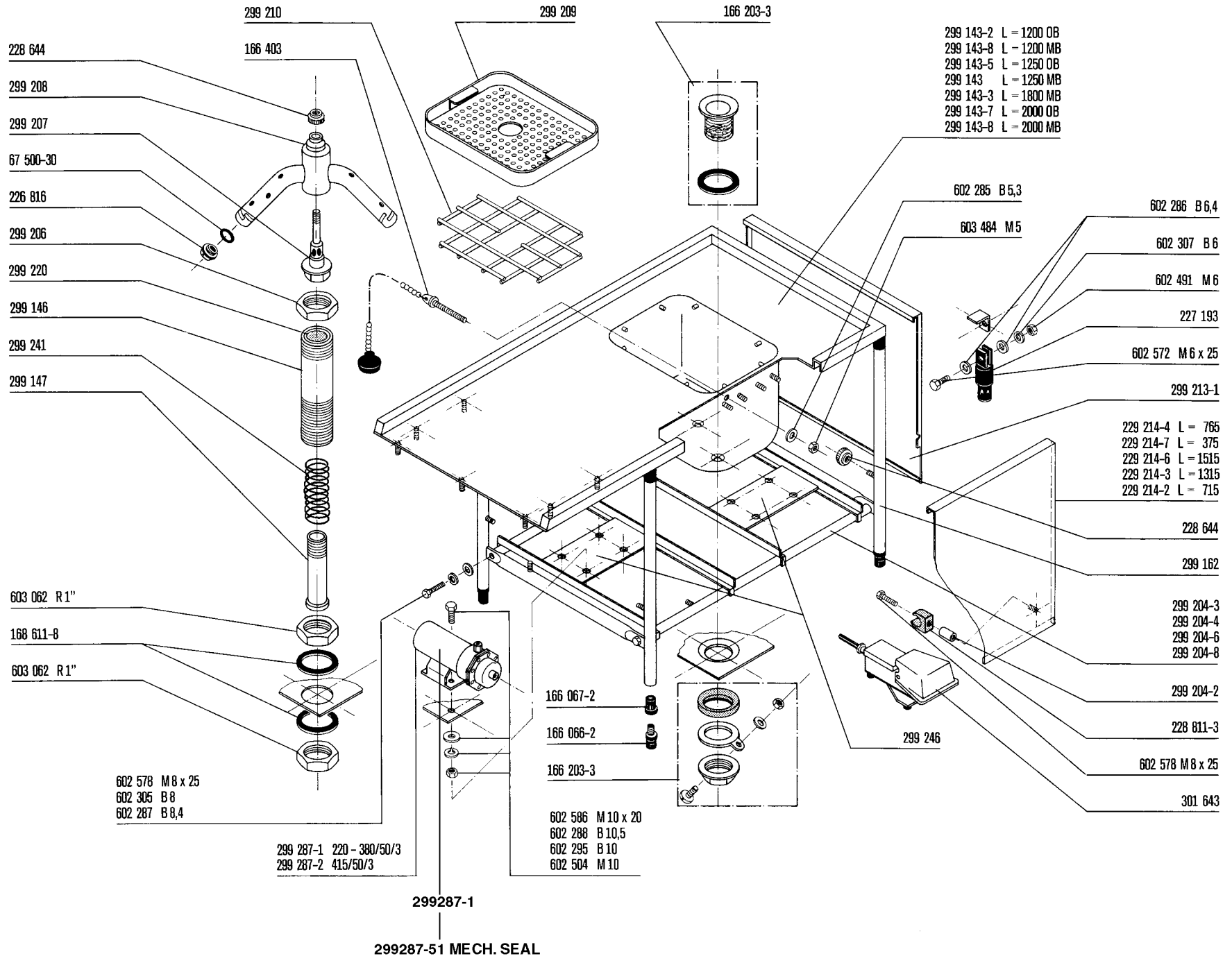


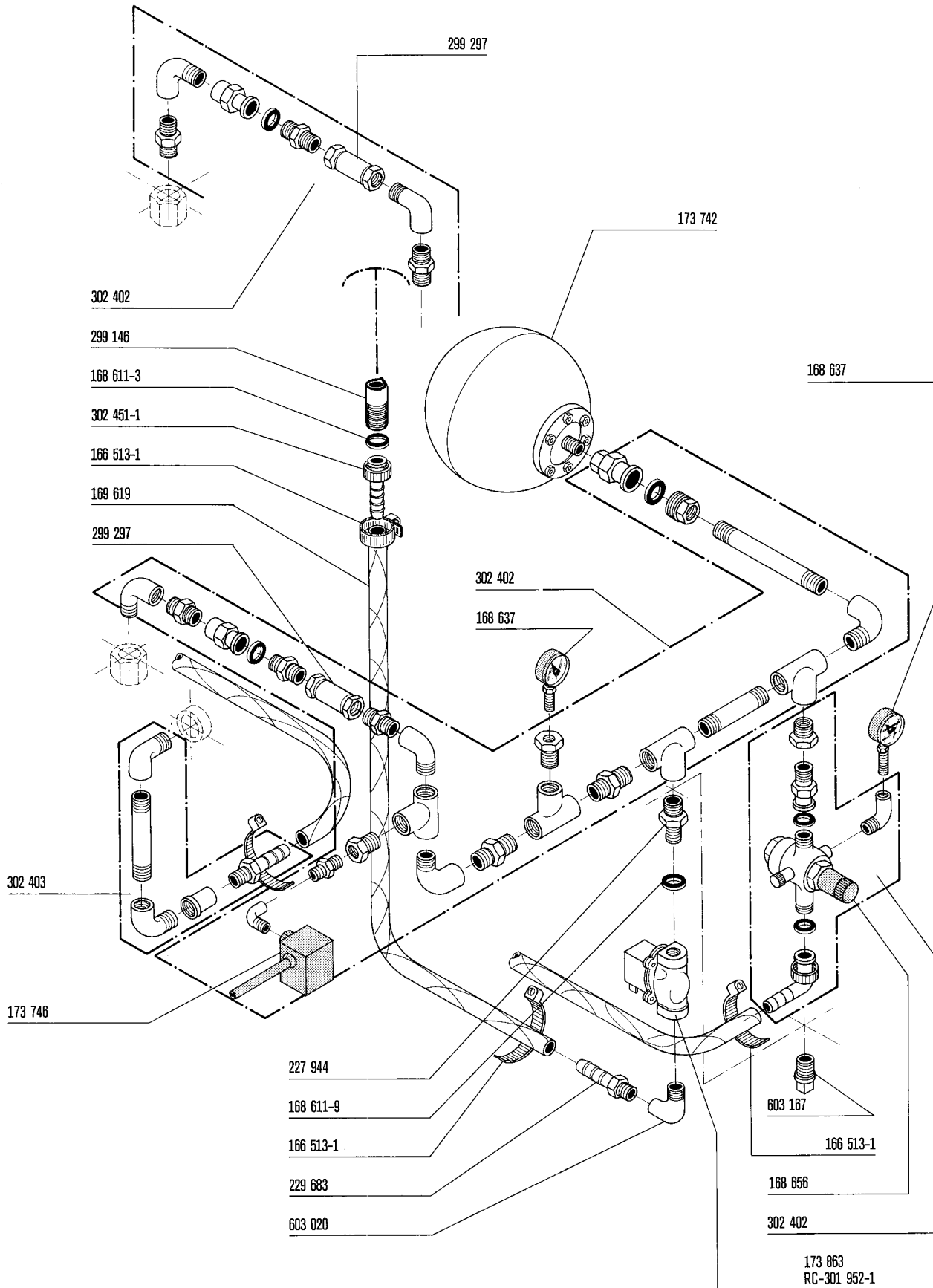


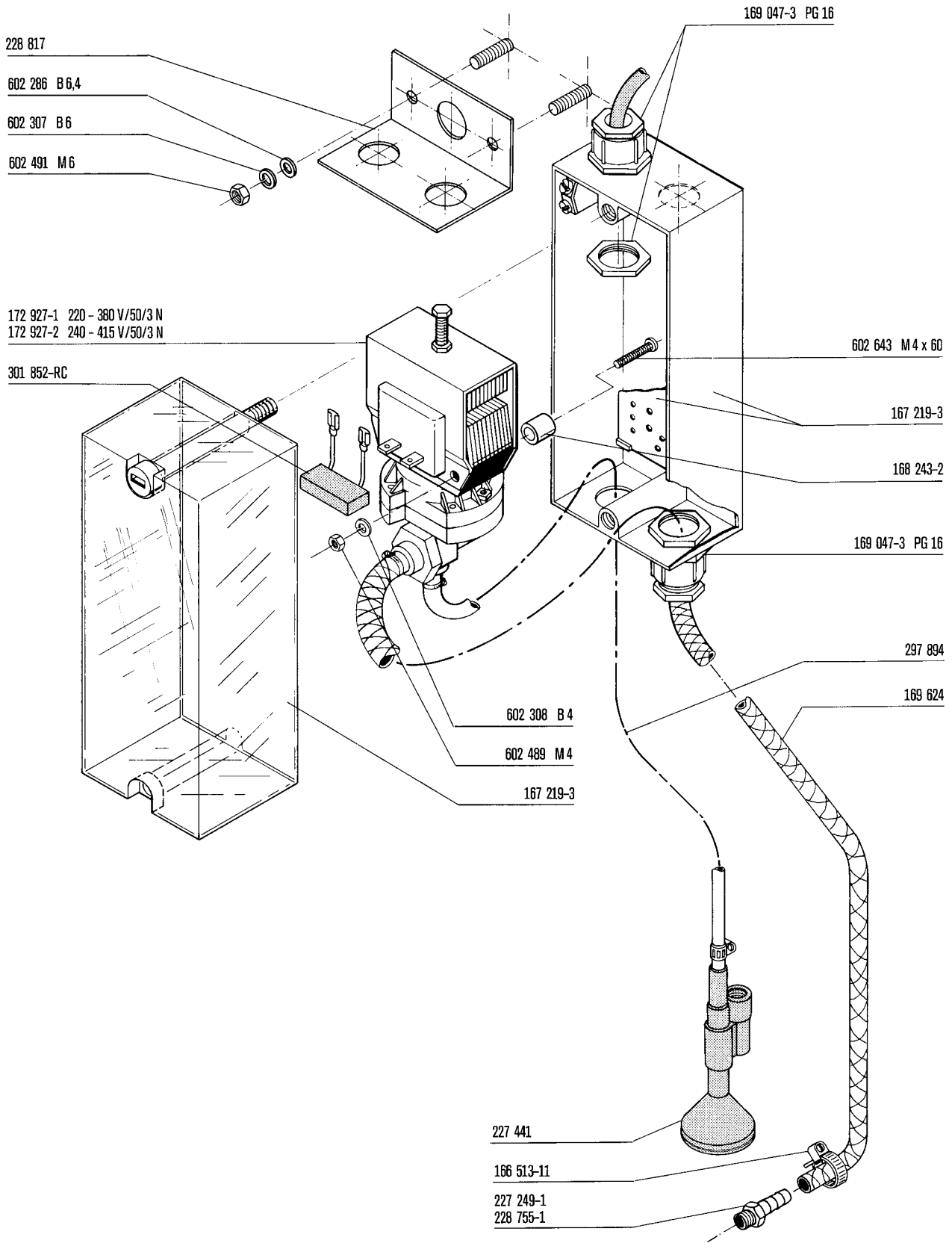


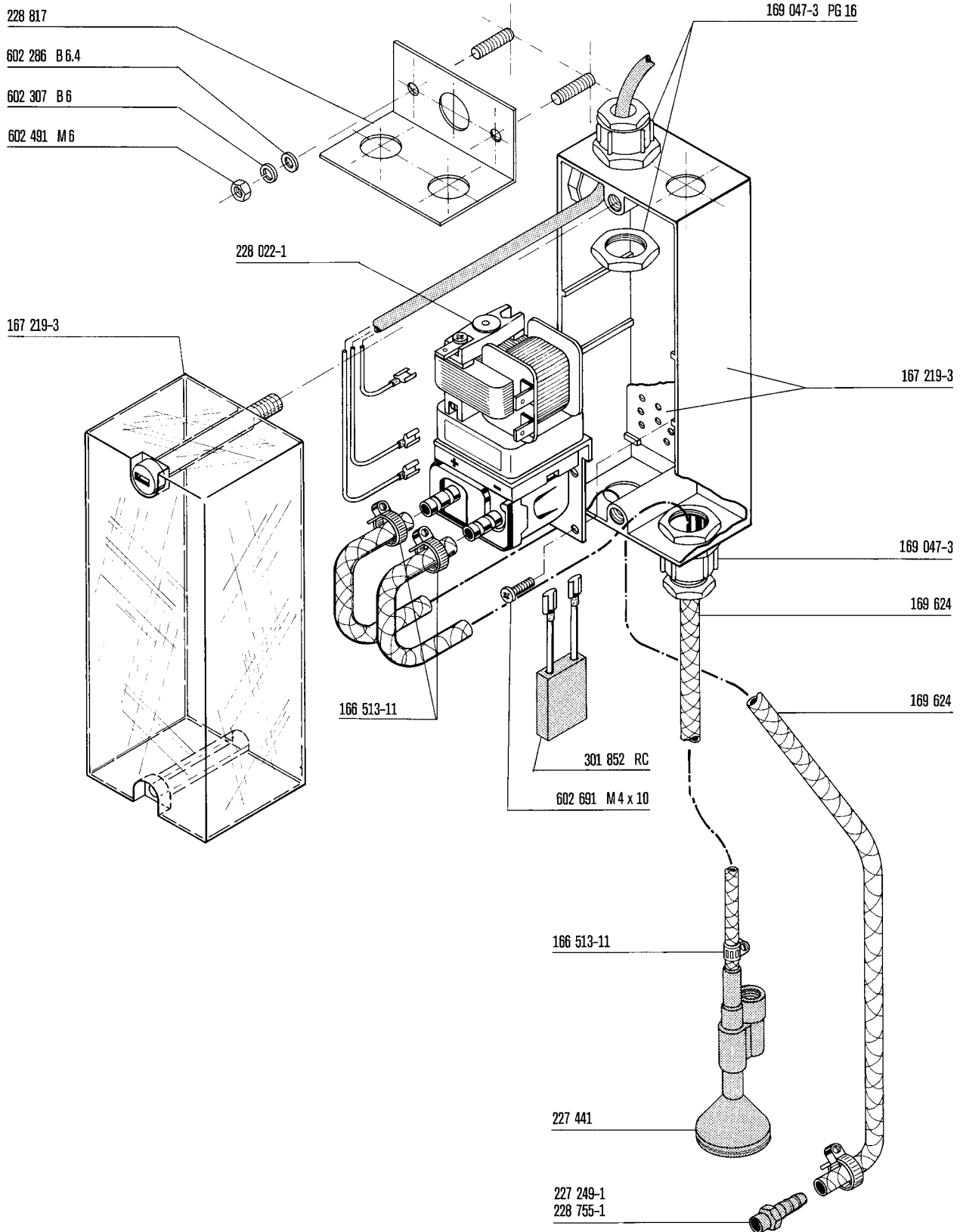


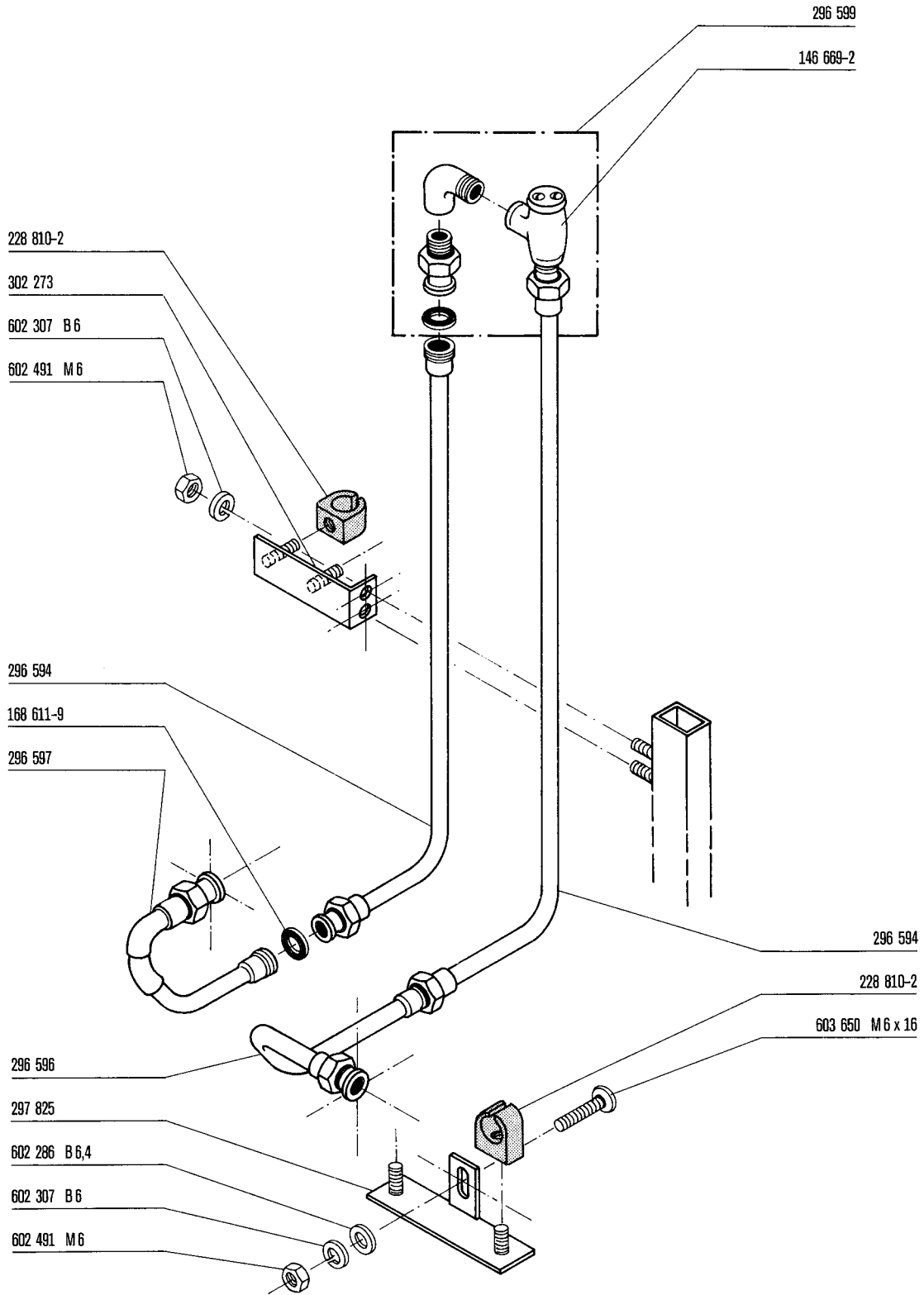




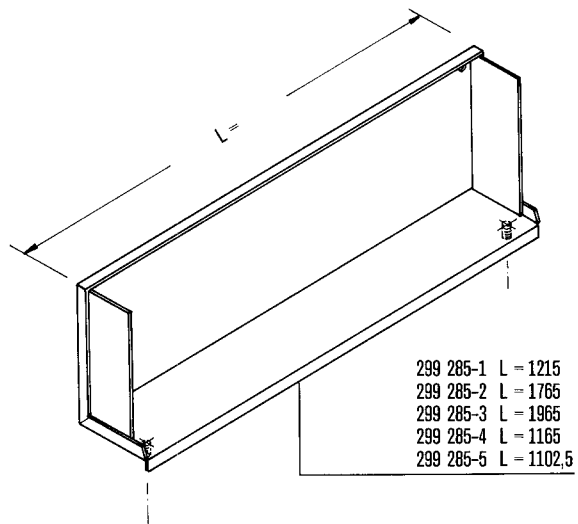












As continued product improvement is a policy of HOBART, specifications are subject to change without notice.

Ce catalogue n'est pas contractuel. HOBART se réserve le droit, et sans préavis, d'apporter toutes modifications ou améliorations à ses matériels.

HOBART behält sich das Recht vor, an allen Produkten technische Änderungen und Verbesserungen ohne Ankündigung vorzunehmen.

Voortdurende produktverbetering vormt een wezenlijk onderdeel van het beleid van HOBART. Specificaties kunnen zonder kennisgeving gewijzigd worden.