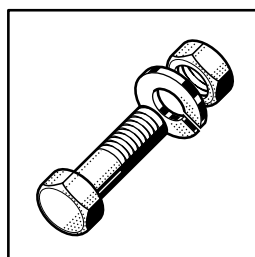


FUX

Spare Parts
Pièces Détachées
Ersatzteile
Onderdelen



Contents

Entry section No.1 + 2	3
Entry section No. 3	4
Entry section No. 1 - 3	5
Entry section - hood	6
Module 1400 mm	7
Tank heating + float switch	8
Tank heating - hot water + steam	9
Pump	10
Pumpe	11
Wash arms	12
Drain	13
Rinse zone	14
Dual rinse	15
Booster el. heated	16
Booster 1,4m ² hot water + steam	17
Booster 0,6m ² hot water + steam	18
Condensers - panels	19
Condenser C1	20
Exhaust - hood	21
Exhaust extraction - fan	22
Drier section D2A	23
Drierpanel	24
Drier D1 + D2 - pipework	25
Blower electric + hot water + steam D2A	26
Exit section	27
Exit section - conveyor drive	28
Exit section - conveyor drive	29
Exit section - conveyor drive	30
Conveyor + strainer system	31

Table des matières

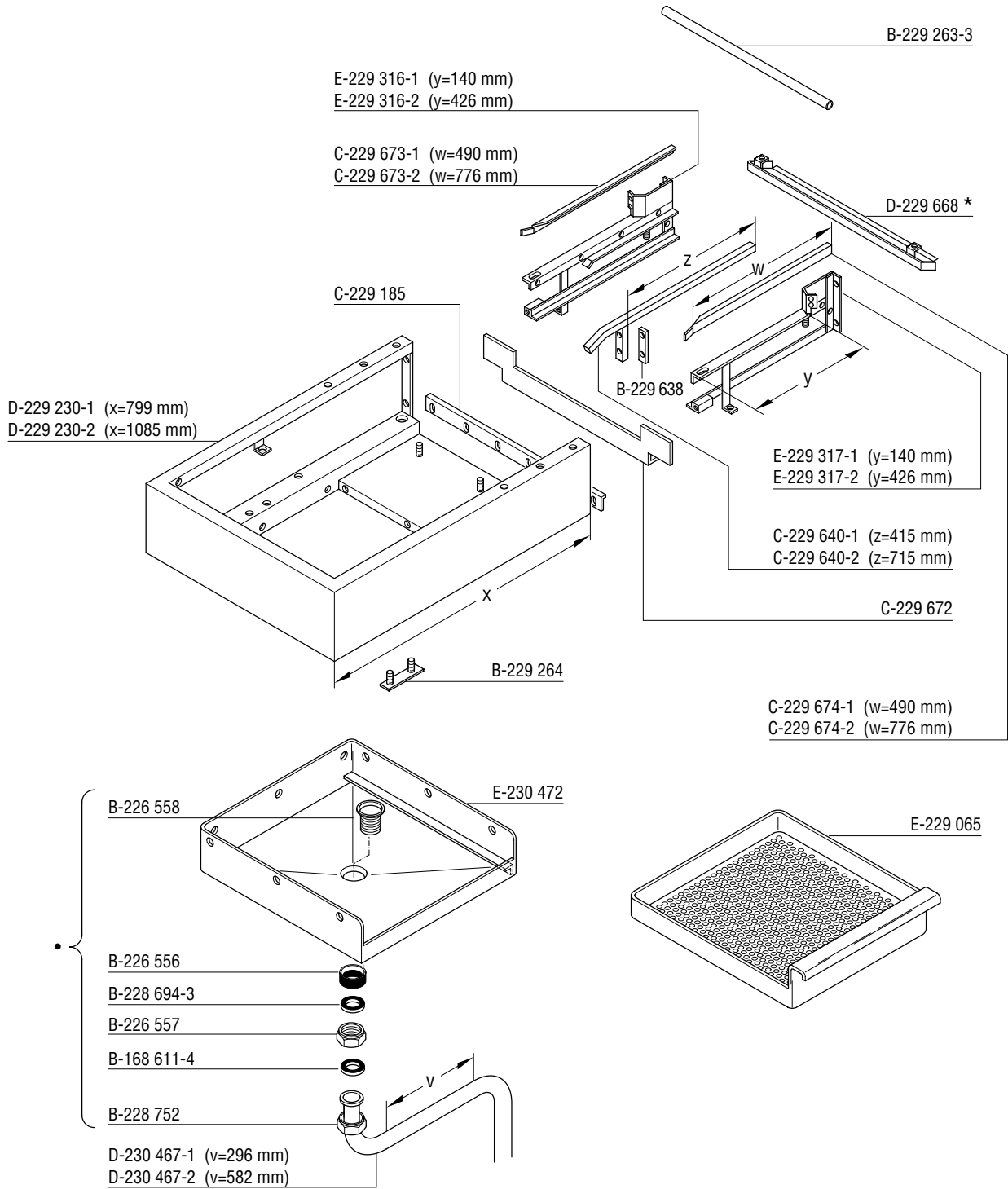
Zone de chargement No. 1 + 2	3
Zone de chargement No. 3	4
Zone de chargement No. 1 - 3	5
Zone de chargement - capot	6
Module 1400 mm	7
Chauffage de bac + interrupteur à flotteur	8
Chauffage de bac - eau chaude + vapeur	9
Pompe	10
Pompe	11
Bras de lavage	12
Vidange	13
Zone de rincage	14
Double rincage	15
Chaudière électrique	16
Chaudière 1,4m ² eau chaude + vapeur	17
Chaudière 0,6m ² eau chaude + vapeur	18
Condenseurs - habillage	19
Condenseur C1	20
Extraction des buées - capot	21
Extraction des buées - ventilateur	22
Zone de séchage D2A	23
Séchage - panneaux	24
Séchage D1 + D2 - tuyauterie	25
Soufflage électrique + eau chaude + vapeur D2A	26
Zones de déchargement	27
Zones de déchargement - entrainement du convoyeur	28
Zones de déchargement - entrainement du convoyeur	29
Zones de déchargement - entrainement du convoyeur	30
Convoyeur + système des filtres	31

Inhalt

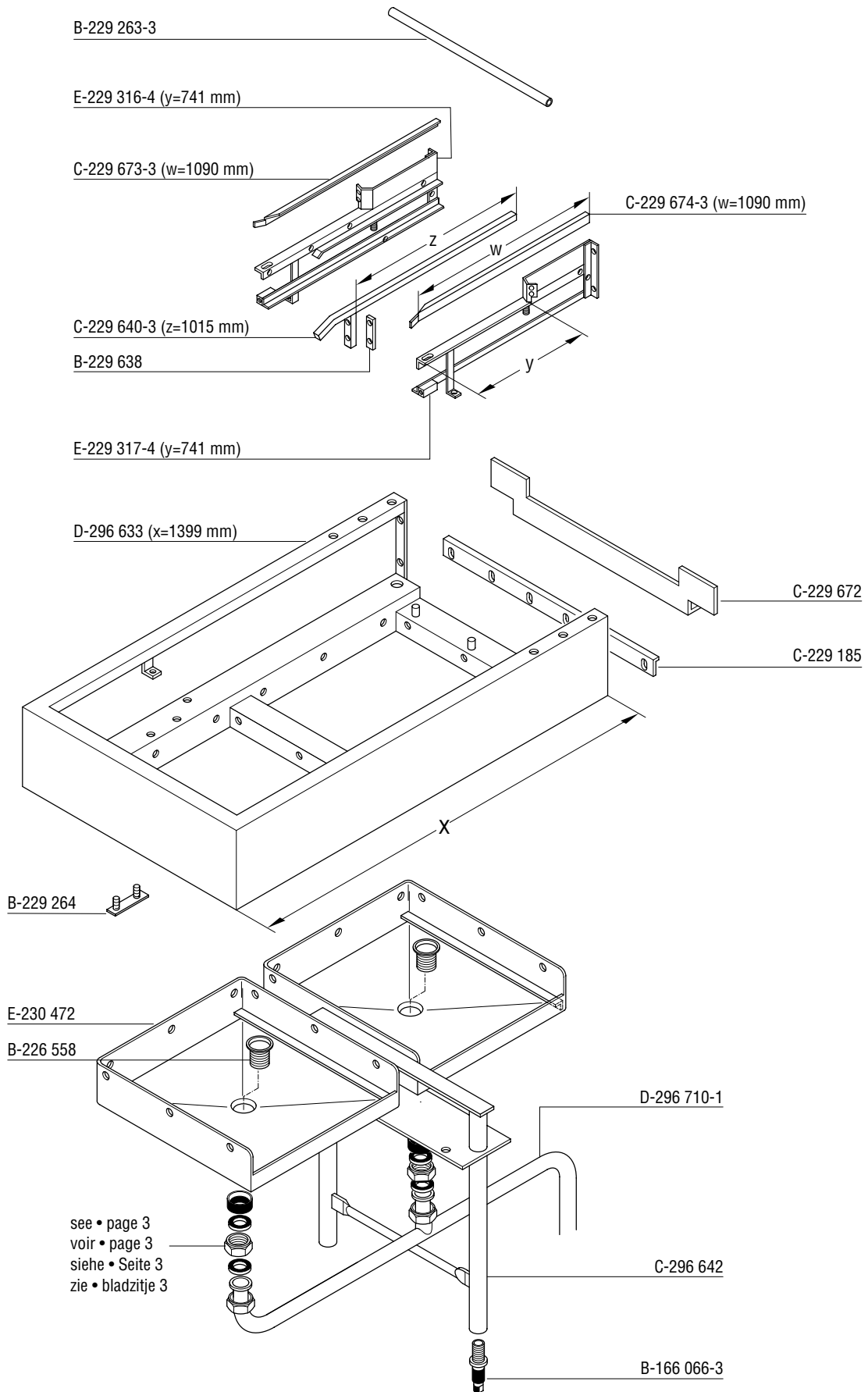
Zulaufstrecke Nr. 1 + 2	3
Zulaufstrecke Nr. 3	4
Zulaufstrecke Nr. 1 - 3	5
Zulaufstrecke - Haube	6
Modul 1400 mm	7
Tankheizung + Schwimmerschalter	8
Tankheizung - Heißwasser + Dampf	9
Pumpe	10
Pumpe	11
Wascharme	12
Ablauf	13
Klarspülzone	14
Duo-Nachspülung	15
Durchlauferhitzer el. beheizt	16
Durchlauferhitzer 1,4m ² HW + dampfbeheizt	17
Durchlauferhitzer 0,6m ² HW + dampfbeheizt	18
Kondensatoren - Verkleidungen	19
Kondensator C1	20
Wrasenabzug - Haube	21
Wrasenabzug - Ventilator	22
Trockenzone D2A	23
Trocknung - Verkleidung	24
Trocknung D1 + D2 - Ventilleitung	25
Trocknungsgebläse elektrisch + HW + dampfbeheizt D2A	26
Auslaufzone	27
Auslaufzone - Bandantrieb	28
Auslaufzone - Bandantrieb	29
Auslaufzone - Bandantrieb	30
Band + Siebssystem	31

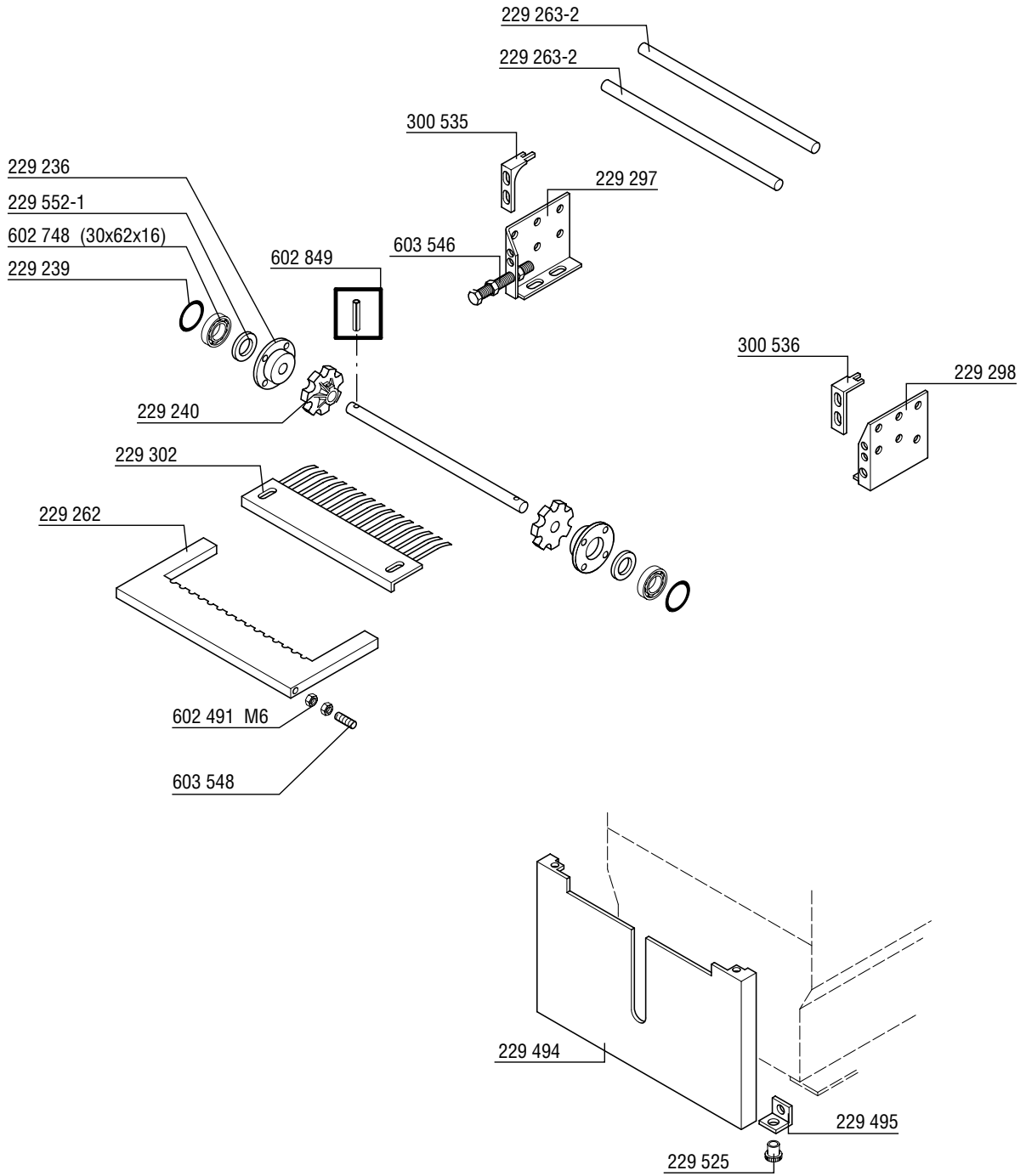
Inhoud

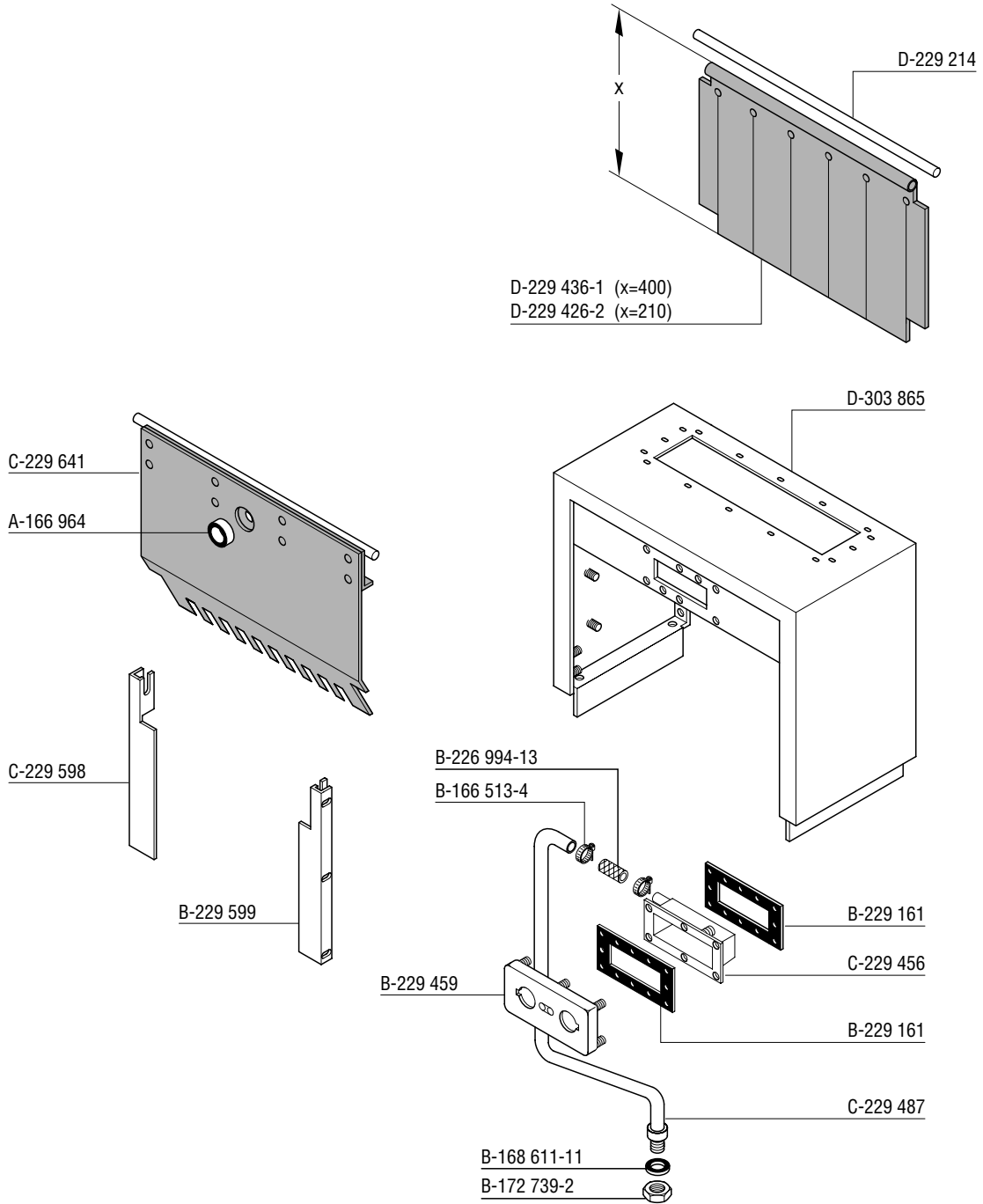
Toevoersectie Nr. 1 + 2	3
Toevoersectie Nr. 3	4
Toevoersectie Nr. 1 - 3	5
Toevoersectie - kap	6
Modul 1400 mm	7
Tankverwarming + zwem-schakelaar	8
Tankverwarming - heet water + steam	9
Pomp	10
Pomp	11
Wasarmen	12
Afvoer	13
Naspoelzone	14
Duo Naspoeling	15
Booster elektrisch	16
Booster 1,4m ² heet water + stoom verwarming	17
Booster 0,6m ² heet water + stoom verwarming	18
Kondensorbekledingen	19
Kondensator C1	20
Wasemafzuiging - kap	21
Wasemafzuiging - ventilator	22
Droogzone D2A	23
Droogzone - bekleding	24
Droging D1 + D2 magneetklep	25
Ventilator van droger el. + heet water + stoom verwarming D2A	26
Afvoersectie	27
Afvoersectie - transportbandaandrijving	28
Afvoersectie - transportbandaandrijving	29
Afvoersectie - transportbandaandrijving	30
Transportbanden + zeef systeem	31

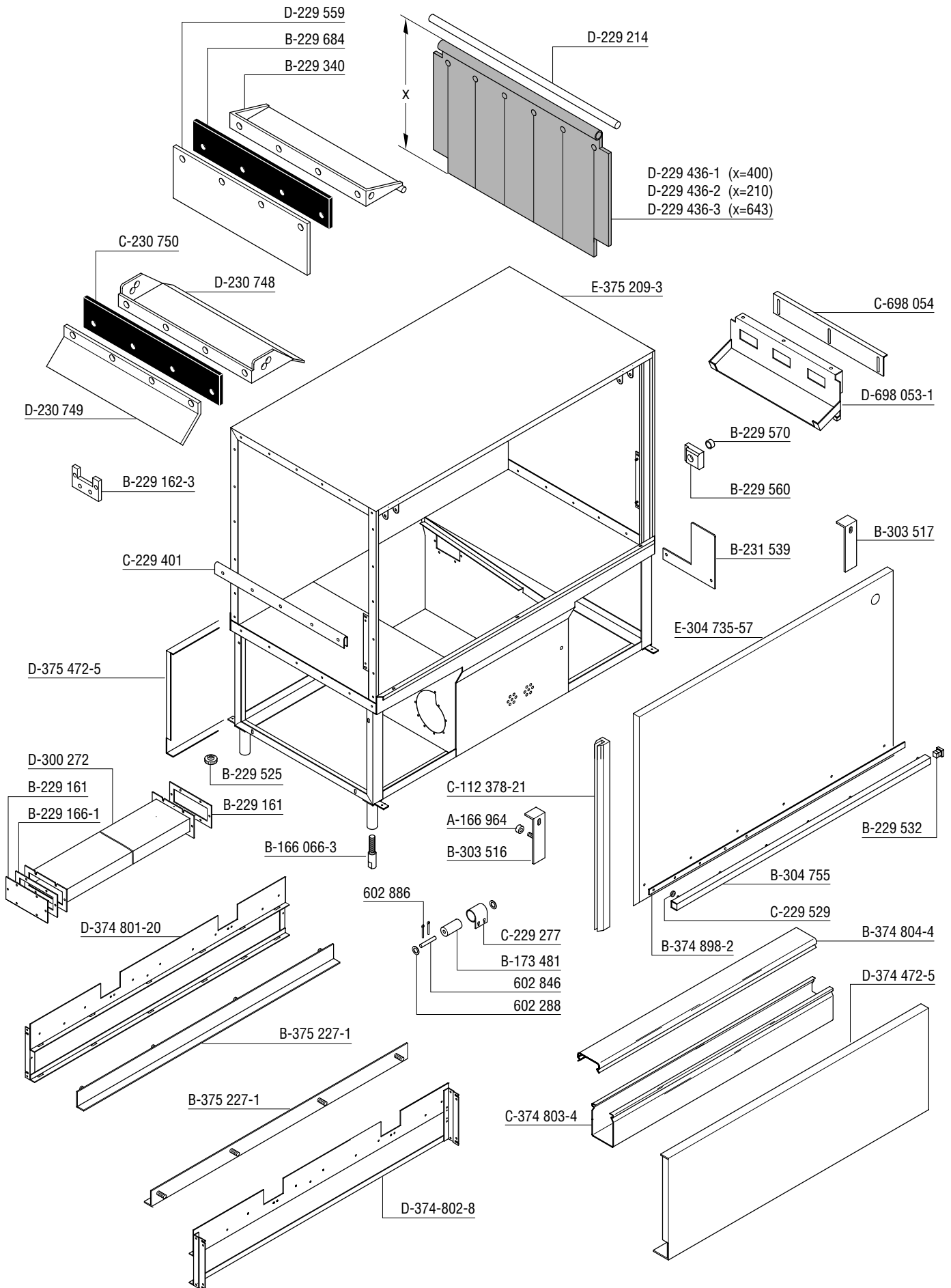


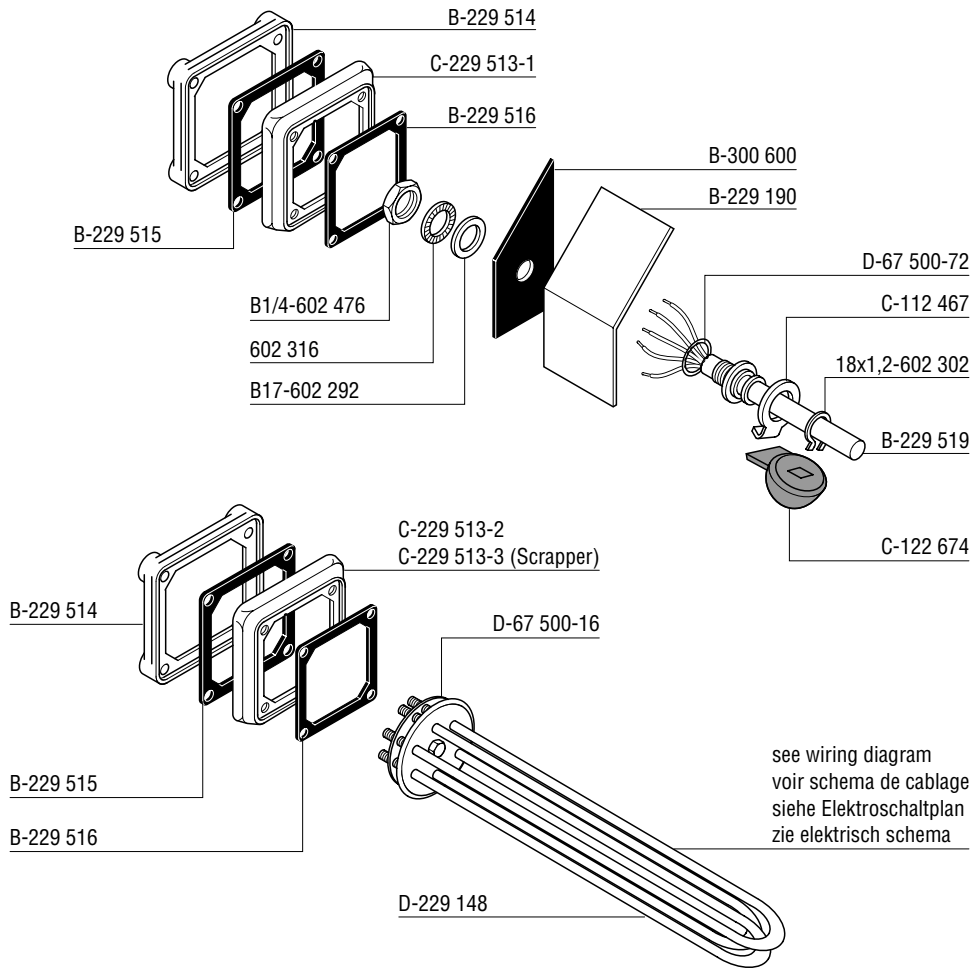
* optimal: verlängertes Wasserleitblech D-375 702-3

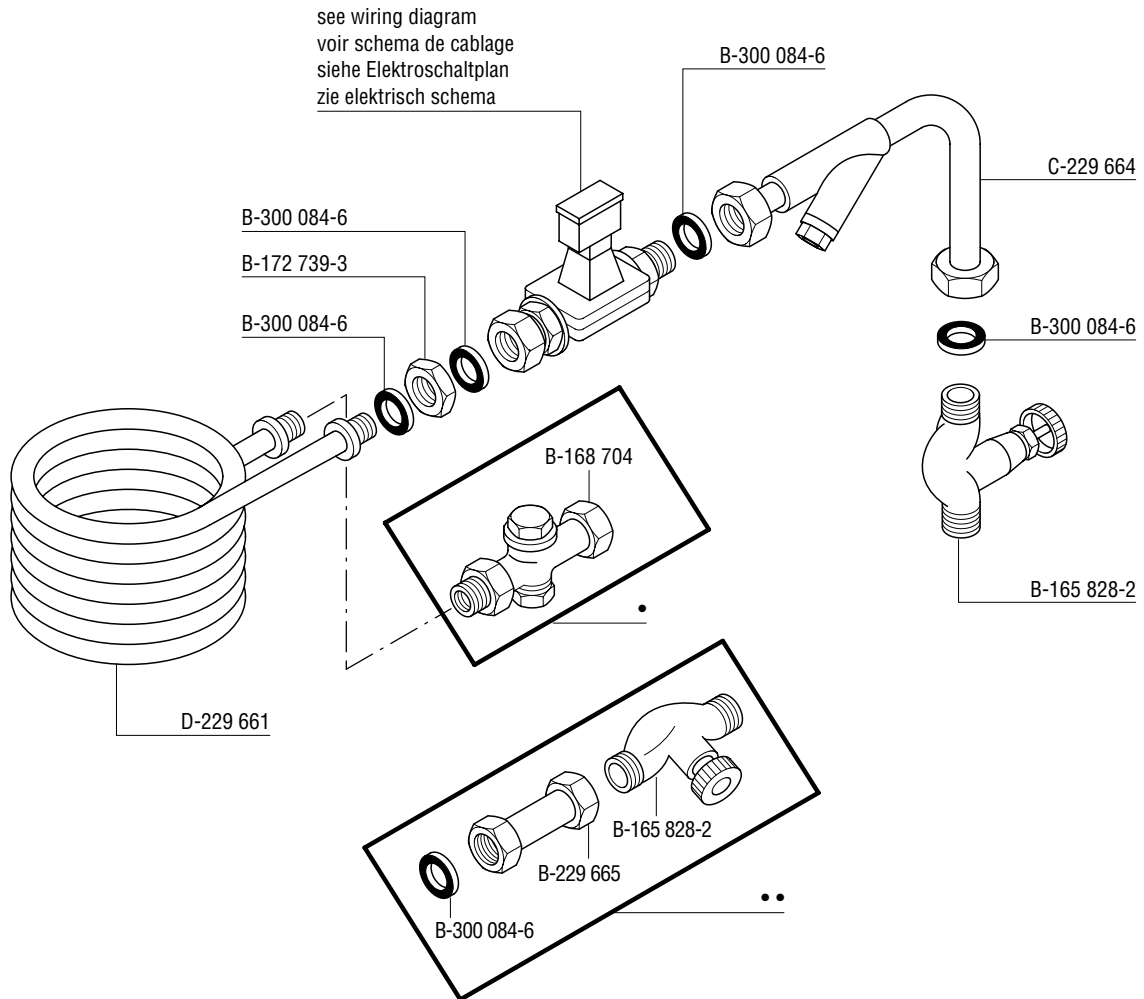




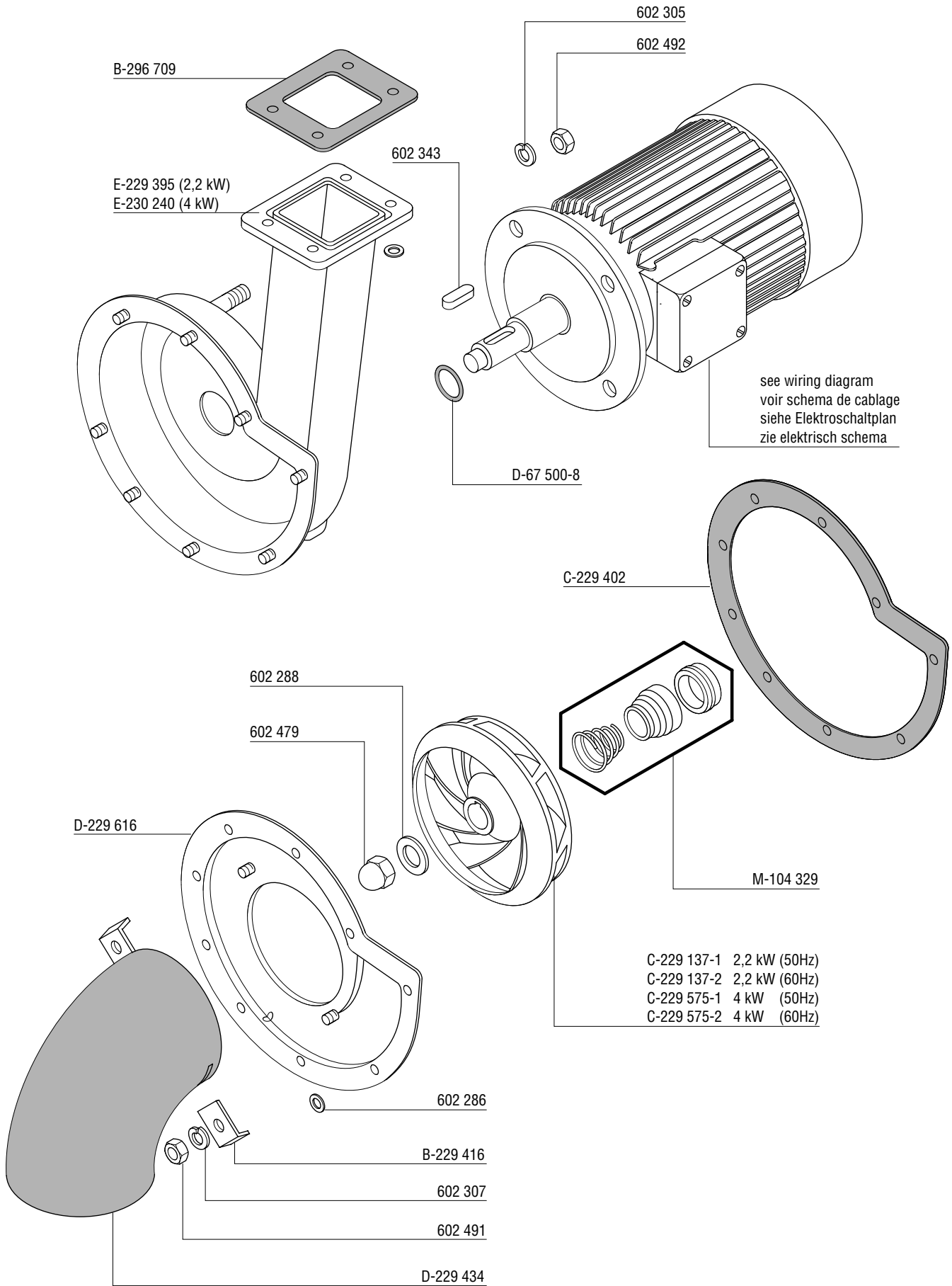


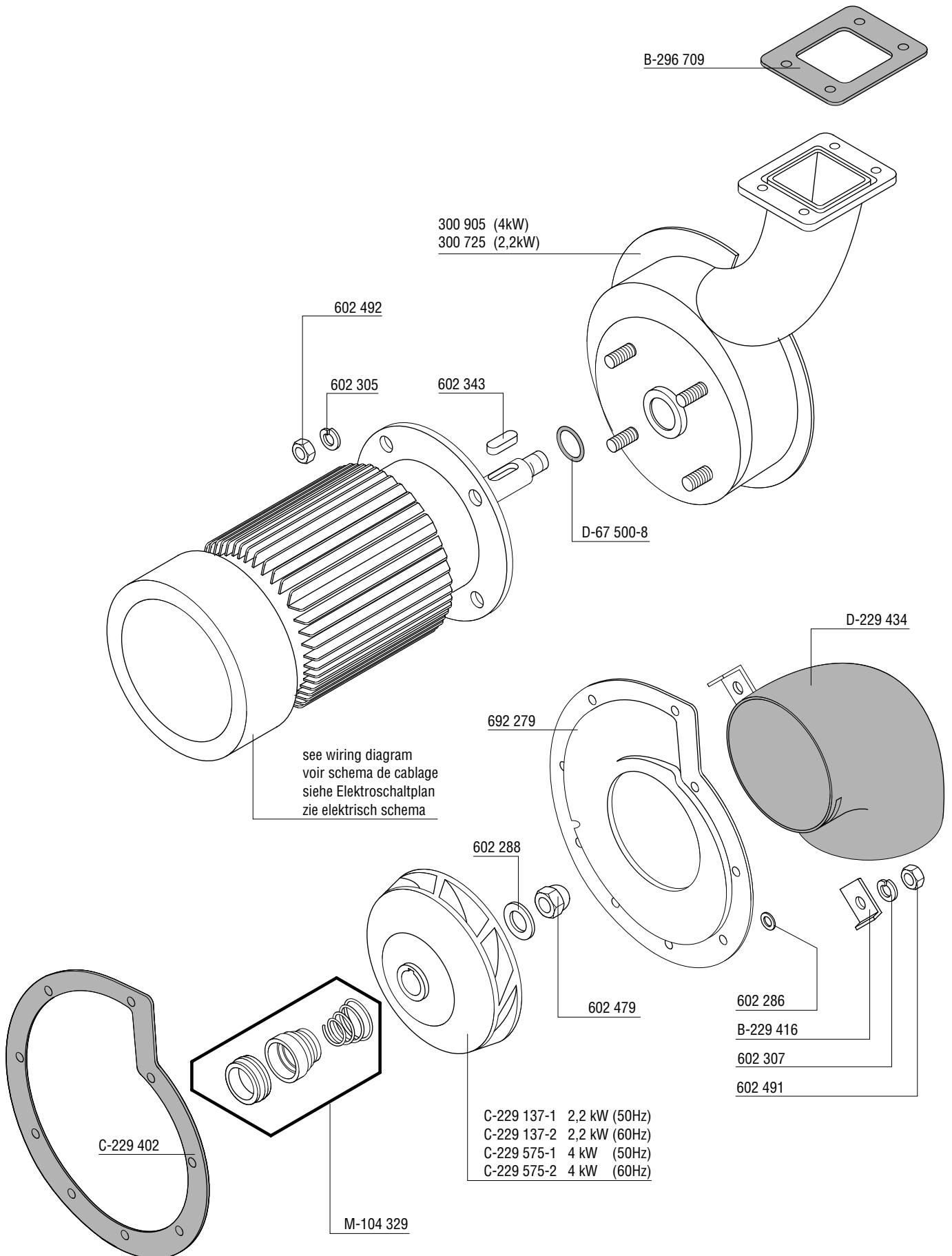


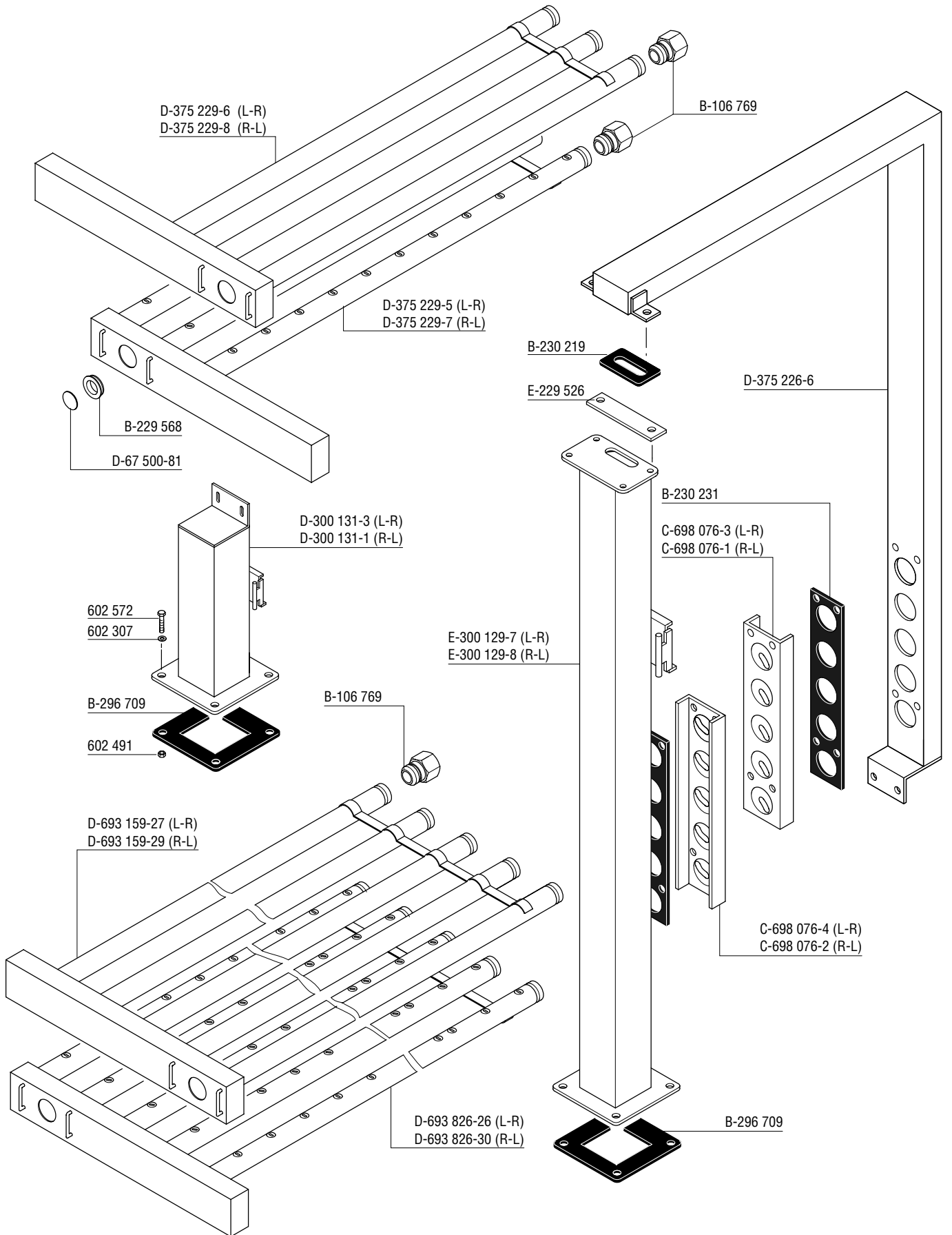


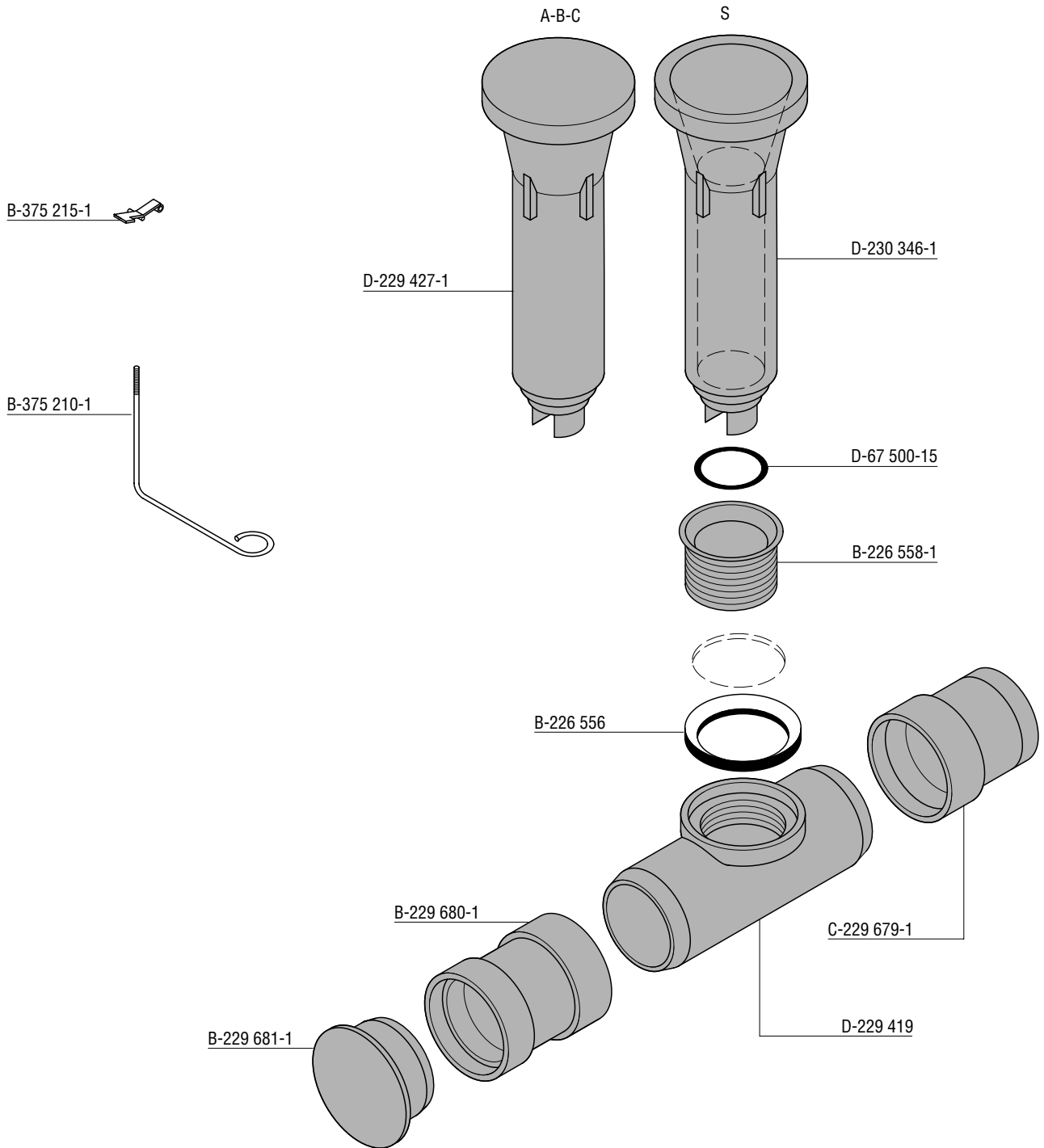


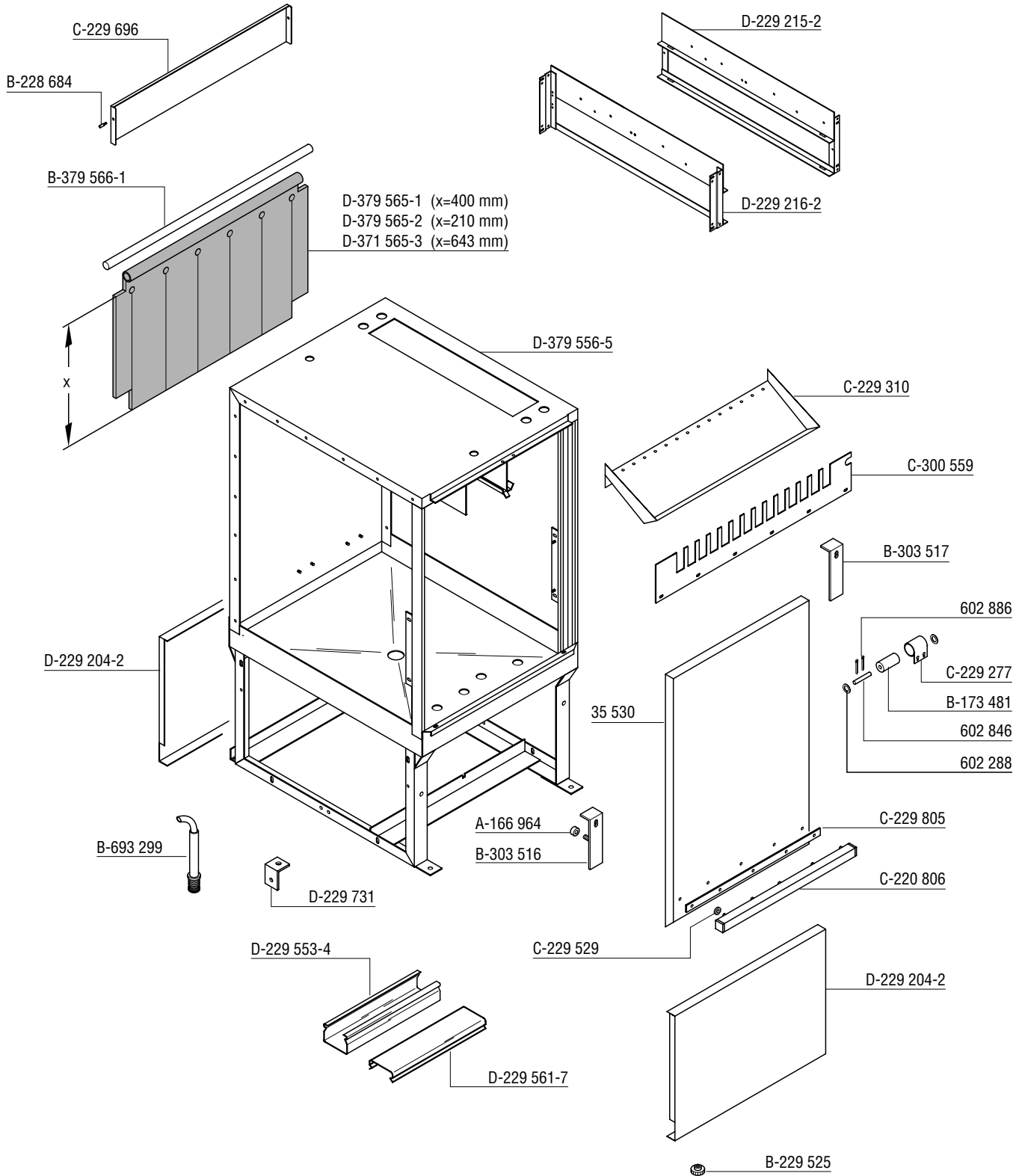
- steam
vapeur
Dampf
stoom
- hot water
eau chaude
Heißwasser
heet water

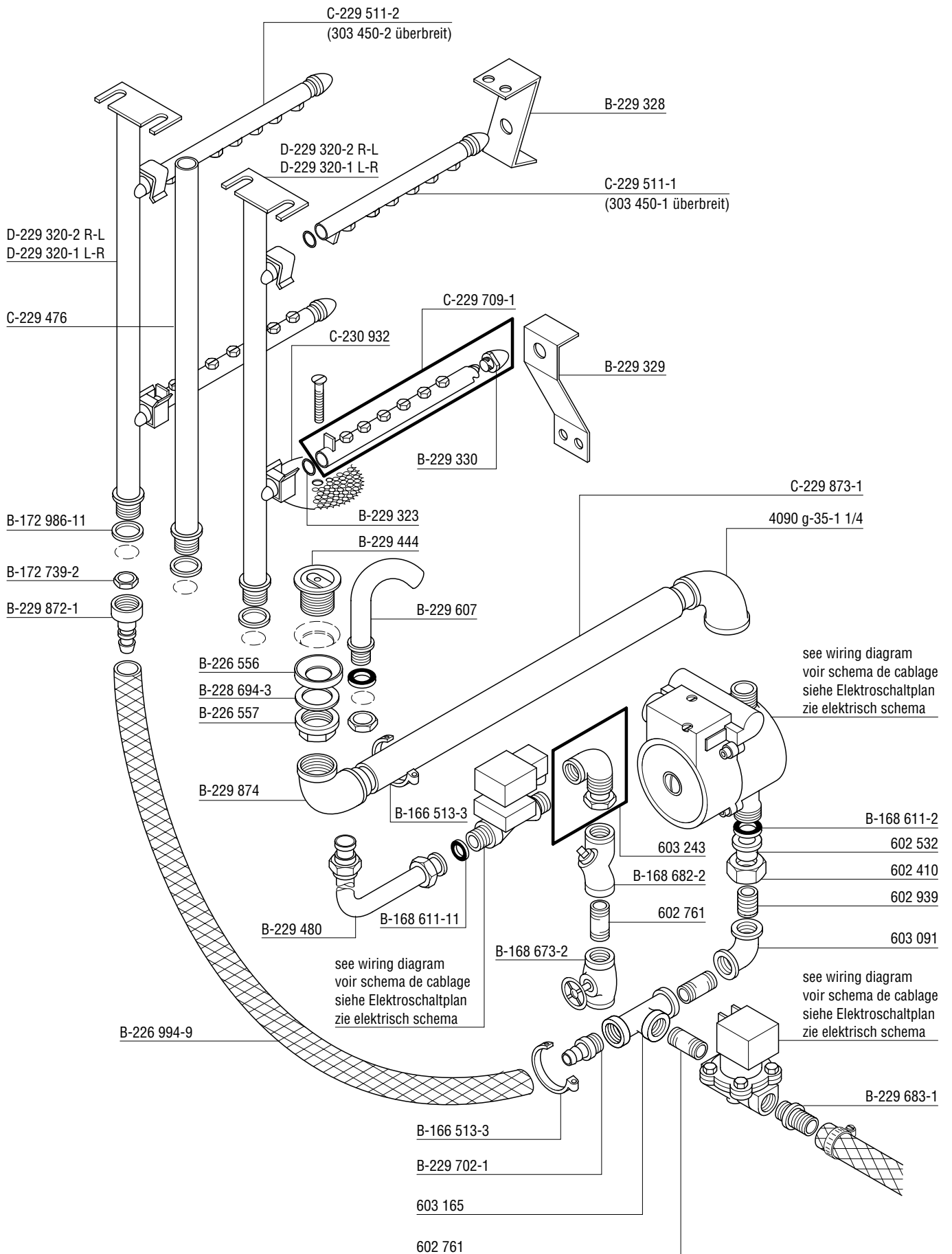


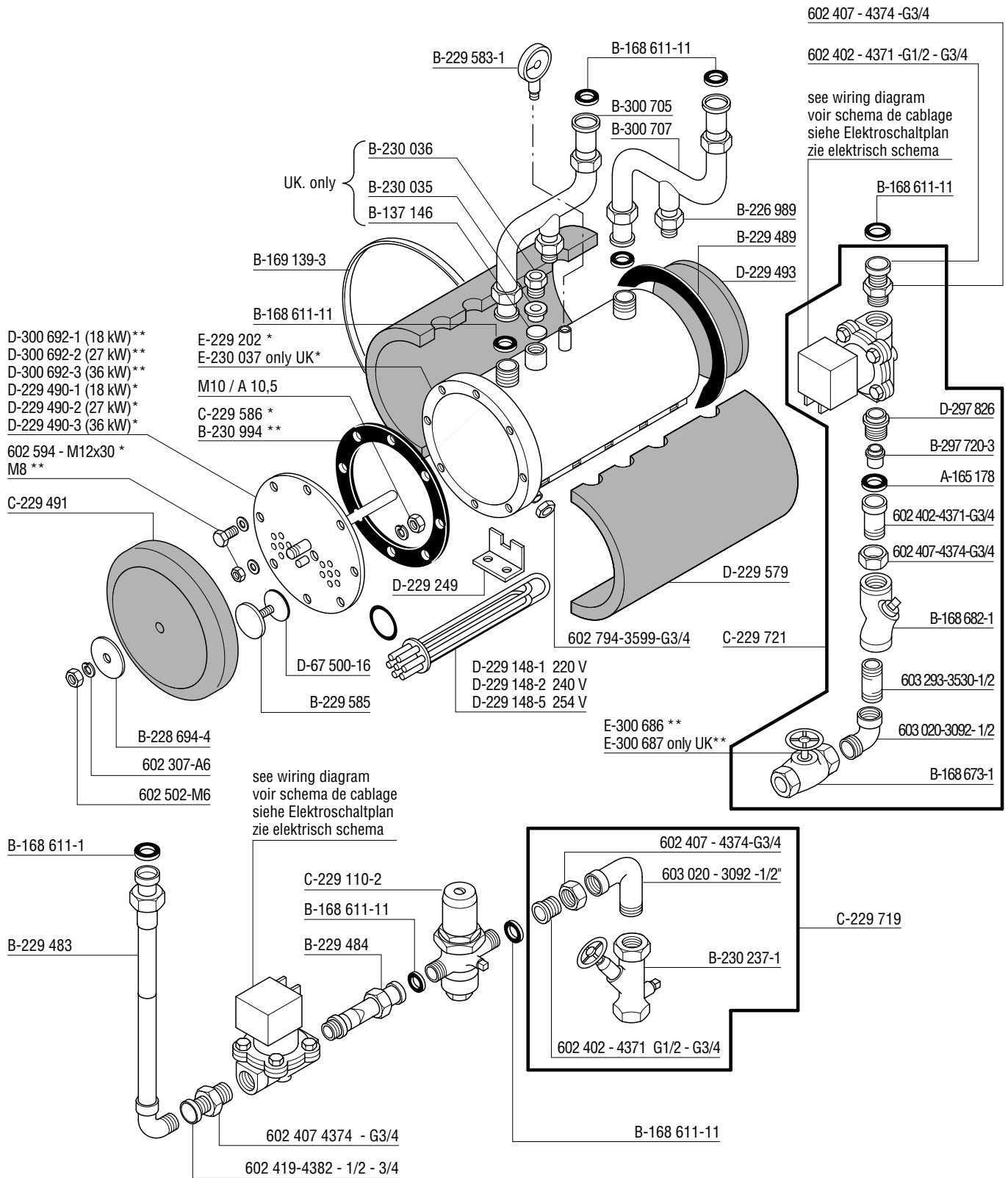






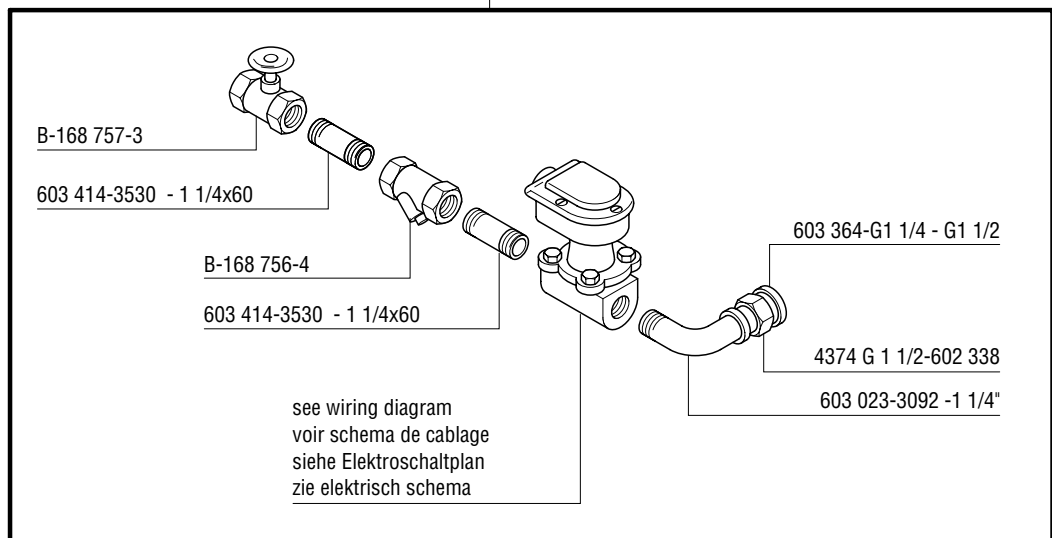
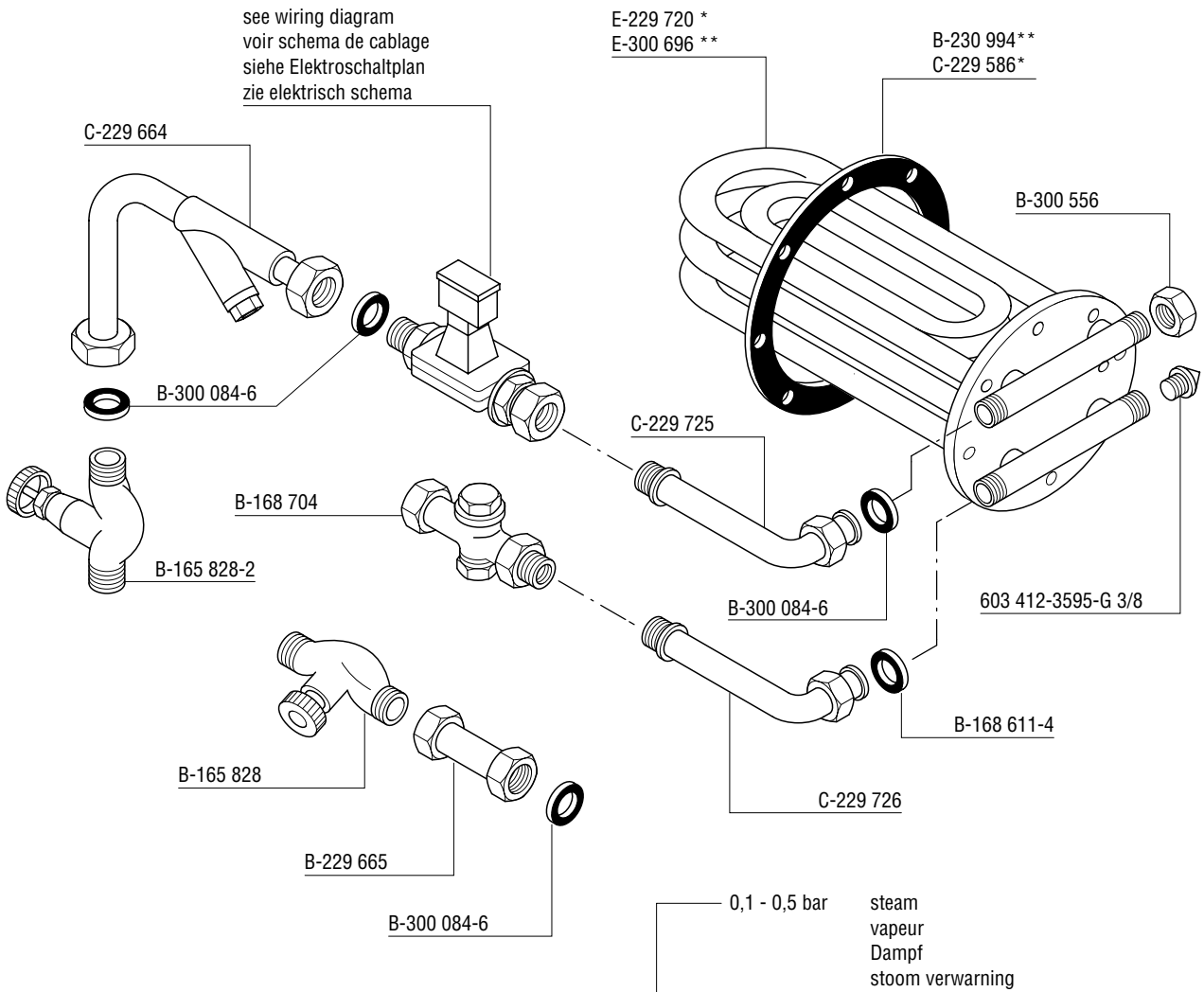






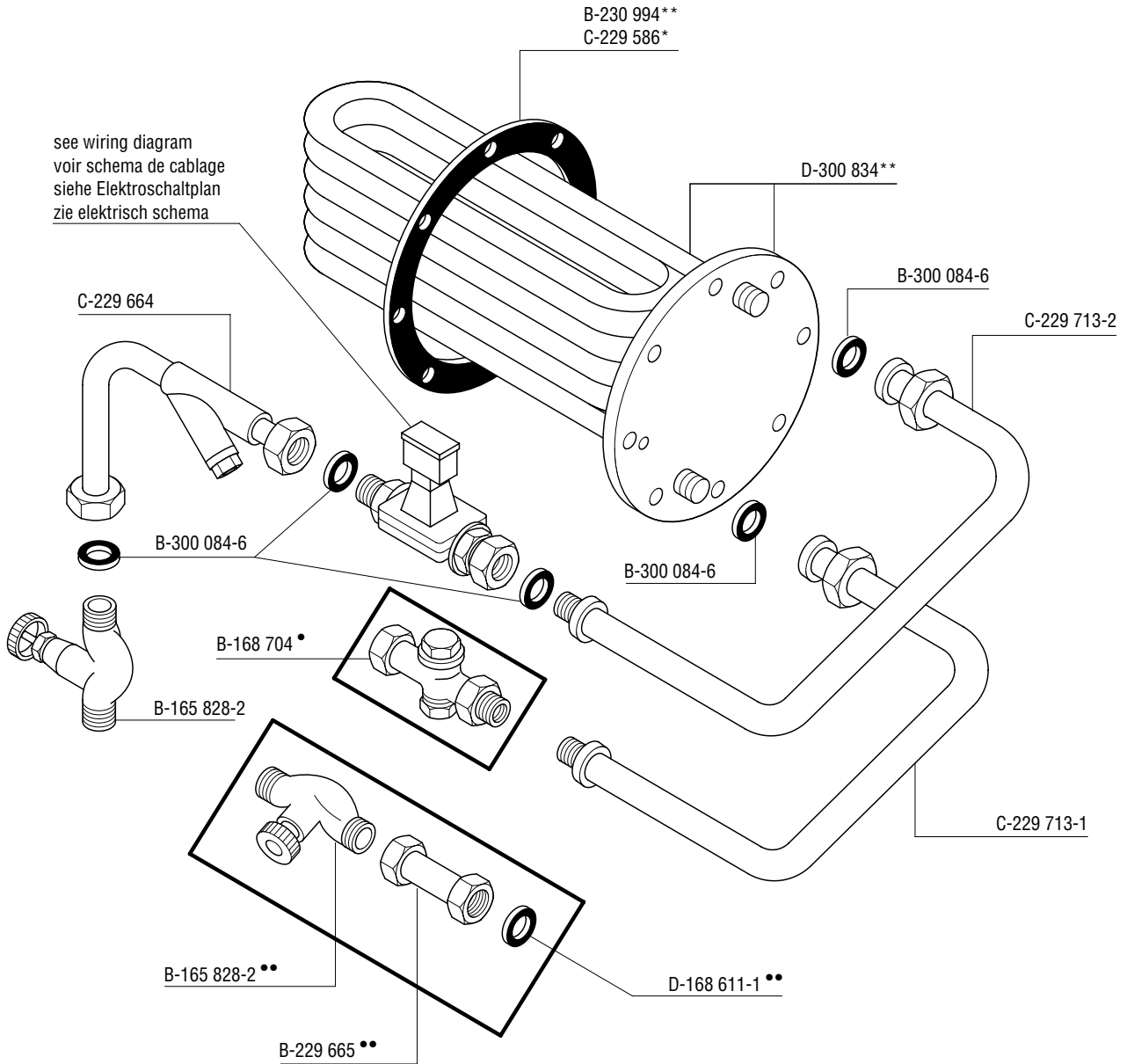
* 8 hole
 8 trous
 8 Loch
 8 gaten

** 10 hole
 10 trous
 10 Loch
 10 gaten



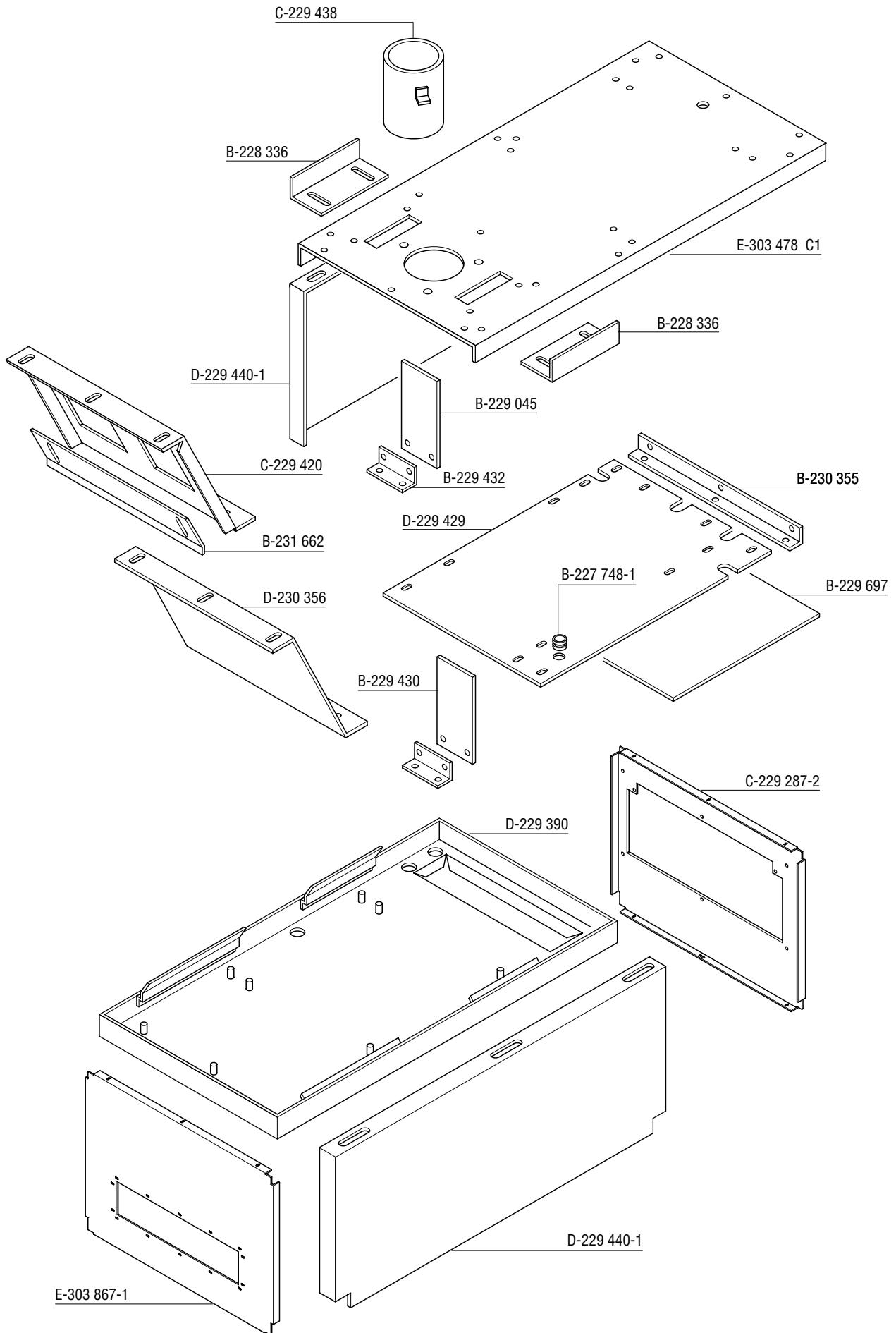
* 8 hole
 8 trous
 8 Loch
 8 gaten

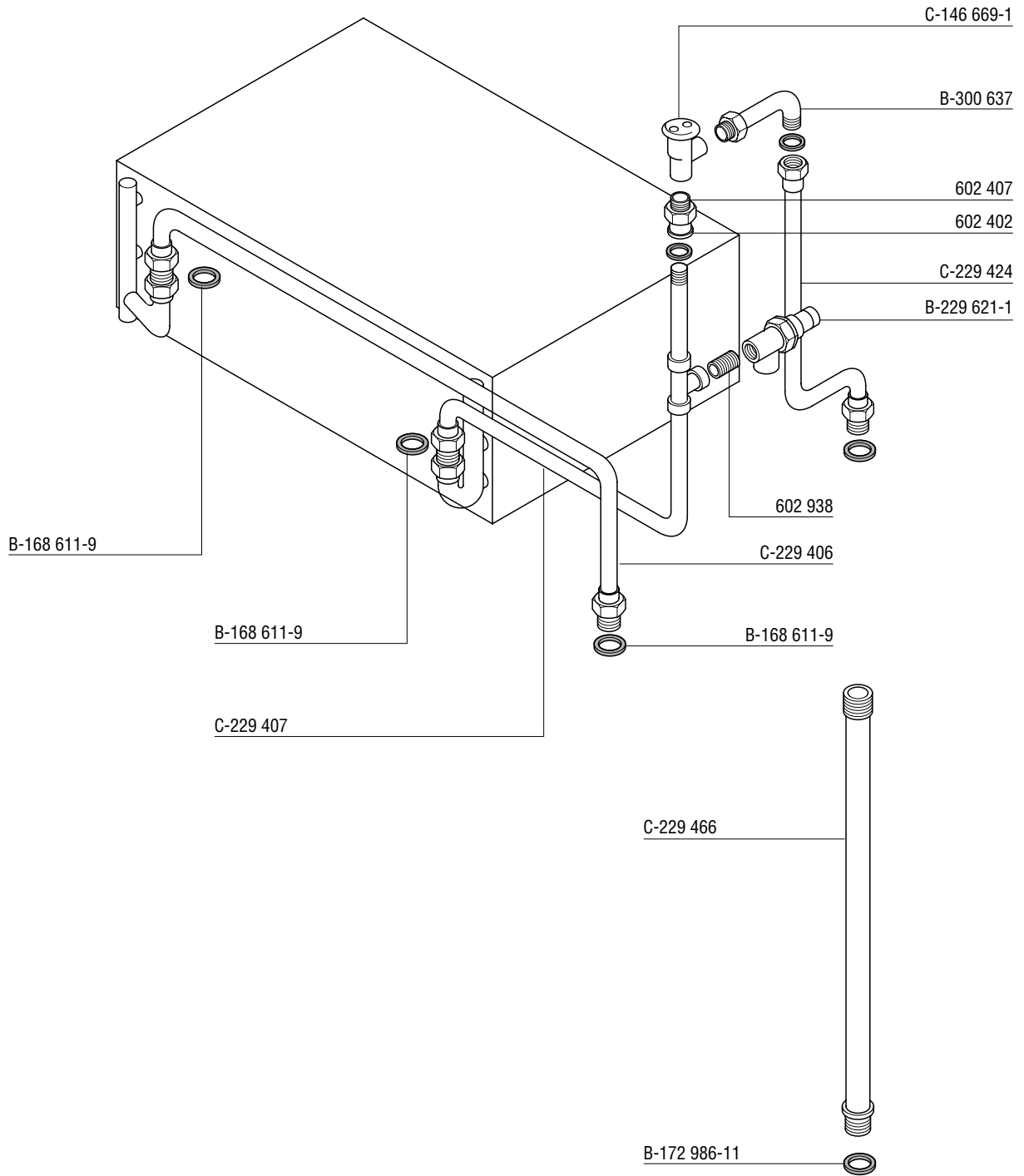
** 10 hole
 10 trous
 10 Loch
 10 gaten

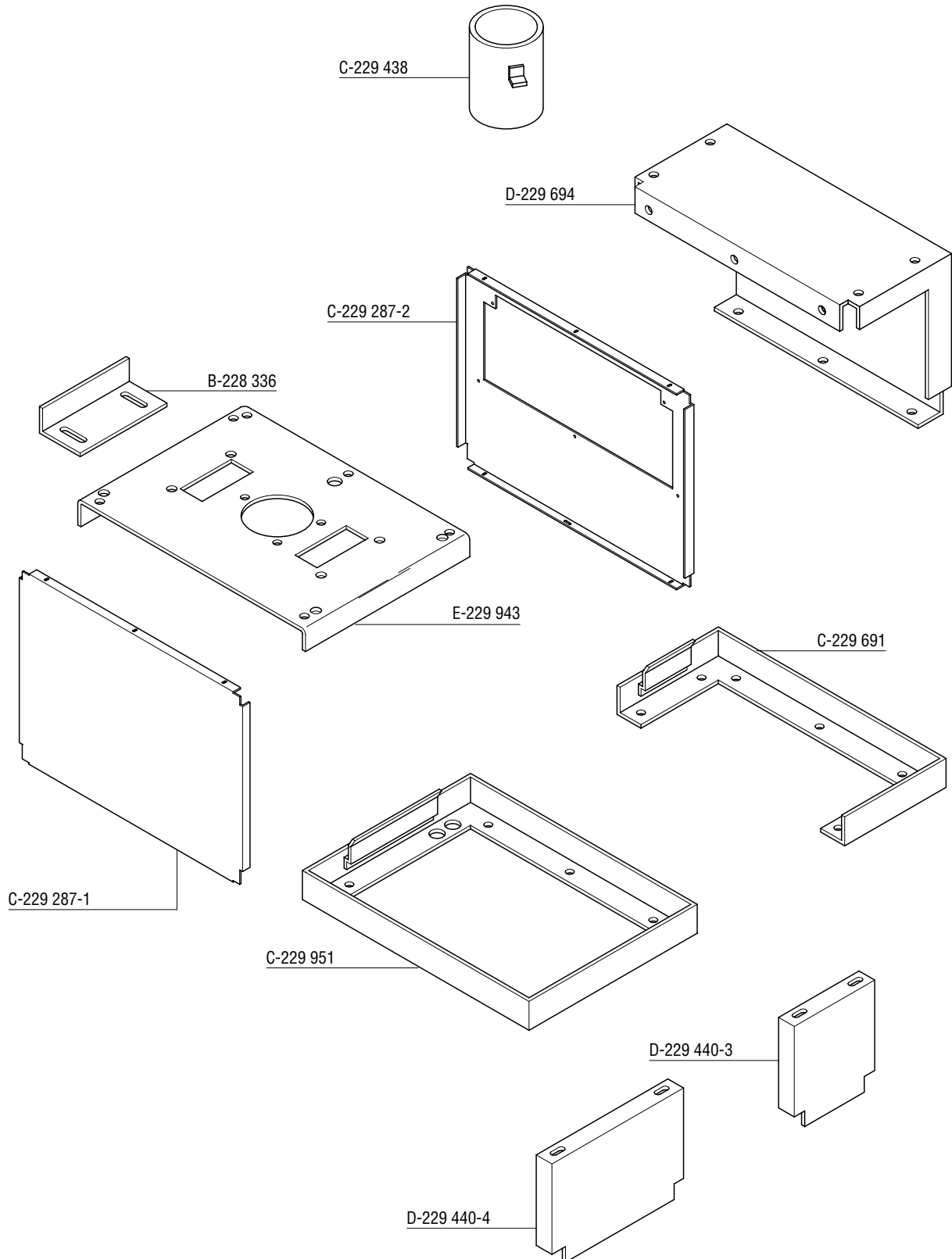


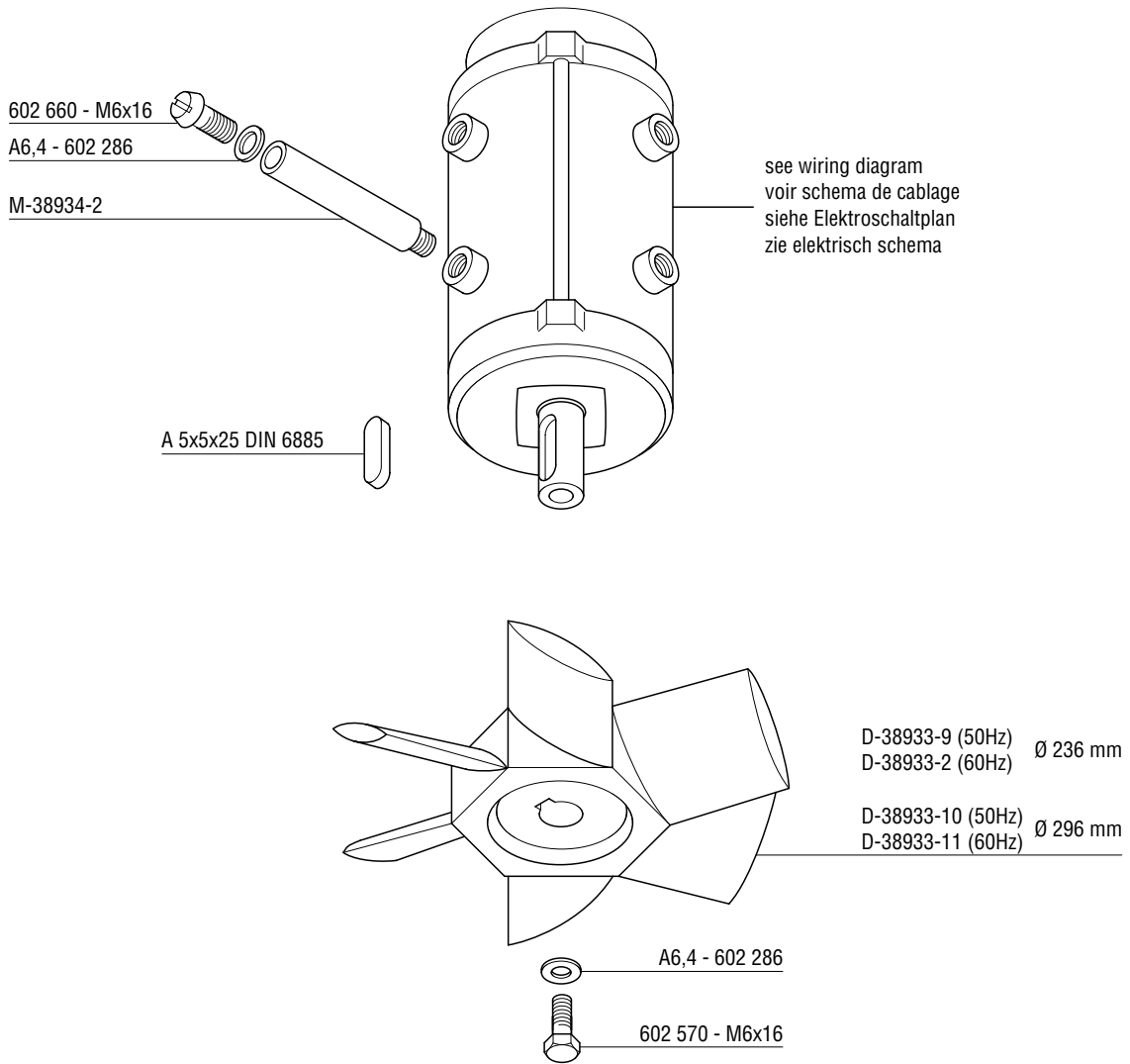
* 8 hole
 8 trous
 8 Loch
 8 gaten

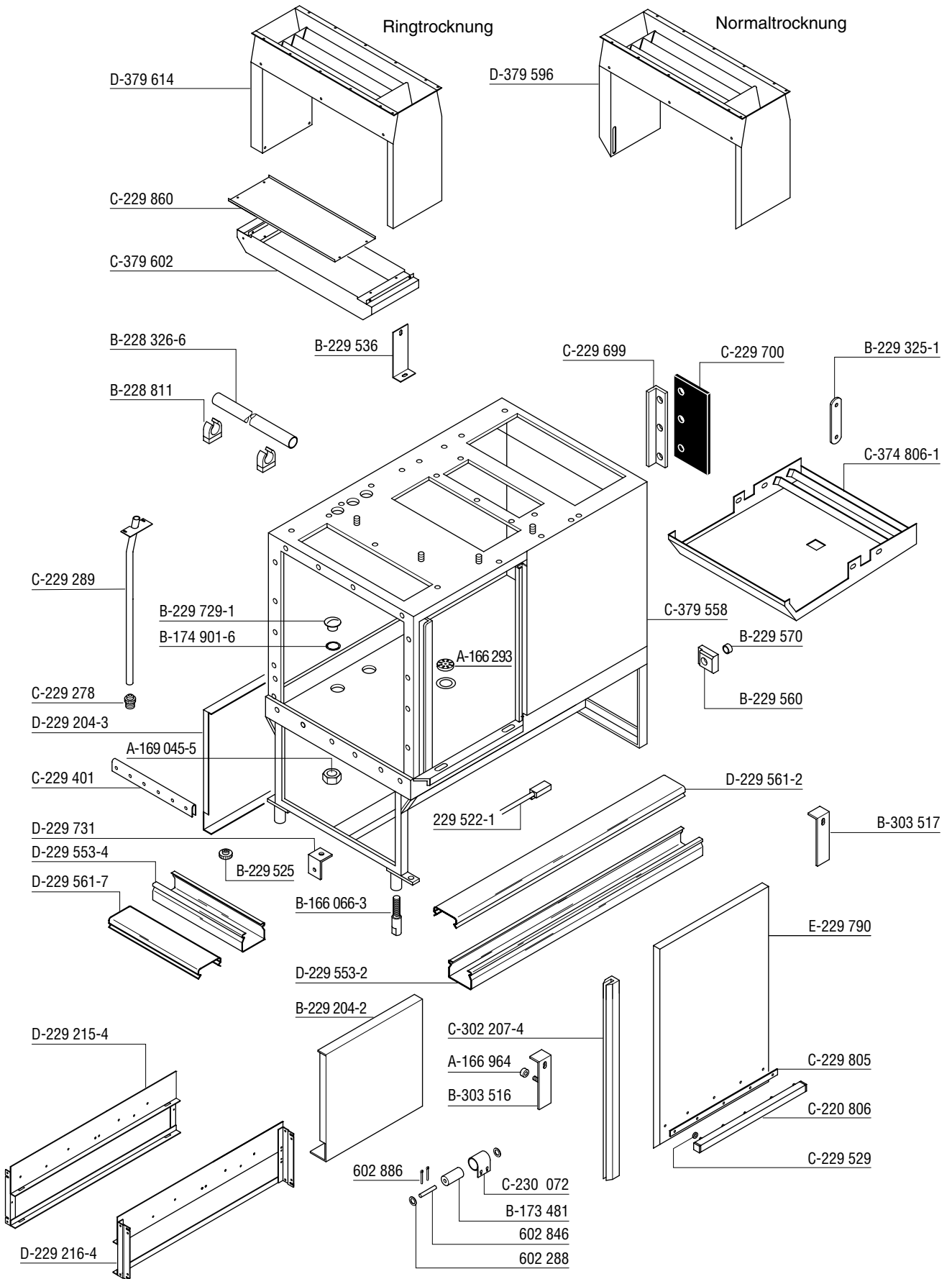
** 10 hole
 10 trous
 10 Loch
 10 gaten

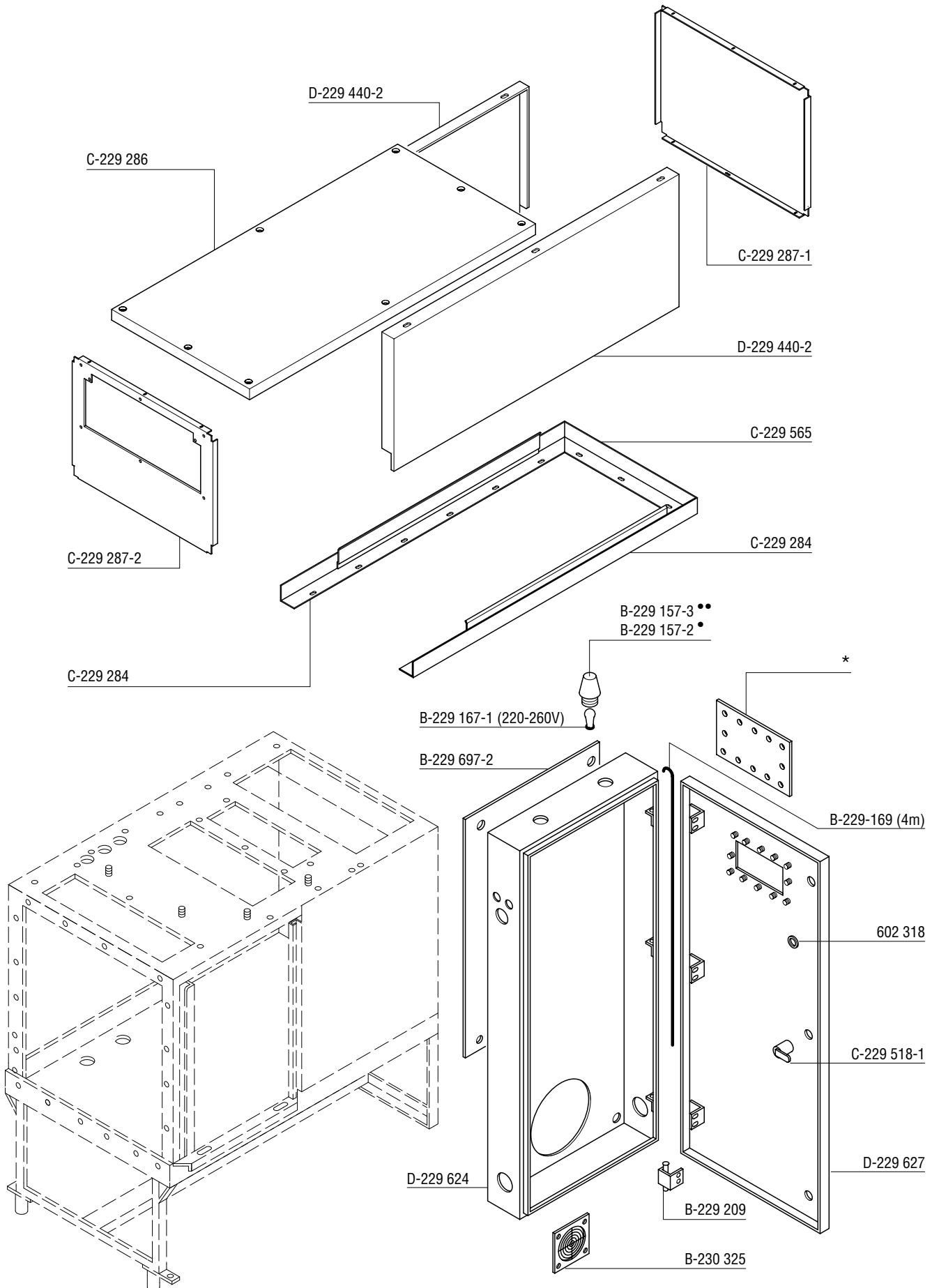


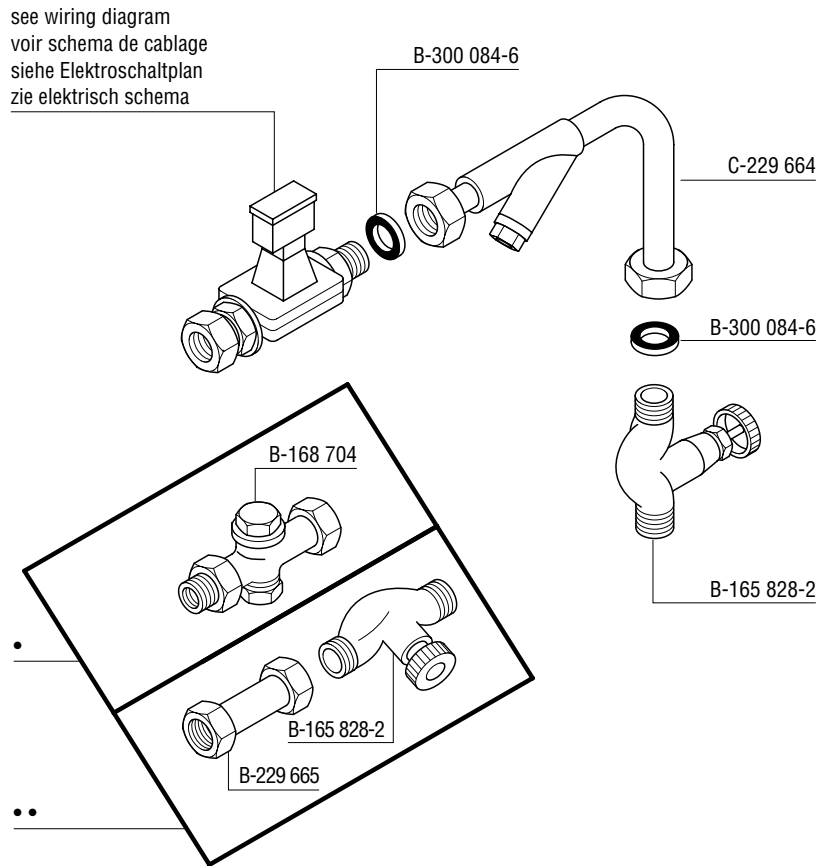






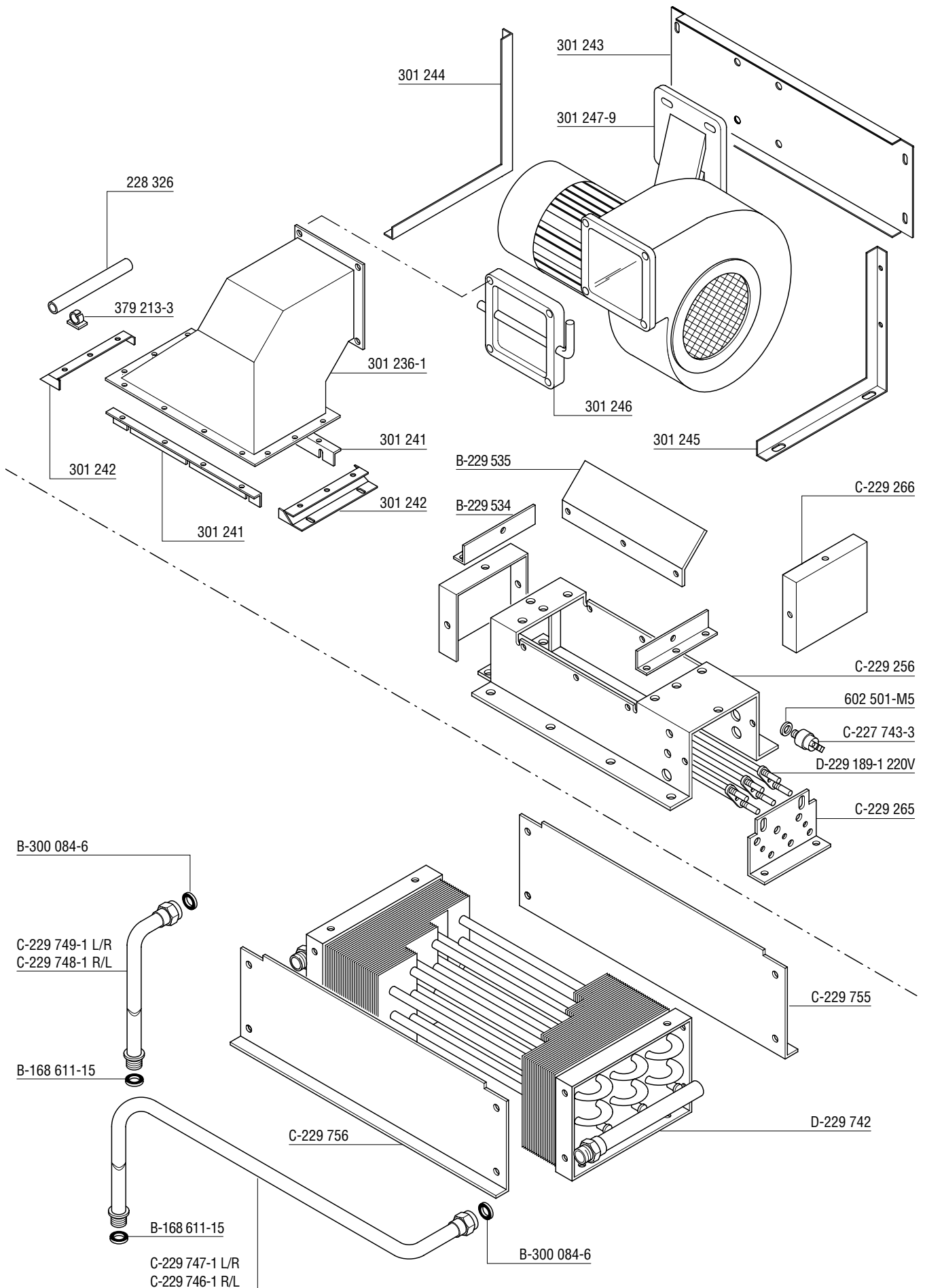


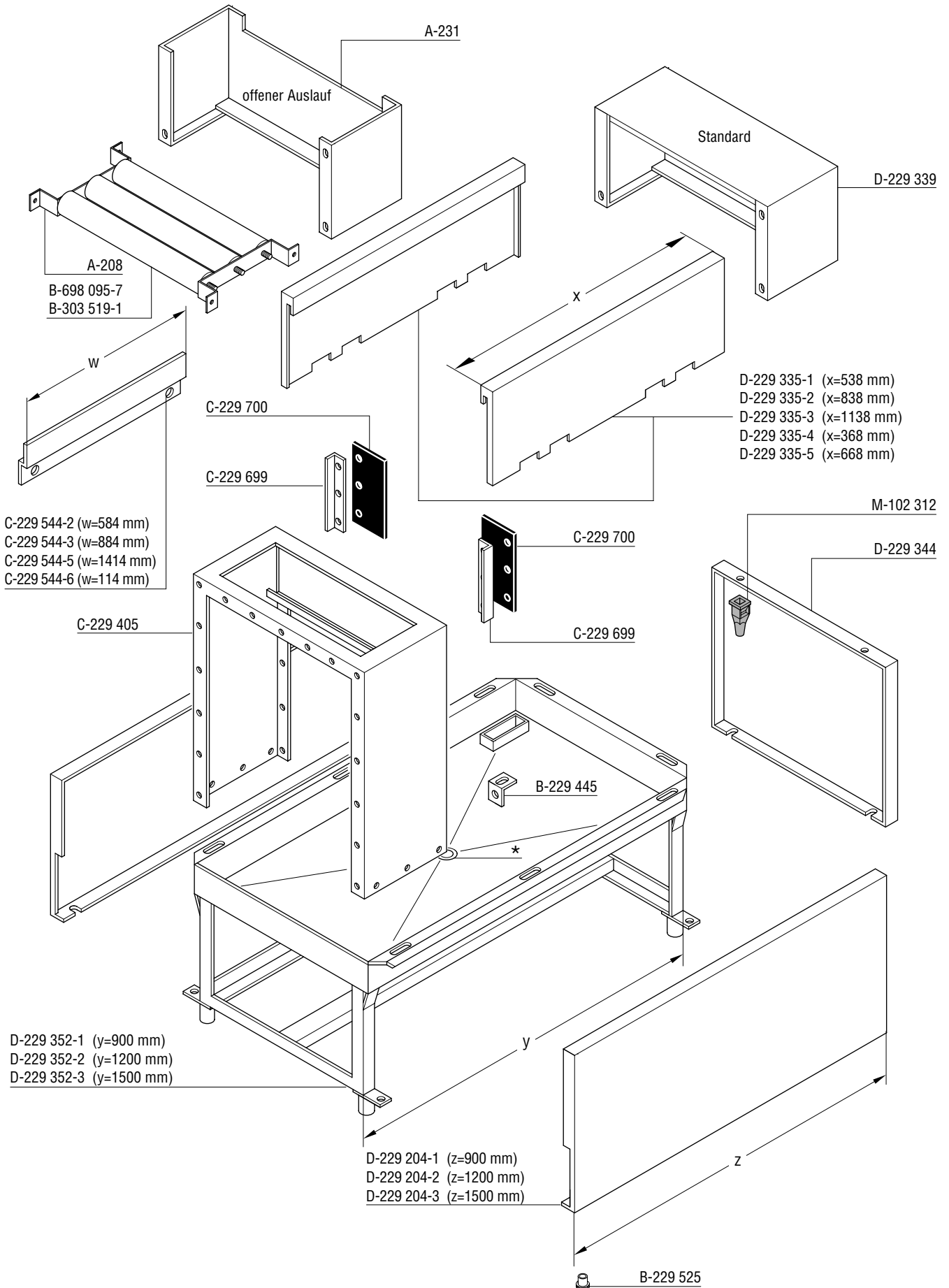


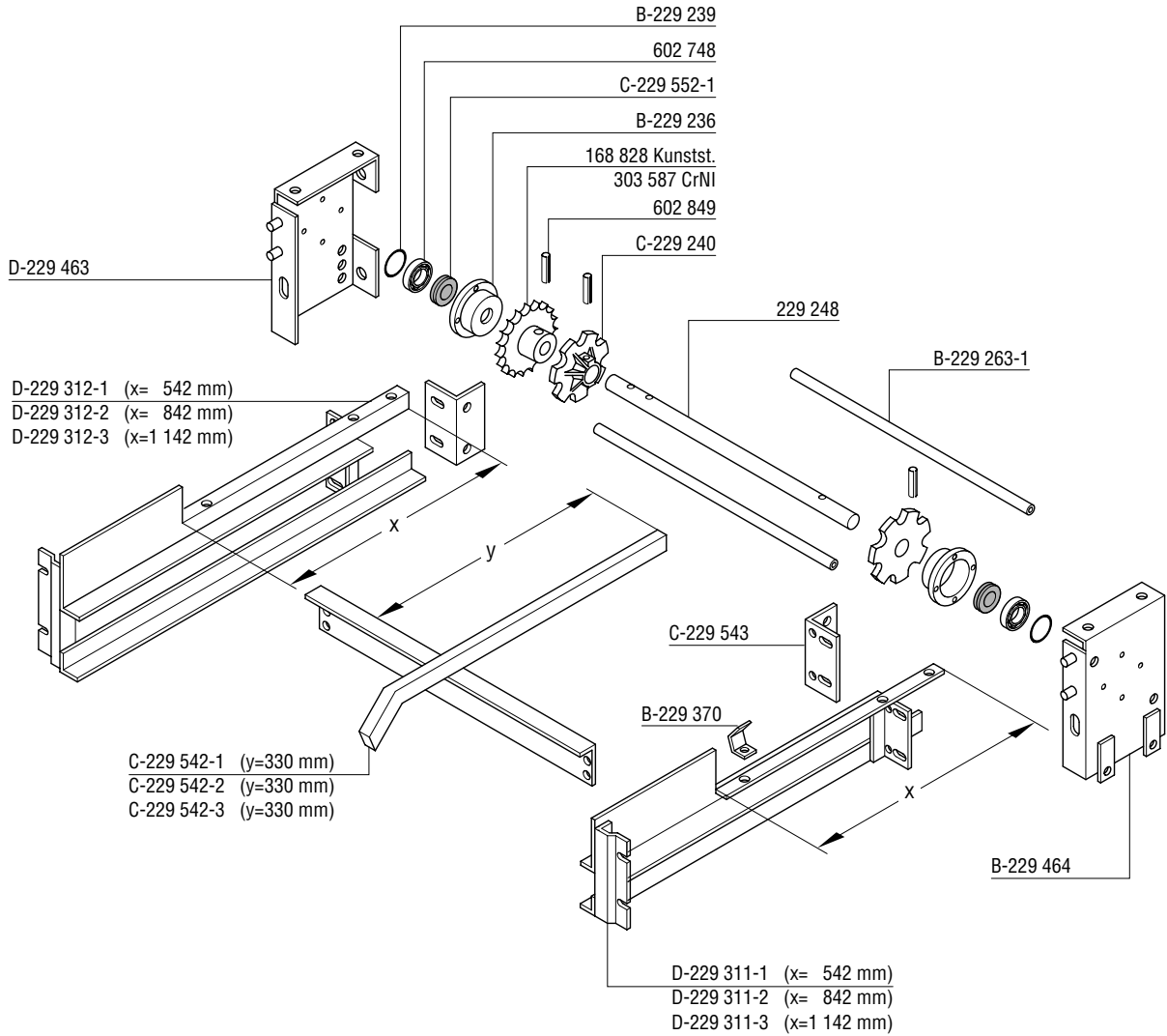


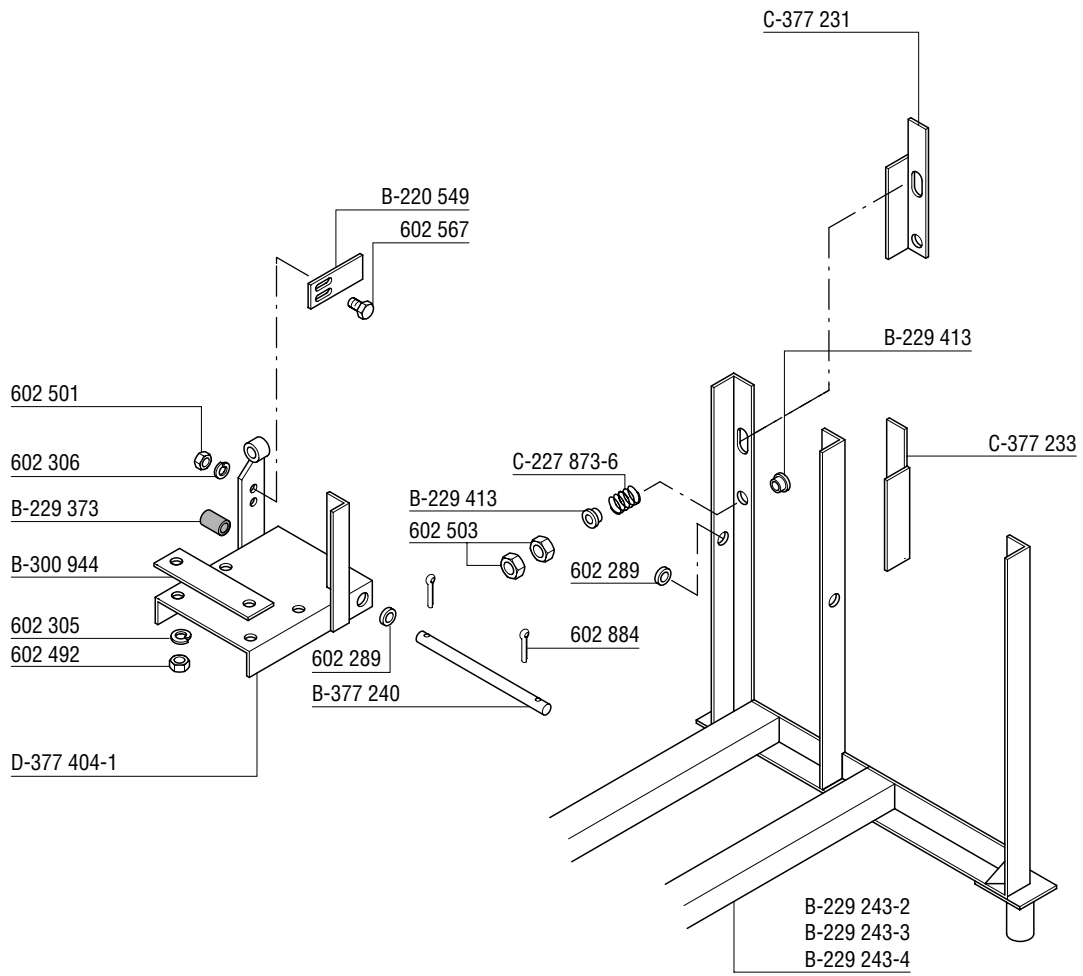
• steam
 vapeur
 Dampf
 stoom

•• hot water
 eau chaude
 Heißwasser
 heet water

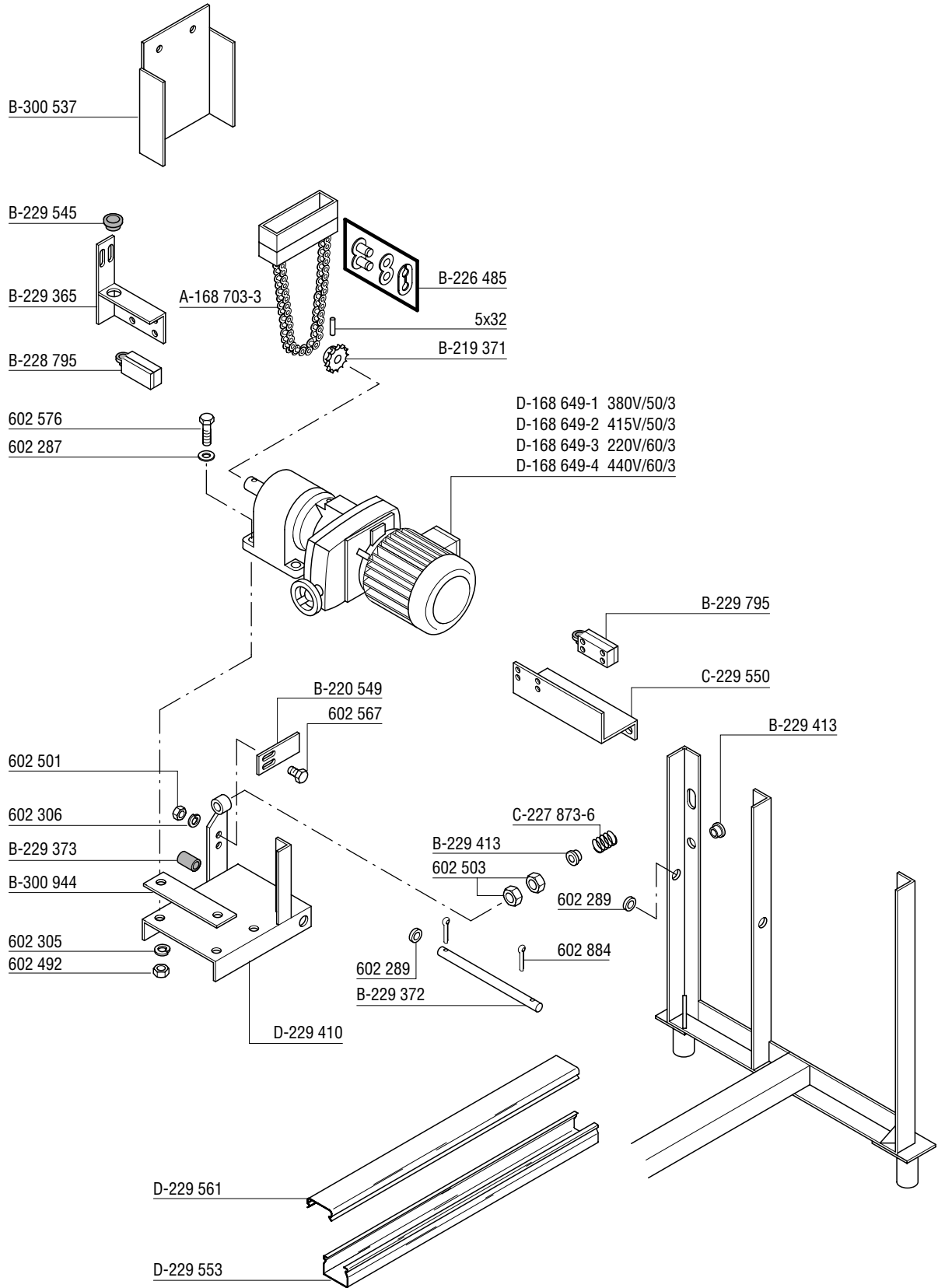




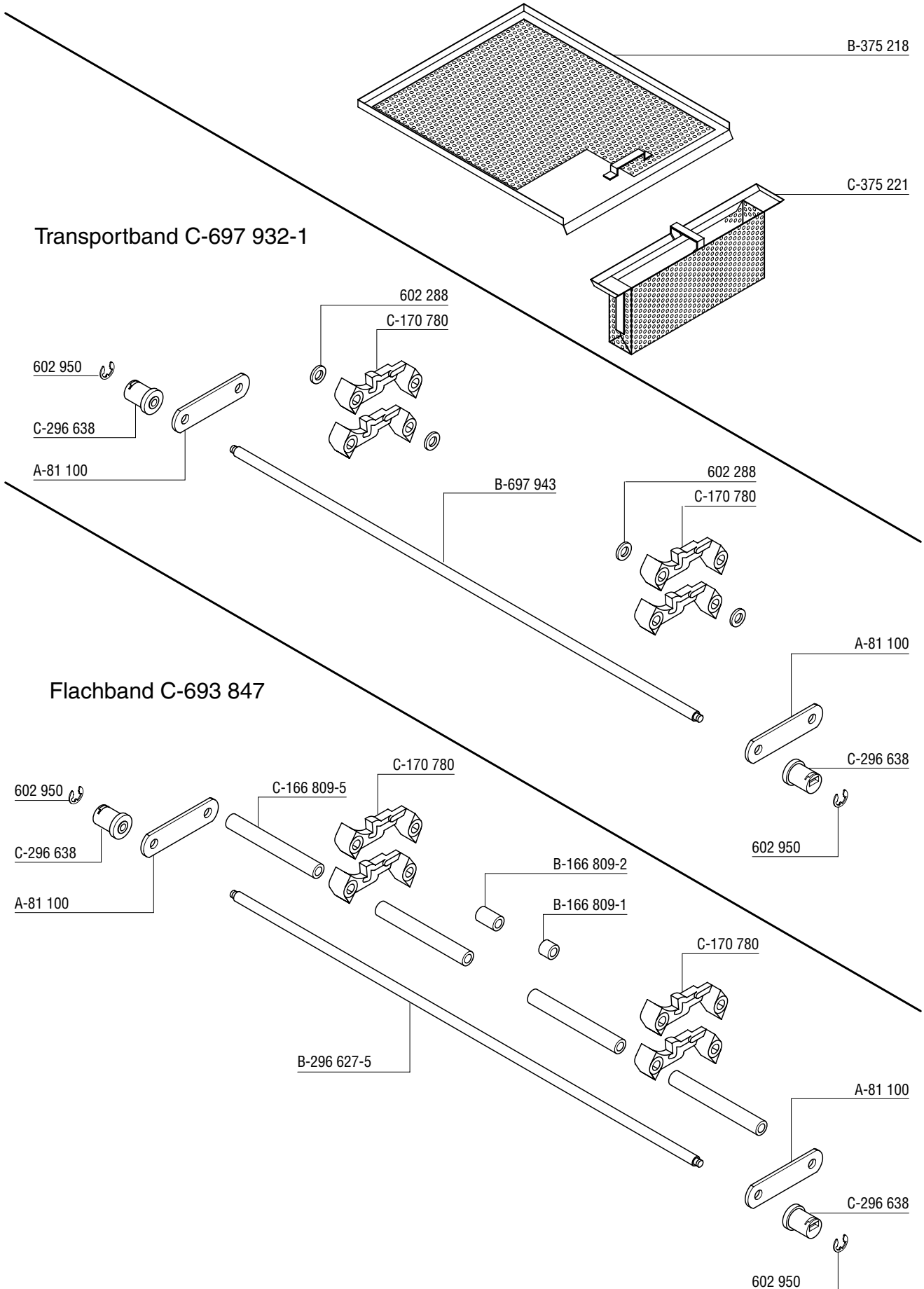




Exit section - conveyor drive
Zones de déchargement - entrainement du convoyeur
Auslaufzone - Bandantrieb
Afvoersektie - transportbandaandrijving



Conveyor + strainer system
Convoyeur + système des filtres
Band + Siebssystem
Transportbanden + zeef systeem



As continued product improvement is a policy of HOBART, specifications are subject to change without notice.

Ce catalogue n'est pas contractuel. HOBART se réserve le droit, et sans préavis, d'apporter toutes modifications ou améliorations à ses matériels.

HOBART behält sich das Recht vor, an allen Produkten technische Änderungen und Verbesserungen ohne Ankündigung vorzunehmen.

Voortdurende produktverbetring vormt een wezenlijk onderdeel van het beleid van HOBART. Specificaties kunnen zonder kennisgeving gewijzigd worden.