



**Gläser- und Geschirrspülmaschinen**

**Glass and Dishwashers**

**Machines à laver la vaisselle et les verres**



**ECOMAX 502**

**ERSATZTEILE**

**SPARE PARTS**

**PIECES DETACHEES**

Ab Serien-Nummer:  
Starting from Serial No.:  
A partir du no. de série:  
**8663 0001**

REV. 20.11.2009

Bei nicht aufgeführten Anschlußspannungen bitte den, der Maschine beigelegten, Schaltplan beachten.

For non listed voltages, refer to the wiring diagram shipped with the machine.

Pour d'autres tensions, se référer au schéma électrique envoyé avec la machine.

Bei nicht aufgeführten elektrischen Komponenten bitte den, der Maschine beigelegten, Schaltplan beachten.

For non listed electrical parts, refer to the wiring diagram shipped with the machine.

Pour les composants électriques non émunérés, se référer au schéma électrique envoyé avec la machine.

---

## Inhalt

---

Gehäuse .....	4
Verkleidungen .....	8
Füllung, Ablauf, ohne Ablaufpumpe mit Druckboiler (ohne Enthärter) .....	10
Füllung, Ablauf, mit Ablaufpumpe & Druckboiler (ohne Enthärter) .....	14
Füllung, Ablauf, ohne Ablaufpumpe mit Spülpumpe (mit Enthärter) .....	18
Füllung, Ablauf, mit Ablaufpumpe & Spülpumpe (mit Enthärter) .....	24
Wasch- und Klarspülsystem (mit Druckboiler) .....	30
Wasch- und Klarspülsystem (mit Spülpumpe).....	34
Reiniger / Klarspüler .....	38
Steuerung .....	40

---

## Contents

---

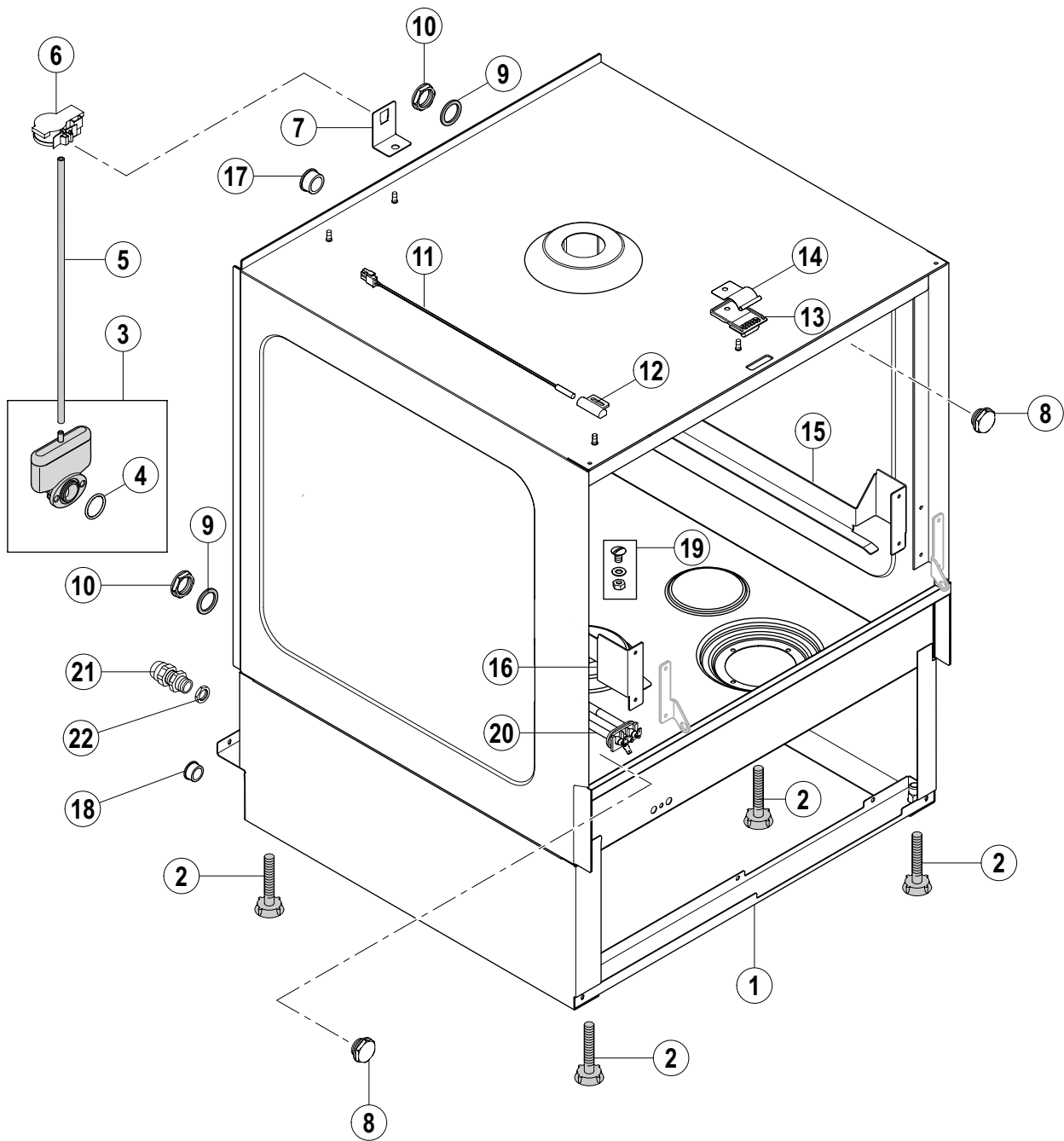
Housing .....	4
Panels .....	8
Fill, drain, without drain pump with pressure boiler (without softener).....	10
Fill, drain, with drain pump & pressure boiler (without softener).....	14
Fill, drain, without drain pump with rinse pump (with softener) .....	18
Fill, drain, with drain pump & rinse pump (with softener).....	24
Wash and rinse system (with pressure boiler) .....	30
Wash and rinse system (with rinse pump).....	34
Detergent / Rinse aid.....	38
Control .....	40

---

## Sommaire

---

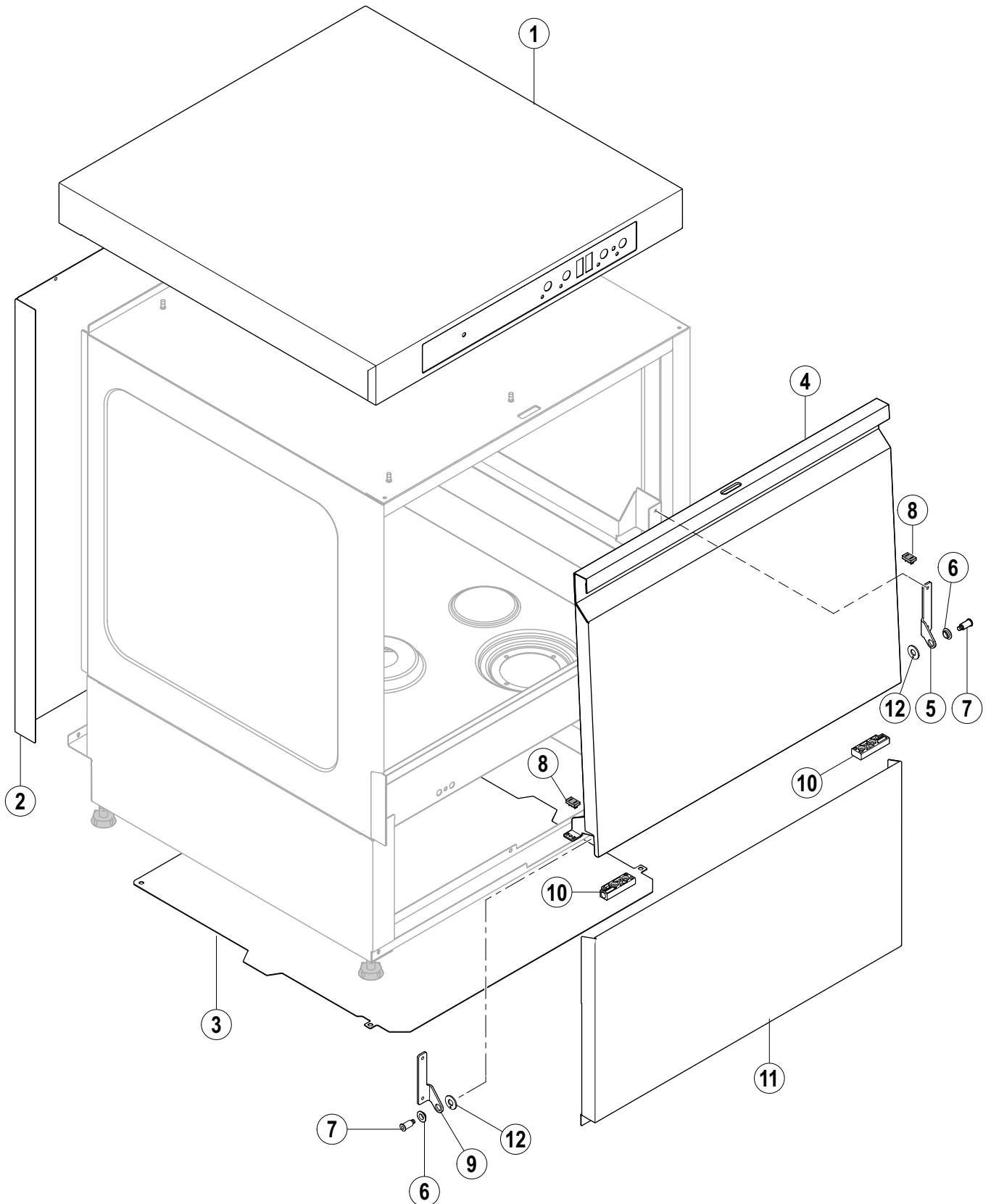
Châssis .....	4
Panneaux .....	8
Remplissage, vidange, sans pompe de vidange avec chauffe-eau de pression (sans adoucisseur) .....	10
Remplissage, vidange, avec pompe de vidange & chauffe-eau de pression (sans adoucisseur) .....	14
Remplissage, vidange, sans pompe de vidange avec pompe de rinçage (avec adoucisseur).....	18
Remplissage, vidange, avec pompe de vidange & pompe de rinçage (avec adoucisseur).....	24
Système de lavage et de rinçage (avec le chauffe-eau de pression).....	30
Système de lavage et de rinçage (avec pompe de rinçage) .....	34
Détergent / Produit de rinçage .....	38
Commande.....	40



Pos.-Nr. Key no. Réf.	Teile-Nr. Part no. No. pièce	Teile-Benennung Part name Nom de la pièce	Bemerkungen Remarks Remarques
01	01-240734-001	Tank, kpl. Tank, cpl. Bac, cpl.	ohne Enthärter without softener sans adoucisseur
	01-240734-002	Tank, kpl. Tank, cpl. Bac, cpl.	mit Enthärter with softener avec adoucisseur
02	01-294066-001	Verstellfuss Adjustable feet Pied adjustable	
03	01-240372-001	Luftkammer, kpl. Air chamber, cpl. Cloche d'air, cpl.	
04	00-276903-050	O-Ring 25 x 2.5 O-ring 25 x 2.5 Joint torique 25 x 2,5	
05	00-324402-005	Schlauch Hose Tuyau	
06	00-775866-002	Drucktransmitter Pressure transmitter Transmetteur de pression	
07	01-240738-001	Haltewinkel Bracket Support	
08	01-297500-001	Abdeckung Plug Bouchon	
09	00-775305-001	Dichtung Gasket Joint	
10	00-324384-000	Mutter Nut Ecrou	
11	01-240288-001	Magnetschalter Reed switch Contact magnétique	
12	00-883838-001	Halter Magnetschalter Holder reed switch Appui contact magnétique	
13	01-240763-001	Türverschluß Door latch Serrure	
14	01-240764-001	Federblech Spring plate Tether	
15	01-240620-001	Korbführung Basket frame Cadre de panier	
16	01-240621-001	Korbführung Basket frame Cadre de panier	

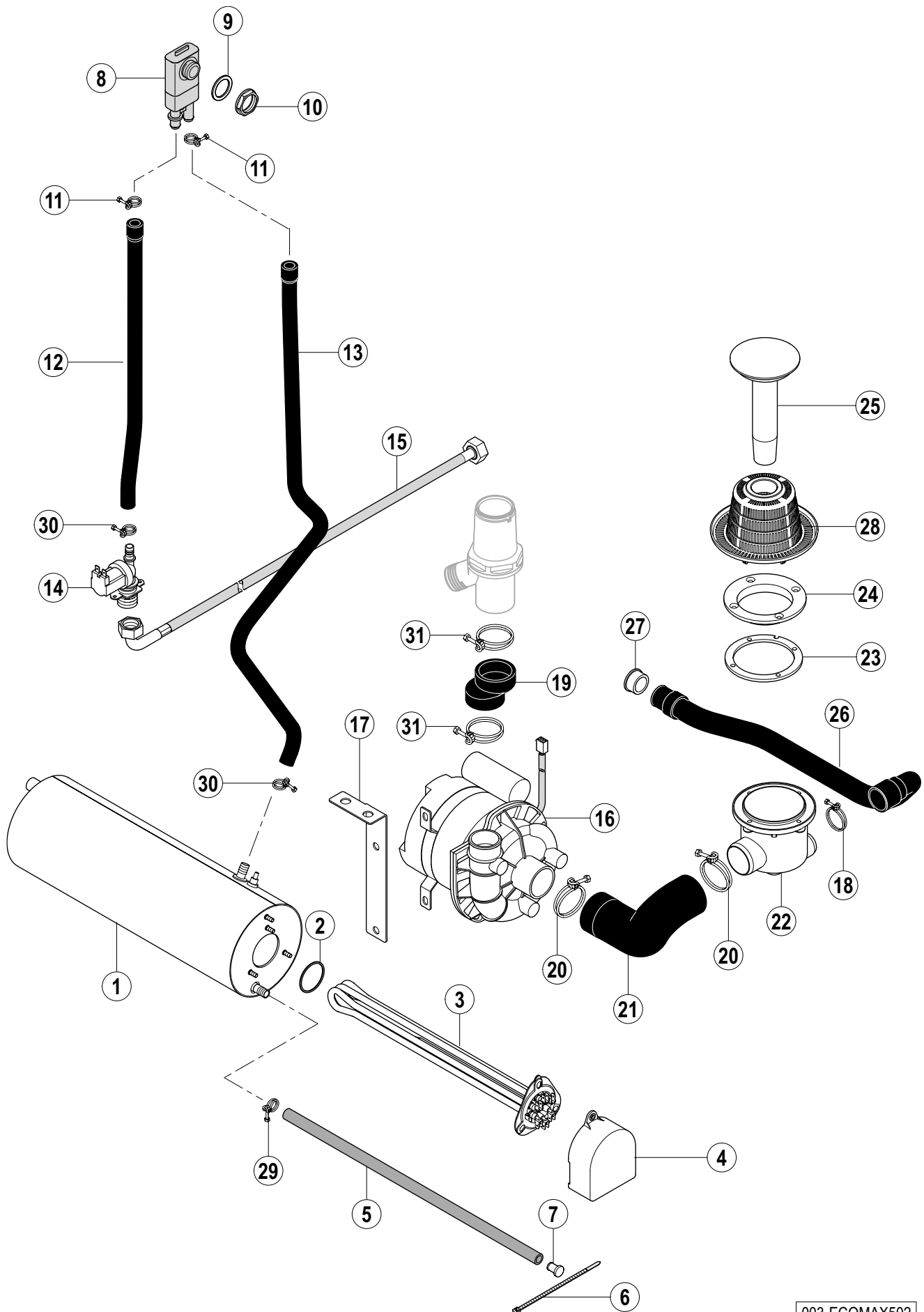
Pos.-Nr. Key no. Réf.	Teile-Nr. Part no. No. pièce	Teile-Benennung Part name Nom de la pièce	Bemerkungen Remarks Remarques
17	00-886756-003	Isolierdurchführung Cable duct Passe fil	
18	00-886756-004	Isolierdurchführung Socket Douille	
19	01-240421-001	Verschraubung Screwing Vissage	
20	01-240766-001	Heizkörper Heating element Thermoplongeur	
21	00-695661-004	Kabelverschraubung Cable duct Passe fil	
22	00-695664-004	Mutter Nut Ecrou	







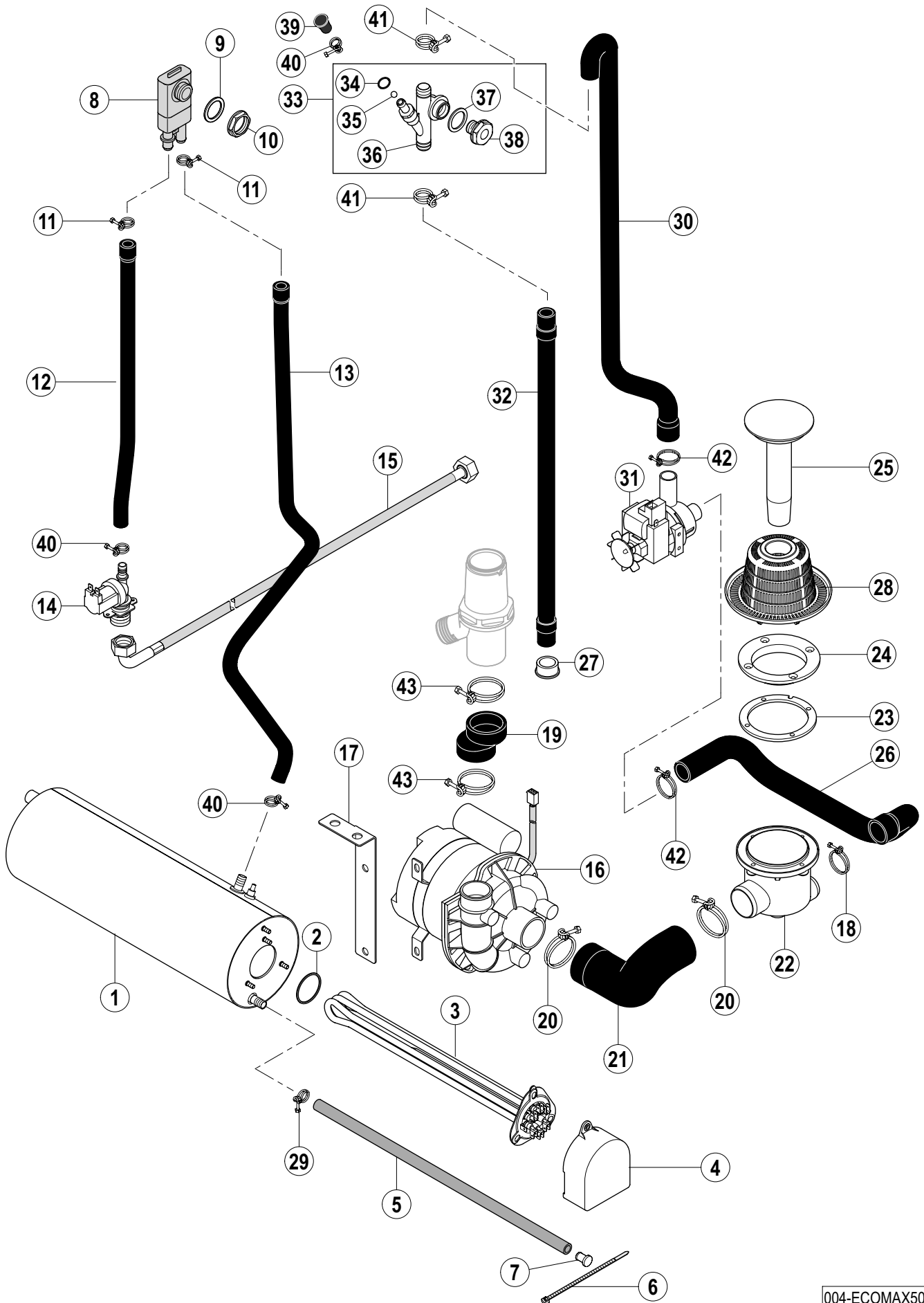
Pos.-Nr. Key no. Réf.	Teile-Nr. Part no. No. pièce	Teile-Benennung Part name Nom de la pièce	Bemerkungen Remarks Remarques
01	01-240667-001	Verkleidung Deckel Top Cover Panneau haut	
02	01-240685-001	Rückseitenverkleidung Rear side cover Panneau arrière	
03	01-240770-011	Bodenplatte Base cover Couvercle de base	
04	01-240747-001	Tür, kpl. Door, cpl. Porte, cpl.	
05	01-240709-002	Scharnier, rechts Hinge, right Charnière, droite	
06	01-240176-001	Gleitlager Slide bearing Pallier de glissement	
07	01-240151-001	Türbolzen Hinge pin Goujon de charnière	
08	01-240741-001	Anschlagdämpfer Tür Doorstop damper Amortisseur	
09	01-240709-001	Scharnier, links Hinge, left Charnière, gauche	
10	01-294108-001	Scharnierblock Hinge block Bloc de charnière	
11	01-240683-001	Frontverkleidung Front panel Panneau avant	
12	01-240789-001	Scheibe Washer Rondelle	



Pos.-Nr. Key no. Réf.	Teile-Nr. Part no. No. pièce	Teile-Benennung Part name Nom de la pièce	Bemerkungen Remarks Remarques
01	01-240791-001	Boiler, kpl. Rinse booster, cpl. Chaudière, cpl.	
02	01-240135-011	O-Ring 46,99 x 5,33 O-ring 46,99 x 5,33 Joint torique 46,99 x 5,33	
03	01-240761-001	Boilerheizung Heating element - booster Thermoplongeur - chaudière	
04	01-294062-001	Schutzabdeckung Heizkörper Protective cover heating element Écran chaudière	
05	00-774080-001	Schlauch Hose Tuyau	
06	00-165128-001	Kabelbinder Binder Collier	
07	00-774512-001	Stopfen Plug Bouchon	
08	00-775759-001	Rücksaugverhinderer Backflow preventer Brise vide	
09	00-775305-001	Dichtung Gasket Joint	
10	00-324384-000	Mutter Nut Ecrou	
11	00-323945-021	Schlauchlemme Hose clamp Collier de tuyau	
12	01-240722-001	Schlauch Hose Tuyau	
13	01-240723-001	Schlauch Hose Tuyau	
14	00-883658-002	Einlaßventil Solenoid valve Electrovanne	
15	01-240316-001	Zulaufschlauch Fill hose Tuyau d'emplissage	
16	01-240783-001	Waschpumpe, kpl. Wash pump, cpl. Pompe de lavage, cpl.	siehe Schaltplan see wiring diagram voir schéma de câblage
17	01-240635-001	Haltewinkel Bracket Support	

Pos.-Nr. Key no. Réf.	Teile-Nr. Part no. No. pièce	Teile-Benennung Part name Nom de la pièce	Bemerkungen Remarks Remarques
18	00-323945-037	Schlauchklemme Hose clamp Collier de tuyau	
19	01-240706-001	Schlauch - Waschpumpe - Steigleitung Hose - wash pump - manifold Tuyau - pompe de lavage - colonne	
20	00-323945-056	Schlauchklemme Hose clamp Collier de tuyau	
21	01-240643-001	Schlauch - Ansaugstück Hose - pump intake Tuyau - orifice d'aspiration	
22	00-323802-001	Ansaugstück Pump intake orifice d'aspiration	
23	00-324056-000	Dichtung Gasket Joint	
24	00-324053-000	Flanschring Flange ring Bride	
25	01-240744-002	Standrohr Overflow pipe Tube trop-plein	
26	00-323801-001	Ablaufschlauch Drain hose Tuyau	
27	00-886756-003	Isolierdurchführung Cable duct Passe fil	
28	01-240630-002	Sieb Strainer Tamis	
29	00-323945-015	Schlauchklemme Hose clamp Collier de tuyau	
30	00-323945-018	Schlauchklemme Hose clamp Collier de tuyau	
31	00-323945-053	Schlauchklemme Hose clamp Collier de tuyau	



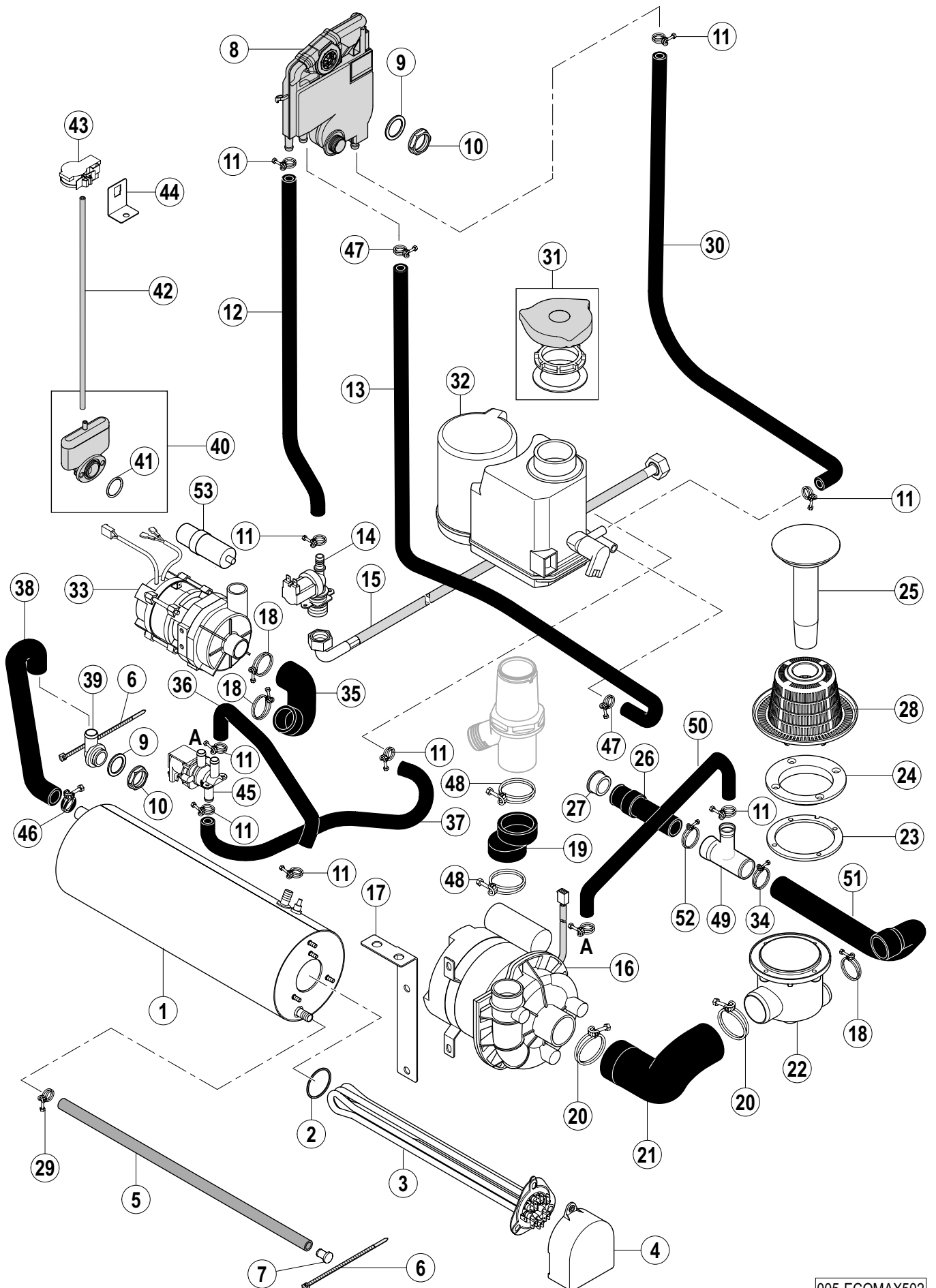


Pos.-Nr. Key no. Réf.	Teile-Nr. Part no. No. pièce	Teile-Benennung Part name Nom de la pièce	Bemerkungen Remarks Remarques
01	01-240791-001	Boiler, kpl. Rinse booster, cpl. Chaudière, cpl.	
02	01-240135-011	O-Ring 46,99 x 5,33 O-ring 46,99 x 5,33 Joint torique 46,99 x 5,33	
03	01-240761-002	Boilerheizung Heating element - booster Thermoplongeur - chaudière	
04	01-294062-001	Schutzabdeckung Heizkörper Protective cover heating element Écran chaudière	
05	00-774080-001	Schlauch Hose Tuyau	
06	00-165128-001	Kabelbinder Binder Collier	
07	00-774512-001	Stopfen Plug Bouchon	
08	00-775759-001	Rücksaugverhinderer Backflow preventer Brise vide	
09	00-775305-001	Dichtung Gasket Joint	
10	00-324384-000	Mutter Nut Ecrou	
11	00-323945-021	Schlauchklemme Hose clamp Collier de tuyau	
12	01-240722-001	Schlauch Hose Tuyau	
13	01-240723-001	Schlauch Hose Tuyau	
14	00-883658-002	Einlaßventil Solenoid valve Electrovanne	
15	01-240316-001	Zulaufschlauch Fill hose Tuyau d'emplissage	
16	01-240783-001	Waschpumpe, kpl. Wash pump, cpl. Pompe de lavage, cpl.	siehe Schaltplan see wiring diagram voir schéma de câblage
17	01-240635-001	Haltewinkel Bracket Support	

Pos.-Nr. Key no. Réf.	Teile-Nr. Part no. No. pièce	Teile-Benennung Part name Nom de la pièce	Bemerkungen Remarks Remarques
18	00-323945-037	Schlauchklemme Hose clamp Collier de tuyau	
19	01-240706-001	Schlauch - Waschpumpe - Steigleitung Hose - wash pump - manifold Tuyau - pompe de lavage - colonne	
20	00-323945-056	Schlauchklemme Hose clamp Collier de tuyau	
21	01-240643-001	Schlauch - Ansaugstück Hose - pump intake Tuyau - orifice d'aspiration	
22	00-323802-001	Ansaugstück Pump intake Orifice d'aspiration	
23	00-324056-000	Dichtung Gasket Joint	
24	00-324053-000	Flanschring Flange ring Bride	
25	01-240744-002	Standrohr Overflow pipe Tube trop-plein	
26	01240642-001	Ablaufschlauch Drain hose Tuyau	
27	00-886756-003	Isolierdurchführung Cable duct Passe fil	
28	01-240630-002	Sieb Strainer Tamis	
29	00-323945-015	Schlauchklemme Hose clamp Collier de tuyau	
30	01-240647-001	Schlauch Hose Tuyau	
31	00-883993-012	Ablaufpumpe Drain pump Pompe de vidange	siehe Schaltplan see wiring diagram voir schéma de câblage
32	00-324045-000	Schlauch Hose Tuyau	
33	01-240142-001	Belüftungsventil, kpl. Ventilation valve, cpl. Vanne de ventilation, cpl.	
34	00-276903-052	O-Ring 14,5 x 1,5 O-ring 14,5 x 1,5 Joint torique 14,5 x 1,5	



Pos.-Nr. Key no. Réf.	Teile-Nr. Part no. No. pièce	Teile-Benennung Part name Nom de la pièce	Bemerkungen Remarks Remarques
35	00-323313-002	Kugel Ball Bille	
36	01-240145-001	Belüftungsventil Ventilation valve Vanne de ventilation	
37	00-775305-001	Dichtung Gasket Joint	
38	01-240144-000	Mutter Nut Ecrou	
39	00-775531-001	Kappe Cap Capuchon	
40	00-323945-018	Schlauchklemme Hose clamp Collier de tuyau	
41	00-323945-025	Schlauchklemme Hose clamp Collier de tuyau	
42	00-323945-033	Schlauchklemme Hose clamp Collier de tuyau	
43	00-323945-053	Schlauchklemme Hose clamp Collier de tuyau	



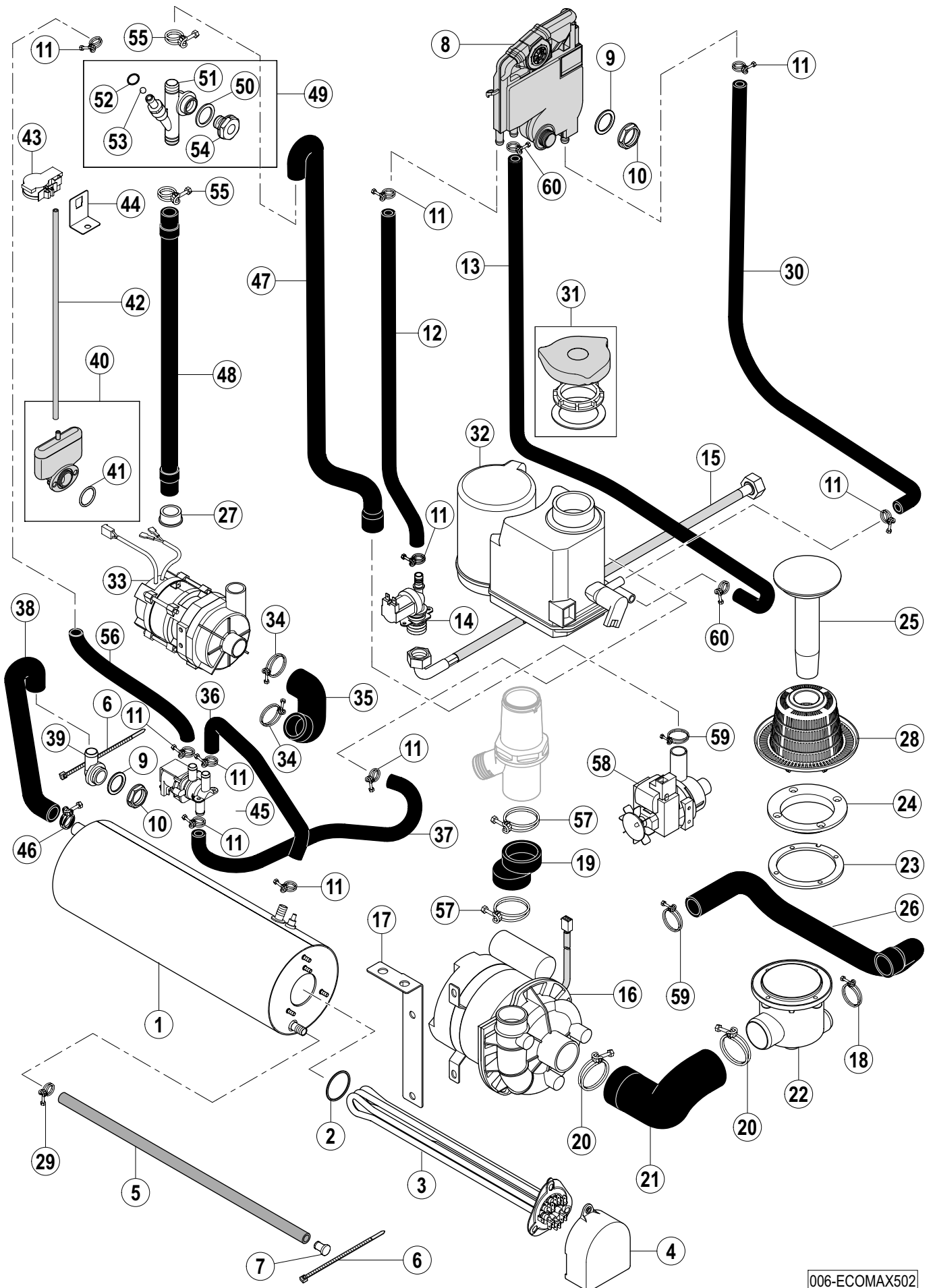
Pos.-Nr. Key no. Réf.	Teile-Nr. Part no. No. pièce	Teile-Benennung Part name Nom de la pièce	Bemerkungen Remarks Remarques
01	01-240791-002	Boiler, kpl. Rinse booster, cpl. Chaudière, cpl.	
02	01-240135-011	O-Ring 46,99 x 5,33 O-ring 46,99 x 5,33 Joint torique 46,99 x 5,33	
03	01-240761-001	Boilerheizung Heating element - booster Thermoplongeur - chaudière	
04	01-294062-001	Schutzabdeckung Heizkörper Protective cover heating element Écran chaudière	
05	00-774080-001	Schlauch Hose Tuyau	
06	00-165128-001	Kabelbinder Binder Collier	
07	00-774512-001	Stopfen Plug Bouchon	
08	00-775540-001	Wassereinlauf Air gap Brise vide	
09	00-775305-001	Dichtung Gasket Joint	
10	00-324384-000	Mutter Nut Ecrou	
11	00-323945-018	Schlauchklemme Hose clamp Collier de tuyau	
12	00-775559-024	Schlauch Hose Tuyau	L = 560 mm
13	00-775611-004	Schlauch Hose Tuyau	L = 1100 mm
14	00-883658-001	Einlaßventil Solenoid valve Electrovanne	
15	01-240316-001	Zulaufschlauch Fill hose Tuyau d'emplissage	
16	01-240783-001	Waschpumpe, kpl. Wash pump, cpl. Pompe de lavage, cpl.	siehe Schaltplan see wiring diagram voir schéma de câblage
17	01-240635-001	Haltewinkel Bracket Support	

Pos.-Nr. Key no. Réf.	Teile-Nr. Part no. No. pièce	Teile-Benennung Part name Nom de la pièce	Bemerkungen Remarks Remarques
18	00-323945-037	Schlauchklemme Hose clamp Collier de tuyau	
19	01-240706-001	Schlauch - Waschpumpe - Steigleitung Hose - wash pump - manifold Tuyau - pompe de lavage - colonne	
20	00-323945-056	Schlauchklemme Hose clamp Collier de tuyau	
21	01-240643-001	Schlauch - Ansaugstück Hose - pump intake Tuyau - orifice d'aspiration	
22	00-323802-001	Ansaugstück Pump intake Orifice d'aspiration	
23	00-324056-000	Dichtung Gasket Joint	
24	00-324053-000	Flanschring Flange ring Bride	
25	01-240744-002	Standrohr Overflow pipe Tube trop-plein	
26	00-323801-001	Ablaufschlauch Drain hose Tuyau	
27	00-886756-003	Isolierdurchführung Cable duct Passe fil	
28	01-240630-002	Sieb Strainer Tamis	
29	00-323945-015	Schlauchklemme Hose clamp Collier de tuyau	
30	01-240700-001	Schlauch Hose Tuyau	
31	00-775918-050	Ersatzteilpaket (Deckel) Replacement kit (Cap) Ens. de pièces détachées (couvercle)	
32	00-775918-001	Enthärter Softener Adoucisseur	
33	00-775854-001	Spülpumpe, kpl. Rinse pump, cpl. Pompe de rinçage, cpl.	siehe Schaltplan see wiring diagram voir schéma de câblage
34	00-323945-033	Schlauchklemme Hose clamp Collier de tuyau	

Pos.-Nr. Key no. Réf.	Teile-Nr. Part no. No. pièce	Teile-Benennung Part name Nom de la pièce	Bemerkungen Remarks Remarques
35	01-240646-001	Schlauch Hose Tuyau	
36	01-240696-001	Schlauch Hose Tuyau	
37	01-240697-001	Schlauch Hose Tuyau	
38	01-240637-001	Schlauch Hose Tuyau	
39	00-324097-001	Füllstück Fill piece Coude	
40	01-240372-001	Luftkammer, kpl. Air chamber, cpl. Cloche d'air, cpl.	
41	00-276903-050	O-Ring 25 x 2,5 O-ring 25 x 2,5 Joint torique 25 x 2,5	
42	00-324402-016	Schlauch Hose Tuyau	L = 660 mm
43	00-775866-002	Drucktransmitter Pressure transmitter Transmetteur de pression	
44	01-240738-001	Haltewinkel Bracket Support	
45	00-775897-001	Umschaltventil Valve Vanne	
46	00-323945-025	Schlauchklemme Hose clamp Collier de tuyau	
47	00-323945-016	Schlauchklemme Hose clamp Collier de tuyau	
48	00-323945-053	Schlauchklemme Hose clamp Collier de tuyau	
49	01-240788-001	T-Stück Tee Té	
50	01-240705-001	Schlauch Hose Tuyau	
51	01-240642-003	Schlauch Hose Tuyau	

Pos.-Nr. Key no. Réf.	Teile-Nr. Part no. No. pièce	Teile-Benennung Part name Nom de la pièce	Bemerkungen Remarks Remarques
52	00-323945-035	Schlauchklemme Hose clamp Collier de tuyau	
53	00-226568-002	Kondensator Capacitor Condensateur	







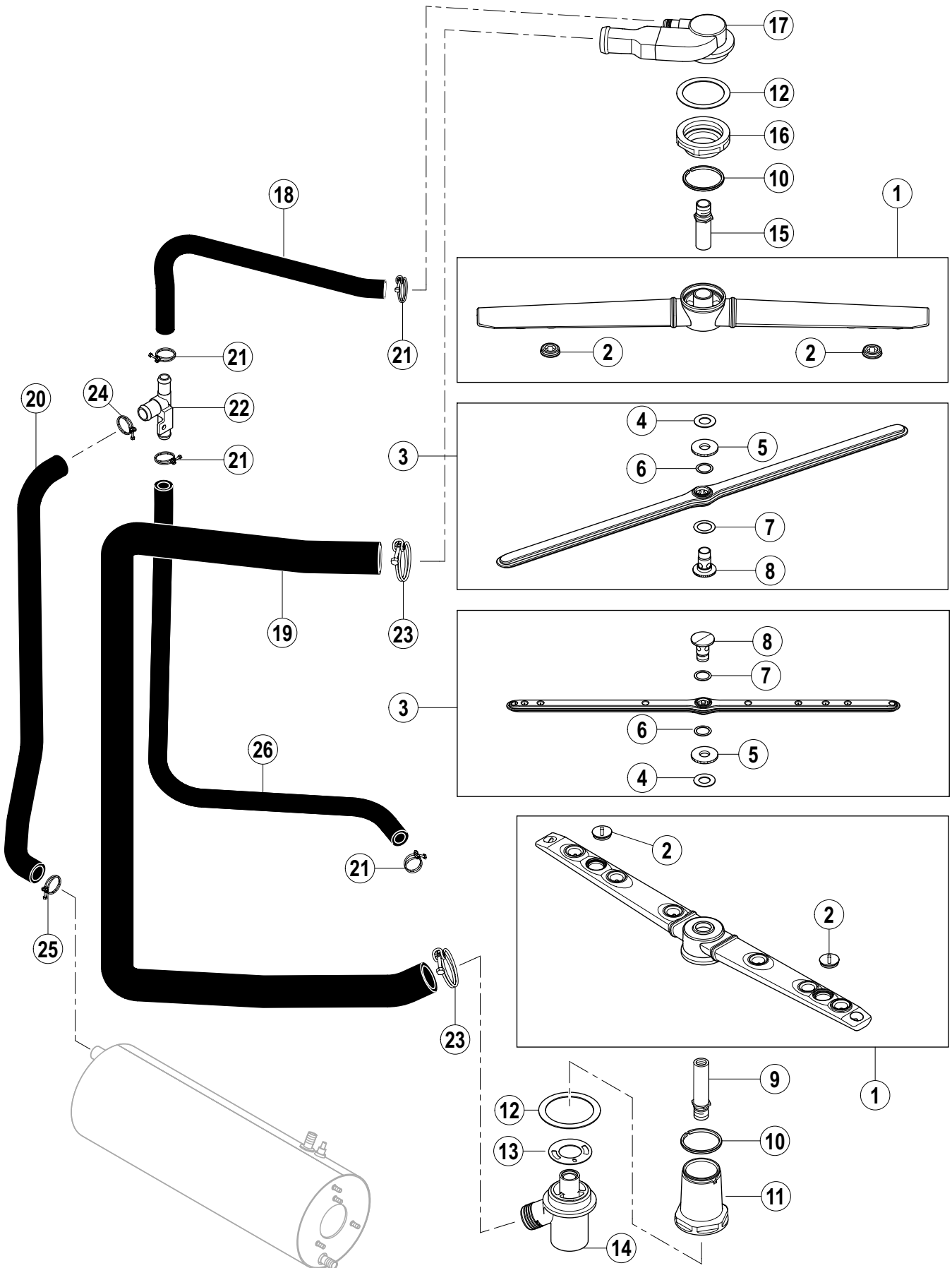
Pos.-Nr. Key no. Réf.	Teile-Nr. Part no. No. pièce	Teile-Benennung Part name Nom de la pièce	Bemerkungen Remarks Remarques
01	01-240791-002	Boiler, kpl. Rinse booster, cpl. Chaudière, cpl.	
02	01-240135-011	O-Ring 46,99 x 5,33 O-ring 46,99 x 5,33 Joint torique 46,99 x 5,33	
03	01-240761-001	Boilerheizung Heating element - booster Thermoplongeur - chaudière	
04	01-294062-001	Schutzabdeckung Heizkörper Protective cover heating element Écran chaudière	
05	00-774080-001	Schlauch Hose Tuyau	
06	00-165128-001	Kabelbinder Binder Collier	
07	00-774512-001	Stopfen Plug Bouchon	
08	00-775540-001	Wassereinlauf Air gap Brise vide	
09	00-775305-001	Dichtung Gasket Joint	
10	00-324384-000	Mutter Nut Ecrou	
11	00-323945-018	Schlauchklemme Hose clamp Collier de tuyau	
12	00-775559-024	Schlauch Hose Tuyau	
13	00-775611-004	Schlauch Hose Tuyau	
14	00-883658-001	Einlaßventil Solenoid valve Electrovanne	
15	01-240316-001	Zulaufschlauch Fill hose Tuyau d'emplissage	
16	01-240783-001	Waschpumpe, kpl. Wash pump, cpl. Pompe de lavage, cpl.	siehe Schaltplan see wiring diagram voir schéma de câblage
17	01-240635-001	Haltewinkel Bracket Support	

Pos.-Nr. Key no. Réf.	Teile-Nr. Part no. No. pièce	Teile-Benennung Part name Nom de la pièce	Bemerkungen Remarks Remarques
18	00-323945-037	Schlauchklemme Hose clamp Collier de tuyau	
19	01-240706-001	Schlauch - Waschpumpe - Steigleitung Hose - wash pump - mainfold Tuyau - pompe de lavage - colonne	
20	00-323945-056	Schlauchklemme Hose clamp Collier de tuyau	
21	01-240643-001	Schlauch - Ansaugstück Hose - pump intake Tuyau - orifice d'aspiration	
22	00-323802-001	Ansaugstück Pump intake Orifice d'aspiration	
23	00-324056-000	Dichtung Gasket Joint	
24	00-324053-000	Flanschring Flange ring Bride	
25	01-240744-002	Standrohr Overflow pipe Tube trop-plein	
26	01-240642-001	Ablaufschlauch Drain hose Tuyau	
27	00-886756-003	Isolierdurchführung Cable duct Passe fil	
28	01-240630-002	Sieb Strainer Tamis	
29	00-323945-015	Schlauchklemme Hose clamp Collier de tuyau	
30	01-240700-001	Schlauch Hose Tuyau	
31	00-775918-050	Ersatzteilpaket (Deckel) Replacement kit (Cap) Ens. de pièces détachées (couvercle)	
32	00-775918-001	Enthärter Softener Adoucisseur	
33	00-775854-001	Spülpumpe, kpl. Rinse pump, cpl. Pompe de rinçage, cpl.	siehe Schaltplan see wiring diagram voir schéma de câblage
34	00-323945-037	Schlauchklemme Hose clamp Collier de tuyau	

Pos.-Nr. Key no. Réf.	Teile-Nr. Part no. No. pièce	Teile-Benennung Part name Nom de la pièce	Bemerkungen Remarks Remarques
35	01-240646-001	Schlauch Hose Tuyau	
36	01-240696-001	Schlauch Hose Tuyau	
37	01-240697-001	Schlauch Hose Tuyau	
38	01-240637-001	Schlauch Hose Tuyau	
39	00-324097-001	Füllstück Fill piece Coude	
40	01-240372-001	Luftkammer, kpl. Air chamber, cpl. Cloche d'air, cpl.	
41	00-276903-050	O-Ring 25 x 2,5 O-ring 25 x 2,5 Joint torique 25 x 2,5	
42	00-324402-005	Schlauch Hose Tuyau	
43	00-775866-002	Drucktransmitter Pressure transmitter Transmetteur de pression	
44	01-240738-001	Haltewinkel Bracket Support	
45	00-775897-001	Umschaltventil Valve Vanne	
46	00-323945-025	Schlauchklemme Hose clamp Collier de tuyau	
47	01-240647-001	Schlauch Hose Tuyau	
48	00-324045-000	Schlauch Hose Tuyau	
49	01-240142-001	Belüftungsventil, kpl. Ventilation valve, cpl. Vanne de ventilation, cpl.	
50	00-775305-001	Dichtung Gasket Joint	
51	01-240145-001	Belüftungsventil Ventilation valve Vanne de ventilation	

Pos.-Nr. Key no. Réf.	Teile-Nr. Part no. No. pièce	Teile-Benennung Part name Nom de la pièce	Bemerkungen Remarks Remarques
52	00-276903-052	O-Ring 14,5 x 1,5 O-ring 14,5 x 1,5 Joint torique 14,5 x 1,5	
53	00-324313-002	Kugel Ball Bille	
54	01-240144-000	Mutter Nut Ecrou	
55	00-323945-025	Schlauchklemme Hose clamp Collier de tuyau	
56	01-240695-001	Schlauch Hose Tuyau	
57	00-323945-053	Schlauchklemme Hose clamp Collier de tuyau	
58	00-883993-012	Ablaufpumpe Drain pump Pompe de vidange	siehe Schaltplan see wiring diagram voir schéma de câblage
59	00-323945-033	Schlauchklemme Hose clamp Collier de tuyau	
60	00-323945-016	Schlauchklemme Hose clamp Collier de tuyau	





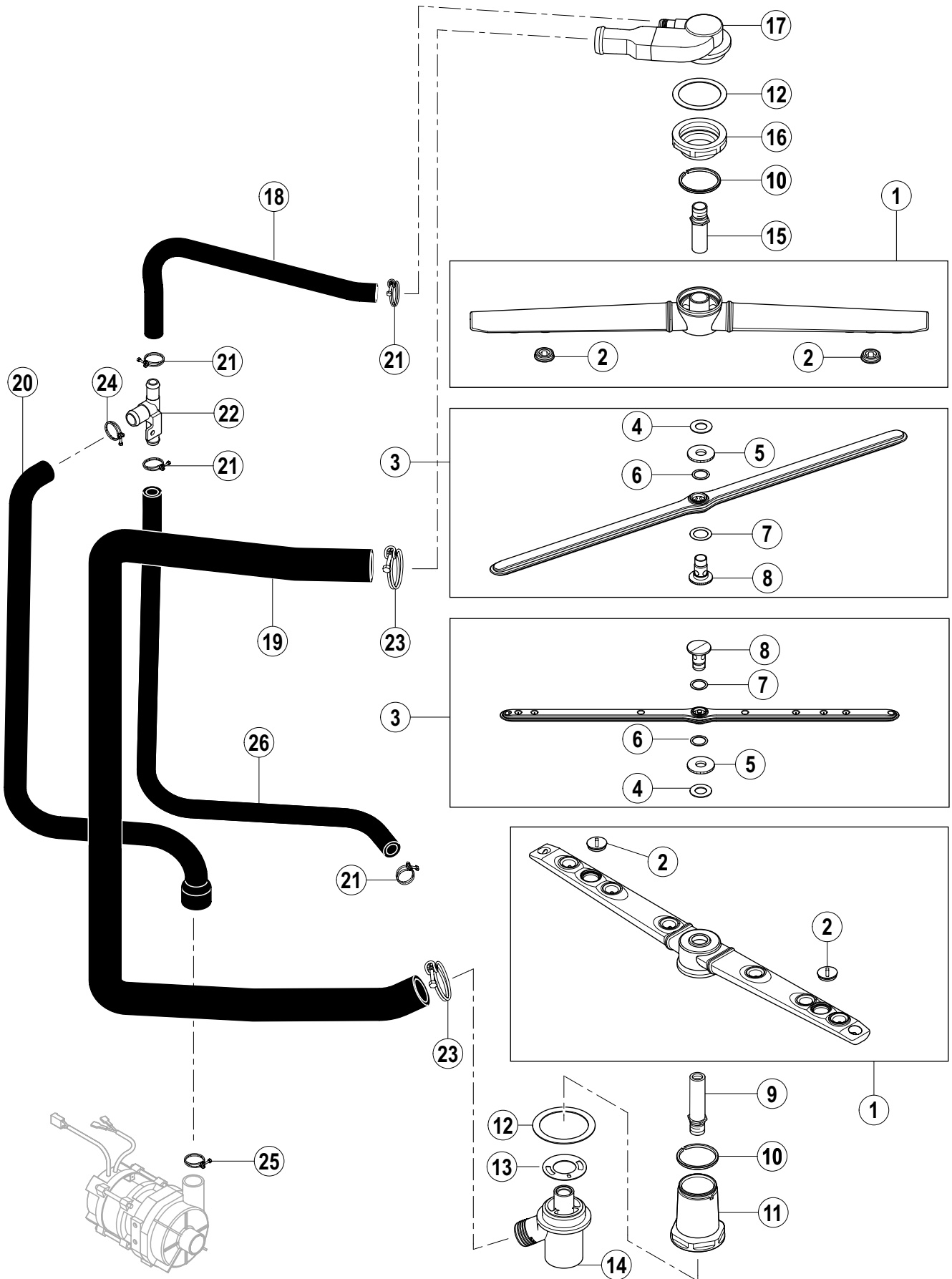
007-ECOMAX 502

Pos.-Nr. Key no. Réf.	Teile-Nr. Part no. No. pièce	Teile-Benennung Part name Nom de la pièce	Bemerkungen Remarks Remarques
01	01-240050-001	Wascharm, kpl. Wash arm, cpl. Bras de lavage, cpl.	
02	01-240028-001	Stopfen Plug Bouchon	
03	01-240096-003	Spülarm, kpl. Rinse arm, cpl. Bras de rinçage, cpl.	
04	00-774072-007	Teflonscheibe Teflon washer Rondelle de Téflon	
05	01-240205-001	Rändelmutter Milled nut Ecrou moleté	
06	00-774072-001	Teflonscheibe Teflon washer Rondelle de Téflon	
07	00-774072-002	Teflonscheibe Teflon washer Rondelle de Téflon	
08	01-240095-001	Achse Spülarm Rinse arm axle Axe du bras de rinçage	
09	01-240644-001	Welle Axle Axe	
10	00-775933-003	Dichtring Sliding ring Bague de glissement	
11	01-240631-002	Trennmutter Nut Ecrou	
12	00-172986-019	Dichtung 60 x 47 x 1 Gasket 60 x 47 x 1 Joint 60 x 47 x 1	
13	01-240648-001	Drosselscheibe Diaphragm Disque de réduction	
14	01-240641-001	Untere Wascharmlagerung Lower wash arm bearing Bas du bras de lavage inférieur	
15	01-240097-001	Welle Axle Axe	
16	01-240021-001	Trennmutter Nut Ecrou	
17	01-294038-001	Obere Wascharmlagerung Upper wash arm bearing Bas du bras de lavage supérieur	

Pos.-Nr. Key no. Réf.	Teile-Nr. Part no. No. pièce	Teile-Benennung Part name Nom de la pièce	Bemerkungen Remarks Remarques
18	00-775774-010	Schlauch (O-Lager/T-Stück) Hose Tuyau	L = 370 mm
19	01-240645-001	Steigleitung Waschung Wash manifold Tuyau de lavage	
20	01-240699-001	Schlauch (Boiler/T-Stück) Hose Tuyau	
21	00-324510-202	Schlauchklemme Hose clamp Collier de tuyau	
22	00-324071-001	T-Stück Tee Tè	
23	00-323945-035	Schlauchklemme Hose clamp Collier de tuyau	
24	00-324510-242	Schlauchklemme Hose clamp Collier de tuyau	
25	00-323945-025	Schlauchklemme Hose clamp Collier de tuyau	
26	00-898247-009	Schlauch (U-Lager/T-Stück) Hose Tuyau	



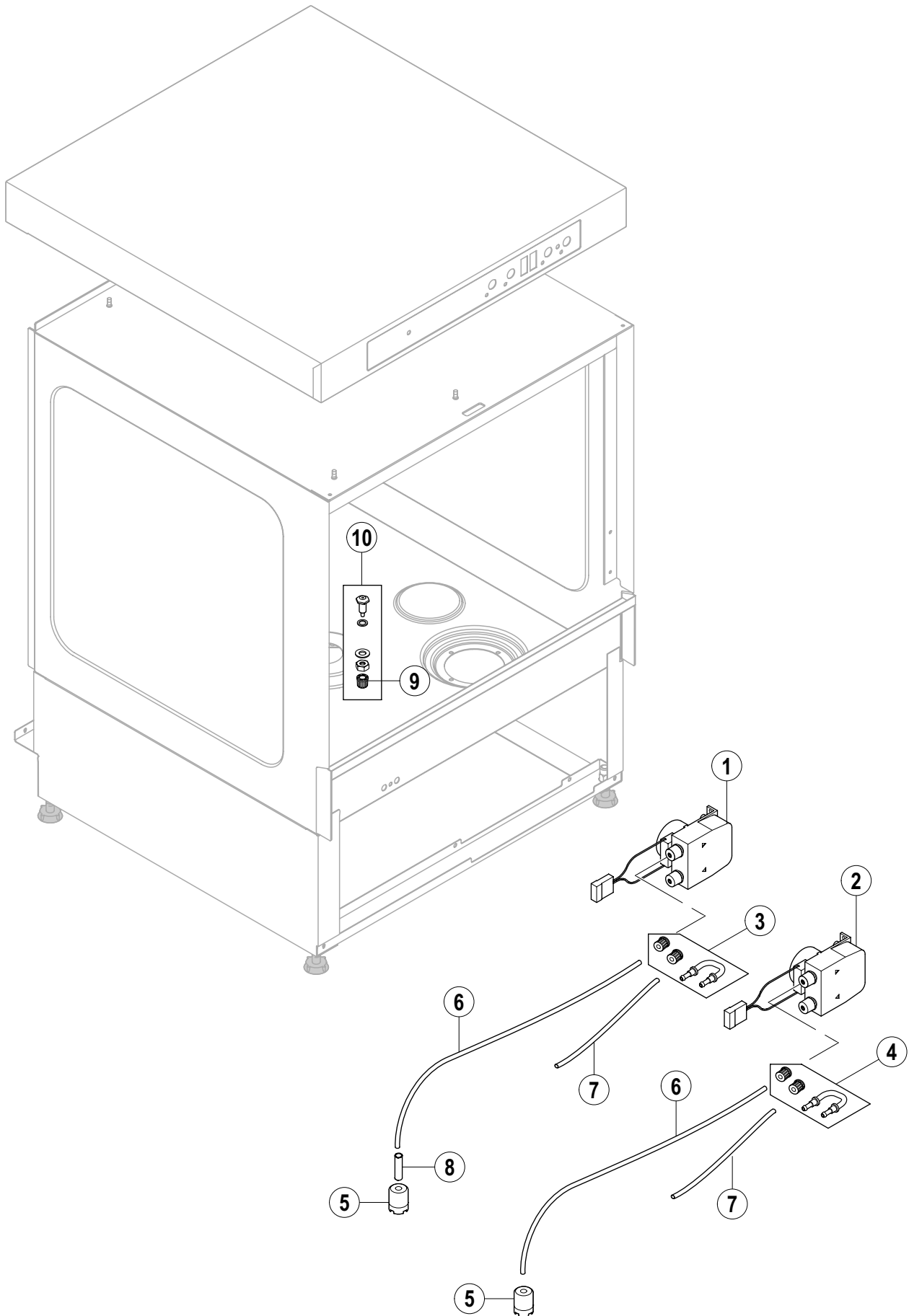




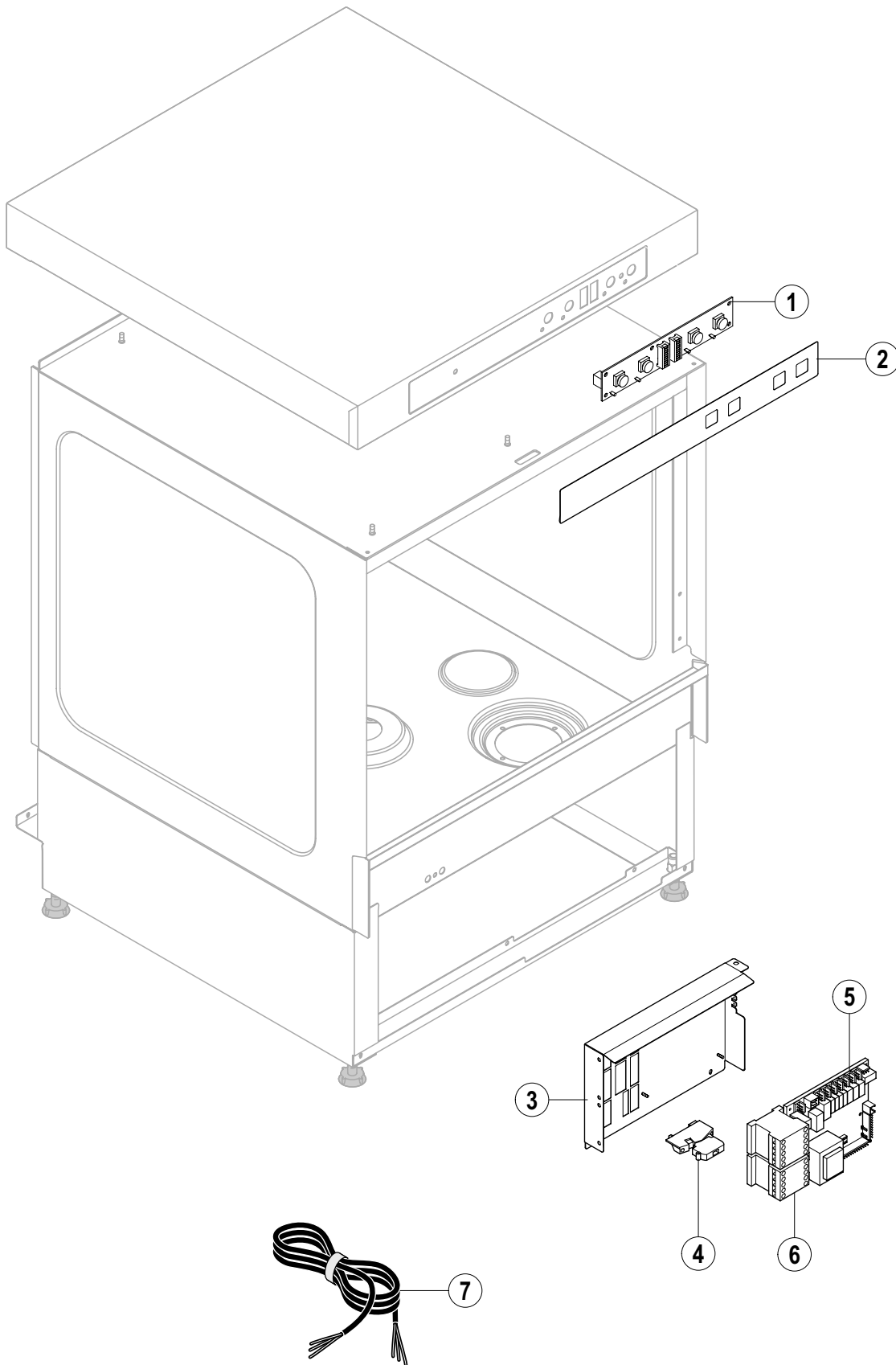
Pos.-Nr. Key no. Réf.	Teile-Nr. Part no. No. pièce	Teile-Benennung Part name Nom de la pièce	Bemerkungen Remarks Remarques
01	01-240050-001	Wascharm, kpl. Wash arm, cpl. Bras de lavage, cpl.	
02	01-240028-001	Stopfen Plug Bouchon	
03	01-240096-003	Spülarm, kpl. Rinse arm, cpl. Bras de rinçage, cpl.	
04	00-774072-007	Teflonscheibe Teflon washer Rondelle de Téflon	
05	01-240205-001	Rändelmutter Milled nut Ecrou moleté	
06	00-774072-001	Teflonscheibe Teflon washer Rondelle de Téflon	
07	00-774072-002	Teflonscheibe Teflon washer Rondelle de Téflon	
08	01-240095-001	Achse Spülarm Rinse arm axle Axe du bras de rinçage	
09	01-240644-001	Welle Axle Axe	
10	00-775933-003	Dichtring Sliding ring Bague de glissement	
11	01-240631-002	Trennmutter Nut Ecrou	
12	00-172986-019	Dichtung 60 x 47 x 1 Gasket 60 x 47 x 1 Joint 60 x 47 x 1	
13	01-240648-001	Drosselscheibe Diaphragm Disque de réduction	
14	01-240641-001	Untere Wascharmlagerung Lower wash arm bearing Bas du bras de lavage inférieur	
15	01-240097-001	Welle Axle Axe	
16	01-240021-001	Trennmutter Nut Ecrou	
17	01-294038-001	Obere Wascharmlagerung Upper wash arm bearing Bas du bras de lavage supérieur	

Pos.-Nr. Key no. Réf.	Teile-Nr. Part no. No. pièce	Teile-Benennung Part name Nom de la pièce	Bemerkungen Remarks Remarques
18	00-775774-010	Schlauch (O-Lager/T-Stück) Hose Tuyau	L = 370 mm
19	01-240645-001	Steigleitung Waschung Wash manifold Tuyau de lavage	
20	01-240681-001	Schlauch (Spülpumpe/T-Stück) Hose Tuyau	
21	00-324510-202	Schlauchklemme Hose clamp Collier de tuyau	
22	00-324071-001	T-Stück Tee Tè	
23	00-323945-003	Schlauchklemme Hose clamp Collier de tuyau	
24	00-324510-242	Schlauchklemme Hose clamp Collier de tuyau	
25	00-324510-327	Schlauchklemme Hose clamp Collier de tuyau	
26	00-898247-009	Schlauch (U-Lager/T-Stück) Hose Schlauch	





Pos.-Nr. Key no. Réf.	Teile-Nr. Part no. No. pièce	Teile-Benennung Part name Nom de la pièce	Bemerkungen Remarks Remarques
01	00-775556-011	Klarspüler Dosierpumpe Rinse aid dispenser Dossier de produit de rinçage	
02	00-775556-012	Reiniger Dosierpumpe Detergent dispenser Doseur de détergent	
03	00-775608-001	Klarspülschlauch mit Schlauchhalter Hose (rinse aid) Tuyau (produit de rinçage)	
04	00-775608-002	Reinigerschlauch mit Schlauchhalter Hose (detergent) Tuyau (détergent)	
05	00-775239-001	Ansaugstück Suction piece Pièce de aspiration	
06	01-246301-001	Schlauch Hose Tuyau	
07	01-246301-010	Schlauch Hose Tuyau	
08	01-246210-001	PE-Schlauch (blau) Hose (blue) Tuyau (bleu)	
09	00-775507-001	Verschraubung Screwed connection Raccord	
10	00-883676-001	Dossiernippel (Reiniger) - Ersatzteilkit Injector (detergent) - Replcement kit Injecteur (détergent) - Ens. de pièces détachées	





Pos.-Nr. Key no. Réf.	Teile-Nr. Part no. No. pièce	Teile-Benennung Part name Nom de la pièce	Bemerkungen Remarks Remarques
01	00-897560-001	Bedienteil, kpl. Operation unit, cpl. Modul de service, cpl.	
02	00-897559-001	Bedienfolie Keyboard foil Plastron de command	
03	01-240666-001	Trägerblech, kpl. Mounting plate, cpl. Support de montage, cpl.	
04	00-775548-001	Sicherungsklemme Clip Clip	
05	00-897545-003	Steuerung Control unit Unité de commande	
06	00-695521-062	Schütz Contacter Contacteur	
07	00-374339-003	Kabel 3P/N/PE (H07RN-F 5G 2,5 mm <sup>2</sup> ) Cable 3P/N/PE (H07RN-F 5G 2,5 mm <sup>2</sup> ) Câble 3P/N/PE (H07RN-F 5G 2,5 mm <sup>2</sup> )	alle Varianten all variations toutes les variantes
	00-374343-003	Kabel 1P/N/PE (H07RN-F 3G 2,5 mm <sup>2</sup> ) Cable 1P/N/PE (H07RN-F 3G 2,5 mm <sup>2</sup> ) Câble 1P/N/PE (H07RN-F 3G 2,5 mm <sup>2</sup> )	alle Varianten all variations toutes les variantes

HOBART behält sich das Recht vor, an allen Produkten technische Änderungen und Verbesserungen ohne Ankündigung vorzunehmen.

As continued product improvement is a policy of HOBART, specifications are subject to change without notice.

Ce catalogue n'est pas contractuel. HOBART se réserve le droit, et sans préavis, d'apporter toutes modifications ou améliorations à ses matériels.