

HOBART



CS-0611E - CS-1011E
CSD-0611E - CSD-1011E
CO-0611E - CO-1011E

SPARE PARTS



Contents

| | |
|---|----|
| Frame and panels | 4 |
| Door assembly | 5 |
| Door handle | 6 |
| Cavity and heating element | 7 |
| Cavity and heating element | 8 |
| Booster heater, electric | 9 |
| Ventilation unit | 10 |
| Pipework and drain | 11 |
| Pipework and drain | 12 |
| Ventilation OURA | 13 |
| Filter and carriage | 14 |
| Electrical connection and water control assy .. | 15 |
| Contacteur and terminal fuse | 16 |
| Contacteur and terminal fuse | 17 |
| Guard and temperature control | 18 |
| Electronic control unit | 19 |
| Electronic control unit | 20 |
| Table..... | 21 |
| Trolley assy..... | 22 |

Sommaire

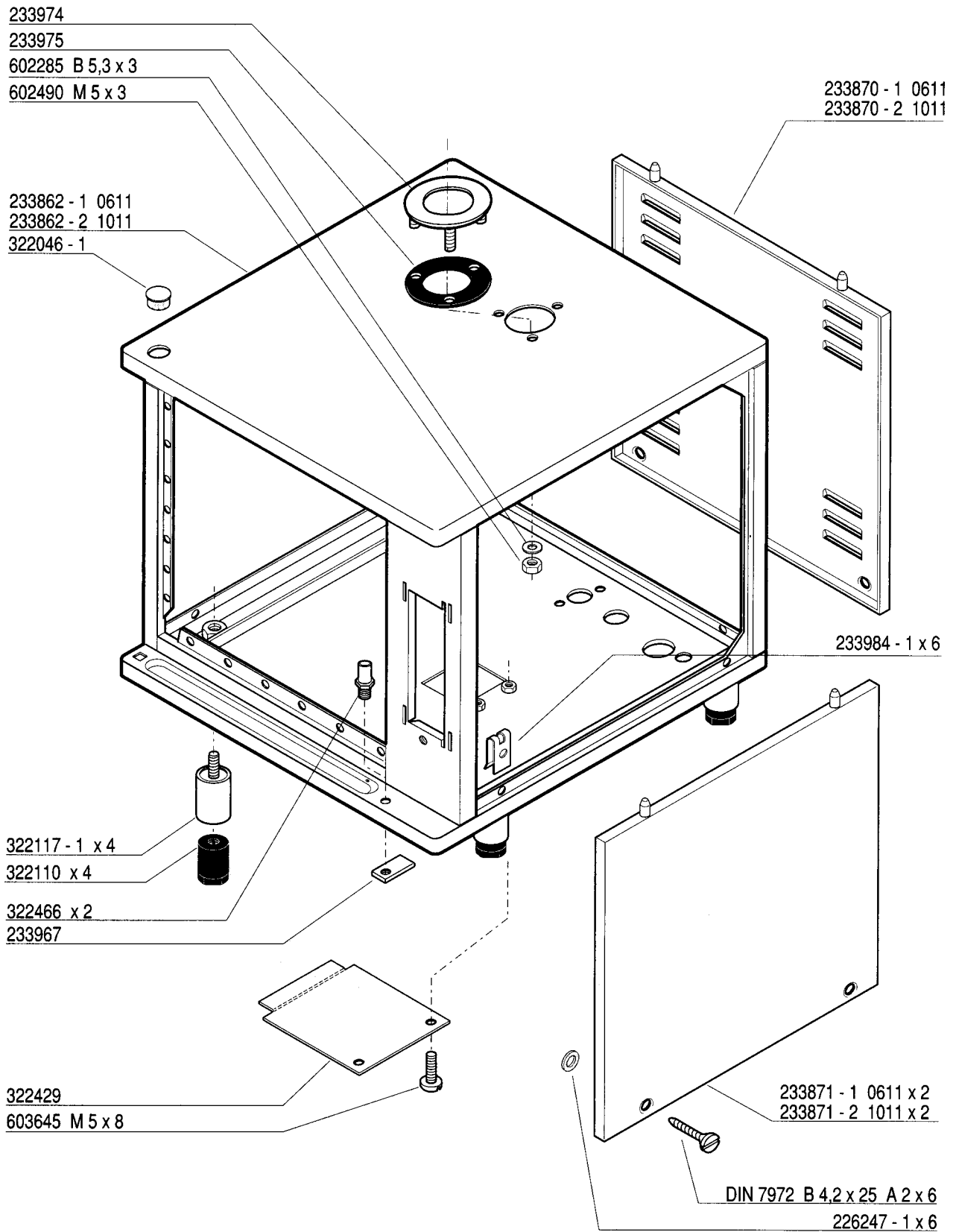
| | |
|--|----|
| Chassis et panneaux | 4 |
| Assemblage porte | 5 |
| Poignée de porte | 6 |
| Sous - ensemble moufle et élément chauffant .. | 7 |
| Sous - ensemble moufle et élément chauffant .. | 8 |
| Chaudière électrique | 9 |
| Ensemble ventilation | 10 |
| Conduite d'eau et vidange | 11 |
| Conduite d'eau et vidange | 12 |
| Ventilation OURA | 13 |
| Filtre et chariot | 14 |
| Raccordement électrique et contrôle de niveau | 15 |
| Contacteur et borne - fusible | 16 |
| Contacteur et borne - fusible | 17 |
| Tôle de protection et thermostat | 18 |
| Panneau de contrôle électronique | 19 |
| Panneau de contrôle électronique. | 20 |
| Table | 21 |
| Table roulante | 22 |

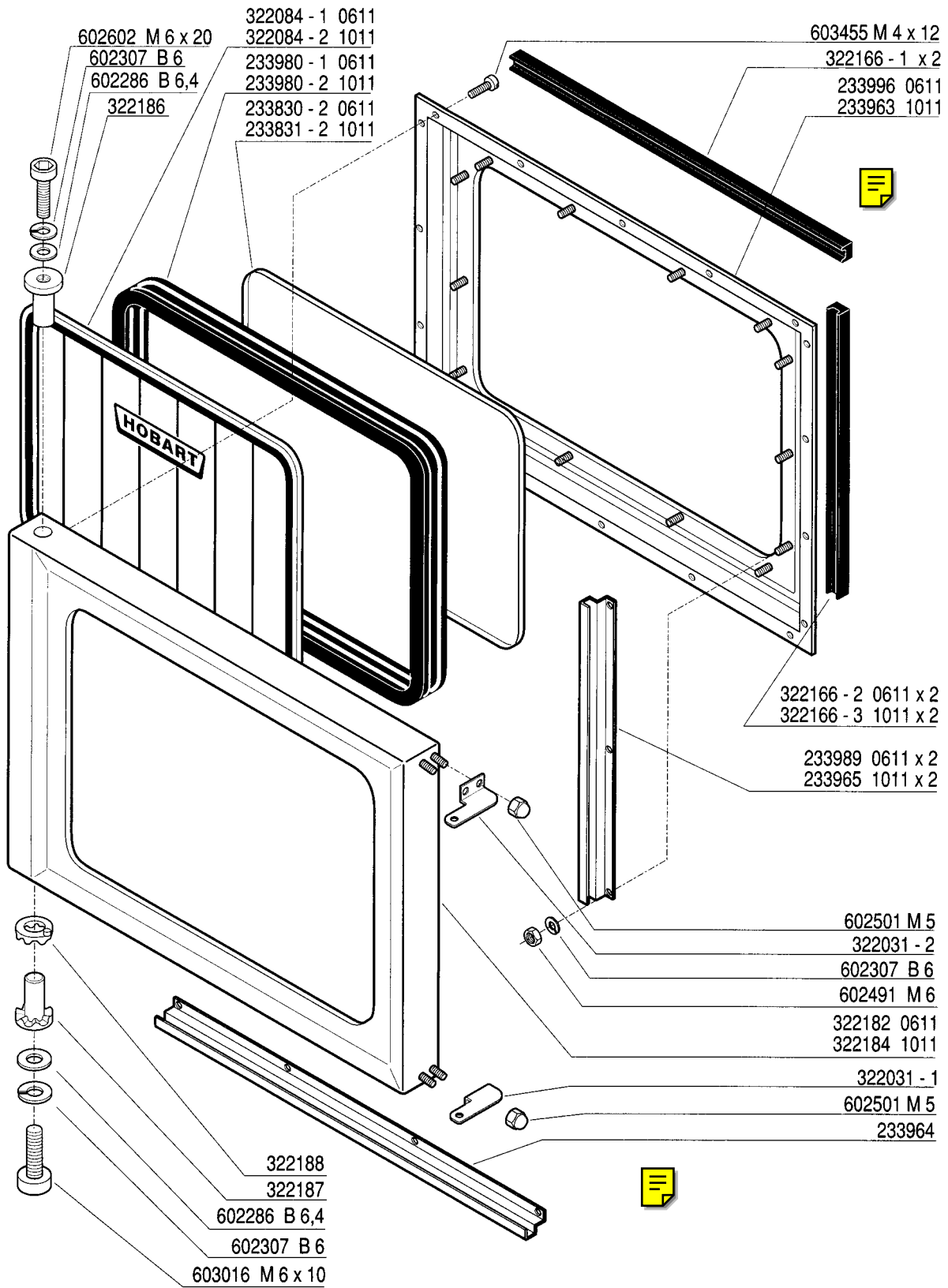
Inhalt

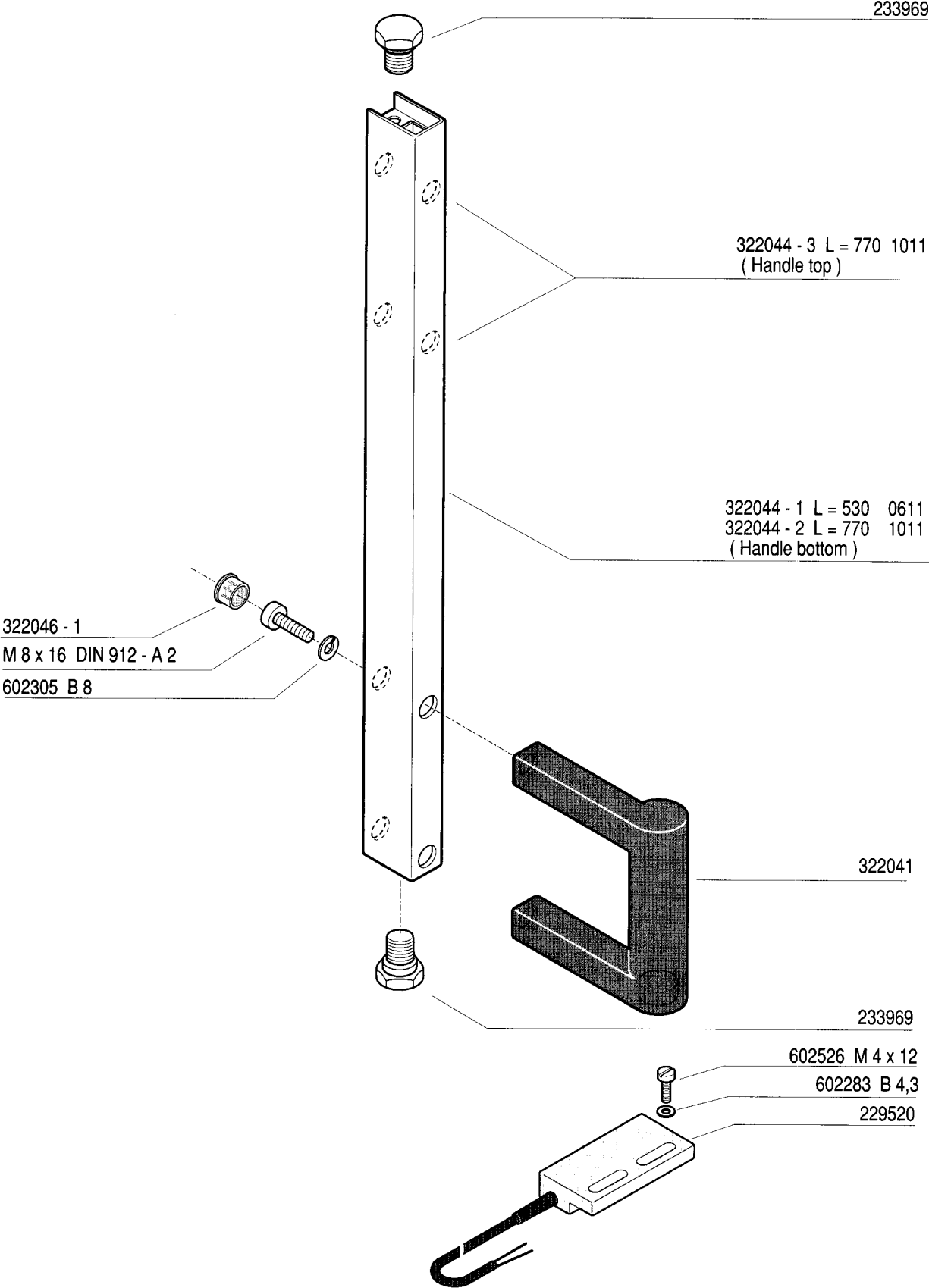
| | |
|--|----|
| Gestell und Verkleidung | 4 |
| Türaufbau | 5 |
| Türgriff..... | 6 |
| Innenbehälter und Heizelement | 7 |
| Innenbehälter und Heizelement | 8 |
| Boiler, elektrisch | 9 |
| Lüftereinheit | 10 |
| Rohrleitungen und Ablauf | 11 |
| Rohrleitungen und Ablauf | 12 |
| Entüftung OURA | 13 |
| Filter und Wagen..... | 14 |
| Elektroanschluss und Niveauschaltgerät | 15 |
| Schütz und Sicherungsklemme | 16 |
| Schütz und Sicherungsklemme | 17 |
| Schutzblech und Trockenschutz | 18 |
| Bedienungsfeld und Elektronik | 19 |
| Bedienungsfeld und Elektronik | 20 |
| Tisch | 21 |
| Einschub - Tisch kompl | 22 |

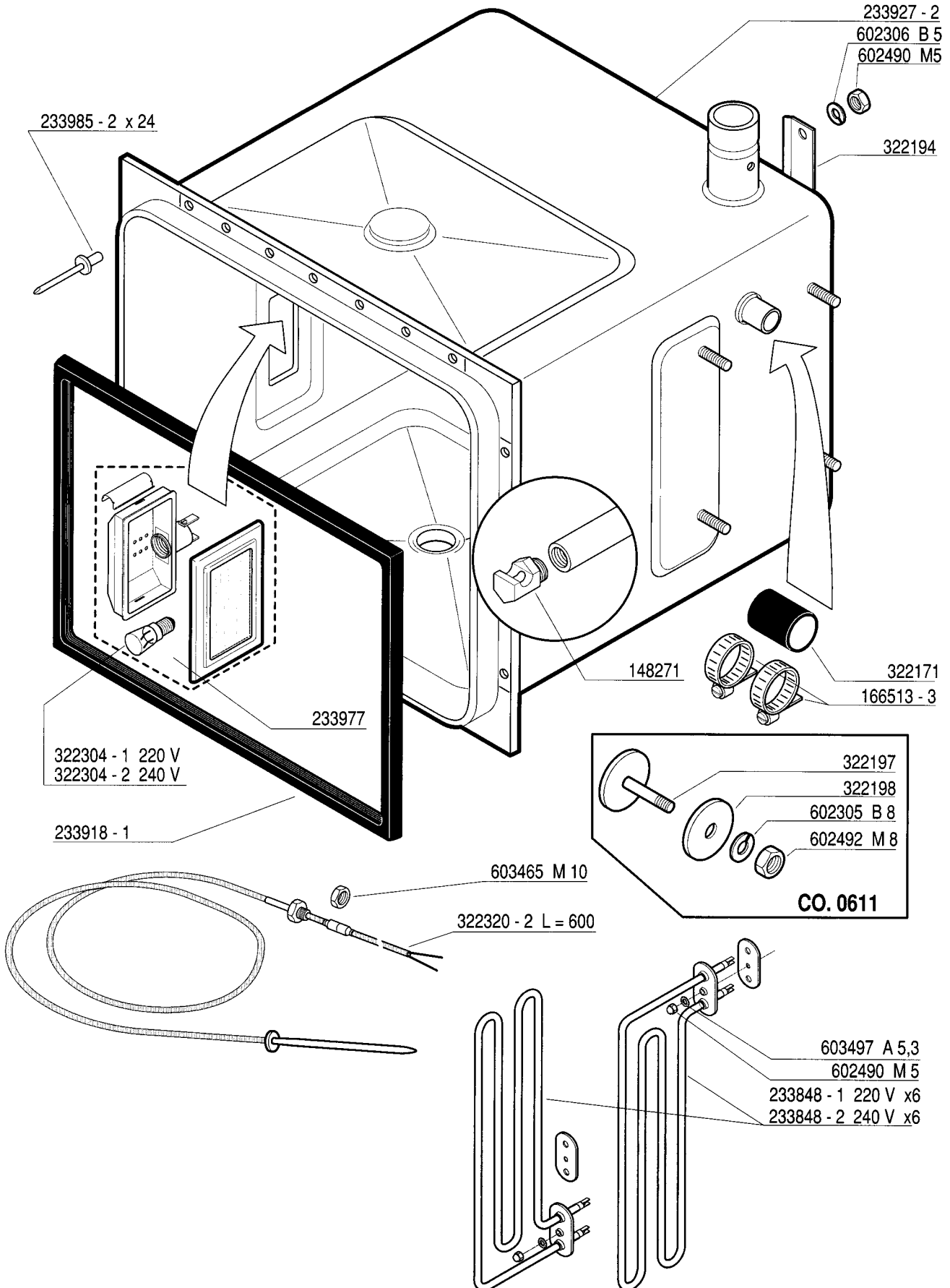
Inhoud

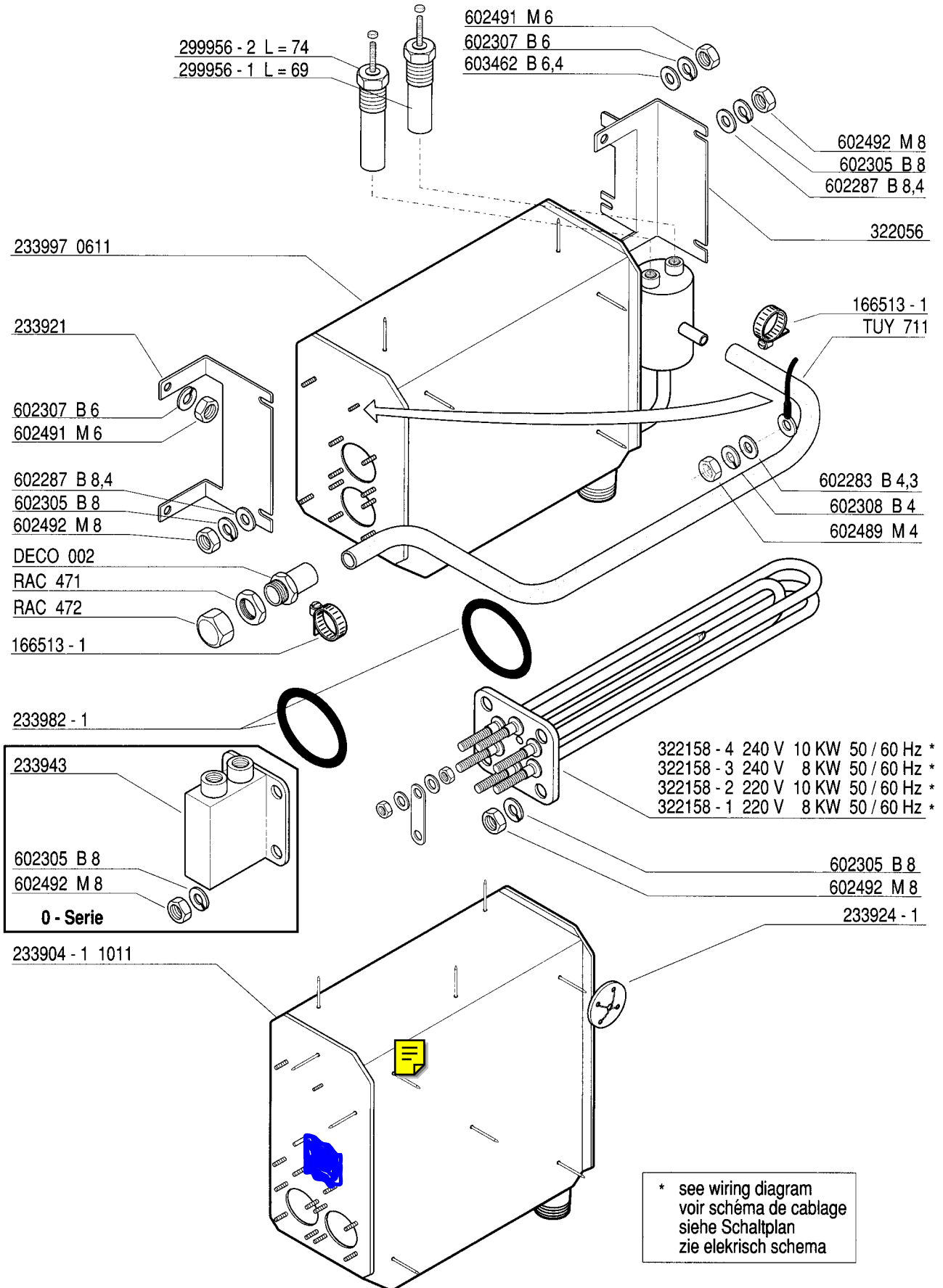
| | |
|---|----|
| Frame en panelen | 4 |
| Deur samenstelling | 5 |
| Deurknop | 6 |
| Binnentank en verwarmingselement | 7 |
| Binnentank en verwarmingselement | 8 |
| Booster, elektrisch | 9 |
| Ventilatie eenheid | 10 |
| Pijpleiding en afvoer | 11 |
| Pijpleiding en afvoer | 12 |
| Ventilatie OURA | 13 |
| Filter en transport | 14 |
| Elektro - aansluiting en niveauschakelaar | 15 |
| Beveiligingsschakelaar | 16 |
| Beveiligingsschakelaar | 17 |
| Maximalbeveiliging | 18 |
| Elektronische bedieningselement | 19 |
| Elektronische bedieningselement | 20 |
| Tafel..... | 21 |
| Verrijdbar onderstel | 22 |

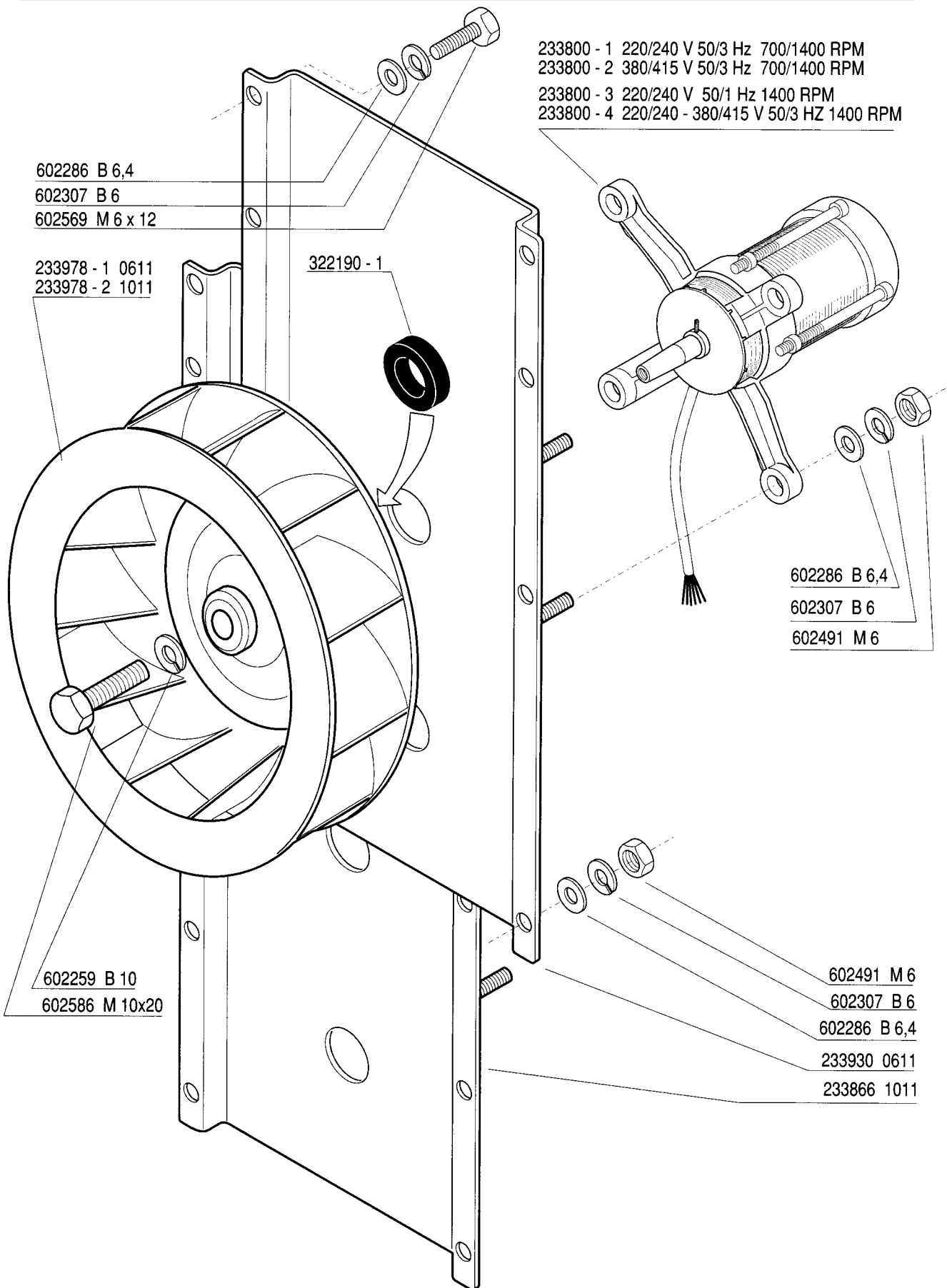


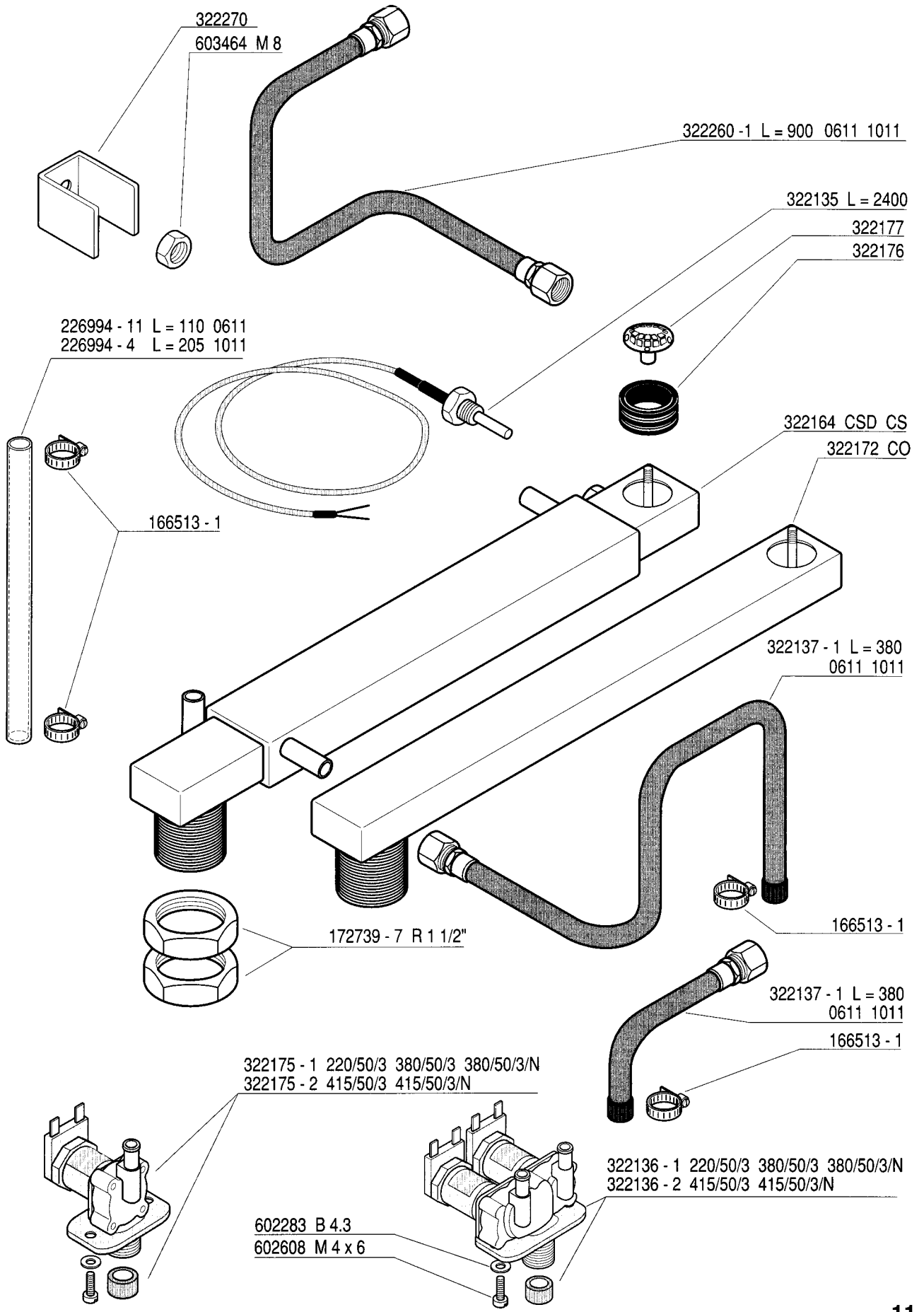


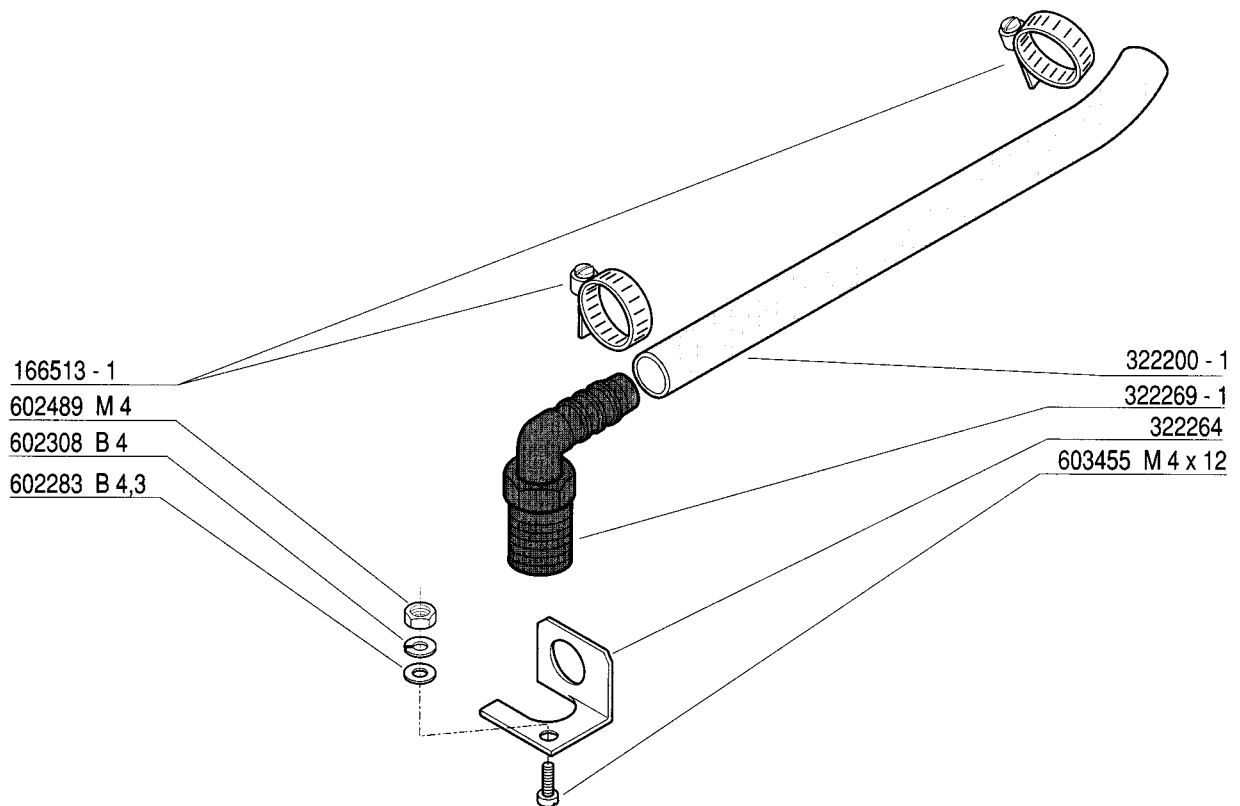
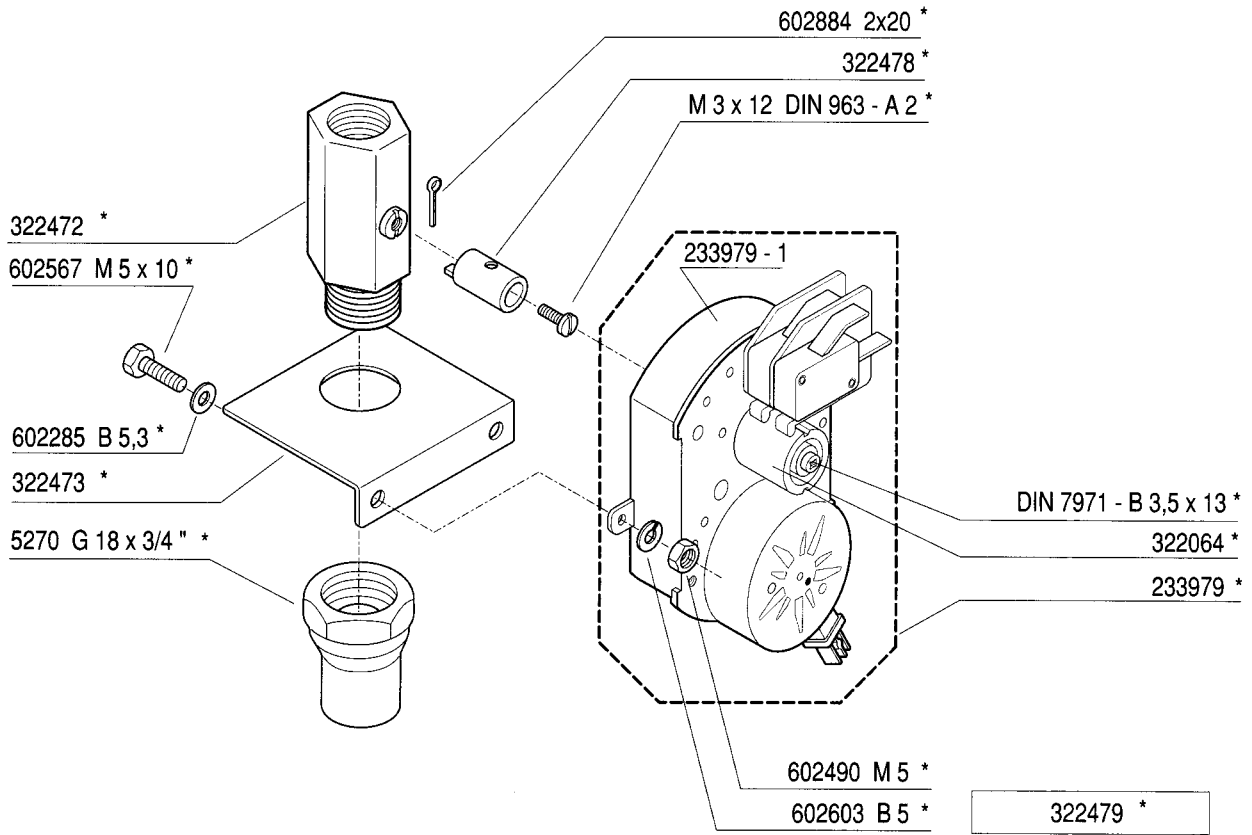


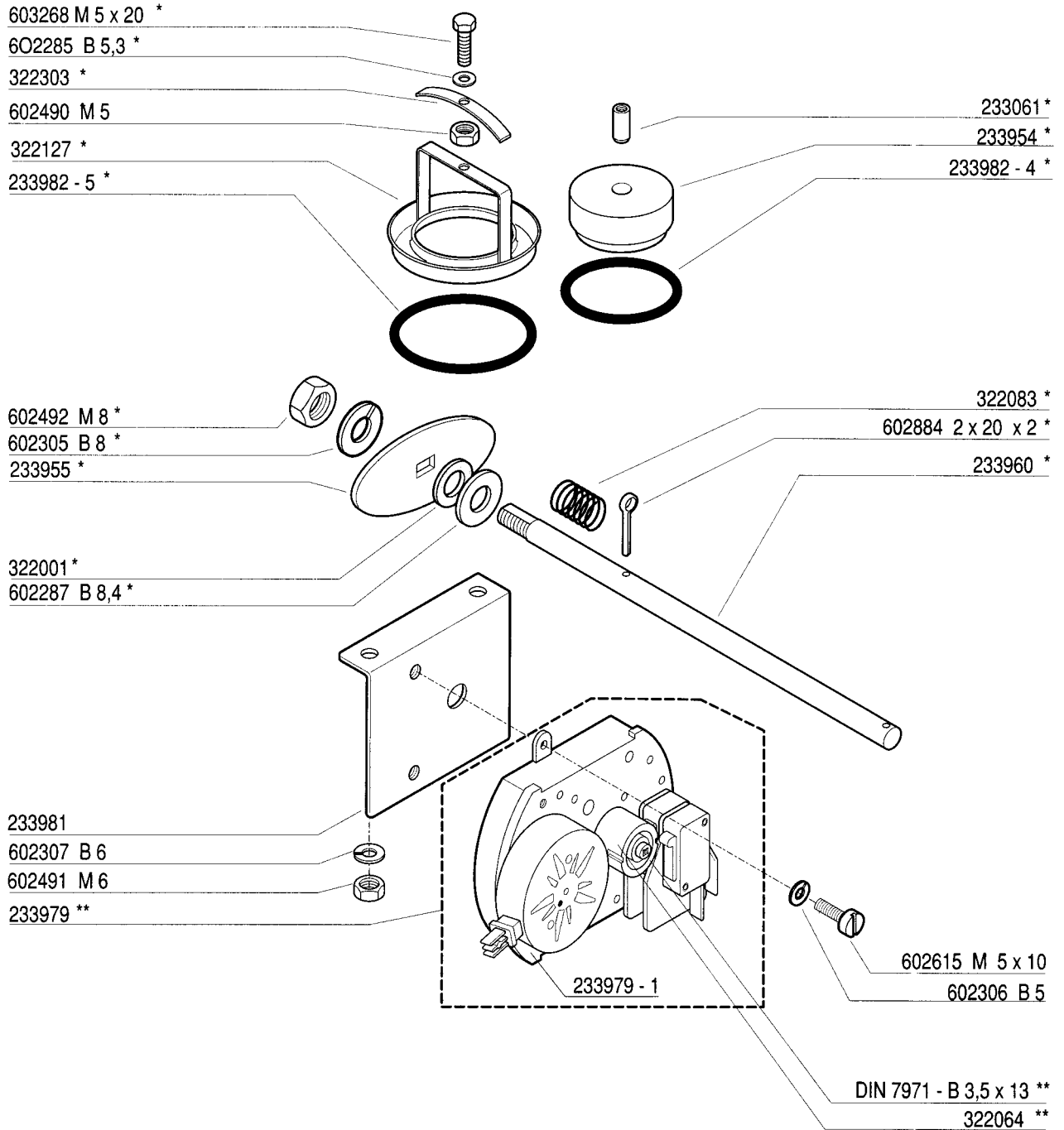






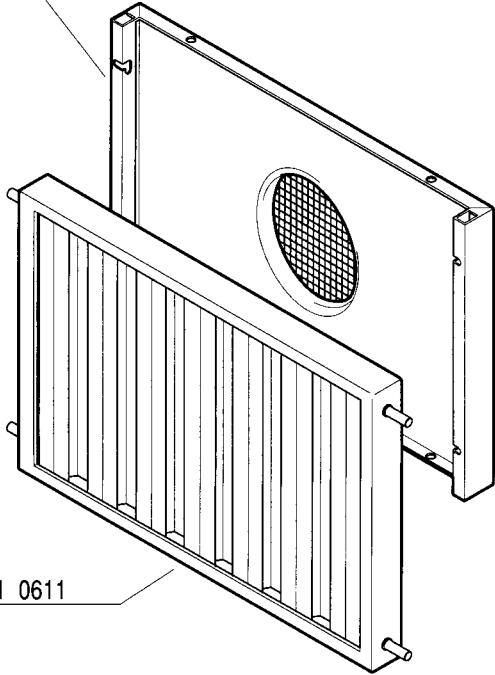




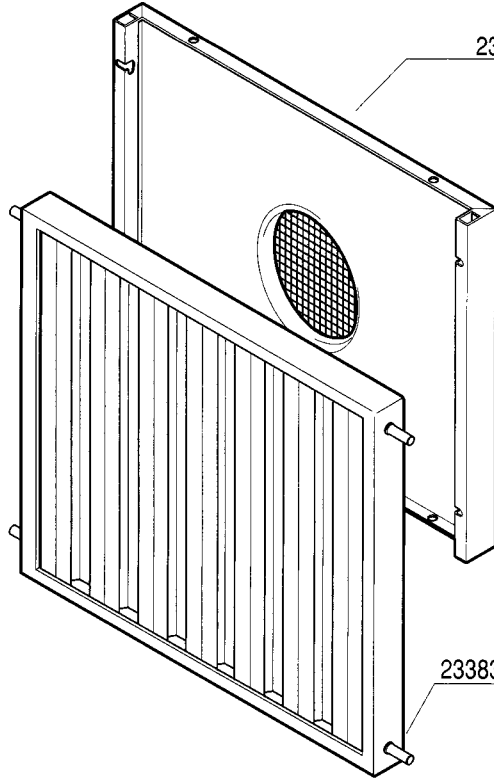


322079 *

233992 0611

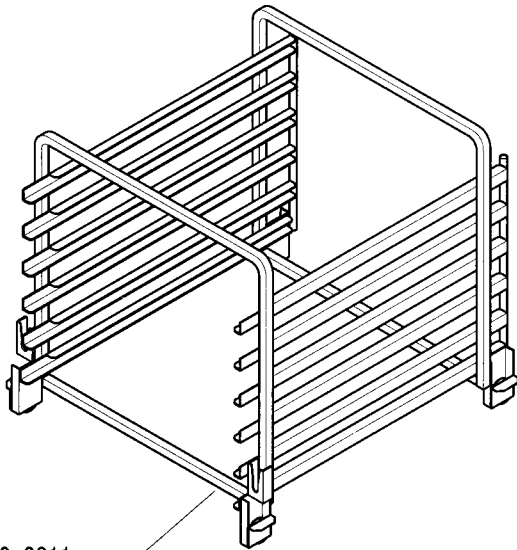


233874 1011

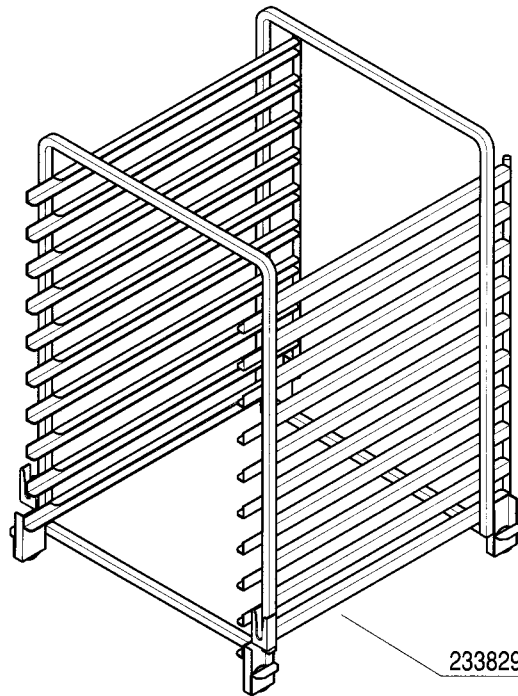


233836 - 1 0611

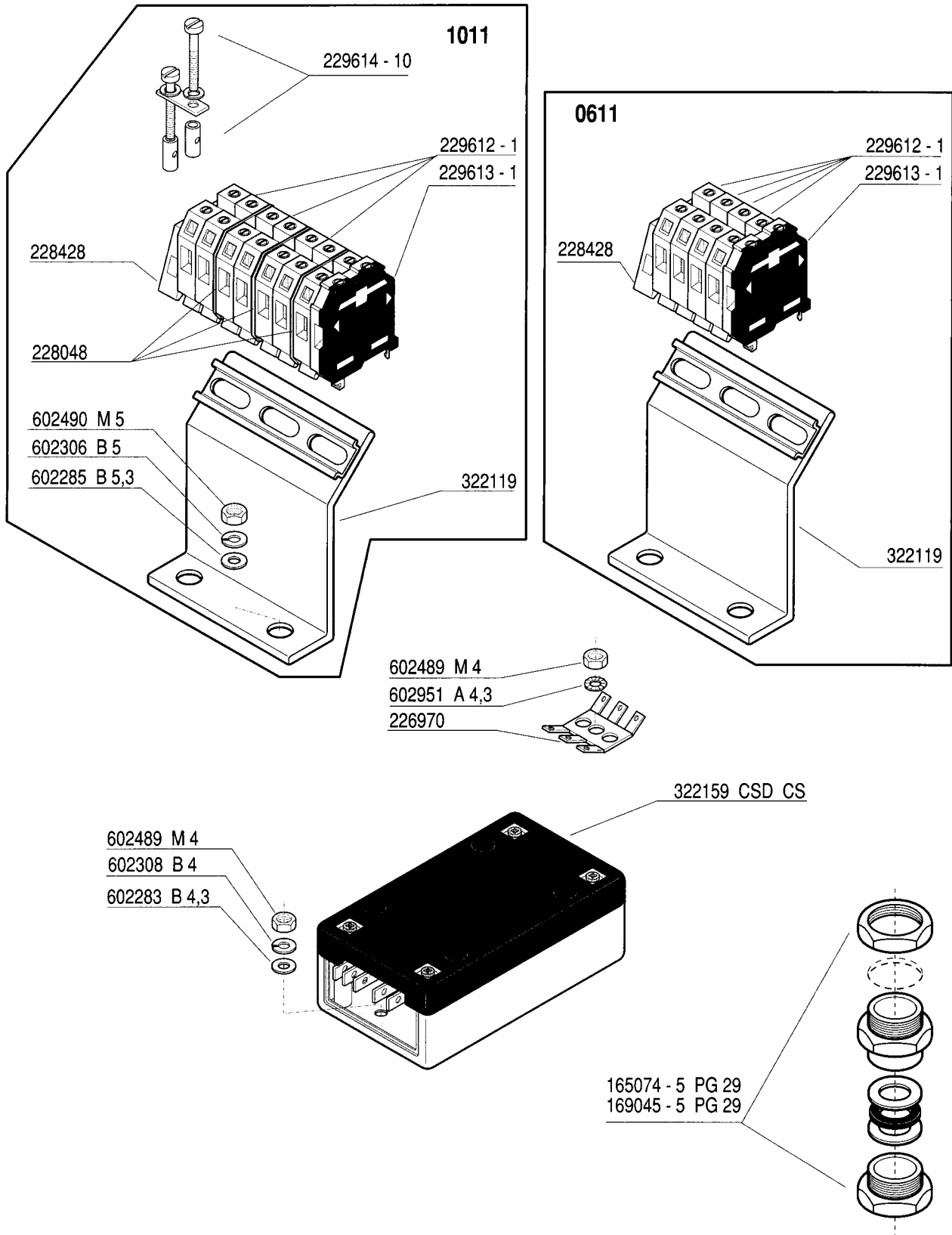
233836 - 2 1011

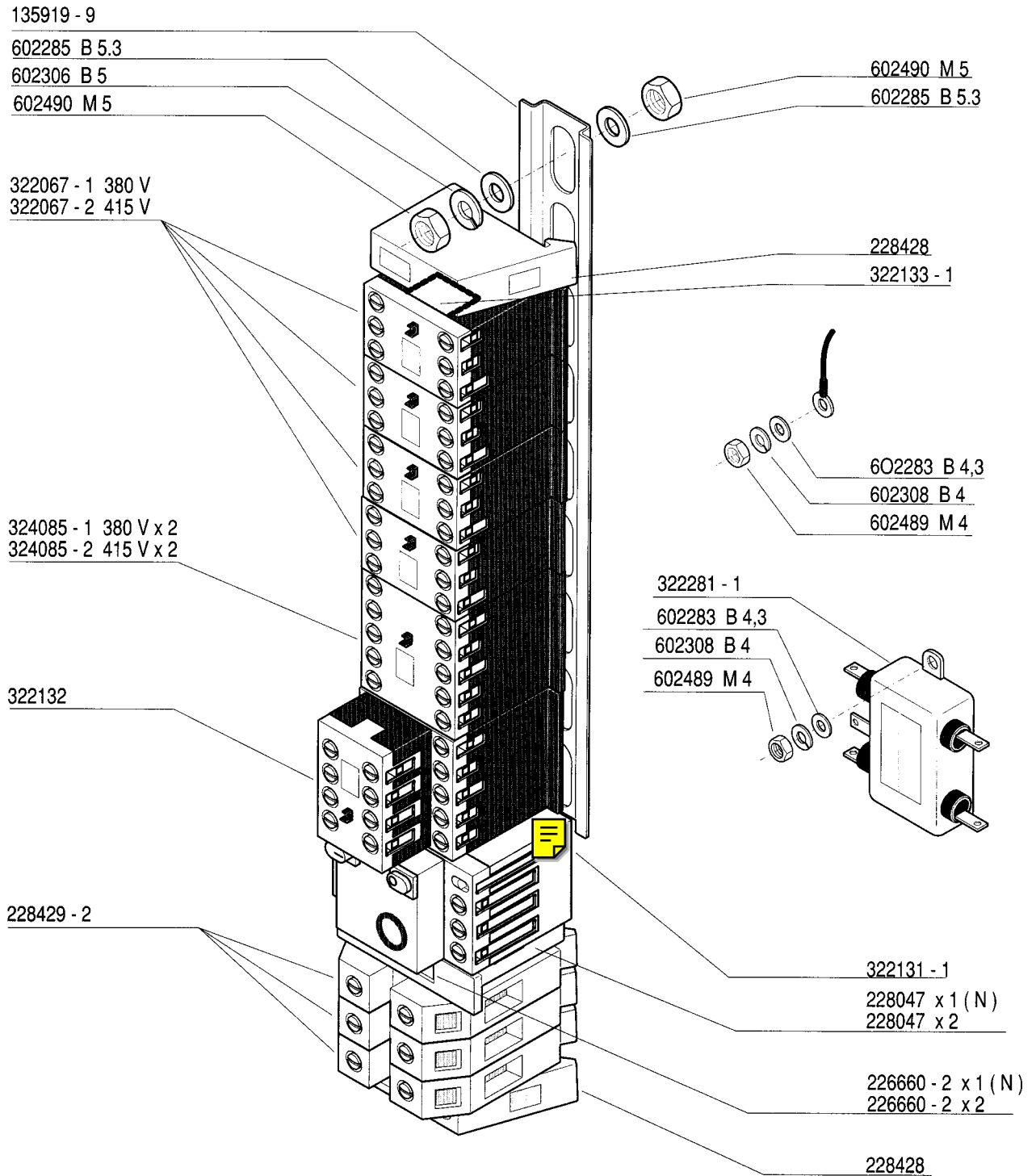


233990 0611



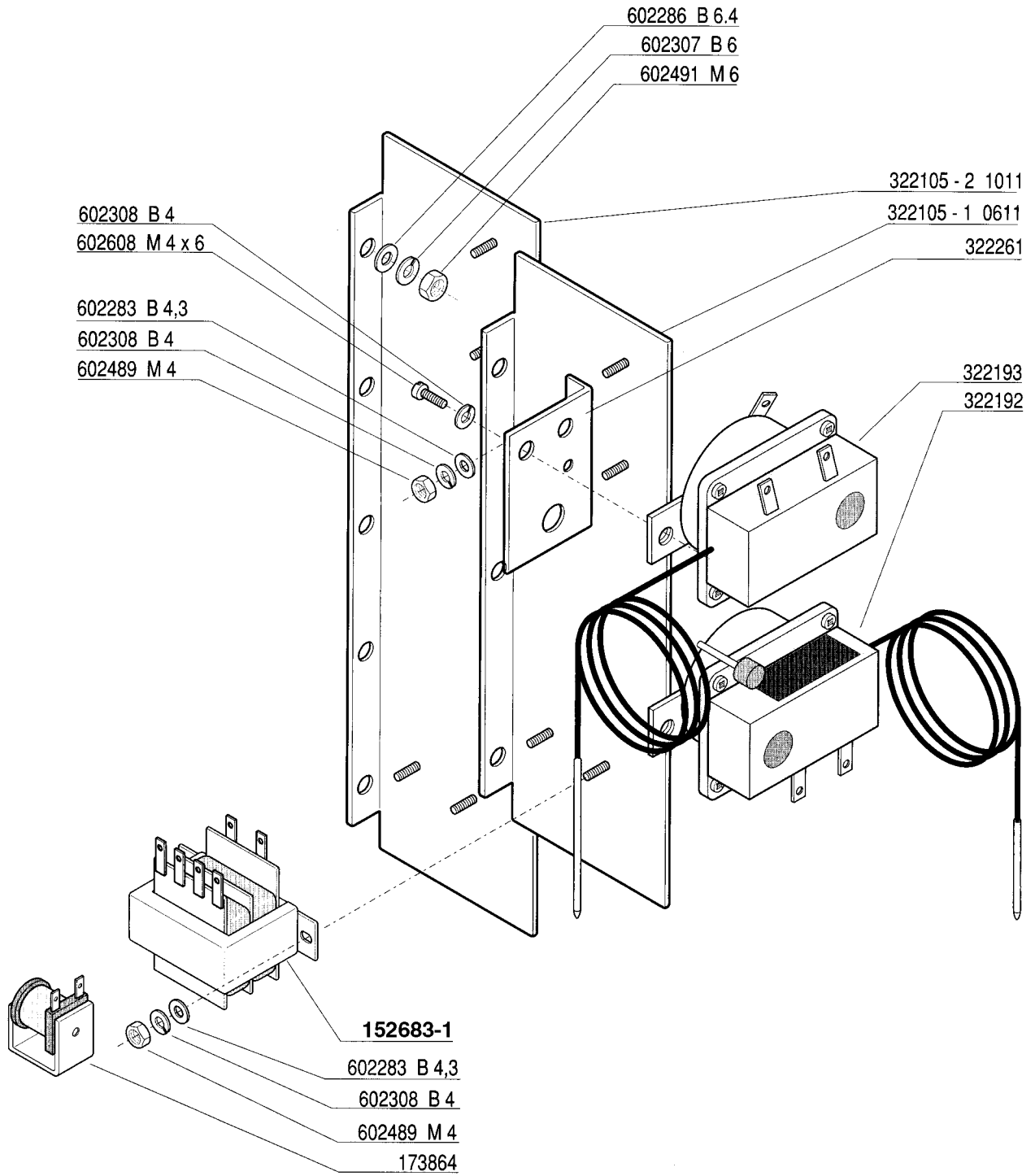
233829 1011

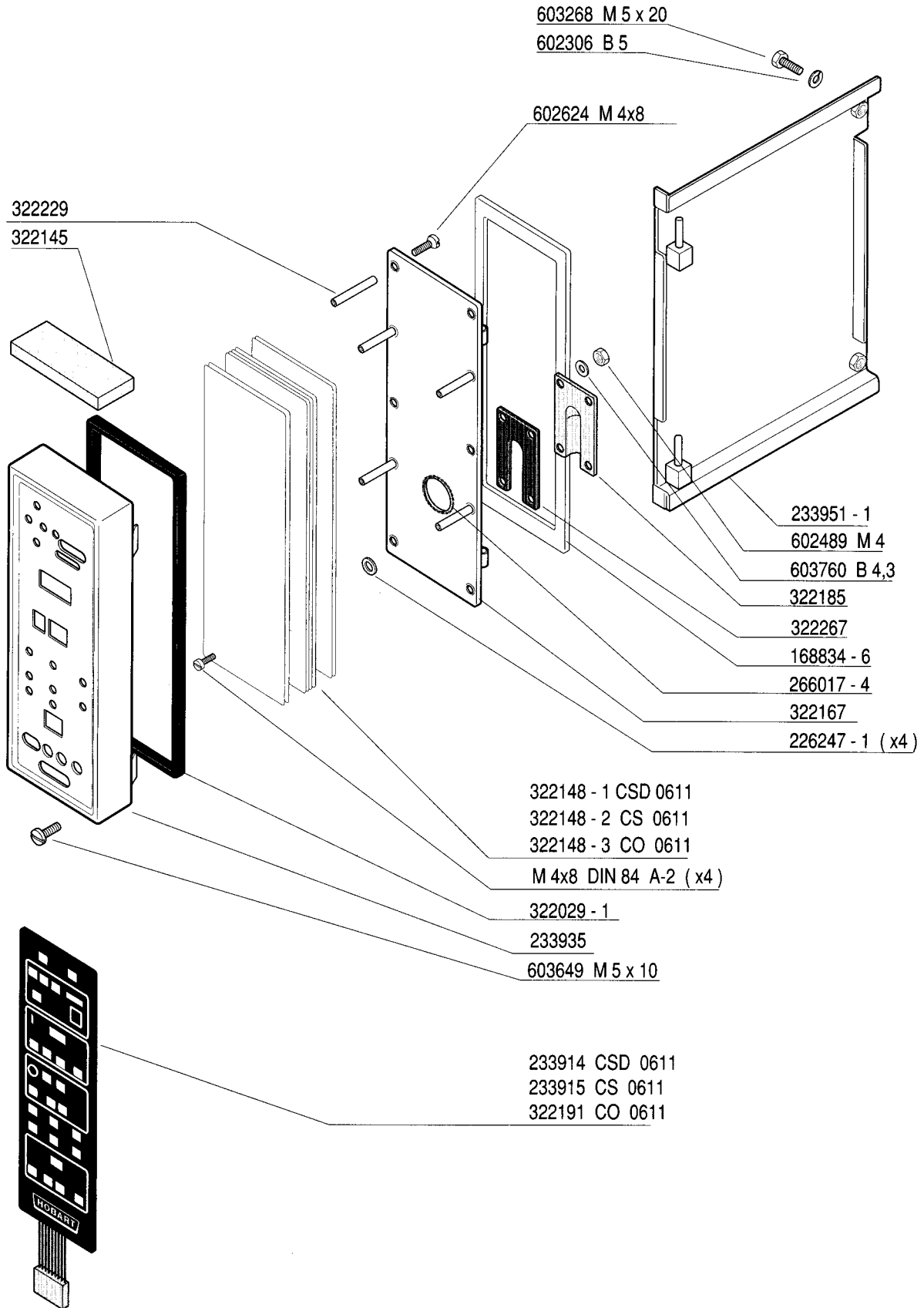


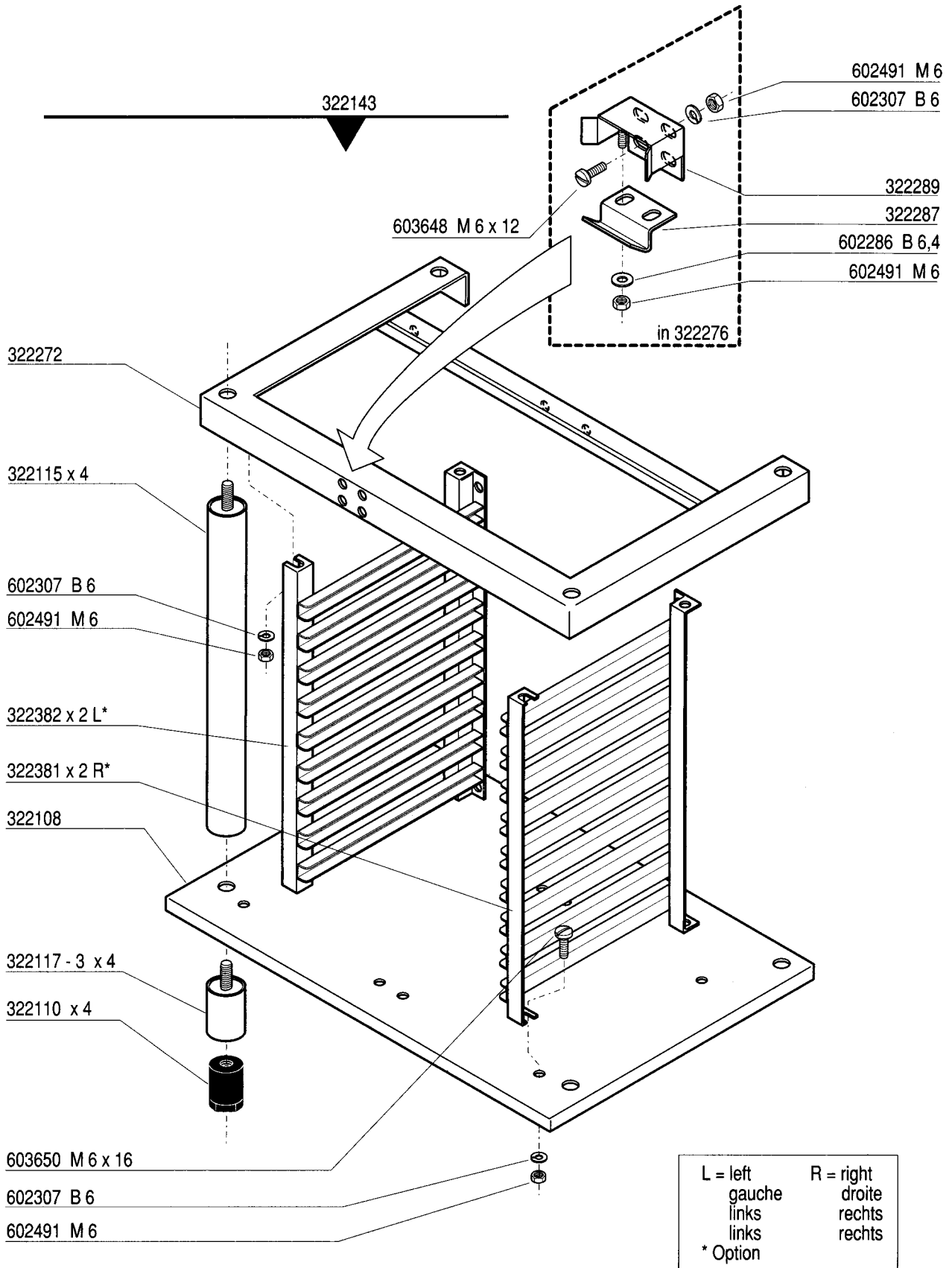


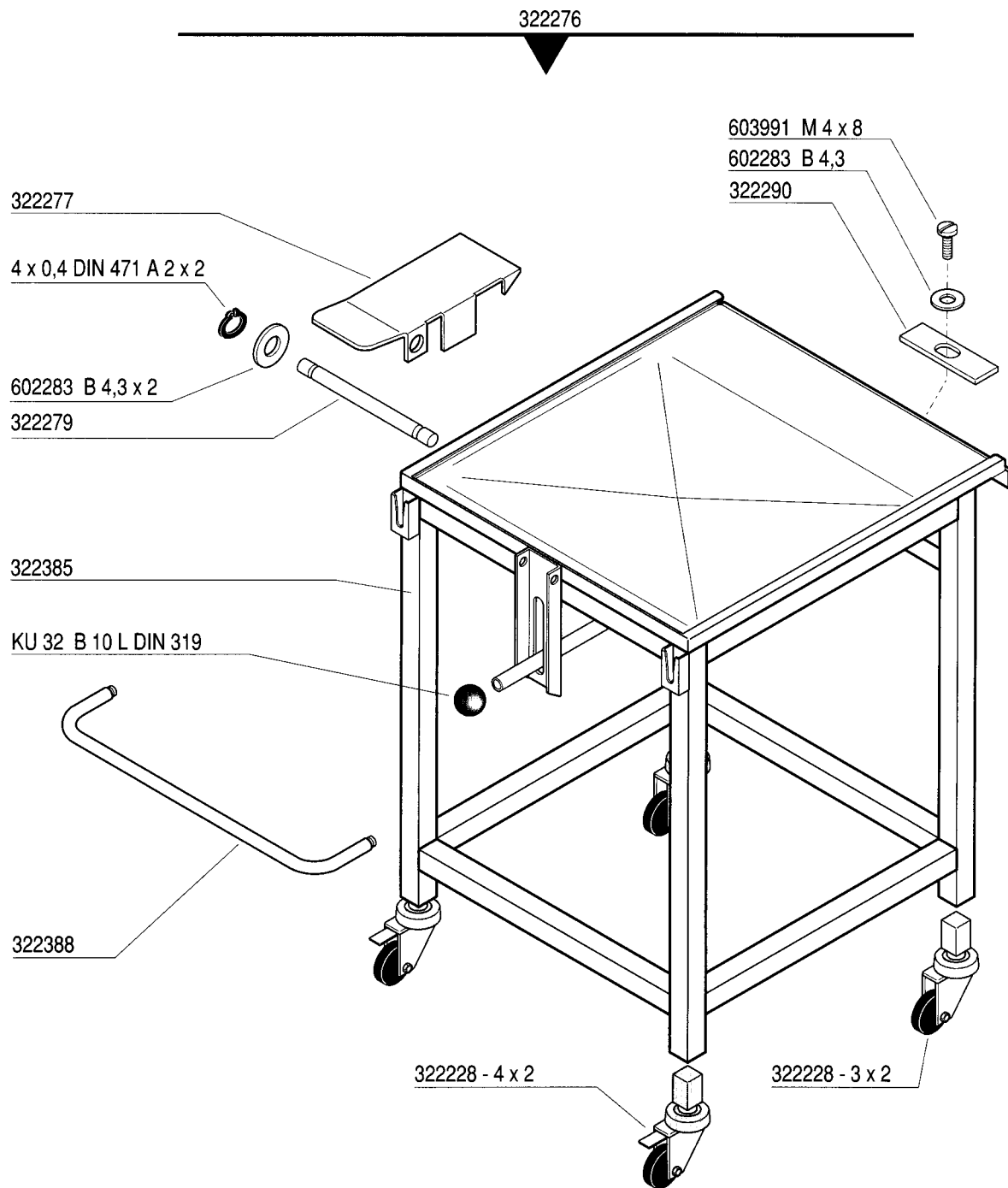
0611 380 - 415 V / 3 (N) *

* see wiring diagram
 voir schéma de cablage
 siehe Schaltplan
 zie elektrisch schema











As continued product improvement is a policy of HOBART, specifications are subject to change without notice.

Ce catalogue n'est pas contractuel. HOBART se réserve le droit, et sans préavis, d'apporter toutes modifications ou améliorations à ses matériels.

HOBART behält sich das Recht vor, an allen Produkten technische Änderungen und Verbesserungen ohne Ankündigung vorzunehmen.

Voortdurende produktverbetering vormt een wezenlijk onderdeel van het beleid van HOBART. Specificaties kunnen zonder kennisgeving gewijzigd worden.