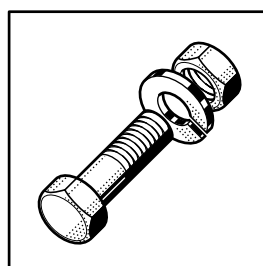




CNB-Series

Spare Parts
Pièces Détachées
Ersatzteile
Onderdelen



Electrical components listed in this catalogue are rated for the following supply voltages:

Les composants électriques énumérés dans ce catalogue sont prévus pour les tensions suivantes:

Die in diesem Katalog aufgeführten Elektroteile beziehen sich auf folgende Anschlußspannungen:

De in deze catalogus afgebeelde elektrische componenten zijn geschikt voor de volgende aansluitspanningen:

380-415V / 50Hz / 3 / N / PE

380-415V / 60Hz / 3 / N / PE

For other voltages, refer to the wiring diagram shipped with the machine.

Pour d'autres tensions, se référer au schéma électrique envoyé avec la machine.

Bei nicht aufgeführten Anschlußspannungen bitte den, der Maschine beigelegten, Schaltplan beachten.

Voor eventueel andere aansluitspanningen, raadpleeg het elektrische schema welke zich bij de machine bevind.

Contents

| | |
|--|-----|
| C Frame and panels | 4 |
| C Drive unit | 6 |
| E Frame and panels | 8 |
| E Prewash | 10 |
| L Frame and panels | 12 |
| S + A Frame and panels | 16 |
| AR Frame and panels | 20 |
| Wash pump | 24 |
| Wash and prewash system | 26 |
| Booster and rinse | 28 |
| Booster and drier (hot water & steam heated) | 32 |
| Dual / tripple rinse | 34 |
| CNB-A Pipework with condensers | 36 |
| CNB-A Pipework without condensers | 40 |
| CNB-B Pipework with condensers | 44 |
| CNB-B Pipework without condensers | 50 |
| Ventilation | 54 |
| Heat pump | 56 |
| Drive unit | 64 |
| DS Drier | 70 |
| ND Exit section | 72 |
| CDS Drier | 74 |
| CDC Drier | 76 |
| Piping with CDC / DS / CDS (steam heated) | 84 |
| Drain pipes | 96 |
| Doors | 98 |
| Curtains | 100 |
| Rinse pump | 101 |

Inhalt

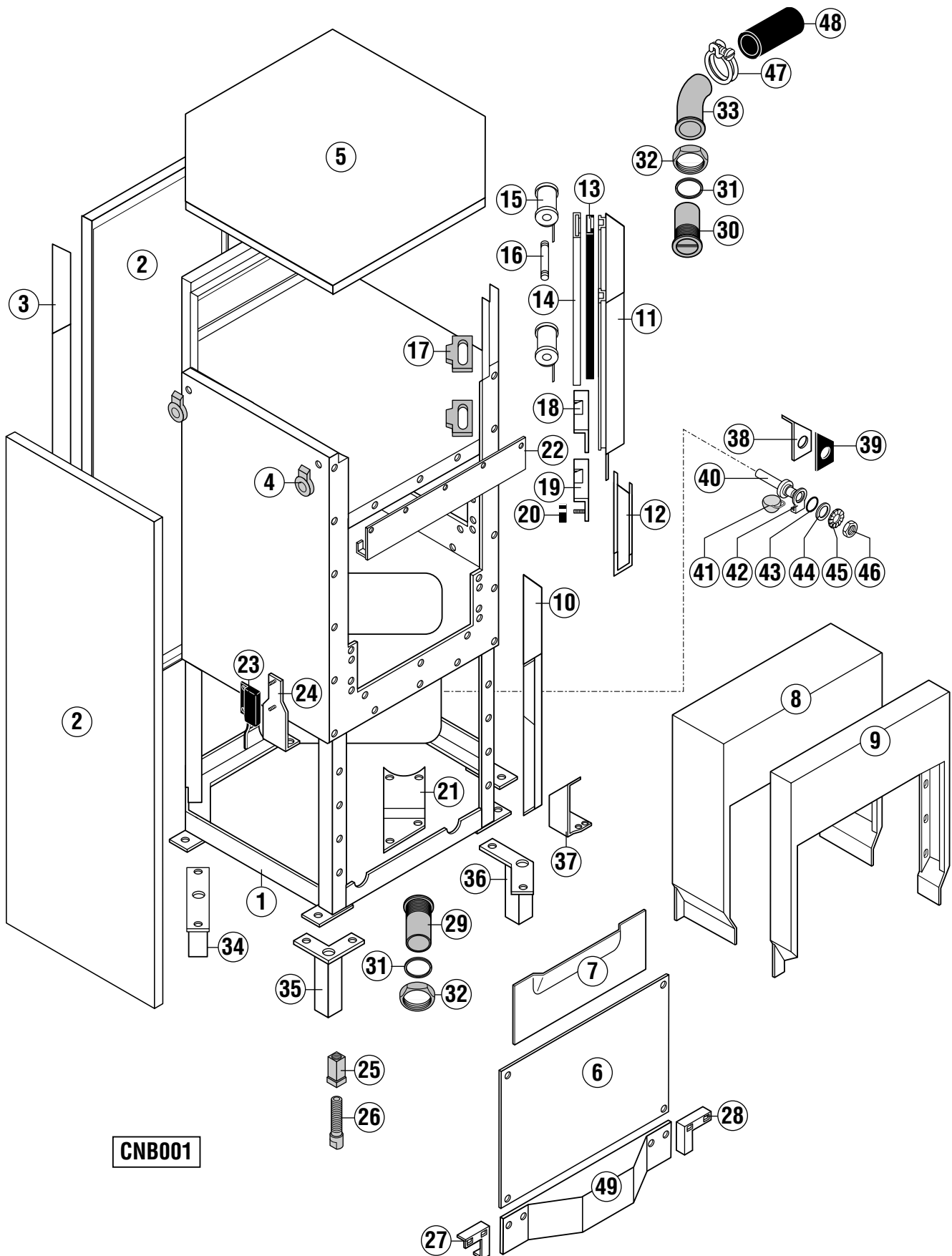
| | |
|--|-----|
| C Gestell und Verkleidungen | 4 |
| C Antrieb | 6 |
| E Gestell und Verkleidungen | 8 |
| E Vorwaschung | 10 |
| L Gestell und Verkleidungen | 12 |
| S + A Gestell und Verkleidungen | 16 |
| AR Gestell und Verkleidungen | 20 |
| Waschpumpe | 24 |
| Waschung und Vorwaschung | 26 |
| Erhitzer und Klarspülung | 28 |
| Erhitzer und Trocknung (heißwasser & dampfbeheizt) | 32 |
| Duo- / Dreifachklarspülung | 34 |
| CNB-A Verrohrung mit Kondensatoren | 36 |
| CNB-A Verrohrung ohne Kondensatoren | 40 |
| CNB-B Verrohrung mit Kondensatoren | 44 |
| CNB-B Verrohrung ohne Kondensatoren | 50 |
| Ventilation | 54 |
| Wärmepumpe | 56 |
| Antrieb | 64 |
| DS Trocknung | 70 |
| ND Auslauf | 72 |
| CDS Trocknung | 74 |
| CDC Trocknung | 76 |
| Verrohrung mit CDC / DS / CDS (dampfbeheizt) | 84 |
| Ablaufverrohrung | 96 |
| Türen | 98 |
| Vorhänge | 100 |
| Spülpumpe | 101 |

Sommaire

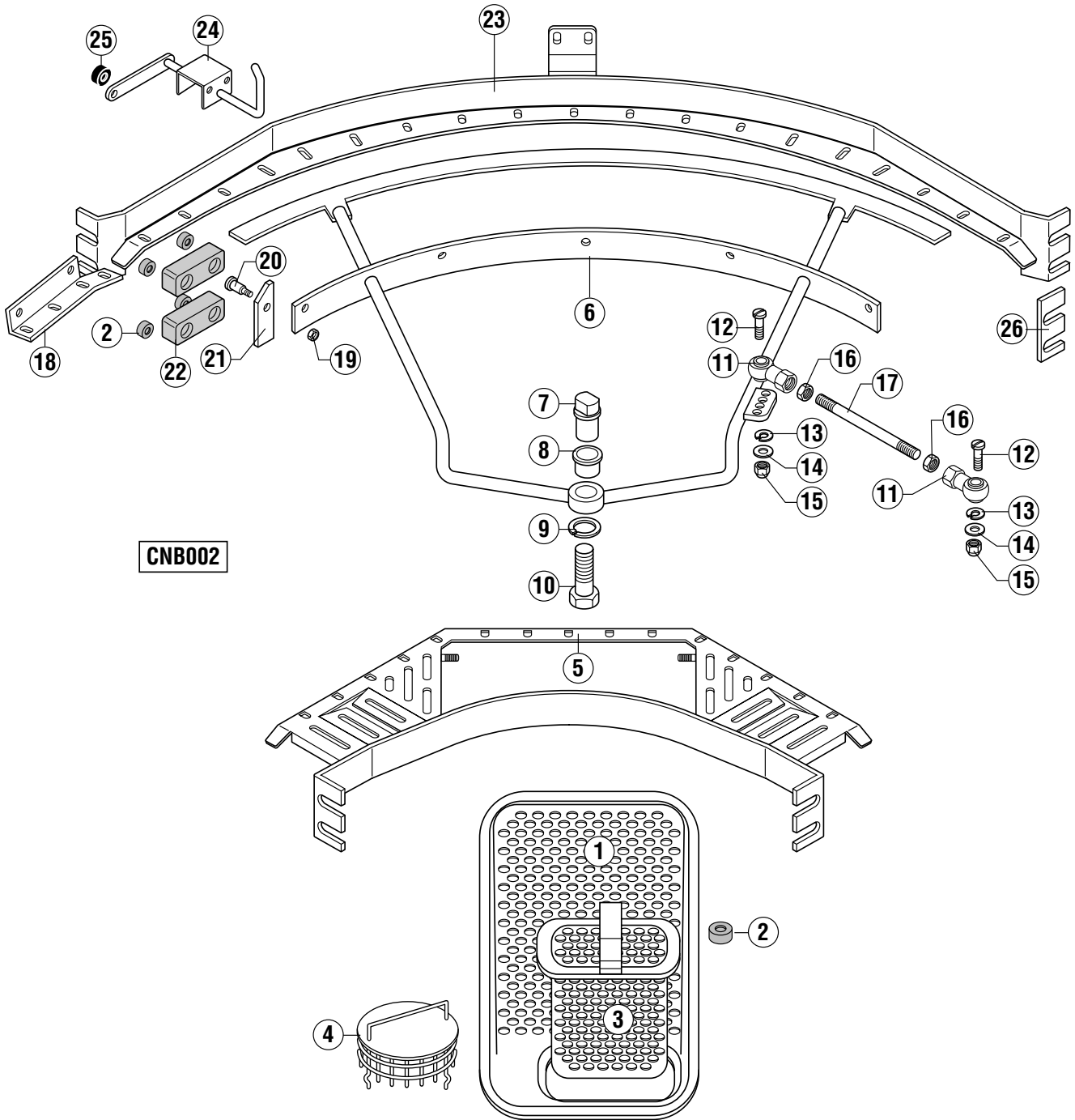
| | |
|---|-----|
| C Châssis et panneaux | 4 |
| C Entraînement | 6 |
| E Châssis et panneaux | 8 |
| E Prélavage | 10 |
| L Châssis et panneaux | 12 |
| S + A Châssis et panneaux | 16 |
| AR Châssis et panneaux | 20 |
| Pompe de lavage | 24 |
| Système de lavage et prélavage | 26 |
| Chaudière et rinçage | 28 |
| Chaudière et séchage (chauffage de eau chaude & vapeur) | 32 |
| Double / tripple rinçage | 34 |
| CNB-A Tuyauterie avec condenseurs | 36 |
| CNB-A Tuyauterie sans condenseurs | 40 |
| CNB-B Tuyauterie avec condenseurs | 44 |
| CNB-B Tuyauterie sans condenseurs | 50 |
| Ventilation | 54 |
| Pompe à chaleur | 56 |
| Entraînement | 64 |
| DS Séchage | 70 |
| ND Zone de déchargement | 72 |
| CDS Séchage | 74 |
| CDC Séchage | 76 |
| Tuyauterie avec CDC / DS / CDS (chauffage vapeur) | 84 |
| Tube de vidange | 96 |
| Portes | 98 |
| Rideaux | 100 |
| Pompe de rinçage | 101 |

Inhoud

| | |
|---|-----|
| C Frame en panelen | 4 |
| C -Aandrijving | 6 |
| E Frame en panelen | 8 |
| E Voorwassing | 10 |
| L Frame en panelen | 12 |
| S + A Frame en panelen | 16 |
| AR Frame en panelen | 20 |
| Waspomp | 24 |
| Was en voorwas system | 26 |
| Booster en naspoeling | 28 |
| Booster en droging (heet water & stoomverwarming) | 32 |
| Duo- / triple naspoeling | 34 |
| CNB-A Pijplieding met condensers | 36 |
| CNB-A Pijplieding zonder condensers | 40 |
| CNB-B Pijplieding met condensers | 44 |
| CNB-B Pijplieding zonder condensers | 50 |
| Ventilatie | 54 |
| Warmtepomp | 56 |
| Aandrijving | 64 |
| DS droogzone | 70 |
| ND afvoersectie | 72 |
| CDS droogzone | 74 |
| CDC droogzone | 76 |
| Pijpleiding met CDC / DS / CDS (stoomverwarming) | 84 |
| Afvoer pijpleiding | 96 |
| Deuren | 98 |
| Gordijnen | 100 |
| Naspoelpomp | 101 |



| Pos. | L/R G/D | R/L D/G | Specifications / Spécifications / Angaben / Opgaven |
|------|------------|-----------|---|
| 1 | 868 160-1 | = | |
| 2 | 781 103-18 | = | |
| 3 | 868 175-1 | = | |
| 4 | 325 037-1 | = | |
| 5 | 868 258-1 | = | |
| 6 | 896 263-1 | = | |
| 7 | 781 108-2 | = | |
| 8 | 781 053-11 | = | |
| 9 | 781 053-7 | = | |
| 10 | 868 176-2 | 868 176-1 | |
| 11 | 887 918-1 | = | |
| 12 | 868 179-1 | = | |
| 13 | 325 064-4 | = | |
| 14 | 781 052-1 | = | |
| 15 | 774 749-6 | = | |
| 16 | 774 495-1 | = | |
| 17 | 774 499-1 | = | |
| 18 | 774 503-1 | = | |
| 19 | 774 501-1 | = | |
| 20 | 774 714-1 | = | |
| 21 | 868 272-2 | 868 272-1 | |
| 22 | 781 316-2 | = | |
| 23 | 229 517 | = | |
| 24 | 868 250-1 | = | |
| 25 | 325 008-1 | = | |
| 26 | 325 007-1 | = | |
| 27 | 868 364-1 | = | |
| 28 | 868 364-2 | = | |
| 29 | 774 645-3 | = | |
| 30 | 774 645-1 | = | |
| 31 | 774 651-1 | = | |
| 32 | 774 650-1 | = | |
| 33 | 377 340-2 | = | DN 70 / 45° |
| 34 | 325 494-1 | = | |
| 35 | 868 288-2 | 868 288-1 | |
| 36 | 868 289-2 | = | |
| 37 | 868 368-1 | = | |
| 38 | 229 190 | = | |
| 39 | 300 600 | = | |
| 40 | 229 519 | = | |
| 41 | 122 674 | = | |
| 42 | 112 467 | = | |
| 43 | 67 500-72 | = | |
| 44 | 602 292 | = | |
| 45 | 602 316 | = | |
| 46 | 602 476 | = | |
| 47 | 325 437-85 | = | |
| 48 | 774 950-1 | = | |
| 49 | 896 364-1 | 896 364-2 | |

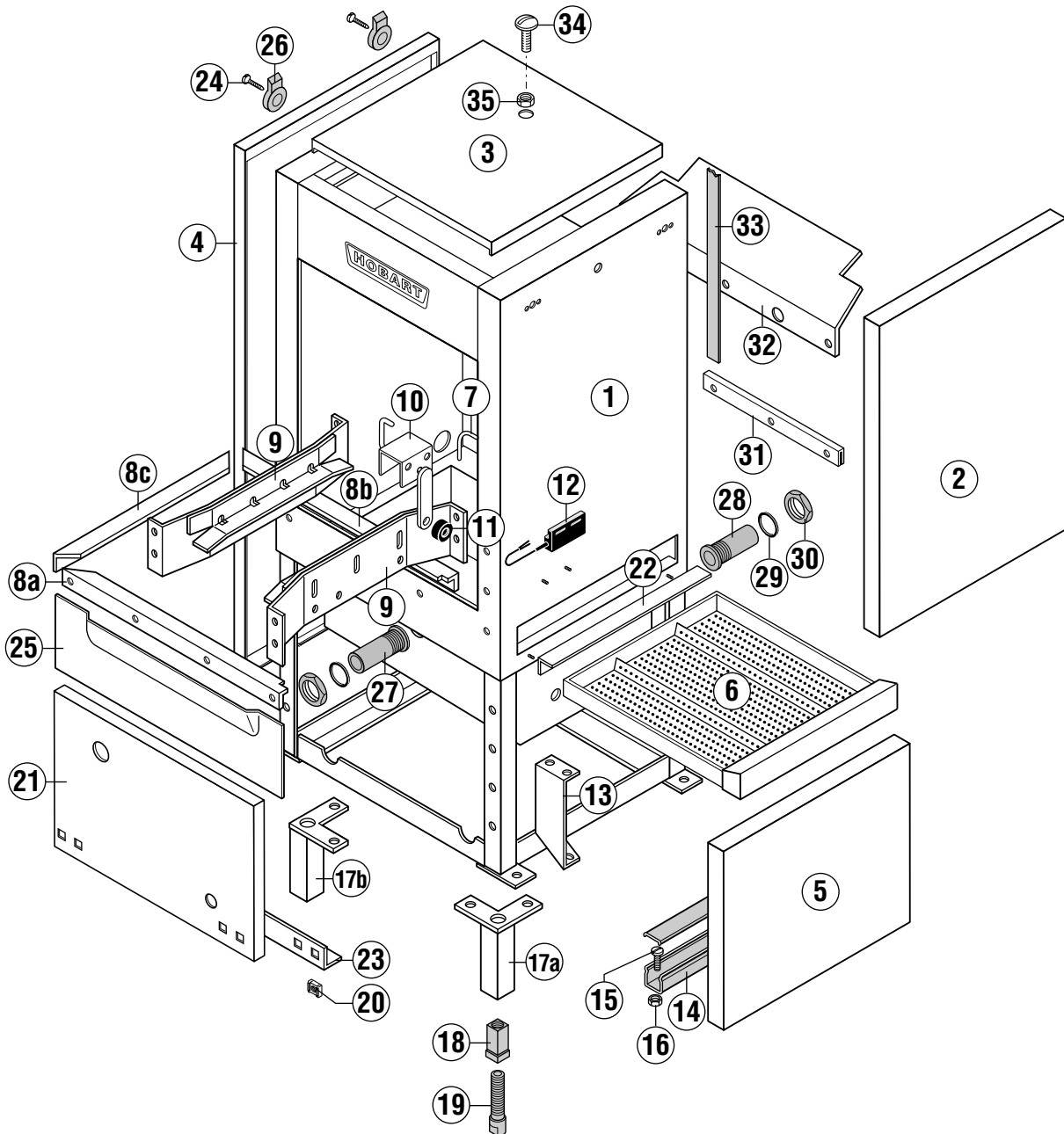




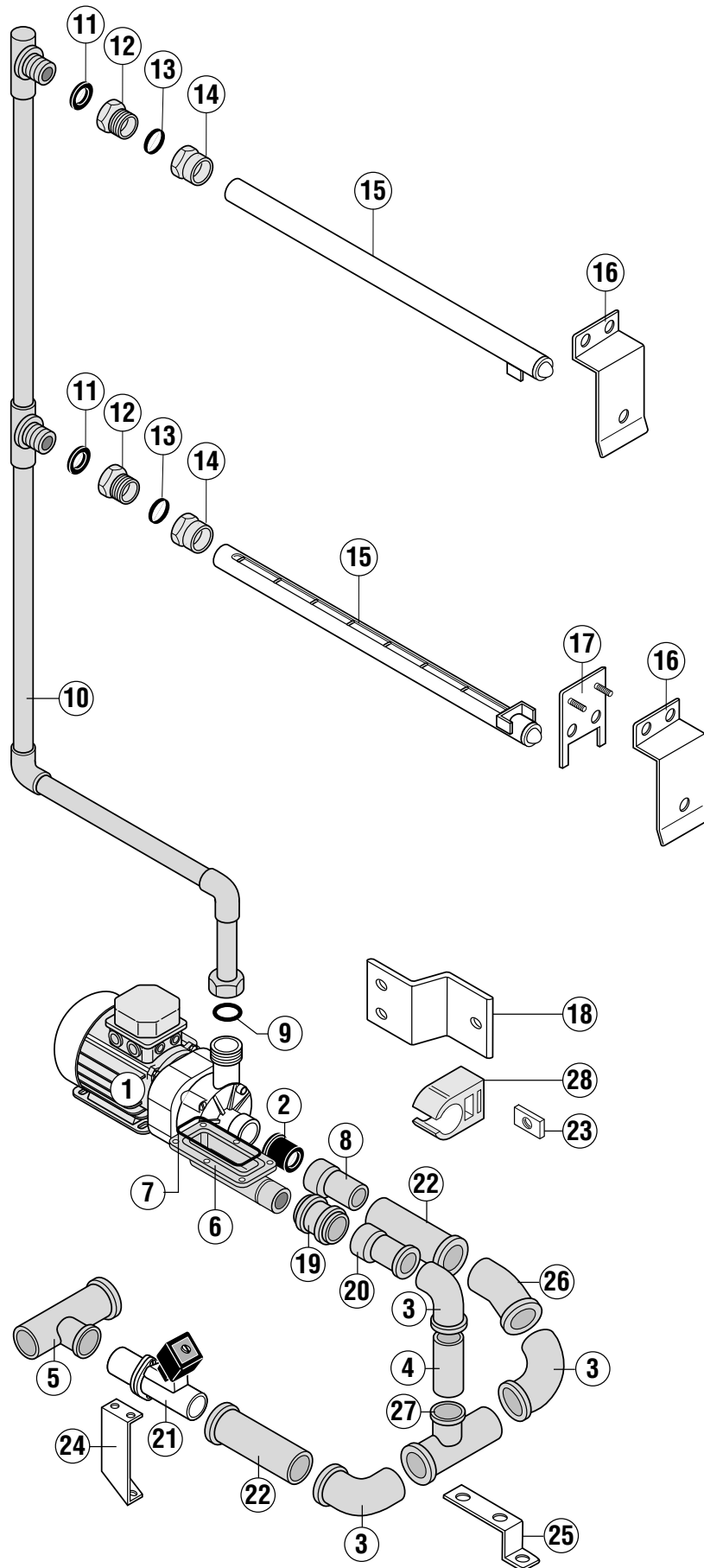
C Modul drive unit
C Module entraînement
C Modul Antrieb
C Modul Aandrijving

CNB-SERIE

| Pos. | L/R G/D | R/L D/G | Specifications / Spécifications / Angaben / Opgaven |
|------|------------|-----------|---|
| 1 | 325 731-1 | = | |
| 2 | 326 025-1 | = | |
| 3 | 325 317-1 | = | |
| 4 | 774 800-1 | = | |
| 5 | 868 184-1 | = | |
| 6 | 868 190-1 | 868 190-2 | |
| 7 | 734 988-1 | = | |
| 8 | 298 963-12 | = | |
| 9 | 602 296 | = | |
| 10 | 609 048 | = | |
| 11 | 609 067 | = | |
| 12 | 603 116 | = | |
| 13 | 602 295 | = | |
| 14 | 602 288 | = | |
| 15 | 602 504 | = | |
| 16 | 602 493 | = | |
| 17 | 884 128-3 | = | |
| 18 | 868 363-1 | 868 363-2 | |
| 19 | 602 513 | = | |
| 20 | 602 578 | = | |
| 21 | 868 307-1 | = | |
| 22 | 473 231 | = | |
| 23 | 868 180-1 | = | |
| 24 | 781 088-3 | 781 088-4 | |
| 25 | 774 714-1 | = | |
| 26 | 868 468-1 | = | |

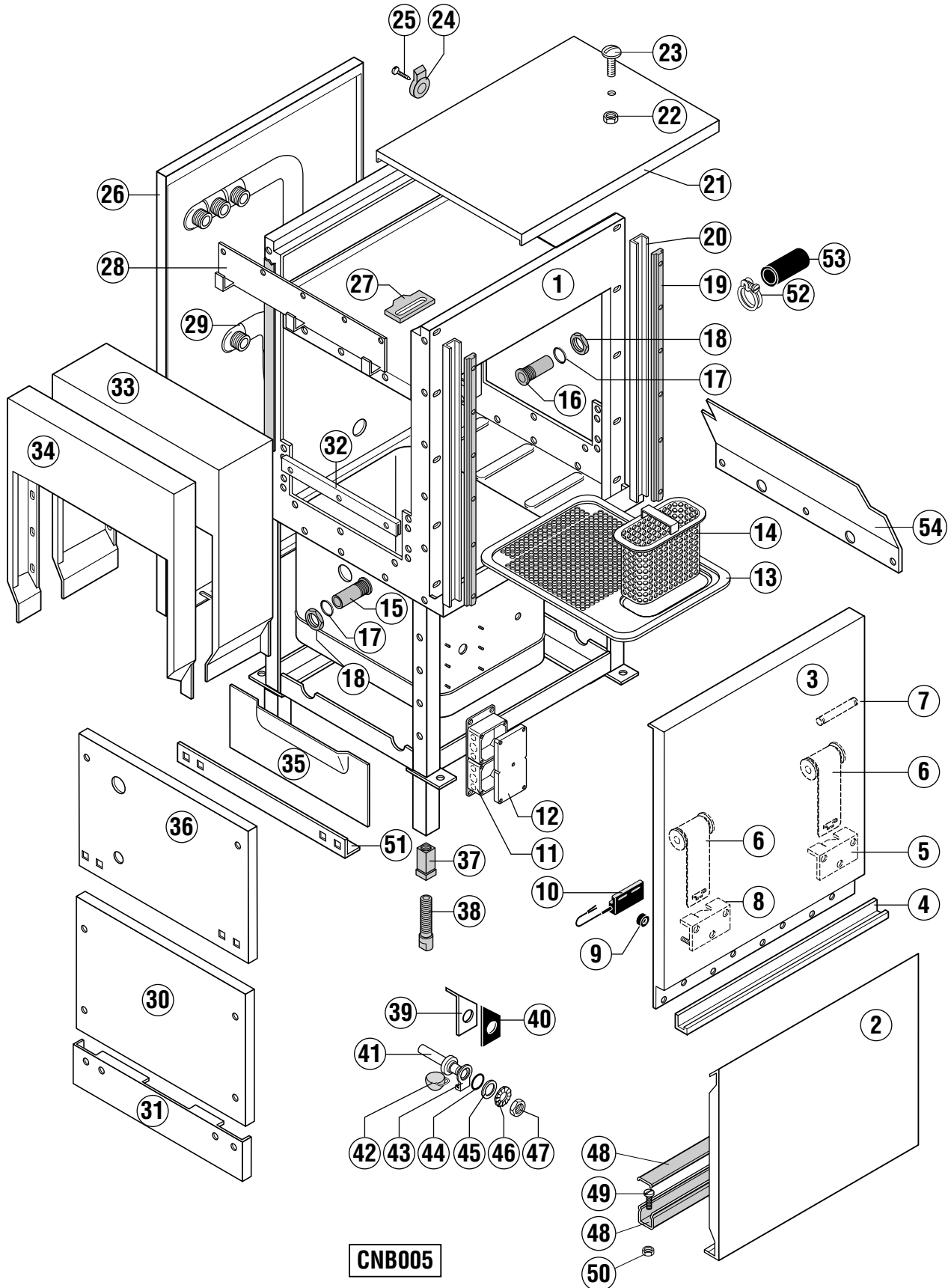
**CNB003**

| Pos. | L/R G/D | R/L D/G | Specifications / Spécifications / Angaben / Opgaven |
|------|------------|-----------|---|
| 1 | 896 325-1 | 896 325-2 | |
| 2 | 781 157-12 | = | |
| 3 | 781 155-19 | = | |
| 4 | 781 103-8 | = | |
| 5 | 896 332-1 | 896 332-2 | |
| 6 | 896 331-1 | = | |
| 7 | 899 100-1 | = | |
| 8a | 896 324-2 | 896 324-1 | |
| 8b | 896 324-1 | 896 324-2 | |
| 8c | 896 324-3 | = | |
| 9 | 868 101-4 | = | |
| 10 | 781 088-1 | 781 088-2 | |
| 11 | 774 714-1 | = | |
| 12 | 785 287-1 | = | |
| 13 | 868 385-1 | = | |
| 14 | 325 226-1 | = | |
| 15 | 602 569 | = | |
| 16 | 602 502 | = | |
| 17a | 868 288-2 | 868 288-1 | |
| 17b | 868 288-1 | 868 288-2 | |
| 18 | 325 088-1 | = | |
| 19 | 325 007-1 | = | |
| 20 | 774 336-4 | = | M8 |
| 21 | 868 129-4 | 868 129-5 | |
| 22 | 896 335-1 | = | |
| 23 | 868 151-1 | = | |
| 24 | 600 526 | = | |
| 25 | 781 108-1 | = | |
| 26 | 325 027-1 | = | |
| 27 | 774 645-3 | = | |
| 28 | 774 645-4 | = | |
| 29 | 774 651-1 | = | |
| 30 | 774 650-1 | = | |
| 31 | 325 155-3 | = | |
| 32 | 896 430-1 | = | |
| 33 | 168 834-1 | = | |
| 34 | 603 653 | = | |
| 35 | 602 503 | = | |



CNB004

| Pos. | L/R G/D | R/L D/G | Specifications / Spécifications / Angaben / Opgaven |
|------|-------------|---------|--|
| 1 | 781 237-... | = | see wiring diagramme / voir schéma de câblage / siehe Schaltplan / zie elektrisch schema |
| 2 | 230 081-1 | = | |
| 3 | 230 080-2 | = | DN 40 |
| 4 | 697 444-2 | = | |
| 5 | 323 593-2 | = | DN 40/50 |
| 6 | 325 529-1 | = | |
| 7 | 276 903-35 | = | |
| 8 | 323 594-1 | = | |
| 9 | 67 500-72 | = | |
| 10 | 868 150-1 | = | |
| 11 | 172 986-27 | = | |
| 12 | 896 971-1 | = | |
| 13 | 884 505-2 | = | |
| 14 | 885 572-1 | = | |
| 15 | 885 509-3 | = | including / comprend / beinhaltet / inclusief Pos. 13, 14, 16 |
| 16 | 899 258-1 | = | |
| 17 | 895 704-1 | = | |
| 18 | 897 747-1 | = | |
| 19 | 229 680-1 | = | DN 50 |
| 20 | 325 708-1 | = | DN 40/50 |
| 21 | 774 683-1 | = | |
| 22 | 600 810 | = | DN 40 x 250 |
| 23 | 379 213-9 | = | |
| 24 | 868 385-1 | = | |
| 25 | 887 935-1 | = | |
| 26 | 377 340-3 | = | DN 40 x 45° |
| 27 | 323 593-1 | = | DN 40 |
| 28 | 379 213-5 | = | |



CNB005

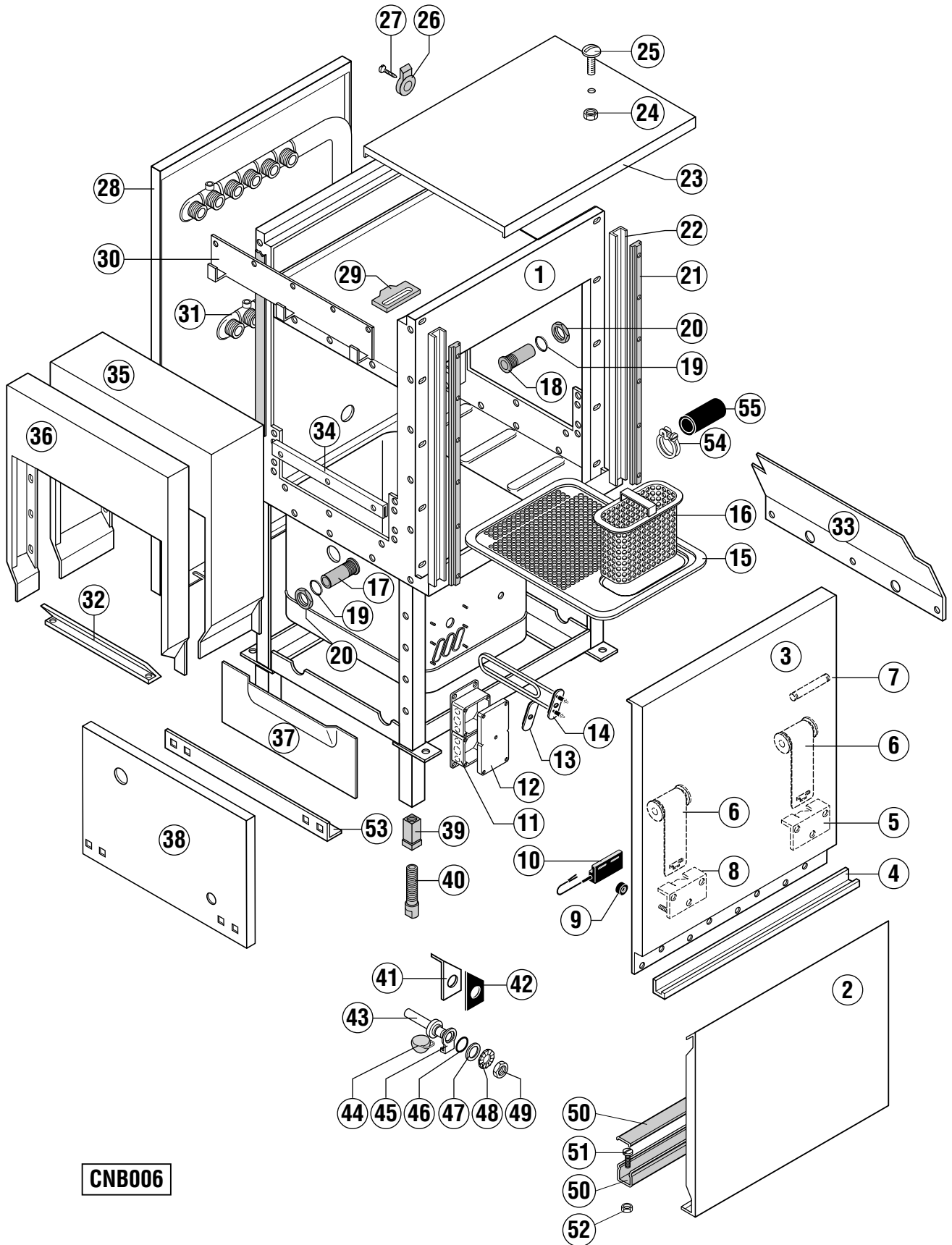
| Pos. | L/R G/D | R/L D/G | Specifications / Spécifications / Angaben / Opgaven |
|------|------------|-----------|---|
| 1 | 868 120-1 | 868 121-1 | |
| 2 | 868 127-5 | 868 127-6 | without / sans / ohne / zonder C, E modul |
| | 868 102-3 | = | only with / seulement avec / nur mit / maar met C, E modul |
| 3 | 781 046-5 | = | |
| 4 | 325 290-2 | = | |
| 5 | 774 503-1 | = | |
| 6 | 774 749-6 | = | |
| 7 | 774 495-1 | = | |
| 8 | 774 501-1 | = | |
| 9 | 774 714-1 | = | |
| 10 | 229 517 | = | |
| 11 | 325 023-1 | = | |
| 12 | 774 642-1 | = | |
| 13 | 325 731-1 | = | |
| 14 | 325 317-1 | = | |
| 15 | 774 645-3 | = | without / sans / ohne / zonder C, E modul |
| | 774 645-5 | 774 645-2 | only with / seulement avec / nur mit / maar met C, E modul |
| 16 | 774 645-1 | = | |
| 17 | 774 651-1 | = | |
| 18 | 774 650-1 | = | |
| 19 | 325 064-4 | = | |
| 20 | 781 052-1 | = | |
| 21 | 781 155-8 | = | |
| 22 | 602 503 | = | |
| 23 | 603 653 | = | |
| 24 | 325 037-1 | = | |
| 25 | 600 526 | = | |
| 26 | 781 103-16 | = | |
| 27 | 774 499-1 | = | |
| 28 | 781 316-2 | = | |
| 29 | 868 153-1 | 868 153-2 | |
| 30 | | 896 352-1 | |
| 31 | | 887 957-5 | |
| 32 | 325 155-3 | = | |
| 33 | 781 053-11 | = | |
| 34 | 781 053-7 | = | only with / seulement avec / nur mit / maar met CAF, CTC |
| 35 | 781 108-2 | = | |
| 36 | 868 129-1 | | |
| 37 | 325 008-1 | = | |
| 38 | 325 007-1 | = | |
| 39 | 229 190 | = | |
| 40 | 300 600 | = | |
| 41 | 229 519 | = | |
| 42 | 122 674 | = | |
| 43 | 112 467 | = | |
| 44 | 67 500-72 | = | |
| 45 | 602 292 | = | |
| 46 | 602 316 | = | |
| 47 | 602 476 | = | |



L Modul Frame and panels
L Module Châssis et panneaux
L Modul Gestell und Verkleidungen
L Modul Frame en panelen

CNB-SERIE

| Pos. | L/R G/D | R/L D/G | Specifications / Spécifications / Angaben / Opgaven |
|------|------------|-----------|---|
| 48 | 325 226-3 | = | |
| 49 | 602 569 | = | |
| 50 | 602 502 | = | |
| 51 | 868 151-1 | 868 151-2 | |
| 52 | 325 437-85 | = | |
| 53 | 774 950-1 | = | |
| 54 | 896 430-1 | = | |



CNB006

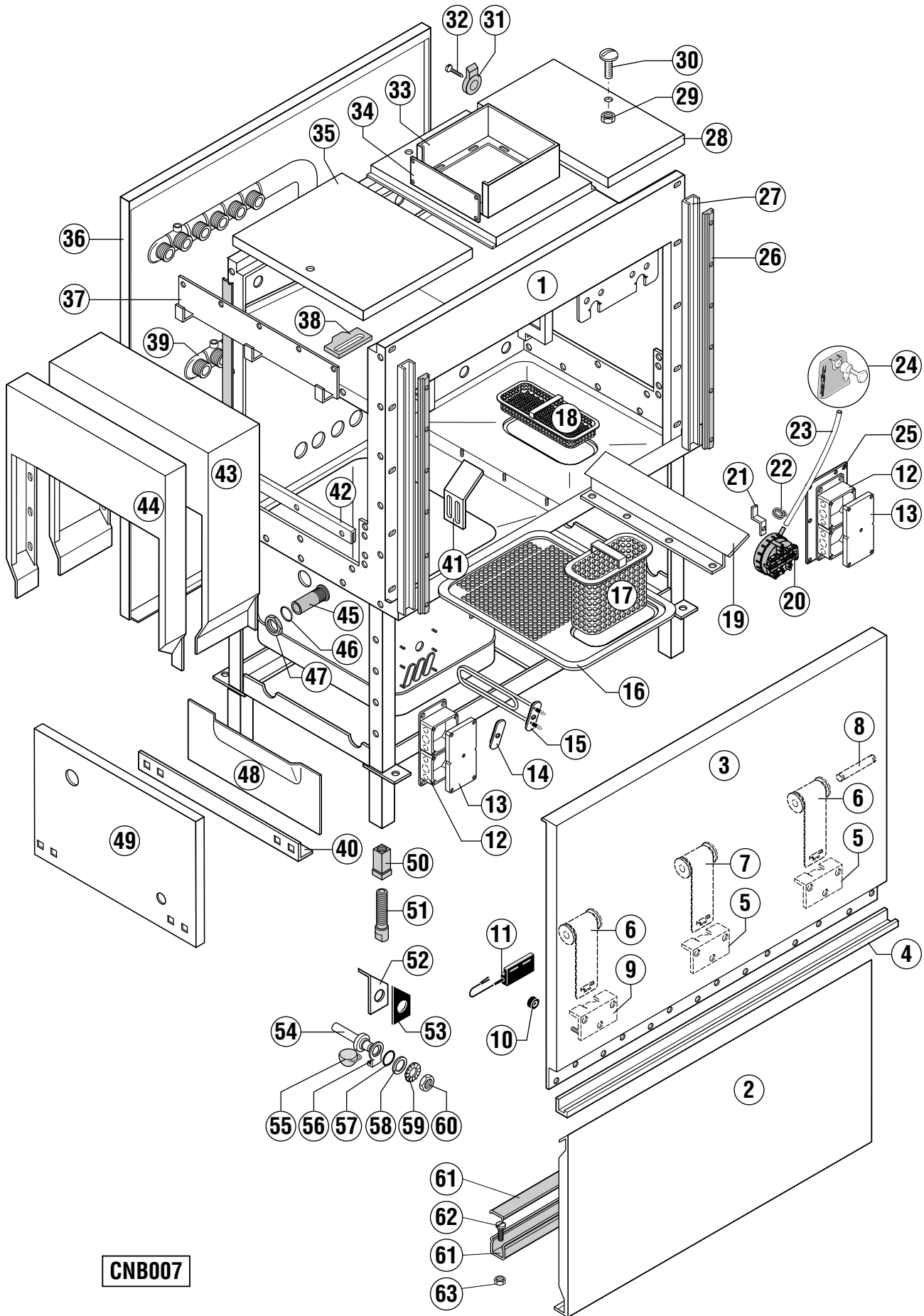
| Pos. | L/R G/D | R/L D/G | Specifications / Spécifications / Angaben / Opgaven |
|------|-------------|-----------|--|
| 1 | 868 110-1 | 868 111-1 | |
| 2 | 868 127-3 | 868 127-4 | without / sans / ohne / zonder C, E, L modul |
| | 868 102-2 | = | only with / seulement avec / nur mit / maar met C, E, L modul |
| 3 | 781 046-3 | = | |
| 4 | 325 290-4 | = | |
| 5 | 774 503-1 | = | |
| 6 | 774 749-4 | = | |
| 7 | 774 495-1 | = | |
| 8 | 774 501-1 | = | |
| 9 | 774 714-1 | = | |
| 10 | 229 517 | = | |
| 11 | 325 023-1 | = | only / seulement / nur / maar S modul |
| | 325 023-2 | = | only / seulement / nur / maar A modul |
| 12 | 774 642-1 | = | only with / seulement avec / nur mit / maar met A modul |
| 13 | 774 808-1 | = | only with / seulement avec / nur mit / maar met S modul |
| 14 | 324 637-... | = | see wiring diagramme / voir schéma de câblage / siehe Schaltplan / zie elektrisch schema |
| | 324 644-... | = | see wiring diagramme / voir schéma de câblage / siehe Schaltplan / zie elektrisch schema |
| 15 | 868 007-1 | = | |
| 16 | 325 130-1 | = | |
| 17 | 774 645-3 | = | without / sans / ohne / zonder C, E, L modul |
| | 774 645-5 | 774 645-2 | only with / seulement avec / nur mit / maar met C, E, L modul |
| 18 | 774 645-1 | = | |
| 19 | 774 651-1 | = | |
| 20 | 774 650-1 | = | |
| 21 | 325 064-4 | = | |
| 22 | 781 052-1 | = | |
| 23 | 781 155-9 | = | |
| 24 | 602 503 | = | |
| 25 | 603 653 | = | |
| 26 | 325 037-1 | = | |
| 27 | 600 526 | = | |
| 28 | 781 103-14 | = | |
| 29 | 774 499-1 | = | |
| 30 | 781 316-2 | = | |
| 31 | 868 065-2 | 868 064-2 | without side wash / sans lavage latéral / ohne seitliche Waschung / zonder zijdselingse wasing |
| | 868 065-1 | 868 064-1 | with side wash / avec lavage latéral / mit seitlicher Waschung / met zijdselingse wasing |
| 32 | 896 369-1 | = | only with / seulement avec / nur mit / maar met Pos. 36 |
| 33 | 896 430-1 | = | |
| 34 | 325 155-3 | = | |
| 35 | 781 053-11 | = | |
| 36 | 781 053-7 | = | only with / seulement avec / nur mit / maar met CAF, CTC |
| 37 | 781 108-2 | = | |
| 38 | 868 129-1 | 868 129-2 | |
| 39 | 325 008-1 | = | |
| 40 | 325 007-1 | = | |
| 41 | 229 190 | = | |
| 42 | 300 600 | = | |
| 43 | 229 519 | = | |
| 44 | 122 674 | = | |



S + A Modul Frame and panels
S + A Module Châssis et panneaux
S + A Modul Gestell und Verkleidungen
S + A Modul Frame en panelen

CNB-SERIE

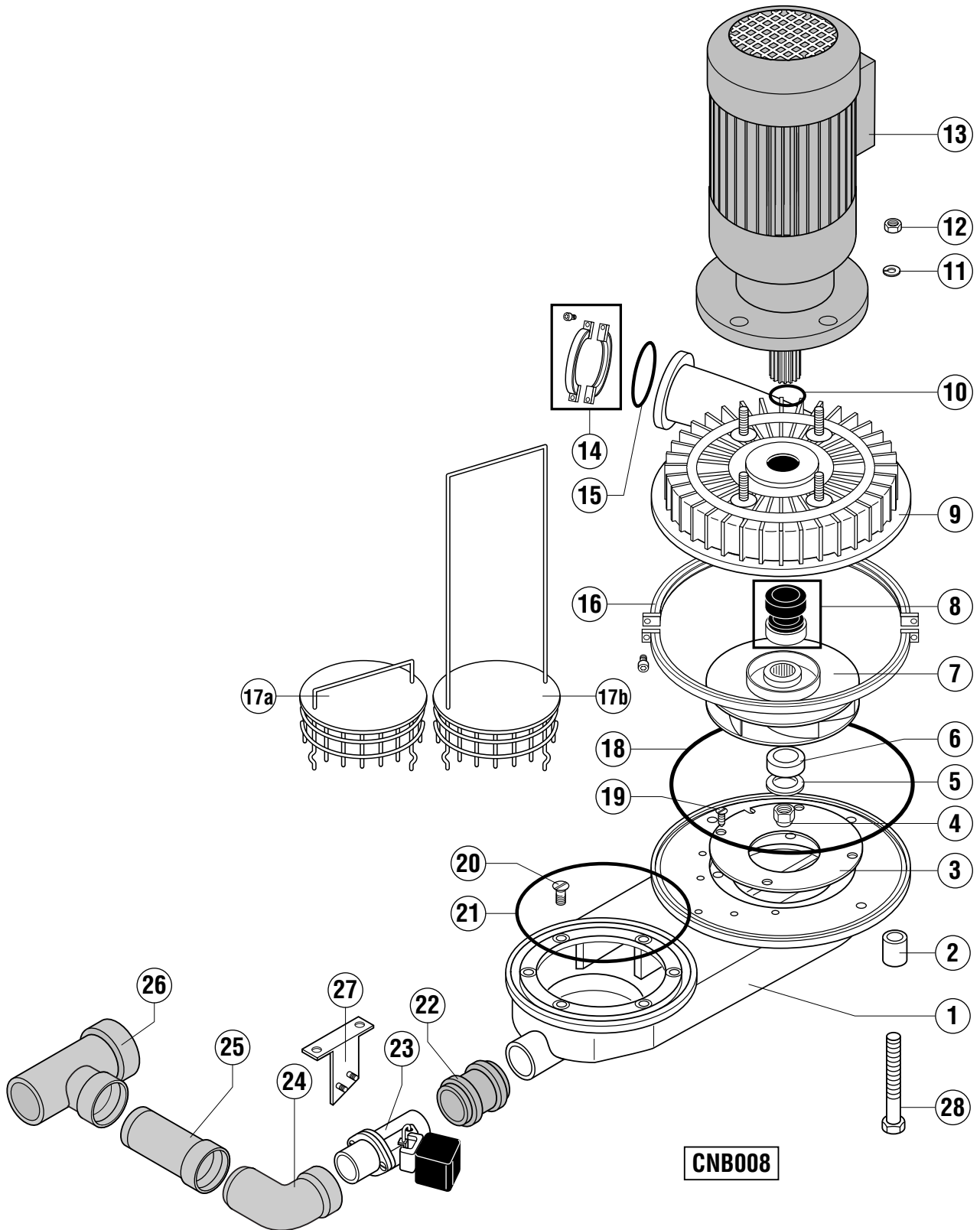
| Pos. | L/R G/D | R/L D/G | Specifications / Spécifications / Angaben / Opgaven |
|------|------------|---------|---|
| 45 | 112 467 | = | |
| 46 | 67 500-72 | = | |
| 47 | 602 292 | = | |
| 48 | 602 316 | = | |
| 49 | 602 476 | = | |
| 50 | 325 226-4 | = | |
| 51 | 602 569 | = | |
| 52 | 602 502 | = | |
| 53 | 868 151-1 | = | |
| 54 | 325 437-85 | = | |
| 55 | 774 950-1 | = | |



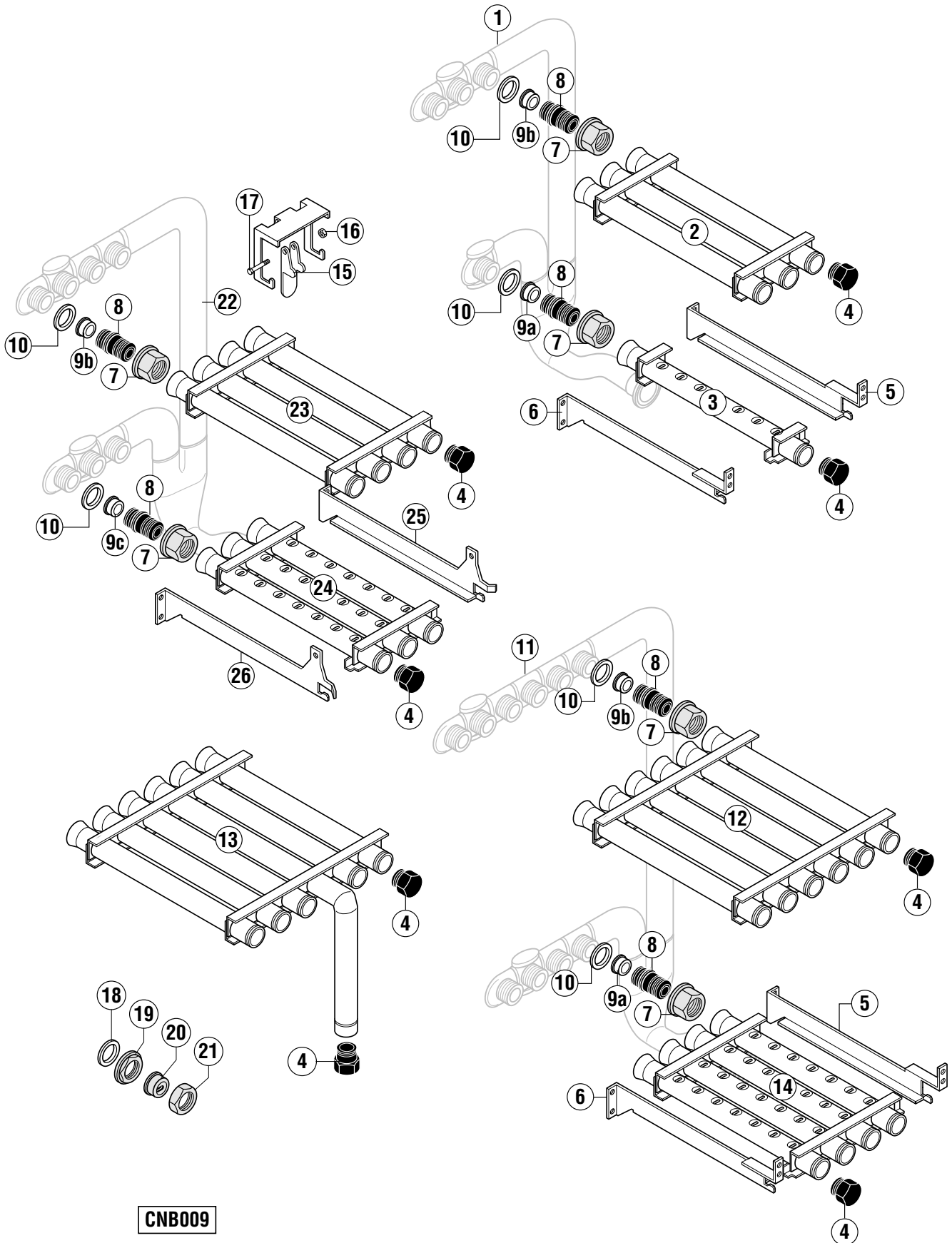
CNB007

| Pos. | L/R G/D | R/L D/G | Specifications / Spécifications / Angaben / Opgaven |
|------|-------------|-----------|---|
| 1 | 868 090-1 | 868 091-1 | |
| 2 | 868 127-1 | 868 127-2 | without / sans / ohne / zonder C, E, L, S, A modul |
| | 868 102-1 | = | with / avec / mit / met C, E, L, S, A modul |
| 3 | 781 046-1 | = | |
| 4 | 325 290-7 | = | |
| 5 | 774 503-1 | = | |
| 6 | 774 749-2 | = | |
| 7 | 774 749-5 | = | |
| 8 | 774 495-1 | = | |
| 9 | 774 501-1 | = | |
| 10 | 774 714-1 | = | |
| 11 | 229 517 | = | |
| 12 | 325 023-2 | = | |
| 13 | 774 642-1 | = | |
| 14 | 774 808-1 | = | |
| 15 | 324 637-... | = | see wiring diagramme / voir schéma de câblage / siehe Schaltplan / zie elektrisch schema |
| | 324 644-... | = | see wiring diagramme / voir schéma de câblage / siehe Schaltplan / zie elektrisch schema |
| 16 | 868 007-1 | = | |
| 17 | 325 130-1 | = | |
| 18 | 325 074-1 | = | |
| 19 | 781 121-1 | = | |
| 20 | 231 981-6 | = | STANDARD (see wiring diagramme / voir schéma de câblage / siehe Schaltplan / zie elektrisch schema) |
| | 378 758-6 | = | POTRONIC (see wiring diagramme / voir schéma de câblage / siehe Schaltplan / zie elektrisch schema) |
| 21 | 774 813-1 | = | |
| 22 | 324 510-81 | = | |
| 23 | 324 402-5 | = | |
| 24 | 324 858-1 | = | service kit / kit service / Austausch Satz / ruil set |
| 25 | 868 305-1 | 868 305-2 | |
| 26 | 325 064-4 | = | |
| 27 | 781 052-1 | = | |
| 28 | 781 155-1 | = | |
| 29 | 602 503 | = | |
| 30 | 603 653 | = | |
| 31 | 325 037-1 | = | |
| 32 | 600 526 | = | |
| 33 | 781 159-1 | = | |
| 34 | 781 328-1 | = | |
| 35 | 781 155-2 | = | |
| 36 | 781 103-10 | = | |
| 37 | 781 316-2 | = | |
| 38 | 774 499-1 | = | |
| 39 | 781 019-1 | 781 055-1 | without side wash / sans lavage latéral / ohne seitliche Waschung / zonder zijdselingse wasing |
| | 781 400-1 | 781 401-1 | with side wash / avec lavage latéral / mit seitlicher Waschung / met zijdselingse wasing |
| 40 | 868 151-1 | = | |
| 41 | 897 798-1 | = | |
| 42 | 325 155-3 | = | |
| 43 | 781 053-11 | = | |
| 44 | 781 053-7 | = | only with / seulement avec / nur mit / maar met CAF, CTC |

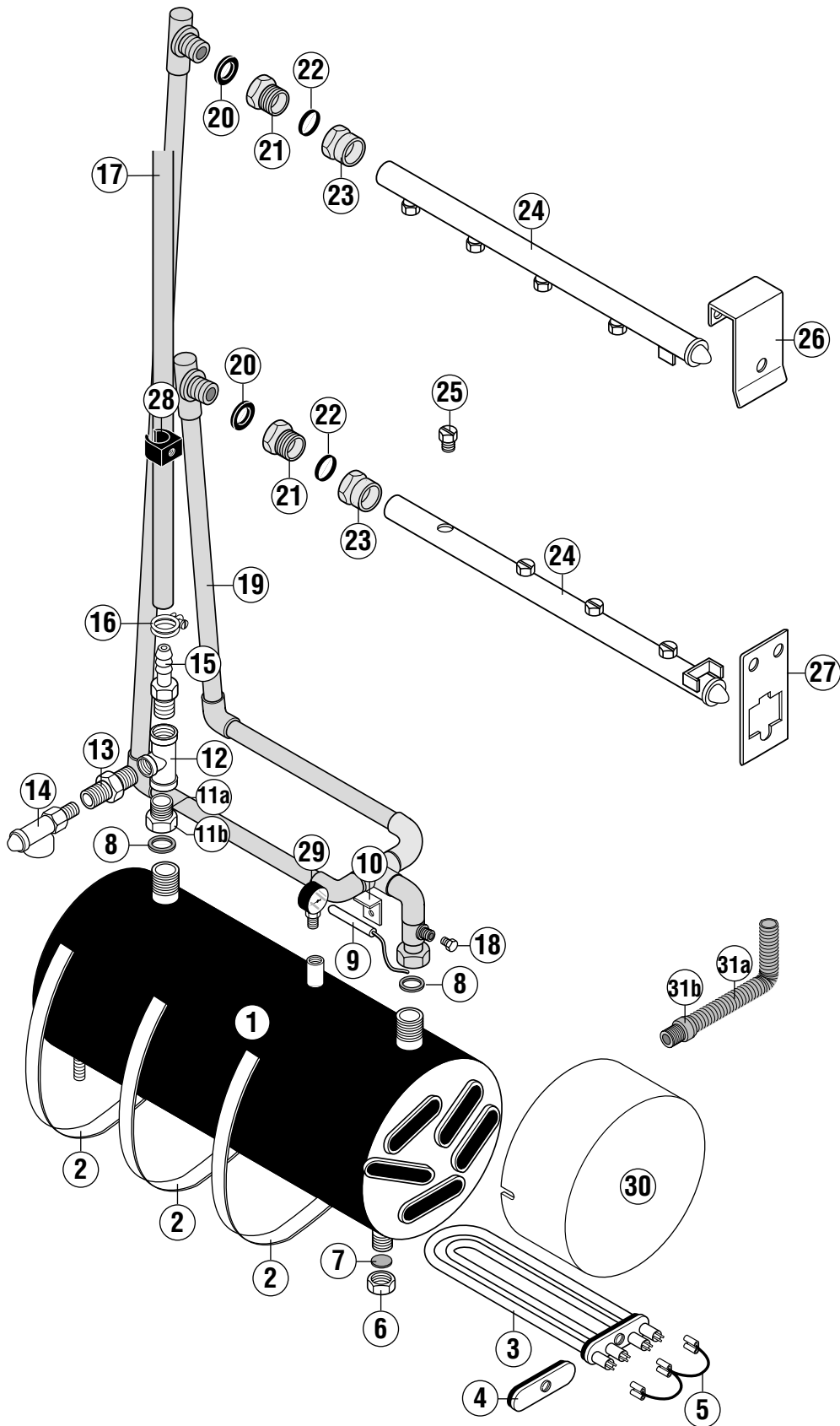
| Pos. | L/R G/D | R/L D/G | Specifications / Spécifications / Angaben / Opgaven |
|------|------------|-----------|--|
| 45 | 774 645-3 | = | without / sans / ohne / zonder C, E, L, S, A modul |
| | 774 645-2 | = | only with / seulement avec / nur mit / maar met C, E, L, S, A modul |
| 46 | 774 651-1 | = | |
| 47 | 774 650-1 | = | |
| 48 | 781 108-2 | = | |
| 49 | 868 129-7 | 868 129-2 | |
| 50 | 325 008-1 | = | |
| 51 | 325 007-1 | = | |
| 52 | 229 190 | = | |
| 53 | 300 600 | = | |
| 54 | 229 519 | = | |
| 55 | 122 674 | = | |
| 56 | 112 467 | = | |
| 57 | 67 500-72 | = | |
| 58 | 602 292 | = | |
| 59 | 602 316 | = | |
| 60 | 602 476 | = | |
| 61 | 325 226-13 | = | |
| 62 | 602 569 | = | |
| 63 | 602 502 | = | |



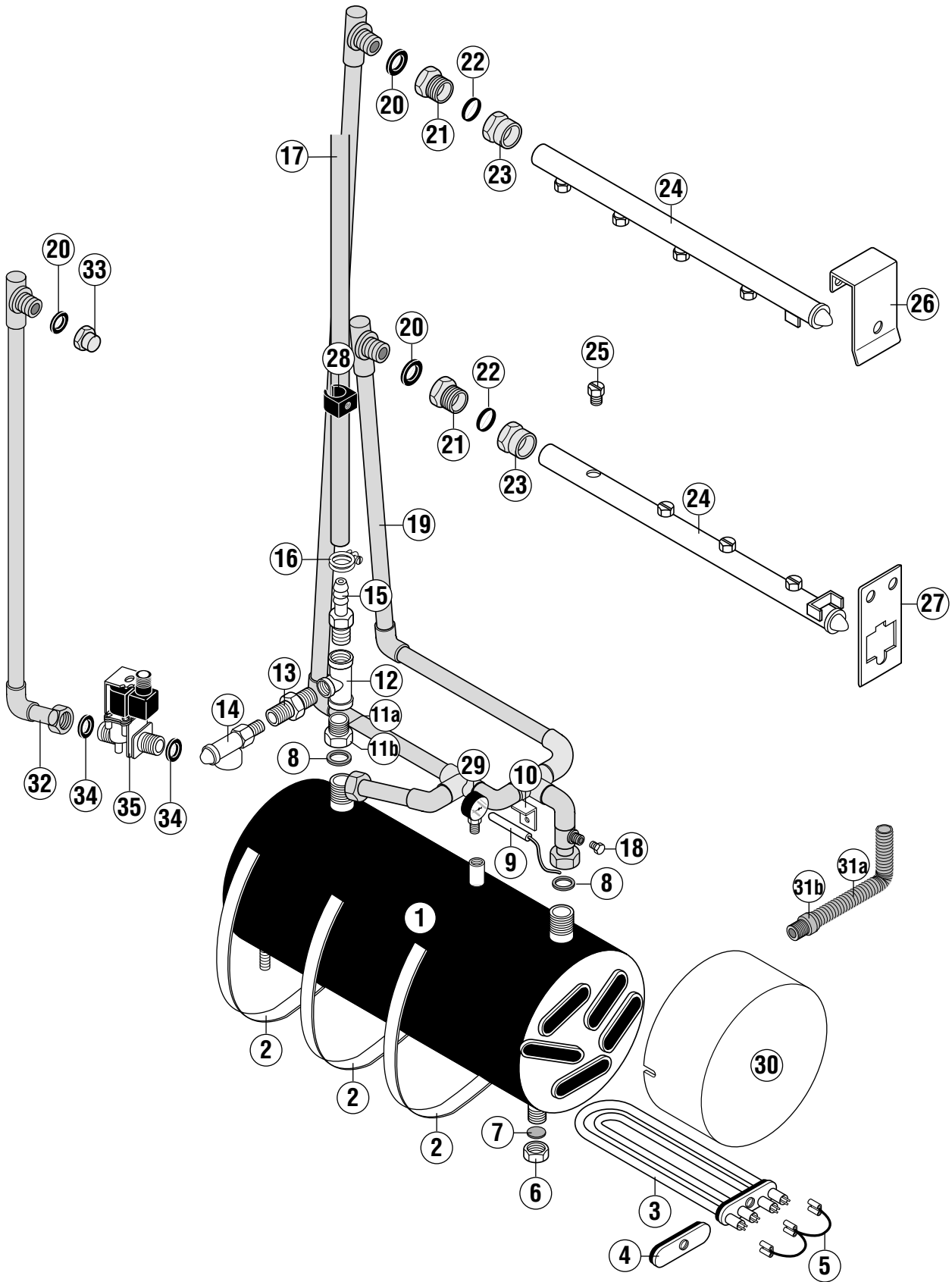
| Pos. | L/R G/D | R/L D/G | Specifications / Spécifications / Angaben / Opgaven |
|------|-------------|------------------|--|
| 1 | 774 620-2 | = | |
| 2 | 324 874-3 | = | with / avec / mit / met C, L, S, A modul |
| | 324 874-4 | = | with / avec / mit / met AR modul |
| 3 | 781 123-1 | 325 995-1 | with / avec / mit / met AR modul |
| | 781 380-1 | 781 123-1 | with / avec / mit / met S, A modul |
| | 781 123-1 | = | with / avec / mit / met L modul |
| | 325 995-1 | 781 380-1 | with / avec / mit / met C modul |
| 4 | 602 505 | = | |
| 5 | 228 694-14 | = | |
| 6 | 324 902-1 | = | |
| 7 | 774 146-1 | = | 1,5kW 50Hz Ø168 |
| | 774 147-1 | = | 1,5kW 60Hz Ø152 |
| | 774 146-2 | = | 1,1kW 50/60Hz Ø120; only / seulement / nur / maar C, L modul |
| 8 | 324 815-4 | = | |
| 9 | 324 683 | = | |
| 10 | 67 500-11 | = | |
| 11 | 602 295 | = | |
| 12 | 602 493 | = | |
| 13 | 324 818-... | = | see wiring diagramme / voir schéma de câblage / siehe Schaltplan / zie elektrisch schema |
| 14 | 324 735-2 | = | |
| 15 | 276 903-31 | = | |
| 16 | 324 848-1 | = | |
| 17a | 774 800-1 | = | without steam heating / sans chauffage vapeur / ohne Dampfheizung / zonder stoomverwarming |
| 17b | 869 112-1 | = | with steam heating / avec chauffage vapeur / mit Dampfheizung / met stoomverwarming |
| 18 | 276 903-27 | = | |
| 19 | 602 335 | = | |
| 20 | 602 632 | = | |
| 21 | 276 903-28 | = | |
| 22 | 774 809-1 | = | |
| 23 | 774 683-... | = | see wiring diagramme / voir schéma de câblage / siehe Schaltplan / zie elektrisch schema |
| 24 | 230 080-2 | = | |
| 25 | 229 679-3 | = | |
| 26 | 323 593-2 | = | |
| 27 | 868 314-1 | 868 315-1 | |
| 28 | 603 537 | = | M8 x 80 (AR -Modul) |
| | 602 693 | = | M8 x 100 (L / S / A -Modul) |



| Pos. | L/R G/D | R/L D/G | Specifications / Spécifications / Angaben / Opgaven |
|------|------------|-----------|--|
| 1 | 868 153-1 | 868 153-2 | L modul |
| 2 | 885 599-3 | 885 599-4 | L modul; including / comprend / beinhaltet / inclusief Pos. 4, 8, 9 |
| 3 | 885 606-2 | = | L modul; including / comprend / beinhaltet / inclusief Pos. 4, 8, 9 |
| 4 | 106 769 | = | |
| 5 | 897 602-1 | 897 602-2 | |
| 6 | 897 602-2 | 897 602-1 | |
| 7 | 885 536-1 | = | |
| 8 | 885 500-1 | = | |
| 9a | 885 538-4 | = | Ø14 |
| 9b | 885 538-1 | = | Ø24 |
| 9c | 885 538-6 | = | Ø12 |
| 10 | 172 986-26 | = | |
| 11 | 868 065-2 | 868 064-2 | S, modul without side wash / sans lavage latéral / ohne seitliche Waschung / zonder zijdselingse wasing |
| | 868 065-1 | 868 064-1 | S, modul with side wash / avec lavage latéral / mit seitlicher Waschung / met zijdselingse wasing |
| | 781 019-1 | 781 055-1 | AR modul without side wash / sans lavage latéral / ohne seitliche Waschung / zonder zijdselingse wasing |
| | 781 400-1 | 781 401-1 | AR modul with side wash / avec lavage latéral / mit seitlicher Waschung / met zijdselingse wasing |
| 12 | 885 574-5 | 885 574-6 | S, A modul without side wash / sans lavage latéral / ohne seitliche Waschung / zonder zijdselingse wasing; |
| 13 | 899 269-1 | 899 269-2 | S, A modul with side wash / avec lavage latéral / mit seitlicher Waschung / met zijdselingse wasing; |
| 14 | 885 573-3 | = | |
| 15 | 897 610-1 | = | |
| 16 | 602 501 | = | M5 DIN 985 |
| 17 | 609 329 | = | M5 x 45 DIN 933 |
| 18 | 172 986-26 | = | |
| 19 | 774 724-1 | = | |
| 20 | 774 722-1 | 774 722-2 | |
| 21 | 774 723-1 | = | |
| 22 | 868 276-1 | 868 174-1 | C modul |
| 23 | 899 260-1 | 899 260-2 | |
| 24 | 899 261-1 | = | |
| 25 | 899 265-1 | 899 265-2 | |
| 26 | 899 265-2 | 899 265-1 | |

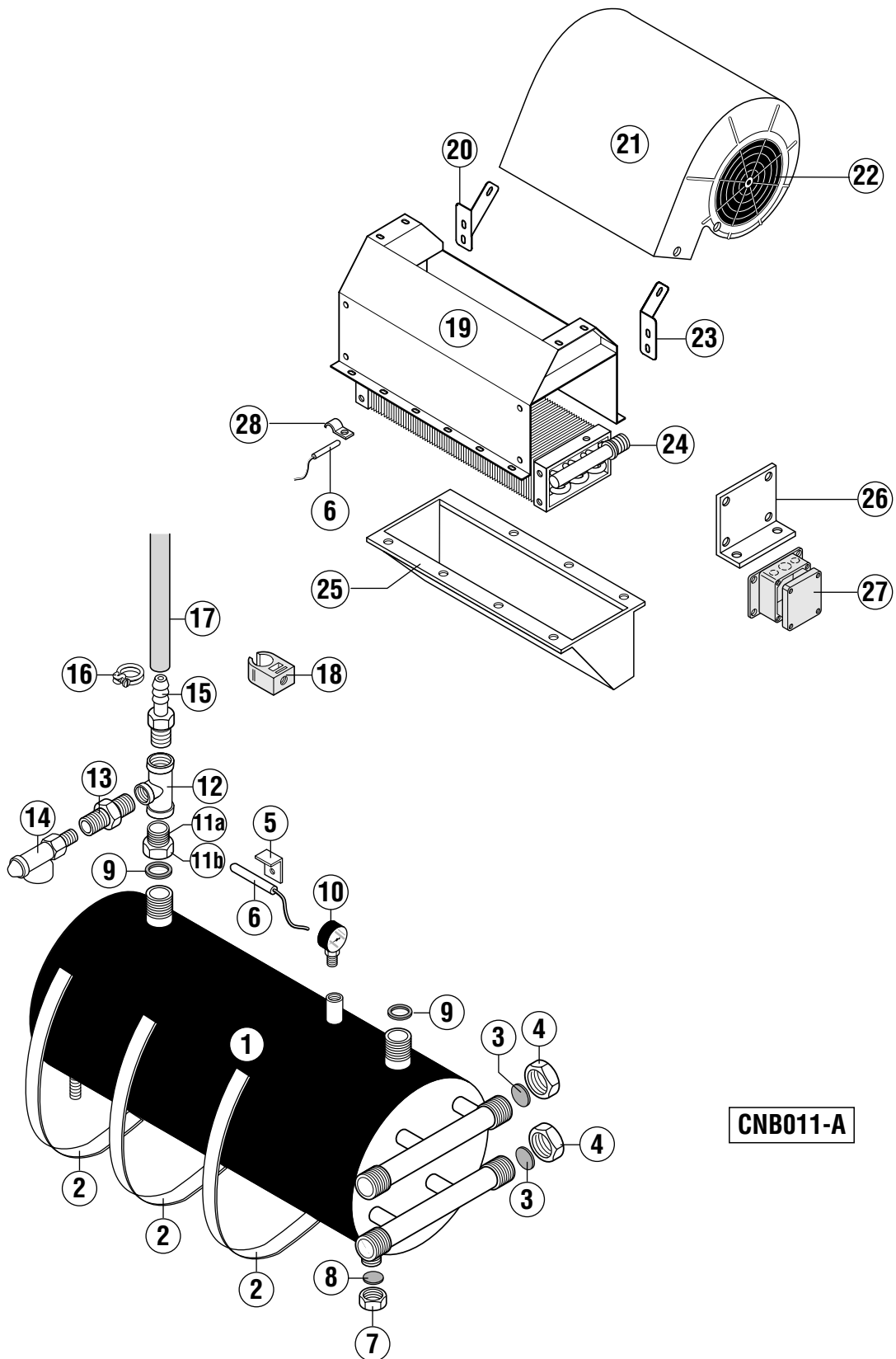
**CNB010-A**

| Pos. | L/R G/D | R/L D/G | Specifications / Spécifications / Angaben / Opgaven |
|------|-------------|-----------|--|
| 1 | 897 683-1 | = | |
| 2 | 600 604 | = | |
| 3 | 324 637-... | = | see wiring diagramme / voir schéma de câblage / siehe Schaltplan / zie elektrisch schema |
| | 324 644-... | = | see wiring diagramme / voir schéma de câblage / siehe Schaltplan / zie elektrisch schema |
| 4 | 774 808-1 | = | |
| 5 | 227 073-95 | = | |
| 6 | 600 588 | = | |
| 7 | 168 611-22 | = | |
| 8 | 168 611-3 | = | |
| 9 | 775 612-1 | = | |
| 10 | 774 795-1 | = | |
| 11a | 602 403 | = | |
| 11b | 600 806 | = | |
| 12 | 603 163 | = | |
| 13 | 602 757 | = | |
| 14 | 229 621-1 | = | |
| 15 | 897 680-1 | = | |
| 16 | 323 945-22 | = | |
| 17 | 897 670-6 | = | |
| 18 | 226 989 | = | |
| 19 | 897 663-3 | 897 663-4 | |
| 20 | 172 986-27 | = | |
| 21 | 896 971-1 | = | |
| 22 | 884 505-2 | = | |
| 23 | 885 572-1 | = | |
| 24 | 885 527-5 | = | |
| 25 | 885 520-6 | = | |
| 26 | 885 529-1 | = | |
| 27 | 897 604-1 | = | |
| 28 | 884 375-1 | = | |
| 29 | 229 583-1 | = | |
| 30 | 897 671-1 | = | |
| 31a | 774 796-1 | = | |
| 31b | 774 797-1 | = | |

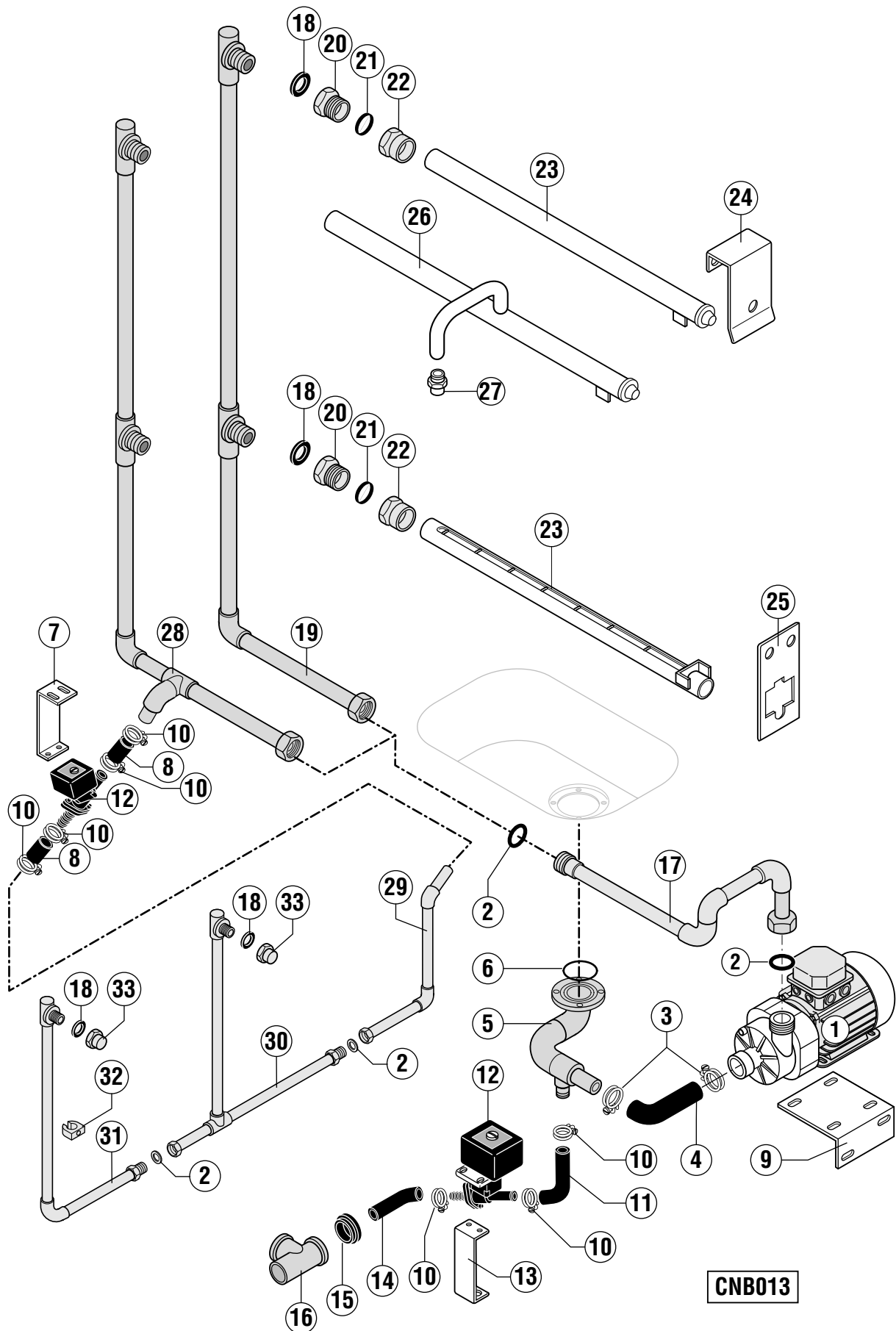


CNB010-B

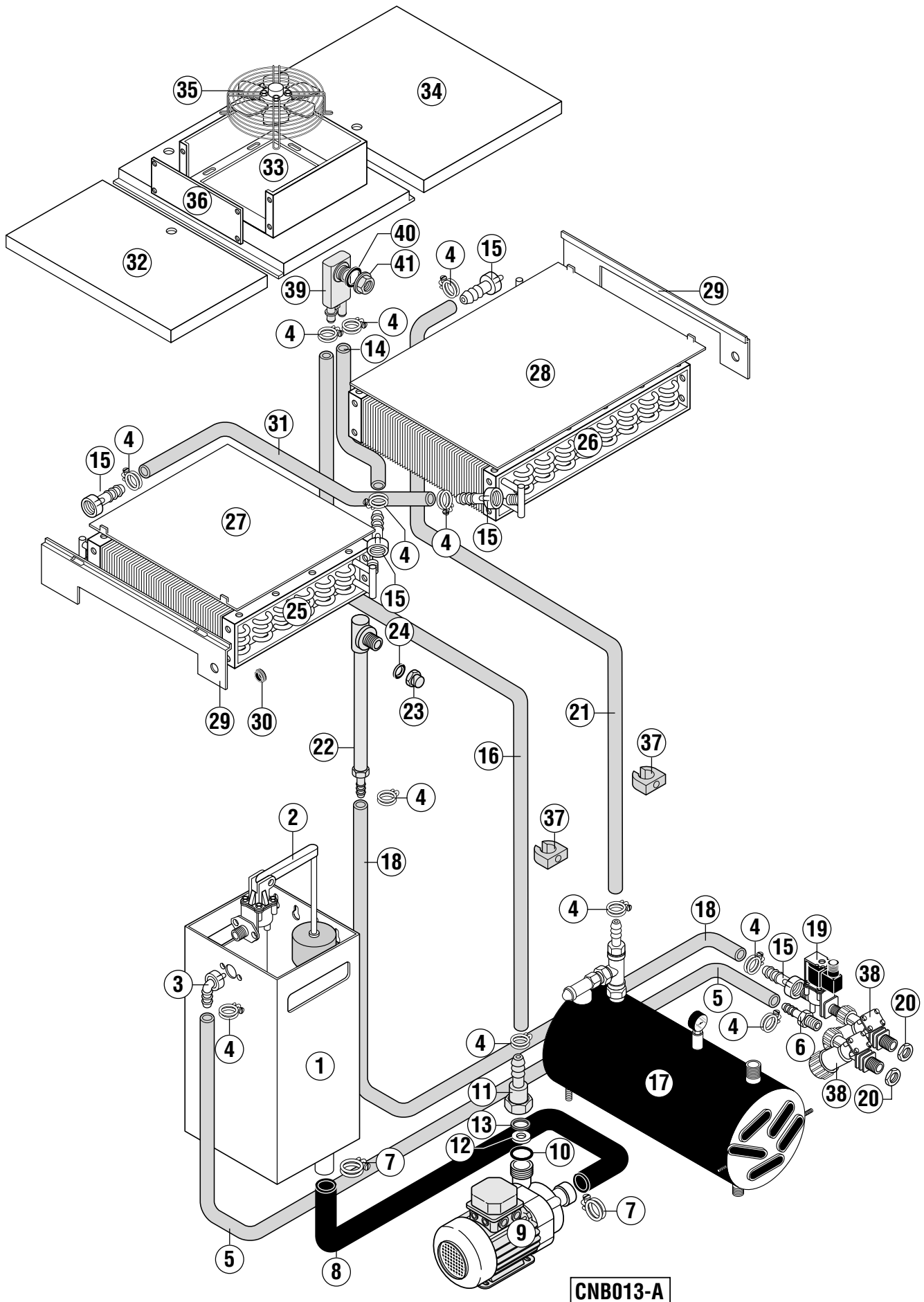
| Pos. | L/R G/D | R/L D/G | Specifications / Spécifications / Angaben / Opgaven |
|------|--------------|--------------|--|
| 1 | 897 683-1 | = | |
| 2 | 600 604 | = | |
| 3 | 324 637-... | = | see wiring diagramme / voir schéma de câblage / siehe Schaltplan / zie elektrisch schema |
| | 324 644-... | = | see wiring diagramme / voir schéma de câblage / siehe Schaltplan / zie elektrisch schema |
| 4 | 774 808-1 | = | |
| 5 | 227 073-95 | = | |
| 6 | 600 588 | = | |
| 7 | 168 611-22 | = | |
| 8 | 168 611-3 | = | |
| 9 | 775 612-1 | = | |
| 10 | 774 795-1 | = | |
| 11a | 602 403 | = | |
| 11b | 600 806 | = | |
| 12 | 603 163 | = | |
| 13 | 602 757 | = | |
| 14 | 229 621-1 | = | |
| 15 | 897 680-1 | = | |
| 16 | 323 945-22 | = | |
| 17 | 897 670-6 | = | |
| 18 | 226 989 | = | |
| 19 | 01-241 307-1 | 01-241 307-2 | |
| 20 | 172 986-27 | = | |
| 21 | 896 971-1 | = | |
| 22 | 884 505-2 | = | |
| 23 | 885 572-1 | = | |
| 24 | 885 527-5 | = | |
| 25 | 885 520-6 | = | |
| 26 | 885 529-1 | = | |
| 27 | 897 604-1 | = | |
| 28 | 884 375-1 | = | |
| 29 | 229 583-1 | = | |
| 30 | 897 671-1 | = | |
| 31a | 774 796-1 | = | |
| 31b | 774 797-1 | = | |
| 32 | 868 274-1 | 868 274-2 | |
| 33 | 774 670-1 | = | including / comprend / beinhaltet / inclusief Pos. 23, 24 |
| 34 | 168 611-9 | = | |
| 35 | 297 808-1 | = | See wiring diagramme / voir schéma de câblage / siehe Schaltplan / zie elektrisch schema |

**CNB011-A**

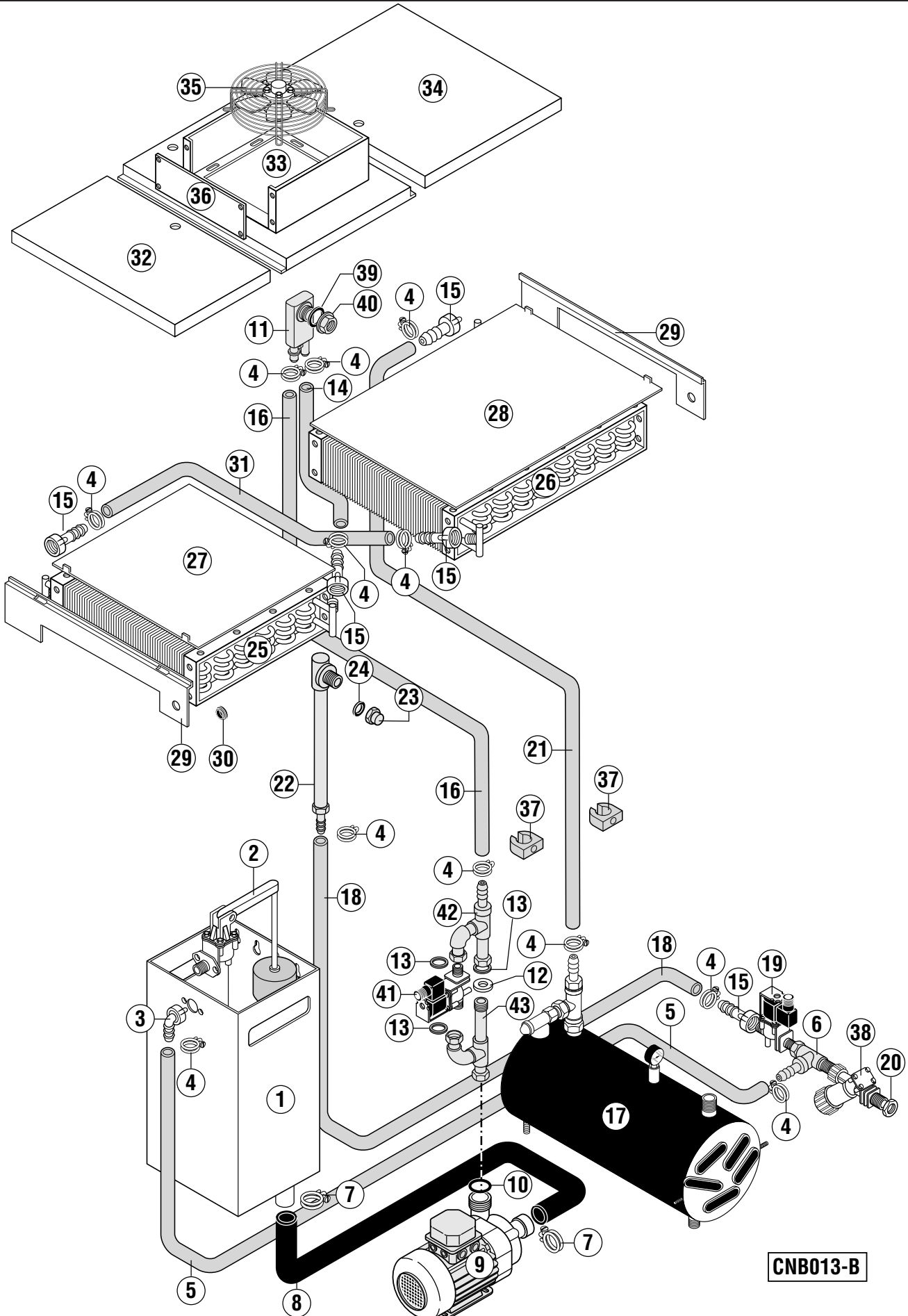
| Pos. | L/R G/D | R/L D/G | Specifications / Spécifications / Angaben / Opgaven |
|------|-------------|---------|--|
| 1 | 897 684-1 | = | |
| 2 | 600 604 | = | |
| 3 | 302 574-12 | = | |
| 4 | 602 789 | = | |
| 5 | 774 795-1 | = | |
| 6 | 775 612-1 | = | |
| 7 | 600 588 | = | |
| 8 | 168 611-22 | = | |
| 9 | 168 611-3 | = | |
| 10 | 229 583-1 | = | |
| 11a | 602 403 | = | |
| 11b | 600 806 | = | |
| 12 | 603 163 | = | |
| 13 | 602 757 | = | |
| 14 | 229 621-1 | = | |
| 15 | 897 680-1 | = | |
| 16 | 323 945-22 | = | |
| 17 | 897 670-6 | = | |
| 18 | 884 375-1 | = | |
| 19 | 897 755-1 | = | |
| 20 | 895 785-2 | = | |
| 21 | 897 700-1 | = | see wiring diagram / voir schéma de câblage / siehe Schaltplan / zie elektrisch schema |
| 22 | 897 700-300 | = | |
| 23 | 895 785-1 | = | |
| 24 | 229 742 | = | |
| 25 | 735 014-1 | = | |
| 26 | 869 148-1 | = | |
| 27 | 232 633 | = | |
| 28 | 324 157 | = | |



| Pos. | L/R G/D | R/L D/G | Specifications / Spécifications / Angaben / Opgaven |
|------|-------------|------------|--|
| 1 | 781 237... | = | see wiring diagramme / voir schéma de câblage / siehe Schaltplan / zie elektrisch schema |
| 2 | 67 500-72 | = | |
| 3 | 323 945-40 | = | |
| 4 | 781 336-2 | = | |
| 5 | 868 273-1 | 868 273-2 | |
| 6 | 67 500-62 | = | |
| 7 | 781 310-1 | = | |
| 8 | 324 269-5 | = | |
| 9 | 868 271-1 | = | |
| 10 | 324 510-242 | = | |
| 11 | 324 077-26 | = | |
| 12 | 323 592-1 | = | 220 -230V |
| | 323 592-2 | = | 240V |
| | 323 592-3 | = | 200V |
| 13 | 781 343-2 | = | |
| 14 | 226 994-9 | = | |
| 15 | 325 549-1 | = | |
| 16 | 230 079-1 | = | |
| 17 | 868 204-1 | 868 204-2 | |
| 18 | 172 986-27 | = | |
| 19 | 781 201-2 | = | |
| 20 | 896 971-1 | = | |
| 21 | 884 505-2 | = | |
| 22 | 885 572-1 | = | |
| 23 | 885 503-3 | = | |
| 24 | 885 529-1 | = | |
| 25 | 897 604-2 | = | |
| 26 | 885 575-9 | 885 575-10 | |
| 27 | 325 301-1 | = | |
| 28 | 868 203-1 | 868 203-2 | |
| 29 | 868 207-1 | = | only with / seulement avec / nur mit / maar met L, S, A modul |
| 30 | 868 141-1 | 868 141-2 | |
| 31 | 868 140-15 | 868 140-14 | only / seulement / nur / maar EA machine |
| | 868 140-13 | 868 140-12 | only / seulement / nur / maar EB machine |
| | 868 140-1 | 868 140-12 | only with / seulement avec / nur mit / maar met L modul |
| | 868 140-2 | 868 140-4 | only with / seulement avec / nur mit / maar met S, A modul |
| | 868 221-1 | 868 221-2 | only with / seulement avec / nur mit / maar met C modul |
| 32 | 228 810-1 | = | |
| 33 | 774 670-1 | = | |

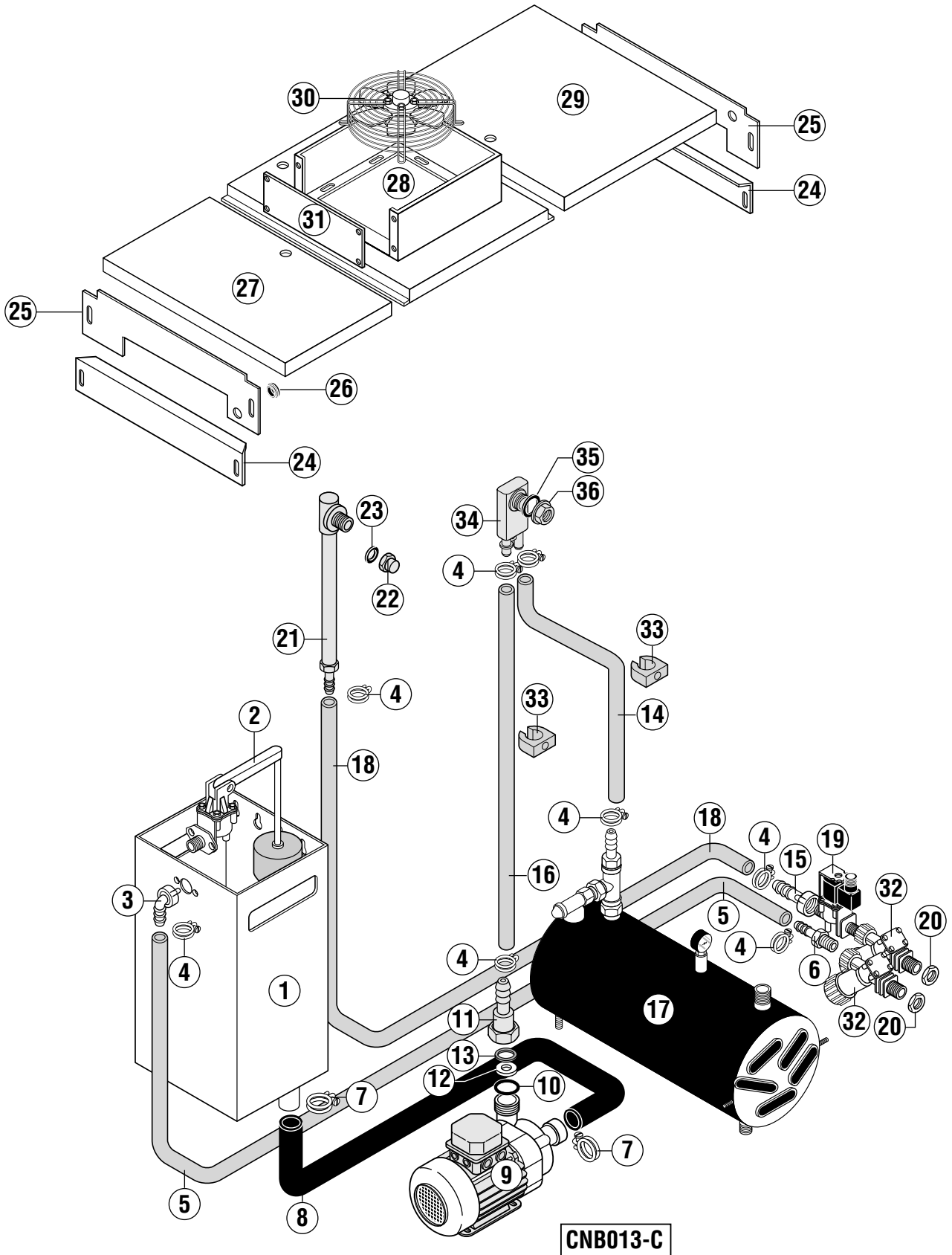


| Pos. | L/R G/D | R/L D/G | Specifications / Spécifications / Angaben / Opgaven |
|------|--------------|---------|---|
| 1 | 01-242 144-1 | = | |
| 2 | 897 665-1 | = | |
| 3 | 299 240-1 | = | |
| 4 | 323 945-22 | = | |
| 5 | 897 670-4 | = | |
| 6 | 897 680-1 | = | |
| 7 | 323 945-40 | = | |
| 8 | 01-242 106-1 | = | |
| 9 | 781 237-2 | = | see wiring diagram; voir schéma de câblage; siehe Schaltplan; zie elektrisch schema |
| 10 | 67 500-72 | = | |
| 11 | 895 735-1 | = | |
| 12 | 699 119-47 | = | |
| 13 | 168 611-3 | = | |
| 14 | 897 670-12 | = | |
| 15 | 302 201-1 | = | |
| 16 | 897 670-7 | = | |
| 17 | 897 683-1 | = | el. heated; chauffage el.; el. beheizt; el. verwarming |
| | 897 684-1 | = | steam and hot water heated; chauffage de eau chaude et vapeur; heißwasser und dampfbeheizt; heet water en stoomverwarming |
| 18 | 897 670-11 | = | |
| 19 | 297 808-12 | = | see wiring diagram; voir schéma de câblage; siehe Schaltplan; zie elektrisch schema |
| 20 | 172 739-2 | = | |
| 21 | 897 670-10 | = | |
| 22 | 897 686-1 | = | |
| 23 | 774 670-1 | = | |
| 24 | 172 986-27 | = | |
| 25 | 323 385-1 | = | |
| | 323 385-5 | = | sst; inox; CrNi |
| 26 | 323 385-2 | = | |
| | 323 385-6 | = | sst; inox; CrNi |
| 27 | 781 160-2 | = | |
| | 781 393-1 | = | with sst condenser; avec condenseur inox; mit CrNi Kondenser; met inox kondensor |
| 28 | 781 160-1 | = | |
| | 781 393-2 | = | sst; inox; CrNi |
| 29 | 781 106-4 | = | |
| | 781 332-5 | = | with sst condenser; avec condenseur inox; mit CrNi Kondenser; met inox kondensor |
| 30 | 785 565-4 | = | |
| 31 | 897 670-9 | = | |
| 32 | 781 155-2 | = | |
| 33 | 781 159-1 | = | |
| 34 | 781 155-1 | = | |
| 35 | 781 492-... | = | see wiring diagram; voir schéma de câblage; siehe Schaltplan; zie elektrisch schema |
| 36 | 781 328-1 | = | |
| 37 | 884 375-1 | = | |
| 38 | 774 810-1 | = | |
| 39 | 775 759-1 | = | |
| 40 | 775 305-1 | = | |
| 41 | 324 384 | = | |

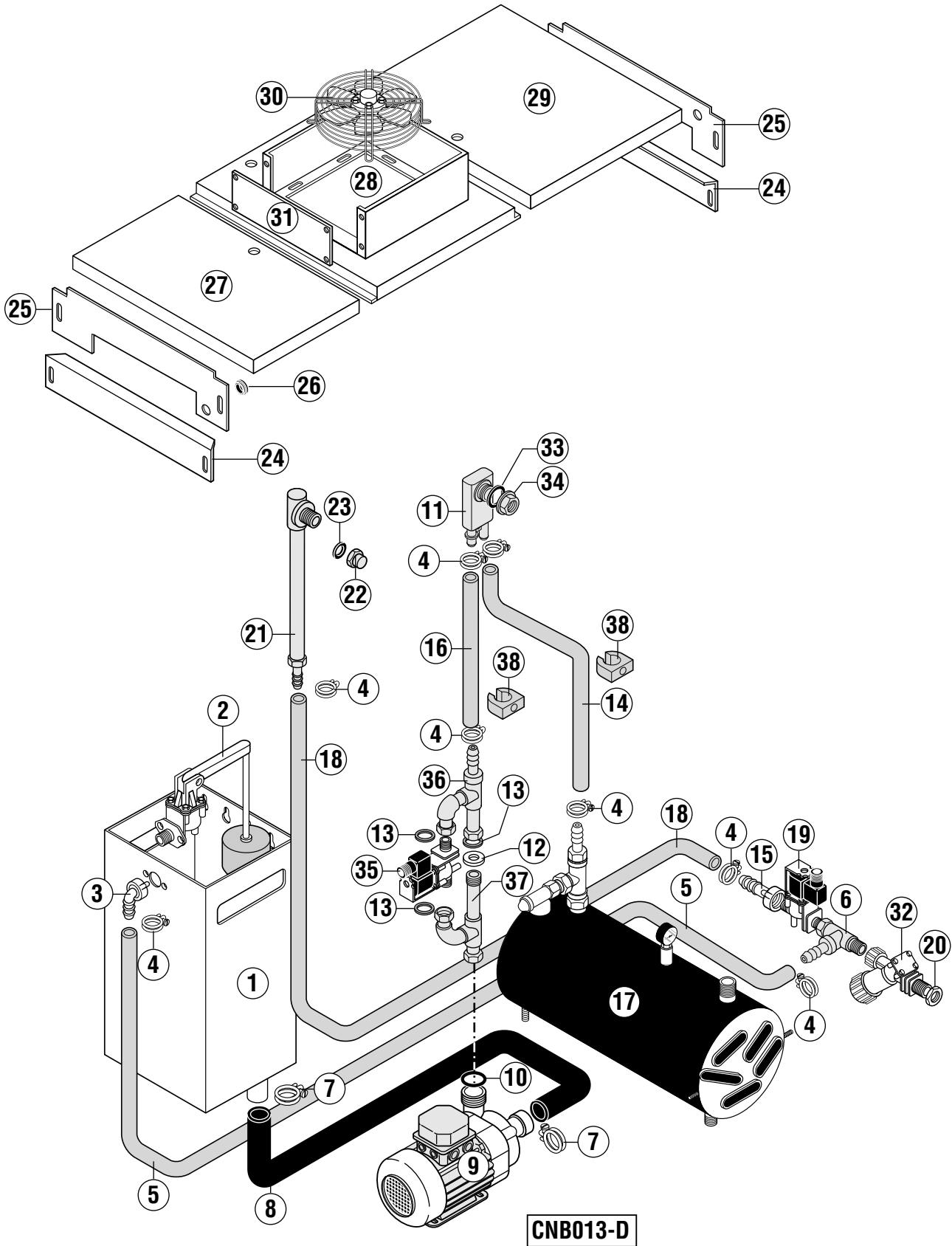


CNB013-B

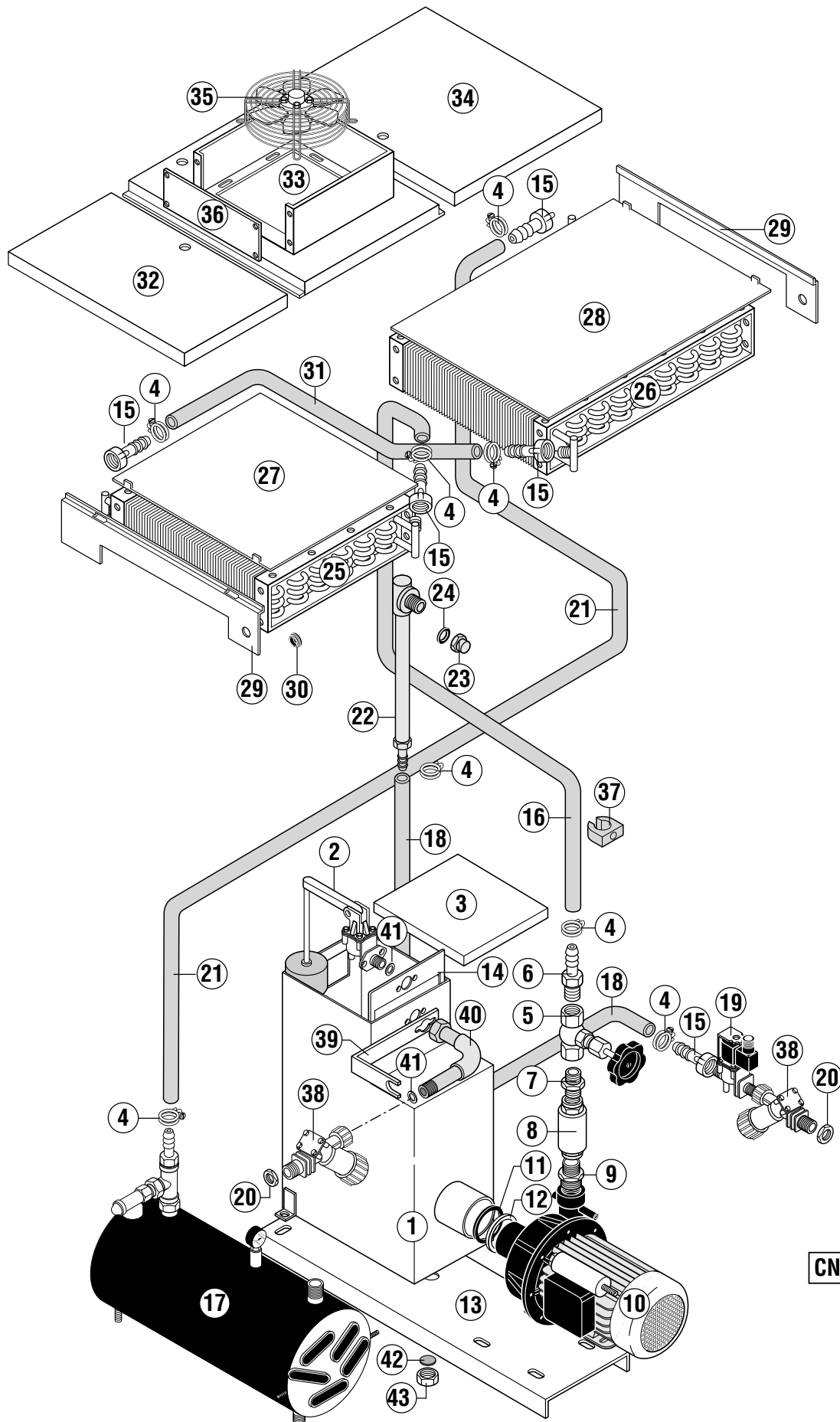
| Pos. | L/R G/D | R/L D/G | Specifications / Spécifications / Angaben / Opgaven |
|------|--------------|---------|---|
| 1 | 01-242 144-1 | = | |
| 2 | 897 665-1 | = | |
| 3 | 299 240-1 | = | |
| 4 | 323 945-22 | = | |
| 5 | 897 670-4 | = | |
| 6 | 01-243 299-1 | = | |
| 7 | 323 945-40 | = | |
| 8 | 01-242 106-1 | = | |
| 9 | 781 237-2 | = | see wiring diagram; voir schéma de câblage; siehe Schaltplan; zie elektrisch schema |
| 10 | 67 500-72 | = | |
| 11 | 775 759-1 | = | |
| 12 | 699 119-47 | = | |
| 13 | 168 611-3 | = | |
| 14 | 897 670-12 | = | |
| 15 | 302 201-1 | = | |
| 16 | 897 670-7 | = | |
| 17 | 897 683-1 | = | el. heated; chauffage el.; el. beheizt; el. verwarming |
| | 897 684-1 | = | steam and hot water heated; chauffage de eau chaude et vapeur; heißwasser und dampfbeheizt; heet water en stoomverwarming |
| 18 | 897 670-11 | = | |
| 19 | 297 808-12 | = | see wiring diagram; voir schéma de câblage; siehe Schaltplan; zie elektrisch schema |
| 20 | 172 739-2 | = | |
| 21 | 897 670-10 | = | |
| 22 | 897 686-1 | = | |
| 23 | 774 670-1 | = | |
| 24 | 172 986-27 | = | |
| 25 | 323 385-1 | = | |
| | 323 385-5 | = | sst; inox; CrNi |
| 26 | 323 385-2 | = | |
| | 323 385-6 | = | sst; inox; CrNi |
| 27 | 781 160-2 | = | |
| | 781 393-1 | = | with sst condenser; avec condenseur inox; mit CrNi Kondenser; met inox kondensator |
| 28 | 781 160-1 | = | |
| | 781 393-2 | = | sst; inox; CrNi |
| 29 | 781 106-4 | = | |
| | 781 332-5 | = | with sst condenser; avec condenseur inox; mit CrNi Kondenser; met inox kondensator |
| 30 | 785 565-4 | = | |
| 31 | 897 670-9 | = | |
| 32 | 781 155-2 | = | |
| 33 | 781 159-1 | = | |
| 34 | 781 155-1 | = | |
| 35 | 781 492-... | = | see wiring diagram; voir schéma de câblage; siehe Schaltplan; zie elektrisch schema |
| 36 | 781 328-1 | = | |
| 37 | 884 375-1 | = | |
| 38 | 774 810-1 | = | |
| 39 | 775 305-1 | = | |
| 40 | 324 384 | = | |
| 41 | 297 808-1 | = | see wiring diagram; voir schéma de câblage; siehe Schaltplan; zie elektrisch schema |
| 42 | 01-242 206-2 | = | |
| 43 | 01-243 206-1 | = | |



| Pos. | L/R G/D | R/L D/G | Specifications / Spécifications / Angaben / Opgaven |
|------|--------------|---------|---|
| 1 | 01-242 144-1 | = | |
| 2 | 897 665-1 | = | |
| 3 | 299 240-1 | = | |
| 4 | 323 945-22 | = | |
| 5 | 897 670-4 | = | |
| 6 | 897 680-1 | = | |
| 7 | 323 945-40 | = | |
| 8 | 01-242 106-1 | = | |
| 9 | 781 237-2 | = | see wiring diagram; voir schéma de câblage; siehe Schaltplan; zie elektrisch schema |
| 10 | 67 500-72 | = | |
| 11 | 895 735-1 | = | |
| 12 | 699 119-48 | = | |
| 13 | 168 611-3 | = | |
| 14 | 897 670-4 | = | |
| 15 | 302 201-1 | = | |
| 16 | 897 670-9 | = | |
| 17 | 897 683-1 | = | el. heated; chauffage el.; el. beheizt; el. verwarming |
| | 897 684-1 | = | steam and hot water heated; chauffage de eau chaude et vapeur; heißwasser und dampfbeheizt; heet water en stoomverwarming |
| 18 | 897 670-11 | = | |
| 19 | 297 808-12 | = | see wiring diagram; voir schéma de câblage; siehe Schaltplan; zie elektrisch schema |
| 20 | 172 739-2 | = | |
| 21 | 897 686-1 | = | |
| 22 | 774 670-1 | = | |
| 23 | 172 986-27 | = | |
| 24 | 781 360-1 | = | |
| 25 | 781 329-3 | = | |
| 26 | 785 565-4 | = | |
| 27 | 781 155-2 | = | |
| 28 | 781 159-1 | = | |
| 29 | 781 155-1 | = | |
| 30 | 781 492-... | = | see wiring diagram; voir schéma de câblage; siehe Schaltplan; zie elektrisch schema |
| 31 | 781 328-1 | = | |
| 32 | 774 810-1 | = | |
| 33 | 884 375-1 | = | |
| 34 | 775 759-1 | = | |
| 35 | 775 305-1 | = | |
| 36 | 324 384 | = | |

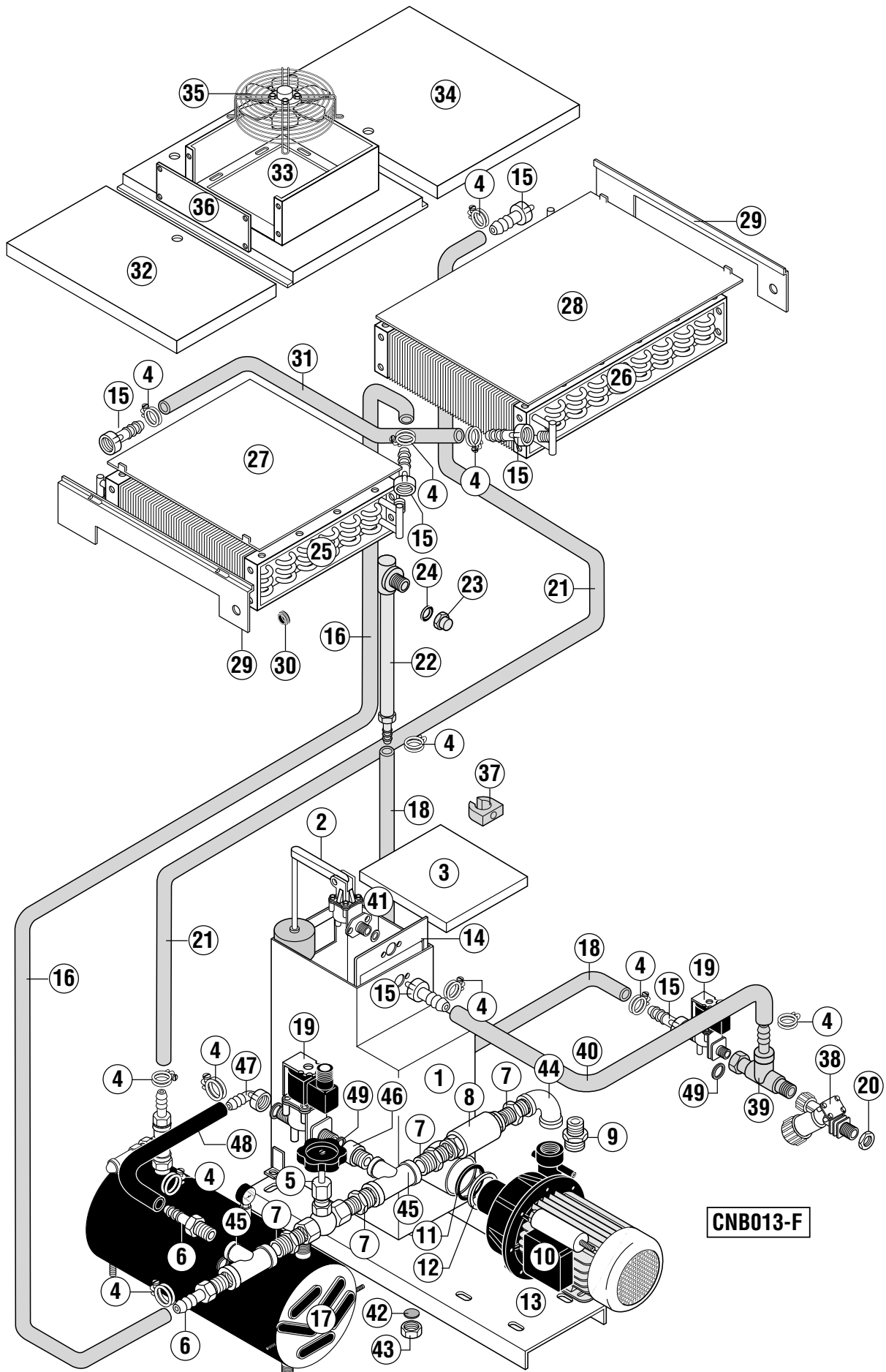


| Pos. | L/R G/D | R/L D/G | Specifications / Spécifications / Angaben / Opgaven |
|------|--------------|---------|---|
| 1 | 01-242 144-1 | = | |
| 2 | 897 665-1 | = | |
| 3 | 299 240-1 | = | |
| 4 | 323 945-22 | = | |
| 5 | 897 670-4 | = | |
| 6 | 01-243 299-1 | = | |
| 7 | 323 945-40 | = | |
| 8 | 01-242 106-1 | = | |
| 9 | 781 237-2 | = | see wiring diagram; voir schéma de câblage; siehe Schaltplan; zie elektrisch schema |
| 10 | 67 500-72 | = | |
| 11 | 775 759-1 | = | |
| 12 | 775 305-1 | = | |
| 13 | 168 611-3 | = | |
| 14 | 897 670-4 | = | |
| 15 | 302 201-1 | = | |
| 16 | 897 670-9 | = | |
| 17 | 897 683-1 | = | el. heated; chauffage el.; el. beheizt; el. verwarming |
| | 897 684-1 | = | steam and hot water heated; chauffage de eau chaude et vapeur; heißwasser und dampfbeheizt; heet water en stoomverwarming |
| 18 | 897 670-11 | = | |
| 19 | 297 808-12 | = | see wiring diagram; voir schéma de câblage; siehe Schaltplan; zie elektrisch schema |
| 20 | 172 739-2 | = | |
| 21 | 897 686-1 | = | |
| 22 | 774 670-1 | = | |
| 23 | 172 986-27 | = | |
| 24 | 781 360-1 | = | |
| 25 | 781 329-3 | = | |
| 26 | 785 565-4 | = | |
| 27 | 781 155-2 | = | |
| 28 | 781 159-1 | = | |
| 29 | 781 155-1 | = | |
| 30 | 781 492-... | = | see wiring diagram; voir schéma de câblage; siehe Schaltplan; zie elektrisch schema |
| 31 | 781 328-1 | = | |
| 32 | 774 810-1 | = | |
| 33 | 775 305-1 | = | |
| 34 | 324 384 | = | |
| 35 | 297 808-1 | = | |
| 36 | 01-242 206-2 | = | |
| 37 | 01-243 206-1 | = | |
| 38 | 884 375-1 | = | |



CNB013-E

| Pos. | L/R G/D | R/L D/G | Specifications / Spécifications / Angaben / Opgaven |
|------|--------------|---------|---|
| 1 | 897 651-2 | = | |
| 2 | 897 665-1 | = | |
| 3 | 897 654-2 | = | |
| 4 | 323 945-22 | = | |
| 5 | 01-241 853-1 | = | |
| 6 | 897 680-1 | = | |
| 7 | 603 502 | = | |
| 8 | 01-241 854-1 | = | |
| 9 | 609 388 | = | |
| 10 | 897 662-2 | = | see wiring diagram; voir schéma de câblage; siehe Schaltplan; zie elektrisch schema |
| 11 | 897 666-1 | = | |
| 12 | 897 669-1 | = | |
| 13 | 895 776-1 | = | |
| 14 | 897 659-1 | = | |
| 15 | 302 201-1 | = | |
| 16 | 897 670-7 | = | |
| 17 | 897 683-1 | = | el. heated; chauffage el.; el. beheizt; el. verwarming |
| | 897 684-1 | = | steam and hot water heated; chauffage de eau chaude et vapeur; heißwasser und dampfbeheizt; heet water en stoomverwarming |
| 18 | 897 670-11 | = | |
| 19 | 297 808-12 | = | see wiring diagram; voir schéma de câblage; siehe Schaltplan; zie elektrisch schema |
| 20 | 172 739-2 | = | |
| 21 | 897 670-10 | = | |
| 22 | 897 686-1 | = | |
| 23 | 774 670-1 | = | |
| 24 | 172 986-27 | = | |
| 25 | 323 385-1 | = | |
| | 323 385-5 | = | sst; inox; CrNi |
| 26 | 323 385-2 | = | |
| | 323 385-6 | = | sst; inox; CrNi |
| 27 | 781 160-2 | = | |
| | 781 393-1 | = | with sst condenser; avec condenseur inox; mit CrNi Kondensator; met inox kondensator |
| 28 | 781 160-1 | = | |
| | 781 393-2 | = | sst; inox; CrNi |
| 29 | 781 106-4 | = | |
| | 781 332-5 | = | with sst condenser; avec condenseur inox; mit CrNi Kondensator; met inox kondensator |
| 30 | 785 565-4 | = | |
| 31 | 897 670-9 | = | |
| 32 | 781 155-2 | = | |
| 33 | 781 159-1 | = | |
| 34 | 781 155-1 | = | |
| 35 | 781 492-... | = | see wiring diagram; voir schéma de câblage; siehe Schaltplan; zie elektrisch schema |
| 36 | 781 328-1 | = | |
| 37 | 884 375-1 | = | |
| 38 | 774 810-1 | = | |
| 39 | 897 673-1 | = | |
| 40 | 897 672-1 | = | |
| 41 | 168 611-9 | = | |
| 42 | 168 611-22 | = | |
| 43 | 600 588 | = | |



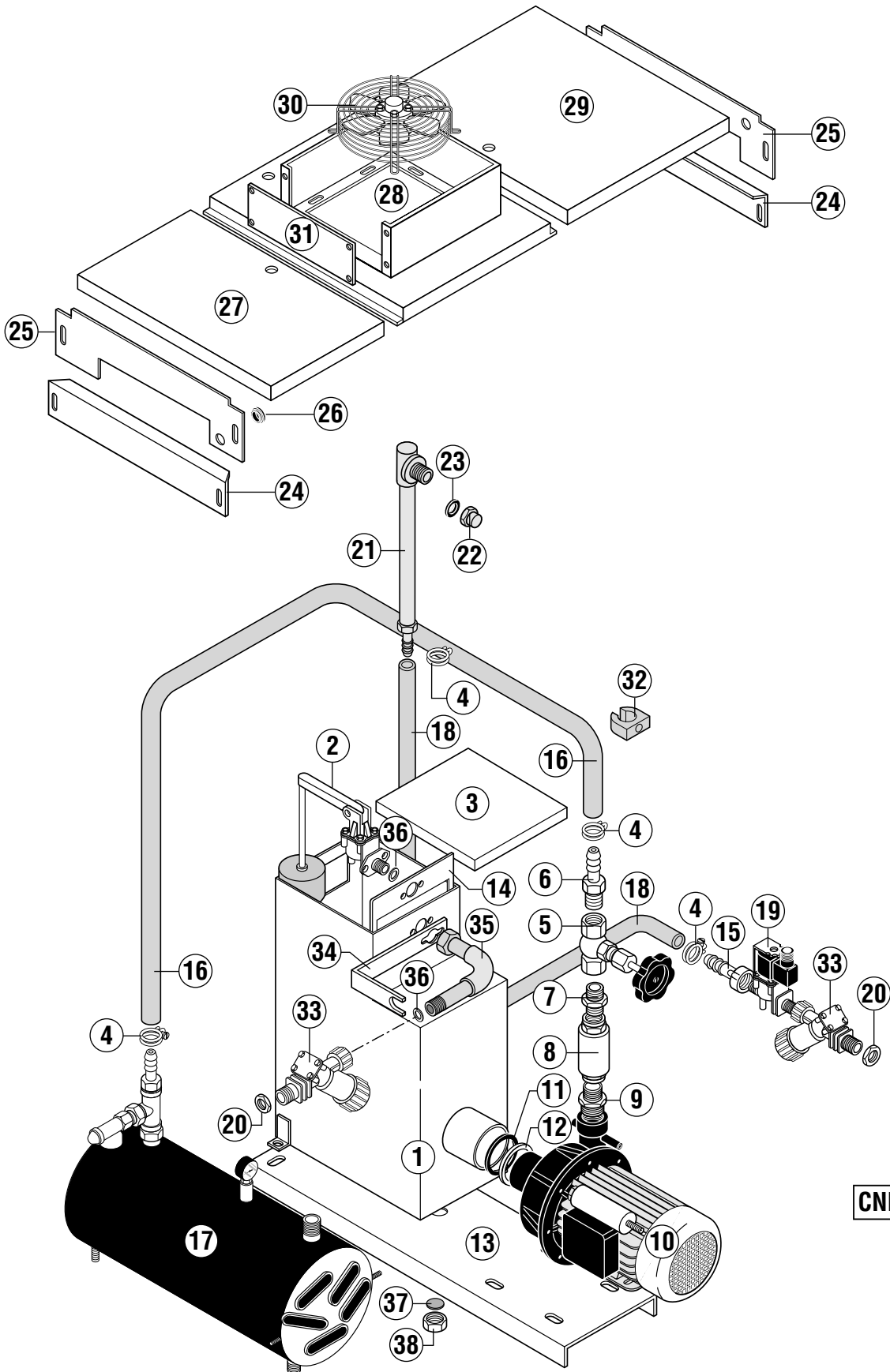
| Pos. | L/R G/D | R/L D/G | Specifications / Spécifications / Angaben / Opgaven |
|------|--------------|---------|---|
| 1 | 897 651-2 | = | |
| 2 | 897 665-1 | = | |
| 3 | 897 654-2 | = | |
| 4 | 323 945-22 | = | |
| 5 | 01-241 853-1 | = | |
| 6 | 897 680-1 | = | |
| 7 | 603 502 | = | |
| 8 | 01-241 854-1 | = | |
| 9 | 609 388 | = | |
| 10 | 897 662-2 | = | see wiring diagram; voir schéma de câblage; siehe Schaltplan; zie elektrisch schema |
| 11 | 897 666-1 | = | |
| 12 | 897 669-1 | = | |
| 13 | 895 776-1 | = | |
| 14 | 897 659-1 | = | |
| 15 | 302 201-1 | = | |
| 16 | 897 670-6 | = | |
| 17 | 897 683-1 | = | el. heated; chauffage el.; el. beheizt; el. verwarming |
| | 897 684-1 | = | steam and hot water heated; chauffage de eau chaude et vapeur; heißwasser und dampfbeheizt; heet water en stoomverwarming |
| 18 | 897 670-11 | = | |
| 19 | 297 808-12 | = | see wiring diagram; voir schéma de câblage; siehe Schaltplan; zie elektrisch schema |
| 20 | 172 739-2 | = | |
| 21 | 897 670-10 | = | |
| 22 | 897 686-1 | = | |
| 23 | 774 670-1 | = | |
| 24 | 172 986-27 | = | |
| 25 | 323 385-1 | = | |
| | 323 385-5 | = | sst; inox; CrNi |
| 26 | 323 385-2 | = | |
| | 323 385-6 | = | sst; inox; CrNi |
| 27 | 781 160-2 | = | |
| | 781 393-1 | = | with sst condenser; avec condenseur inox; mit CrNi Kondenser; met inox kondensor |
| 28 | 781 160-1 | = | |
| | 781 393-2 | = | sst; inox; CrNi |
| 29 | 781 106-4 | = | |
| | 781 332-5 | = | with sst condenser; avec condenseur inox; mit CrNi Kondenser; met inox kondensor |
| 30 | 785 565-4 | = | |
| 31 | 897 670-9 | = | |
| 32 | 781 155-2 | = | |
| 33 | 781 159-1 | = | |
| 34 | 781 155-1 | = | |
| 35 | 781 492-... | = | see wiring diagram; voir schéma de câblage; siehe Schaltplan; zie elektrisch schema |
| 36 | 781 328-1 | = | |
| 37 | 884 375-1 | = | |
| 38 | 774 810-1 | = | |
| 39 | 01-243 299-1 | = | |
| 40 | 897 670-8 | = | |
| 41 | 168 611-9 | = | |
| 42 | 168 611-22 | = | |
| 43 | 600 588 | = | |



CNB-B Pipework with Condensers and filling via booster
CNB-B Tuyauterie avec Condenseurs et remplissage via chaudière
CNB-B Verrohrung mit Kondensatoren und Füllung über Erhitzer
CNB-B Pijpleiding met condensers en vulling via booster

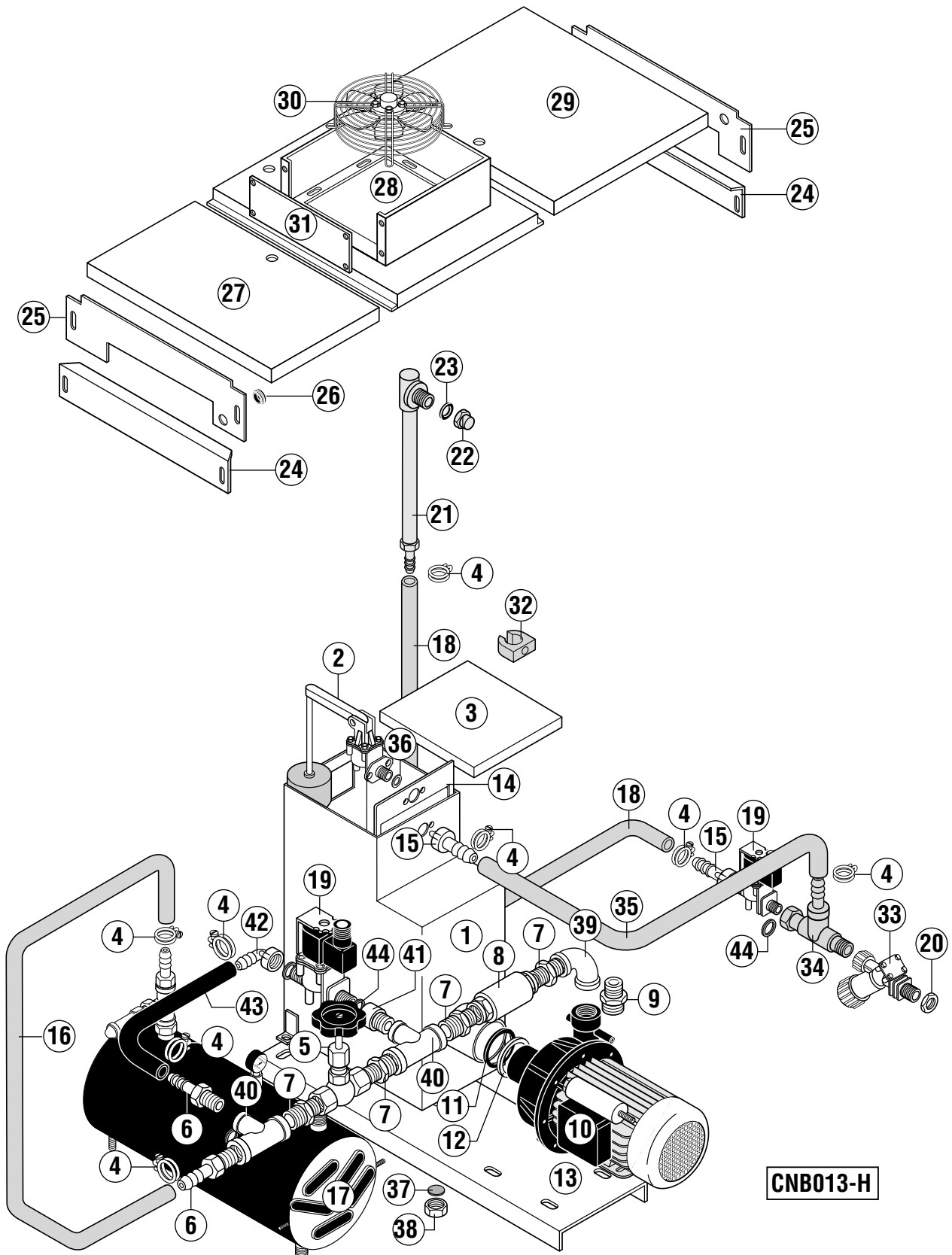
CNB-SERIE

| Pos. | L/R G/D | R/L D/G | Specifications / Spécifications / Angaben / Opgaven |
|------|--------------|---------|---|
| 44 | 603 040 | = | 1/2" / 3/4" |
| 45 | 603 162 | = | |
| 46 | 01-241 856-1 | = | |
| 47 | 299 240-1 | = | |
| 48 | 897 670-12 | = | |
| 49 | 168 611-9 | = | |

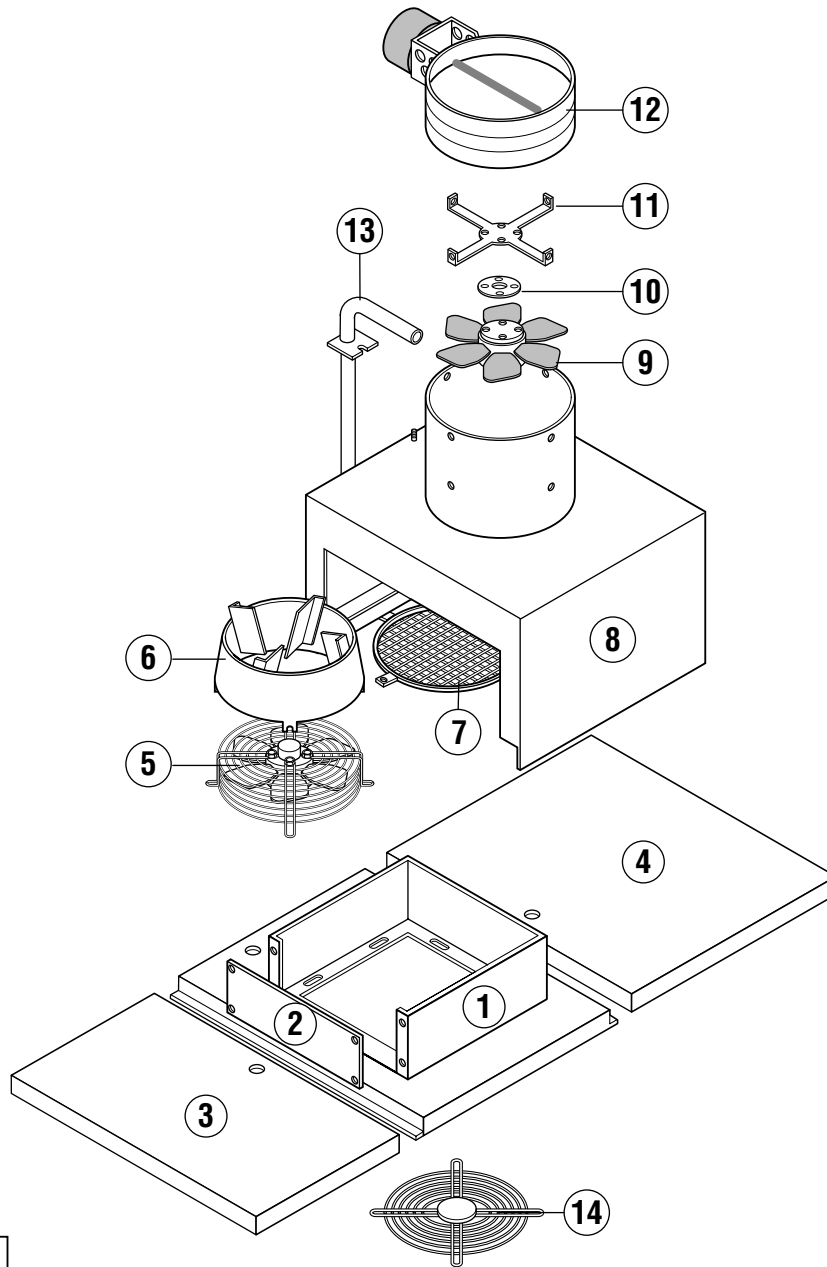


CNB013-G

| Pos. | L/R G/D | R/L D/G | Specifications / Spécifications / Angaben / Opgaven |
|------|--------------|---------|---|
| 1 | 897 651-2 | = | |
| 2 | 897 665-1 | = | |
| 3 | 897 654-2 | = | |
| 4 | 323 945-22 | = | |
| 5 | 01-241 853-1 | = | |
| 6 | 897 680-1 | = | |
| 7 | 603 502 | = | |
| 8 | 01-241 854-1 | = | |
| 9 | 609 388 | = | |
| 10 | 897 662-2 | = | see wiring diagram; voir schéma de câblage; siehe Schaltplan; zie elektrisch schema |
| 11 | 897 666-1 | = | |
| 12 | 897 669-1 | = | |
| 13 | 895 776-1 | = | |
| 14 | 897 659-1 | = | |
| 15 | 302 201-1 | = | |
| 16 | 897 670-9 | = | |
| 17 | 897 683-1 | = | el. heated; chauffage el.; el. beheizt; el. verwarming |
| | 897 684-1 | = | steam and hot water heated; chauffage de eau chaude et vapeur; heißwasser und dampfbeheizt; heet water en stoomverwarming |
| 18 | 897 670-11 | = | |
| 19 | 297 808-12 | = | see wiring diagram; voir schéma de câblage; siehe Schaltplan; zie elektrisch schema |
| 20 | 172 739-2 | = | |
| 21 | 897 686-1 | = | |
| 22 | 774 670-1 | = | |
| 23 | 172 986-27 | = | |
| 24 | 781 360-1 | = | |
| 25 | 781 329-3 | = | |
| 26 | 785 565-4 | = | |
| 27 | 781 155-2 | = | |
| 28 | 781 159-1 | = | |
| 29 | 781 155-1 | = | |
| 30 | 781 492-... | = | see wiring diagram; voir schéma de câblage; siehe Schaltplan; zie elektrisch schema |
| 31 | 781 328-1 | = | |
| 32 | 884 375-1 | = | |
| 33 | 774 810-1 | = | |
| 34 | 897 673-1 | = | |
| 35 | 897 672-1 | = | |
| 36 | 168 611-9 | = | |
| 37 | 168 611-22 | = | |
| 38 | 600 588 | = | |

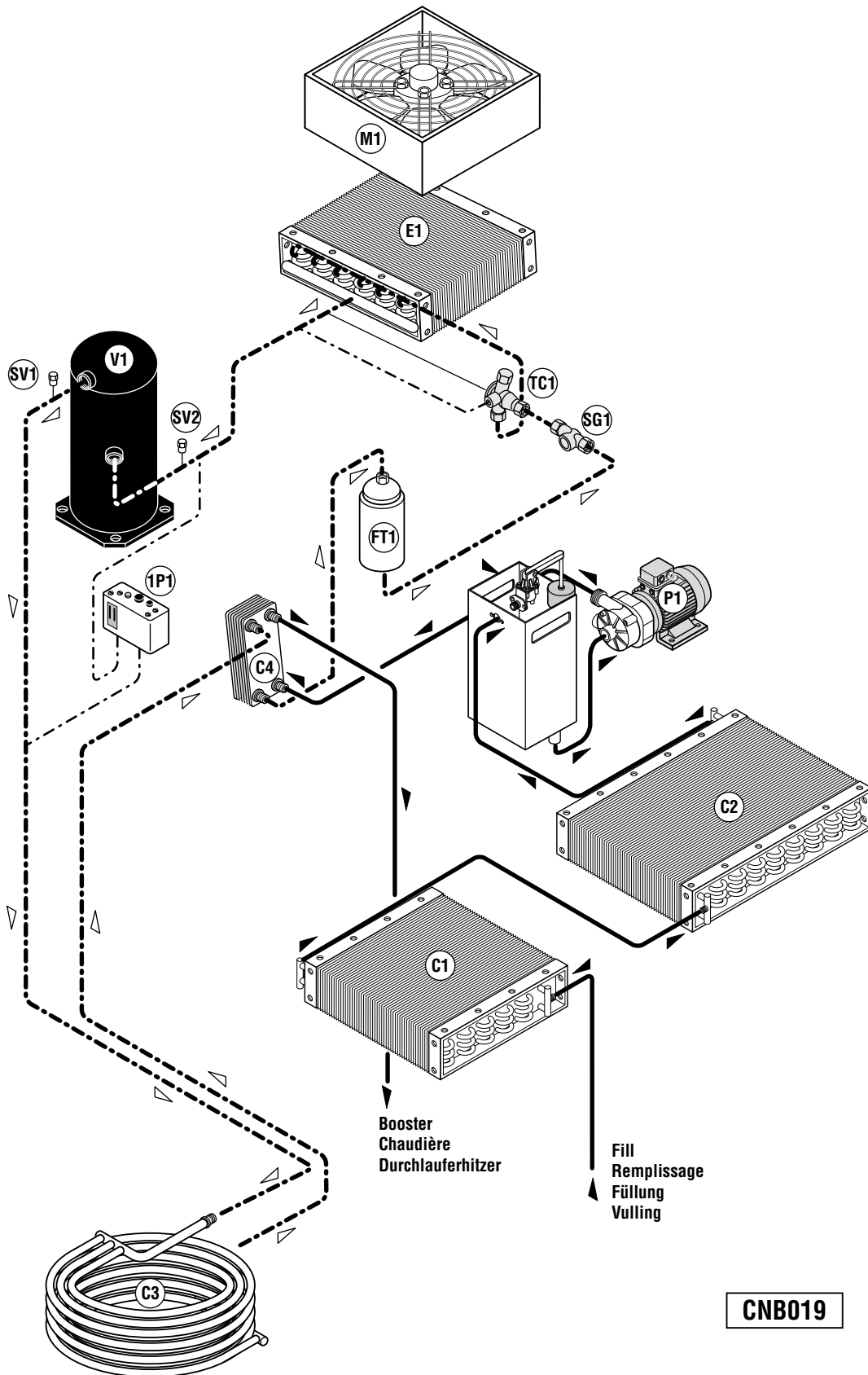
**CNB013-H**

| Pos. | L/R G/D | R/L D/G | Specifications / Spécifications / Angaben / Opgaven |
|------|--------------|---------|---|
| 1 | 897 651-2 | = | |
| 2 | 897 665-1 | = | |
| 3 | 897 654-2 | = | |
| 4 | 323 945-22 | = | |
| 5 | 01-241 853-1 | = | |
| 6 | 897 680-1 | = | |
| 7 | 603 502 | = | |
| 8 | 01-241 854-1 | = | |
| 9 | 609 388 | = | |
| 10 | 897 662-2 | = | see wiring diagram; voir schéma de câblage; siehe Schaltplan; zie elektrisch schema |
| 11 | 897 666-1 | = | |
| 12 | 897 669-1 | = | |
| 13 | 895 776-1 | = | |
| 14 | 897 659-1 | = | |
| 15 | 302 201-1 | = | |
| 16 | 897 670-9 | = | |
| 17 | 897 683-1 | = | el. heated; chauffage el.; el. beheizt; el. verwarming |
| | 897 684-1 | = | steam and hot water heated; chauffage de eau chaude et vapeur; heißwasser und dampfbeheizt; heet water en stoomverwarming |
| 18 | 897 670-11 | = | |
| 19 | 297 808-12 | = | see wiring diagram; voir schéma de câblage; siehe Schaltplan; zie elektrisch schema |
| 20 | 172 739-2 | = | |
| 21 | 897 686-1 | = | |
| 22 | 774 670-1 | = | |
| 23 | 172 986-27 | = | |
| 24 | 781 360-1 | = | |
| 25 | 781 329-3 | = | |
| 26 | 785 565-4 | = | |
| 27 | 781 155-2 | = | |
| 28 | 781 159-1 | = | |
| 29 | 781 155-1 | = | |
| 30 | 781 492-... | = | see wiring diagram; voir schéma de câblage; siehe Schaltplan; zie elektrisch schema |
| 31 | 781 328-1 | = | |
| 32 | 884 375-1 | = | |
| 33 | 774 810-1 | = | |
| 34 | 01-243 299-1 | = | |
| 35 | 897 670-8 | = | |
| 36 | 168 611-9 | = | |
| 37 | 168 611-22 | = | |
| 38 | 600 588 | = | |
| 39 | 603 040 | = | 1/2" / 3/4" |
| 40 | 603 162 | = | |
| 41 | 01-241 856-1 | = | |
| 42 | 299 240-1 | = | |
| 43 | 897 670-12 | = | |
| 44 | 168 611-9 | = | |



CNB016

| Pos. | L/R G/D | R/L D/G | Specifications / Spécifications / Angaben / Opgaven |
|------|-------------|---------|---|
| 1 | 781 159-1 | = | |
| 2 | 781 328-1 | = | |
| 3 | 781 155-2 | = | |
| 4 | 781 155-1 | = | |
| 5 | 494 874-... | = | (3~) see wiring diagramme / voir schéma de câblage / siehe Schaltplan / zie elektrisch schema |
| | 781 492-... | = | (1~) see wiring diagramme / voir schéma de câblage / siehe Schaltplan / zie elektrisch schema |
| 6 | 781 353-1 | = | |
| 7 | 896 396-1 | = | |
| 8 | 325 405-7 | = | |
| 9 | 774 949-... | = | see wiring diagramme / voir schéma de câblage / siehe Schaltplan / zie elektrisch schema |
| 10 | 324 056 | = | |
| 11 | 325 441-1 | = | |
| 12 | 296 927-... | = | see wiring diagramme / voir schéma de câblage / siehe Schaltplan / zie elektrisch schema |
| 13 | 325 957-3 | = | |
| 14 | 896 390-1 | = | |

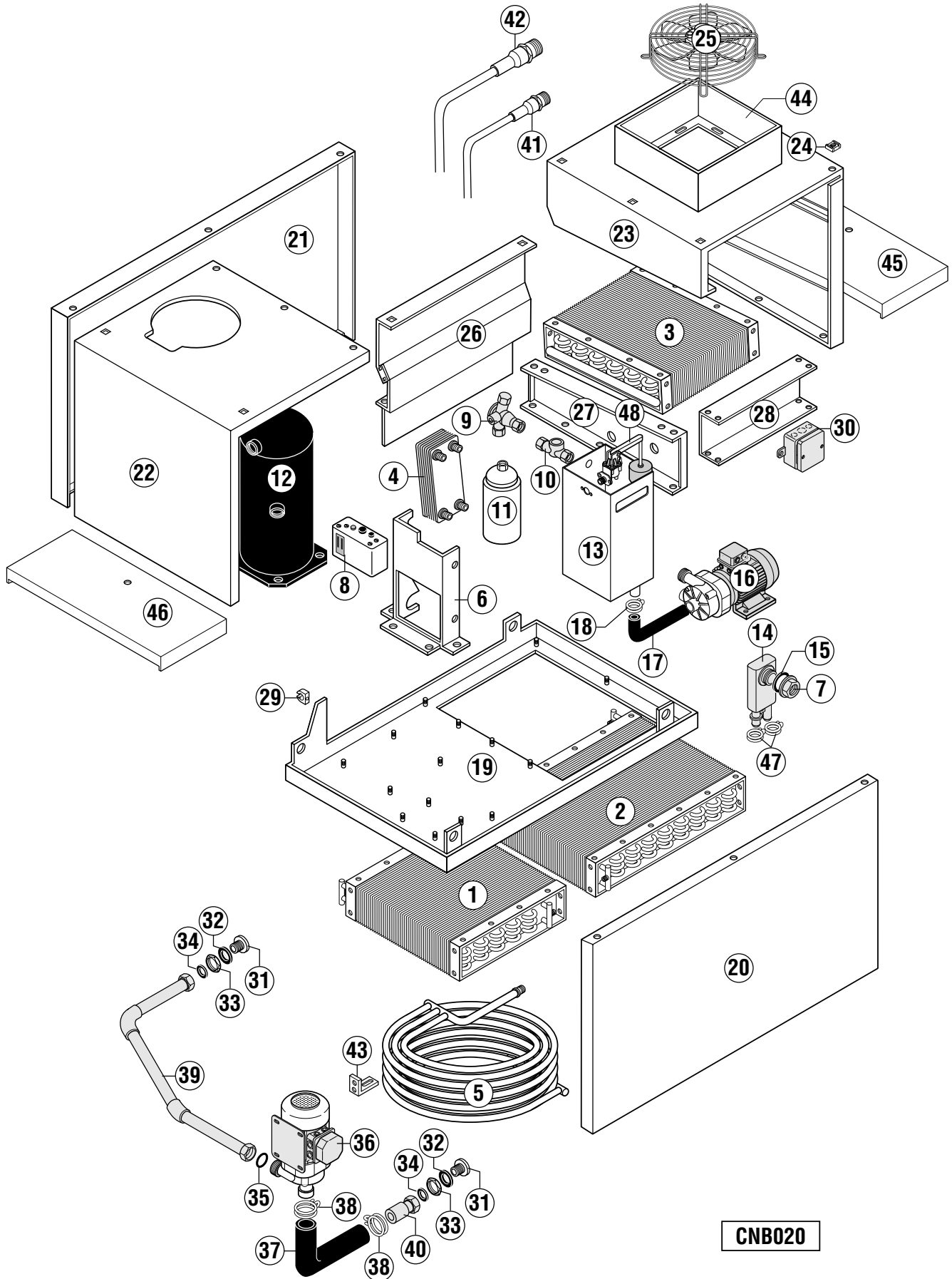




Heat pump CHP 18 (scheme)
Pompe à chaleur CHP 18 (schéma)
Wärmepumpe CHP 18 (Schema)
Warmtepomp CHP 18 (schema)

CNB-SERIE

Notices / Notes / Notizen / Notitien



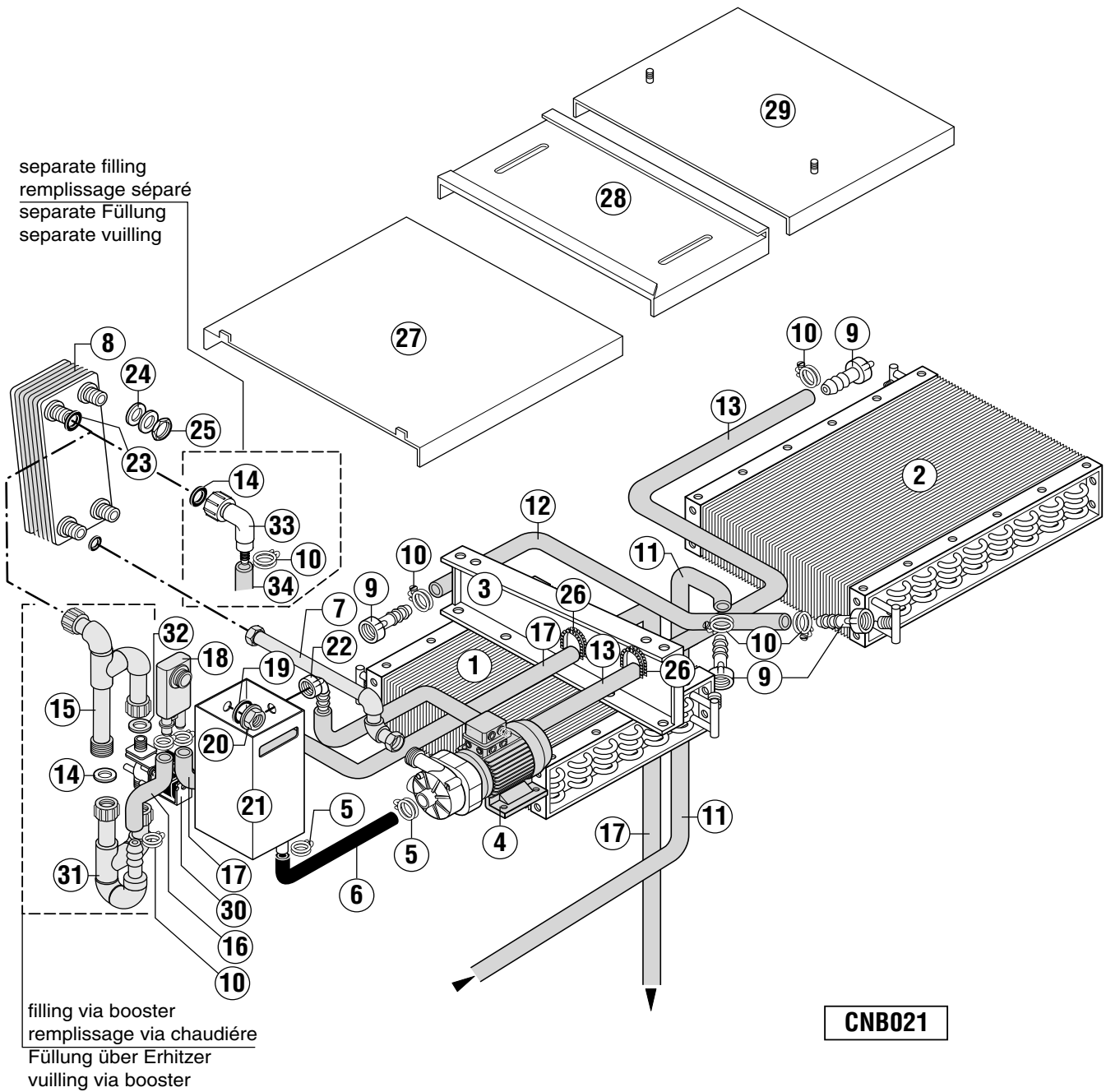
| Pos. | L/R G/D | R/L D/G | Specifications / Spécifications / Angaben / Opgaven |
|------|--------------|------------|---|
| 1 | 323 385-1 | = | |
| 2 | 323 385-2 | = | |
| 3 | 887 639-1 | = | |
| 4 | 323 456-1 | = | |
| 5 | 887 652-1 | = | |
| 6 | 885 561-1 | = | |
| 7 | 324 384 | = | |
| 8 | 323 449 | = | |
| 9 | 775 082-1 | = | |
| | 323 439-4 | = | nozzle; gicleur; Düse; sproeier |
| 10 | 323 444 | = | |
| 11 | 323 443 | = | |
| 12 | 323 437-2 | = | |
| 13 | 01-242 159-1 | = | |
| 14 | 775 759-1 | = | |
| 15 | 775 305-1 | = | |
| 16 | 781 237-... | = | see wiring diagram; voir schéma de câblage; siehe Schaltplan; zie elektrisch schema |
| 17 | 781 336-4 | = | |
| 18 | 323 945-40 | = | |
| 19 | 887 673-1 | = | |
| 20 | 781 187-1 | = | |
| 21 | 887 658-1 | = | |
| 22 | 781 182-1 | = | |
| 23 | 887 634-1 | = | |
| 24 | 774 336-2 | = | |
| 25 | 781 492-... | = | see wiring diagram; voir schéma de câblage; siehe Schaltplan; zie elektrisch schema |
| 26 | 887 657-1 | = | |
| 27 | 887 635-1 | = | |
| 28 | 887 637-1 | = | |
| 29 | 228 810-5 | = | Ø 12 |
| | 228 810-1 | = | Ø 16 |
| | 228 810-2 | = | Ø 20 |
| 30 | 232 633 | = | |
| 31 | 774 953-1 | = | |
| 32 | 300 084-7 | = | |
| 33 | 603 061 | = | |
| 34 | 168 611-9 | = | |
| 35 | 67 500-72 | = | |
| 36 | 781 237-... | = | see wiring diagram; voir schéma de câblage; siehe Schaltplan; zie elektrisch schema |
| 37 | 781 336-2 | = | |
| 38 | 323 945-40 | = | |
| 39 | 896 824-1 | 896 823-1 | |
| 40 | 896 825-1 | | |
| 41 | 896 934-1 | 896 936-1 | Ø 1/2" ; DN 12 |
| 42 | 896 935-1 | 896 937-1 | Ø 7/8" ; DN 22 |
| 43 | 896 912-1 | = | |
| 44 | 887 638-1 | = | |
| 45 | 781 155-7 | 781 155-21 | |
| 46 | | 781 155-21 | |



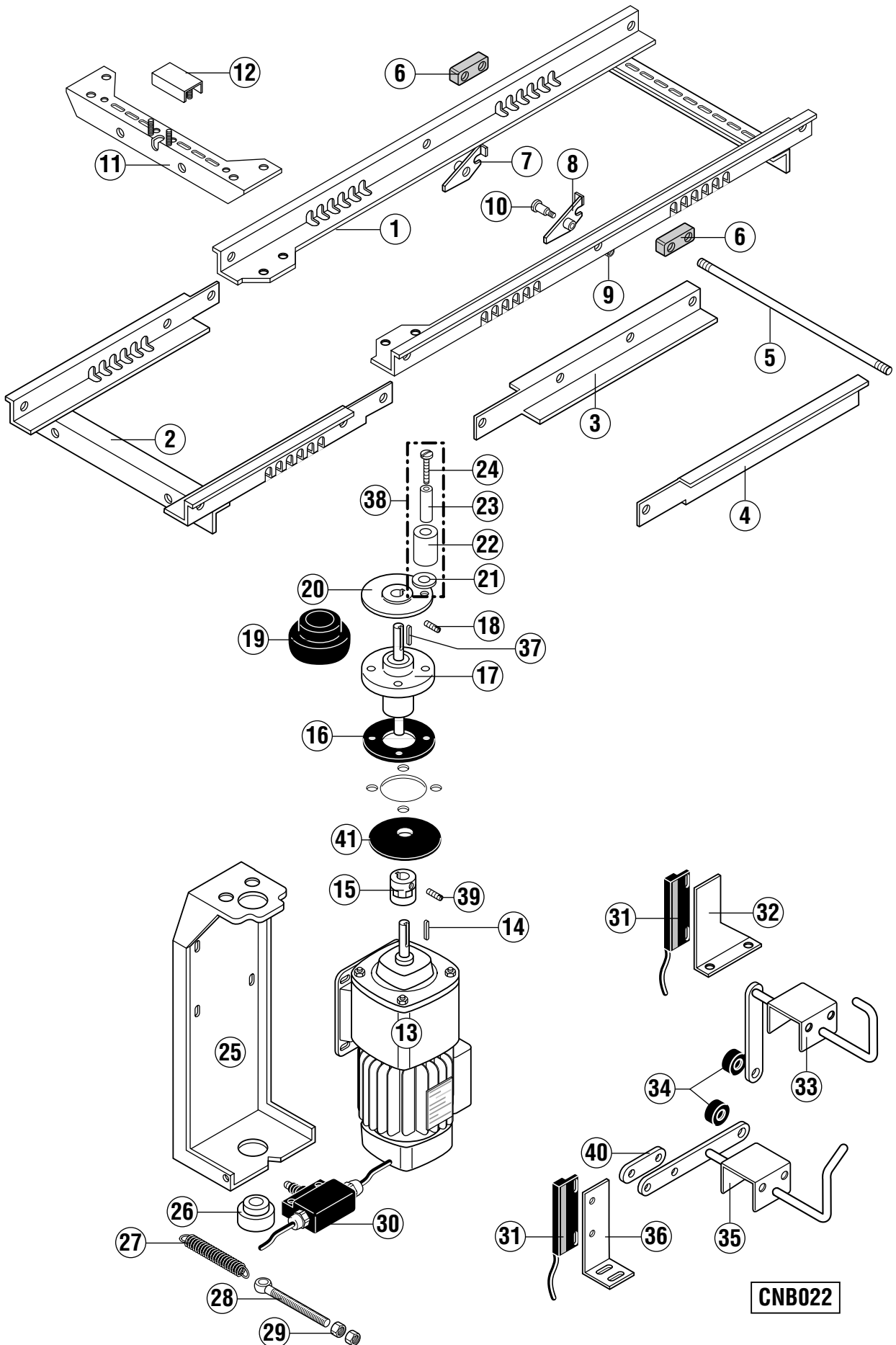
Heat pump CHP 18
Pompe à chaleur CHP 18
Wärmepumpe CHP 18
Warmtepomp CHP 18

CNB-SERIE

| Pos. | L/R G/D | R/L D/G | Specifications / Spécifications / Angaben / Opgaven |
|------|------------|---------|---|
| 47 | 323 945-22 | = | |
| 48 | 897 665-1 | = | |



| Pos. | L/R G/D | R/L D/G | Specifications / Spécifications / Angaben / Opgaven |
|------|--------------|---------|---|
| 1 | 323 385-1 | = | |
| 2 | 323 385-2 | = | |
| 3 | 887 635-1 | = | |
| 4 | 781 237-... | = | see wiring diagram; voir schéma de câblage; siehe Schaltplan; zie elektrisch schema |
| 5 | 323 945-40 | = | |
| 6 | 781 336-4 | = | |
| 7 | 887 663-2 | = | |
| 8 | 323 456-1 | = | |
| 9 | 302 201-1 | = | |
| 10 | 323 945-22 | = | |
| 11 | 897 670-7 | = | |
| 12 | 897 670-9 | = | |
| 13 | 897 670-10 | = | |
| 14 | 699 119-49 | = | |
| 15 | 01-242 118-1 | = | |
| 16 | 897 670-12 | = | |
| 17 | 897 670-4 | = | |
| 18 | 775 759-1 | = | |
| 19 | 775 305-1 | = | |
| 20 | 324 384 | = | |
| 21 | 01-242 159-1 | = | |
| 22 | 299 240-1 | = | |
| 23 | 168 611-3 | = | |
| 24 | 696 936-19 | = | |
| 25 | 172 739-8 | = | |
| 26 | 226 017-8 | = | |
| 27 | 781 160-5 | = | |
| 28 | 868 467-1 | = | |
| 29 | 868 498-1 | = | |
| 30 | 297 808-1 | = | |
| 31 | 01-242 118-2 | = | |
| 32 | 168 611-9 | = | |
| 33 | 897 694-1 | = | |
| 34 | 897 670-8 | = | |



CNB022

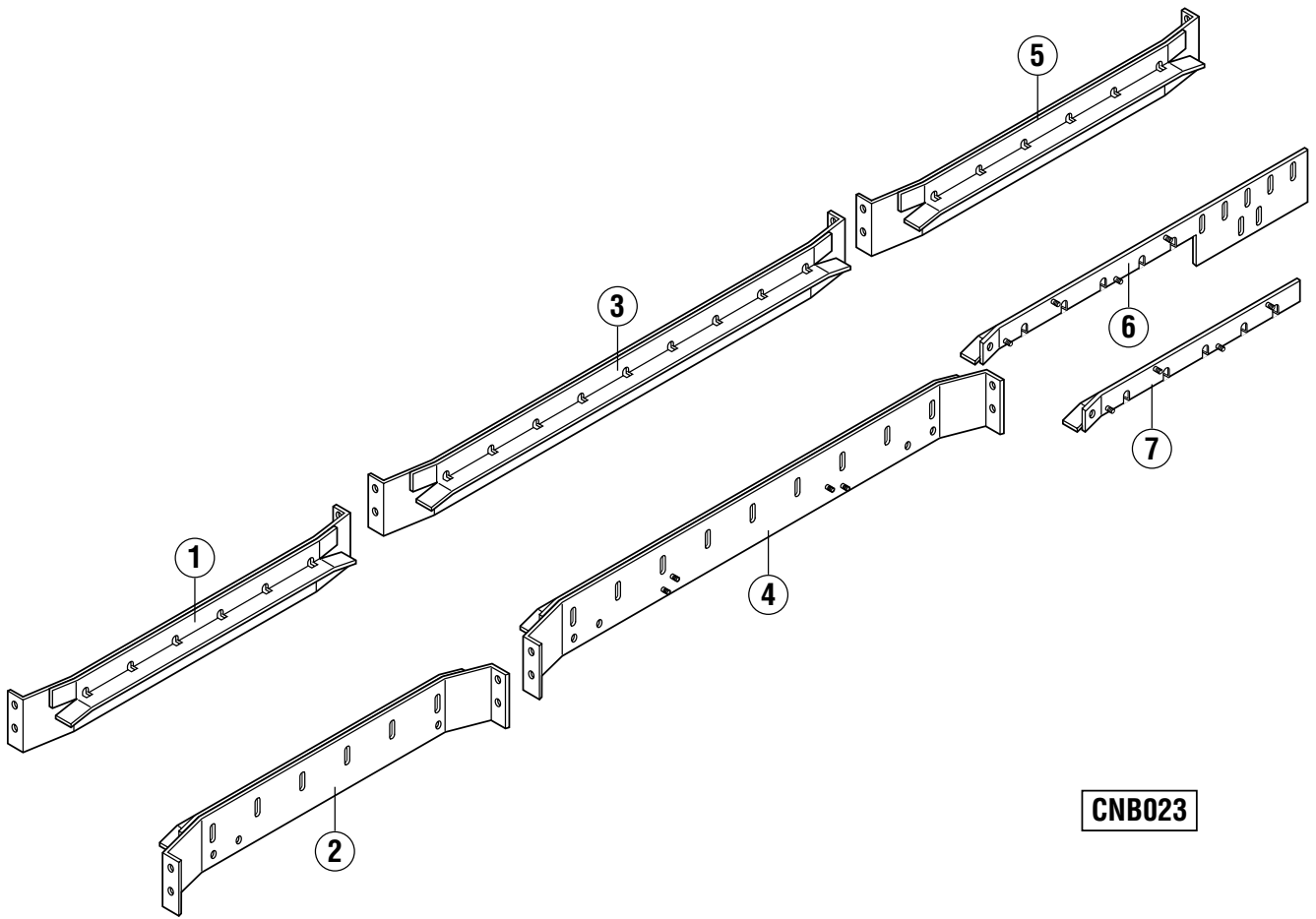
| Pos. | L/R G/D | R/L D/G | Specifications / Spécifications / Angaben / Opgaven |
|------|--------------|--------------|---|
| 1 | 868 285-1 | = | only / seulement / nur / maar AR modul |
| 2 | 781 300-2 | = | only / seulement / nur / maar S, A modul |
| | 781 300-3 | = | only / seulement / nur / maar L modul |
| | 781 300-4 | = | only / seulement / nur / maar E modul |
| 3 | 735 040-3 | 735 074-3 | only / seulement / nur / maar DE, ND modul |
| | 735 040-1 | 735 074-1 | only / seulement / nur / maar DS modul |
| 4 | 735 074-3 | 735 040-3 | only / seulement / nur / maar DE, ND modul |
| | 735 074-1 | 735 040-1 | only / seulement / nur / maar DS modul |
| 5 | 735 071-1 | = | |
| 6 | 473 231 | = | |
| | 868 139-1 | = | only / seulement / nur / maar L modul |
| 7 | 781 161-1 | 781 162-1 | |
| 8 | 781 162-1 | 781 161-1 | |
| 9 | 602 503 | = | |
| 10 | 781 163-1 | = | |
| 11 | 868 283-1 | = | only / seulement / nur / maar AR modul |
| 12 | 868 312-1 | = | |
| 13 | 494 947-... | = | 2 speeds / 2 vitesses / 2 Geschwindigkeiten / 2 snelheidten see wiring diagramme / voir schéma de câblage / siehe Schaltplan / zie elektrisch schema |
| | 154 792-... | = | 1 speed / 1 vitesse / 1 Geschwindigkeit / 1 snelheid see wiring diagramme / voir schéma de câblage / siehe Schaltplan / zie elektrisch schema |
| 14 | 600 683 | = | |
| 15 | 01-241 858-1 | = | |
| 16 | 781 007-1 | = | |
| 17 | 781 064-3 | = | |
| 18 | 600 682 | = | |
| 19 | 154 791 | = | |
| 20 | 781 117-1 | = | |
| 21 | 781 490-1 | = | |
| 22 | 154 789 | = | |
| 23 | 154 795 | = | |
| 24 | 602 555 | = | |
| 25 | 868 304-1 | = | |
| 26 | 781 061-1 | = | |
| 27 | 774 828-2 | = | |
| 28 | 602 920 | = | |
| 29 | 603 488 | = | |
| 30 | 785 286-1 | = | |
| 31 | 229 517 | = | |
| 32 | 01-242 127-1 | = | only / seulement / nur / maar AR modul |
| | 868 334-2 | 01-242 127-1 | only / seulement / nur / maar S, A modul |
| | 868 255-2 | 868 200-2 | only / seulement / nur / maar L modul |
| | 868 256-2 | = | only / seulement / nur / maar E modul |
| 33 | 781 088-1 | 781 088-2 | Autotimer entrance / Auto-minuteur entrée / Autotimer Zulauf / Autotimer Toevoer |
| 34 | 774 714-1 | = | |
| 35 | 868 232-1 | 868 343-1 | Autotimer rinse / Auto-minuteur rinçage / Autotimer Spülung / Autotimer naspoeling |
| 36 | 868 236-1 | 868 345-1 | |
| 37 | 600 681 | = | |



Drive unit
Entraînement
Antrieb
Aandrijving

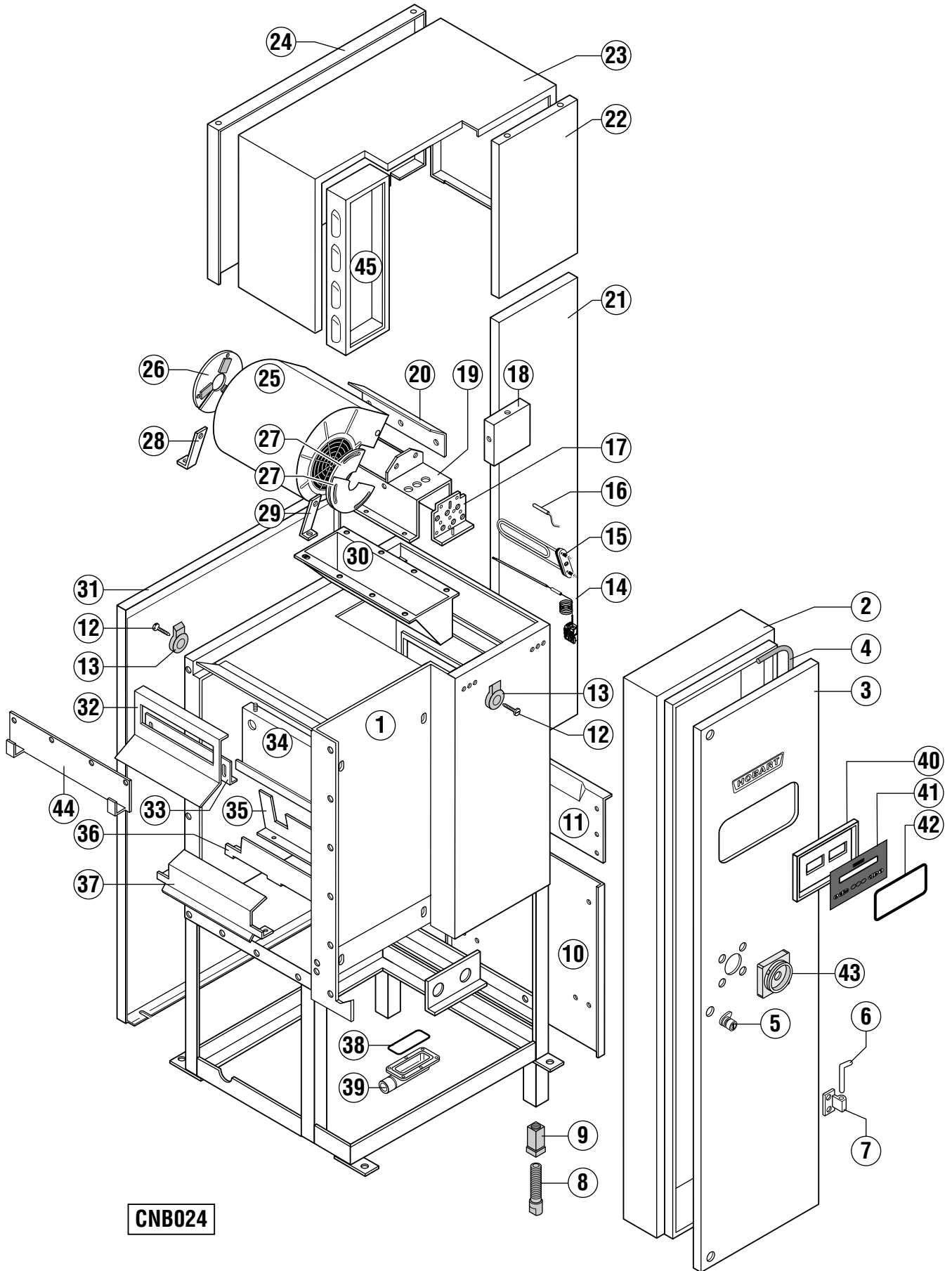
CNB-SERIE

| Pos. | L/R G/D | R/L D/G | Specifications / Spécifications / Angaben / Opgaven |
|------|--------------|---------|---|
| 38 | ML102 749 | = | including / comprend / beinhaltet / inclusief Pos. 21, 22, 23, 24 |
| 39 | 602 922 | = | |
| 40 | 781 039-1 | = | |
| 41 | 01-241 802-1 | = | |

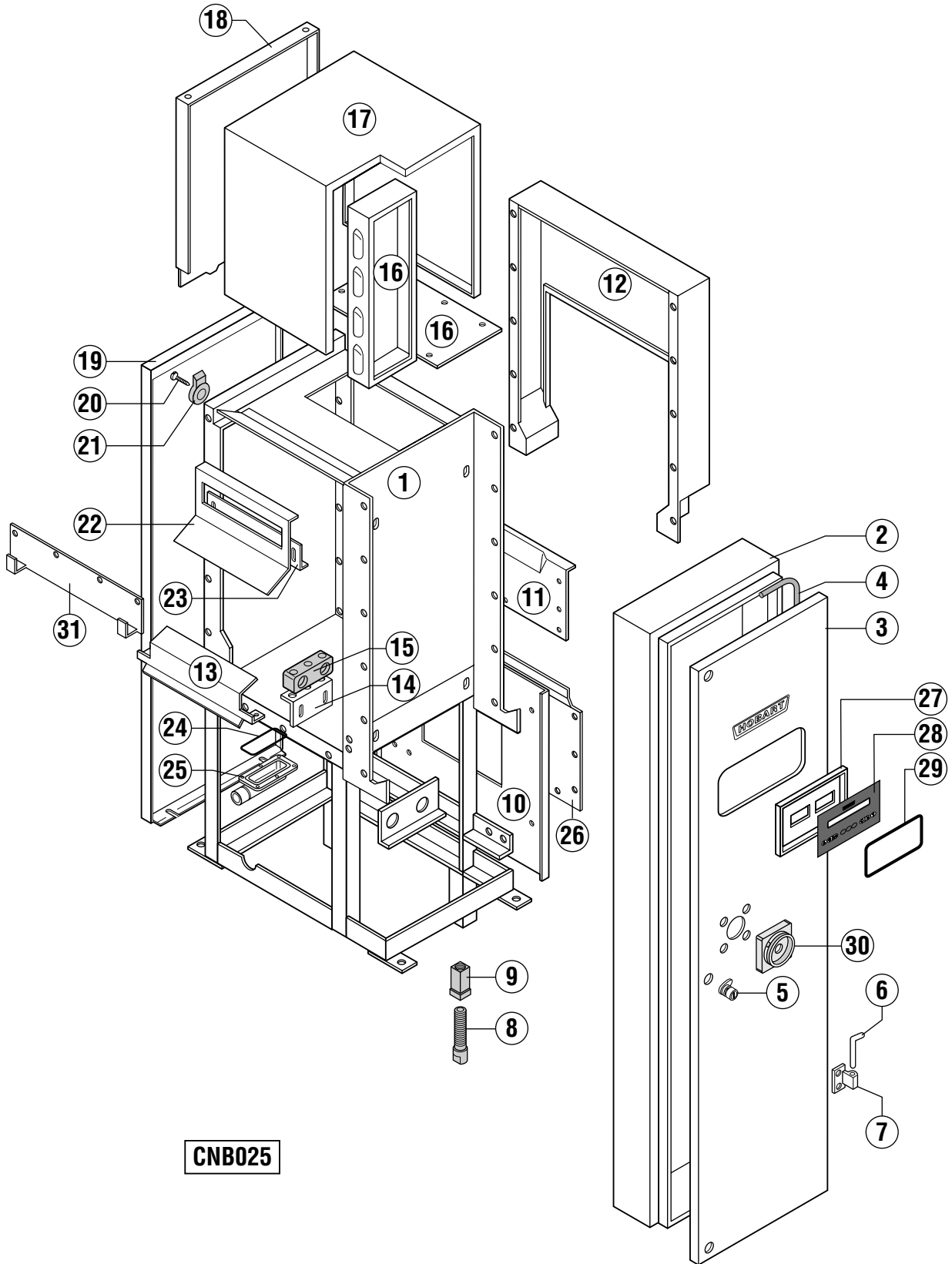


CNB023

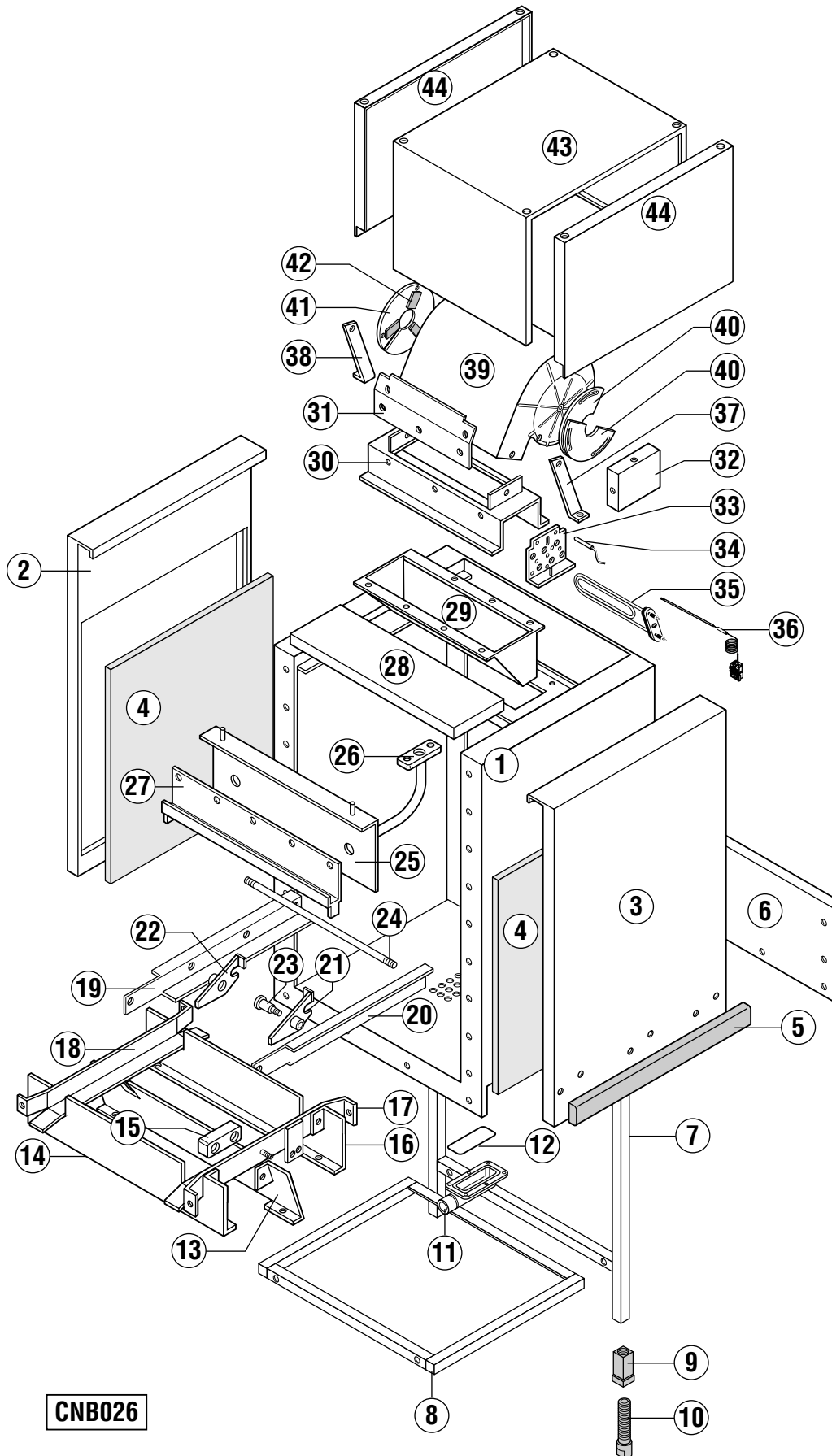
| Pos. | L/R G/D | R/L D/G | Specifications / Spécifications / Angaben / Opgaven |
|------|-----------|-----------|---|
| 1 | 887 975-1 | = | only / seulement / nur / maar S, A modul |
| | 887 976-1 | = | only / seulement / nur / maar L modul |
| | 887 977-1 | = | only / seulement / nur / maar E modul |
| 2 | 887 975-1 | = | only / seulement / nur / maar S, A modul |
| | 887 976-1 | = | only / seulement / nur / maar L modul |
| | 887 977-1 | = | only / seulement / nur / maar E modul |
| 3 | 887 974-1 | = | only / seulement / nur / maar AR modul |
| 4 | 887 974-1 | = | only / seulement / nur / maar AR modul |
| 5 | 887 978-2 | = | only / seulement / nur / maar DE, ND modul |
| | 887 978-1 | = | only / seulement / nur / maar DS modul |
| 6 | 868 028-1 | 868 028-2 | only / seulement / nur / maar DS modul |
| 7 | 868 030-1 | 868 030-2 | only / seulement / nur / maar DE, ND modul |



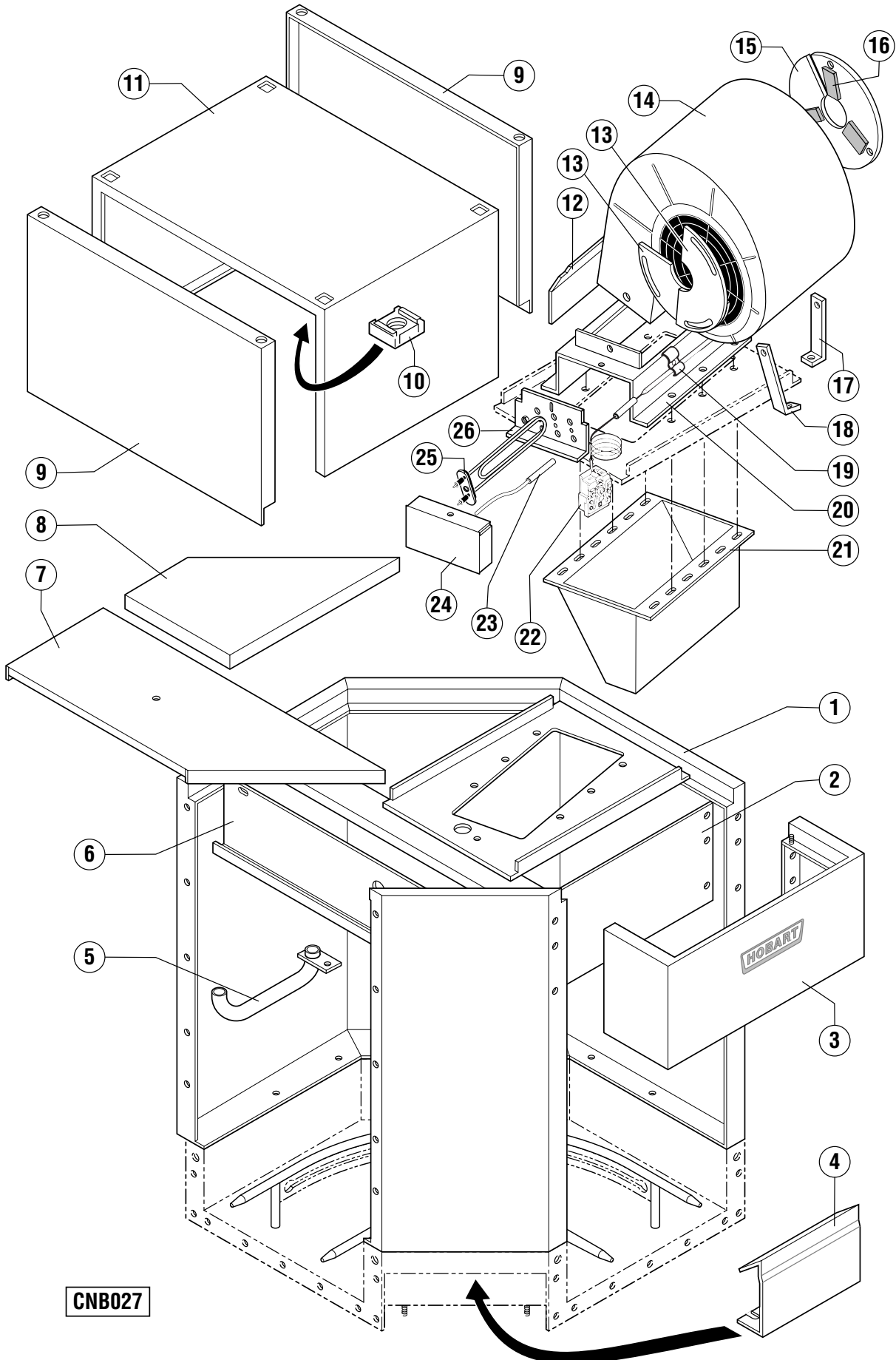
| Pos. | L/R G/D | R/L D/G | Specifications / Spécifications / Angaben / Opgaven |
|------|-------------|-----------|--|
| 1 | 868 013-1 | 868 057-1 | |
| 2 | 868 021-2 | = | |
| 3 | 868 023-2 | = | with main switch / avec interrupteur général / mit Hauptschalter / met hoofdschakelaar |
| | 868 023-3 | = | without main switch / sans interrupteur général / ohne Hauptschalter / zonder hoofdschakelaar |
| 4 | 229 169 | = | |
| 5 | 229 518-3 | = | |
| 6 | 325 086-11 | = | |
| 7 | 325 086-13 | = | |
| 8 | 325 007-1 | = | |
| 9 | 325 008-1 | = | |
| 10 | 868 055-1 | = | |
| 11 | 781 108-3 | = | |
| 12 | 600 526 | = | |
| 13 | 325 037-1 | = | |
| 14 | 378 791 | = | |
| 15 | 229 189-... | = | see wiring diagramme / voir schéma de câblage / siehe Schaltplan / zie elektrisch schema |
| 16 | 785 292-4 | = | |
| 17 | 735 150-1 | = | |
| 18 | 735 019-2 | = | |
| 19 | 735 062-2 | = | |
| 20 | 868 270-1 | = | |
| 21 | 868 054-2 | 868 054-5 | |
| 22 | 735 028-3 | = | |
| 23 | 899 208-1 | 899 208-2 | |
| 24 | 735 028-2 | = | |
| 25 | 229 554-... | = | see wiring diagramme / voir schéma de câblage / siehe Schaltplan / zie elektrisch schema |
| 26 | 869 125-1 | = | |
| 27 | 869 117-1 | = | |
| 28 | 781 437-8 | 781 437-7 | |
| 29 | 781 437-7 | 781 437-8 | |
| 30 | 735 014-1 | = | |
| 31 | 868 054-1 | 868 054-4 | |
| 32 | 868 159-1 | = | only without CHP 18 / seulement sans CHP 18 / nur ohne CHP 18 / maar zonder CHP 18 ; |
| 33 | 868 205-1 | = | only without CHP 18 / seulement sans CHP 18 / nur ohne CHP 18 / maar zonder CHP 18 ; |
| 34 | 735 035-2 | = | |
| 35 | 868 018-1 | = | |
| 36 | 868 017-1 | = | |
| 37 | 868 015-1 | = | |
| 38 | 276 903-35 | = | |
| 39 | 325 529-1 | = | |
| 40 | 868 199-2 | = | Standard |
| | 896 395-1 | = | Protronic+II |
| 41 | 868 001-1 | = | Standard |
| | 896 376-1 | = | Protronic+II |
| 42 | 325 554-3 | = | |
| 43 | 734 115-2 | = | |
| 44 | 781 316-1 | = | only with CHP 18 / seulement avec CHP 18 / nur mit CHP 18 / maar meet CHP 18 ; |
| 45 | 899 206-1 | = | |



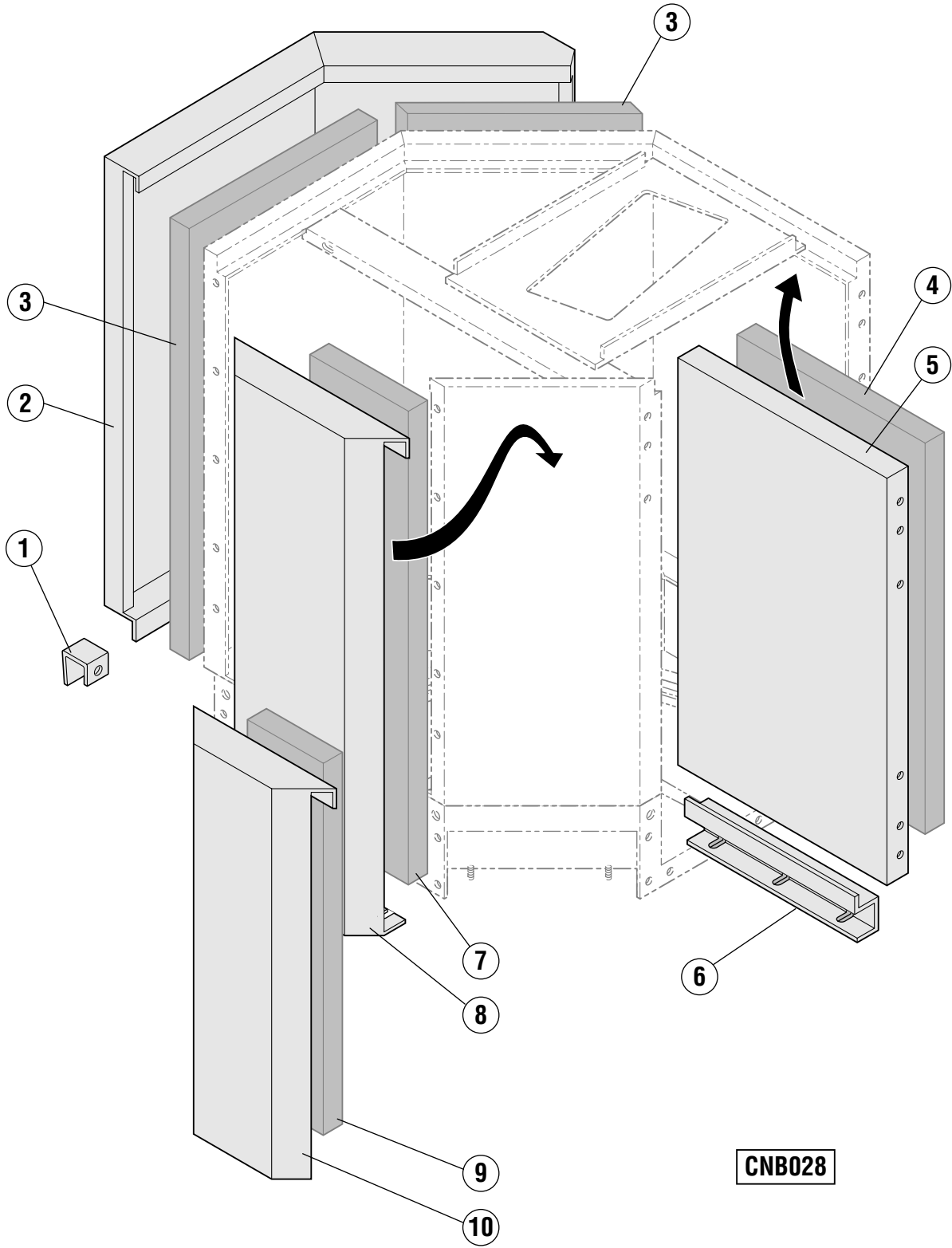
| Pos. | L/R G/D | R/L D/G | Specifications / Spécifications / Angaben / Opgaven |
|------|------------|-----------|--|
| 1 | 868 039-1 | 868 058-1 | |
| 2 | 868 021-2 | = | |
| 3 | 868 023-2 | = | with main switch / avec interrupteur général / mit Hauptschalter / met hoofdschakelaar |
| | 868 023-3 | = | without main switch / sans interrupteur général / ohne Hauptschalter / zonder hoofdschakelaar |
| 4 | 229 169 | = | |
| 5 | 229 518-3 | = | |
| 6 | 325 086-11 | = | |
| 7 | 325 086-13 | = | |
| 8 | 325 007-1 | = | |
| 9 | 325 008-1 | = | |
| 10 | 868 056-1 | 868 056-2 | without drier / sans séchage / ohne Trocknung / zonder droging |
| | 868 056-3 | 868 056-4 | with drier / avec séchage / mit Trocknung / met droging |
| 11 | 781 108-3 | = | |
| 12 | 781 053-7 | = | |
| | 868 268-1 | 868 268-2 | with curve / avec virage / mit Kurve / met curve CTC 90 |
| 13 | 868 015-1 | = | |
| 14 | 868 041-1 | | |
| 15 | 868 042-1 | | |
| 16 | 899 206-1 | = | |
| 17 | 899 211-1 | 899 211-2 | |
| 18 | 868 293-1 | = | |
| 19 | 868 054-3 | 868 054-6 | |
| 20 | 600 526 | = | |
| 21 | 325 037-1 | = | |
| 22 | 868 159-1 | = | only without CHP 18 / seulement sans CHP 18 / nur ohne CHP 18 / maar zonder CHP 18 ; |
| 23 | 868 205-1 | = | only without CHP 18 / seulement sans CHP 18 / nur ohne CHP 18 / maar zonder CHP 18 ; |
| 24 | 276 903-35 | = | |
| 25 | 325 529-1 | = | |
| 26 | 868 324-2 | = | |
| 27 | 868 199-2 | = | Standard |
| | 896 395-1 | = | Protronic+II |
| 28 | 868 001-1 | = | Standard |
| | 896 376-1 | = | Protronic+II |
| 29 | 325 554-3 | = | |
| 30 | 734 115-2 | = | |
| 31 | 781 316-1 | = | only with CHP 18 / seulement avec CHP 18 / nur mit CHP 18 / maar meet CHP 18 ; |



| Pos. | L/R G/D | R/L D/G | Specifications / Spécifications / Angaben / Opgaven |
|------|-------------|-----------|--|
| 1 | 735 010-1 | = | |
| 2 | 735 005-1 | = | |
| 3 | 735 005-1 | = | |
| 4 | 229 507-66 | = | |
| 5 | 735 079-1 | = | |
| 6 | 781 108-2 | = | |
| 7 | 734 997-1 | = | |
| 8 | 378 747-186 | = | |
| 9 | 325 008-1 | = | |
| 10 | 325 007-1 | = | |
| 11 | 325 529-1 | = | |
| 12 | 276 903-35 | = | |
| 13 | 869 160-1 | = | |
| 14 | 735 021-1 | = | |
| 15 | 473 231 | = | |
| 16 | 735 041-1 | = | |
| 17 | 735 080-2 | 735 080-1 | |
| 18 | 735 080-1 | 735 080-2 | |
| 19 | 735 040-1 | 735 074-1 | |
| 20 | 735 074-1 | 735 040-1 | |
| 21 | 781 162-1 | 781 161-1 | |
| 22 | 781 161-1 | 781 162-1 | |
| 23 | 781 163-1 | = | |
| 24 | 735 071-1 | = | |
| 25 | 735 035-1 | = | |
| 26 | 868 378-1 | = | |
| 27 | 781 128-1 | = | |
| 28 | 735 042-1 | = | |
| 29 | 735 014-1 | = | |
| 30 | 735 062-1 | = | |
| 31 | 229 535 | = | |
| 32 | 735 019-1 | = | |
| 33 | 735 150-1 | = | |
| 34 | 785 292-4 | = | |
| 35 | 229 189-... | = | see wiring diagram / voir schéma de câblage / siehe Schaltplan / zie elektrisch schema |
| 36 | 378 791 | = | |
| 37 | 735 388-1 | 735 388-2 | |
| 38 | 735 388-2 | 735 388-1 | |
| 39 | 229 554-... | = | see wiring diagram / voir schéma de câblage / siehe Schaltplan / zie elektrisch schema |
| 40 | 869 117-1 | = | |
| 41 | 869 125-1 | = | |
| 42 | 869 274-1 | = | |
| 43 | 735 027-1 | = | |
| 44 | 735 028-1 | = | |



| Pos. | L/R G/D | R/L D/G | Specifications / Spécifications / Angaben / Opgaven |
|------|-------------|-----------|---|
| 1 | 735 386-1 | 735 386-2 | CDC 90 |
| | 735 405-1 | 735 405-2 | CDC 180 |
| 2 | 735 381-1 | = | |
| 3 | 735 401-1 | = | |
| 4 | 735 334-1 | = | CDC 90 |
| 5 | 868 326-1 | 868 326-2 | |
| 6 | 868 328-1 | 868 328-2 | |
| 7 | 735 379-1 | 735 379-2 | |
| 8 | 735 380-1 | 735 380-2 | |
| 9 | 735 384-1 | = | |
| 10 | 774 336-2 | = | 4x |
| 11 | 735 375-1 | = | |
| 12 | 229 535 | = | |
| 13 | 869 117-1 | = | |
| 14 | 229 554-... | = | see wirring diagram / voir schéma de câblage / siehe Schaltplan / zie elektrisch schema |
| 15 | 869 125-1 | = | |
| 16 | 869 274-1 | = | |
| 17 | 735 389-1 | = | |
| 18 | 735 388-1 | 735 388-2 | |
| 19 | 324 157 | = | |
| 20 | 735 062-1 | = | |
| 21 | 735 014-1 | = | |
| 22 | 378 791 | = | |
| 23 | 846 979-4 | = | |
| 24 | 735 019-1 | = | |
| 25 | 229 189-... | = | see wirring diagram / voir schéma de câblage / siehe Schaltplan / zie elektrisch schema |
| 26 | 735 150-1 | = | |

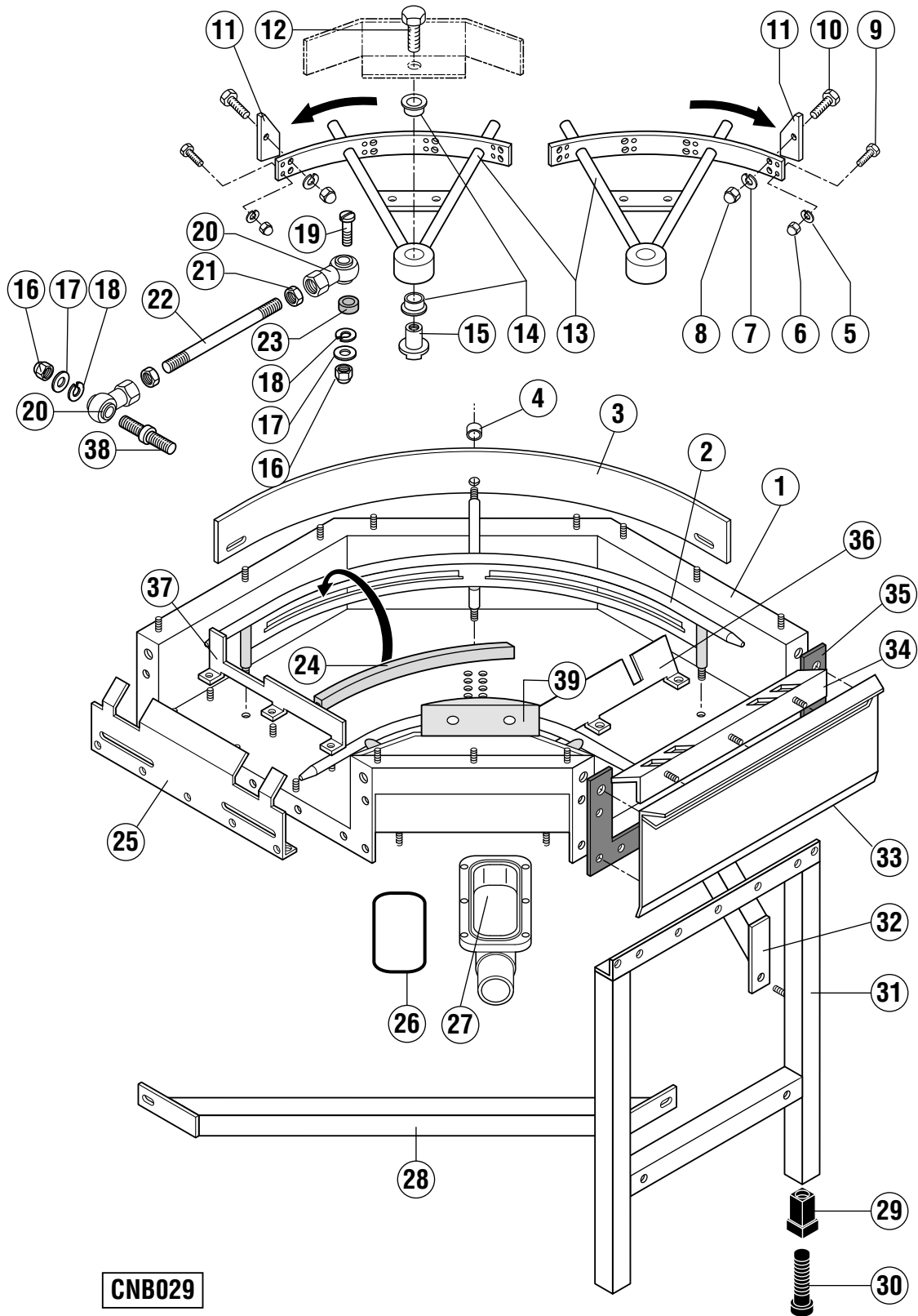




CDC Panels
CDC Panneaux
CDC Verkleidungen
CDC Panelen

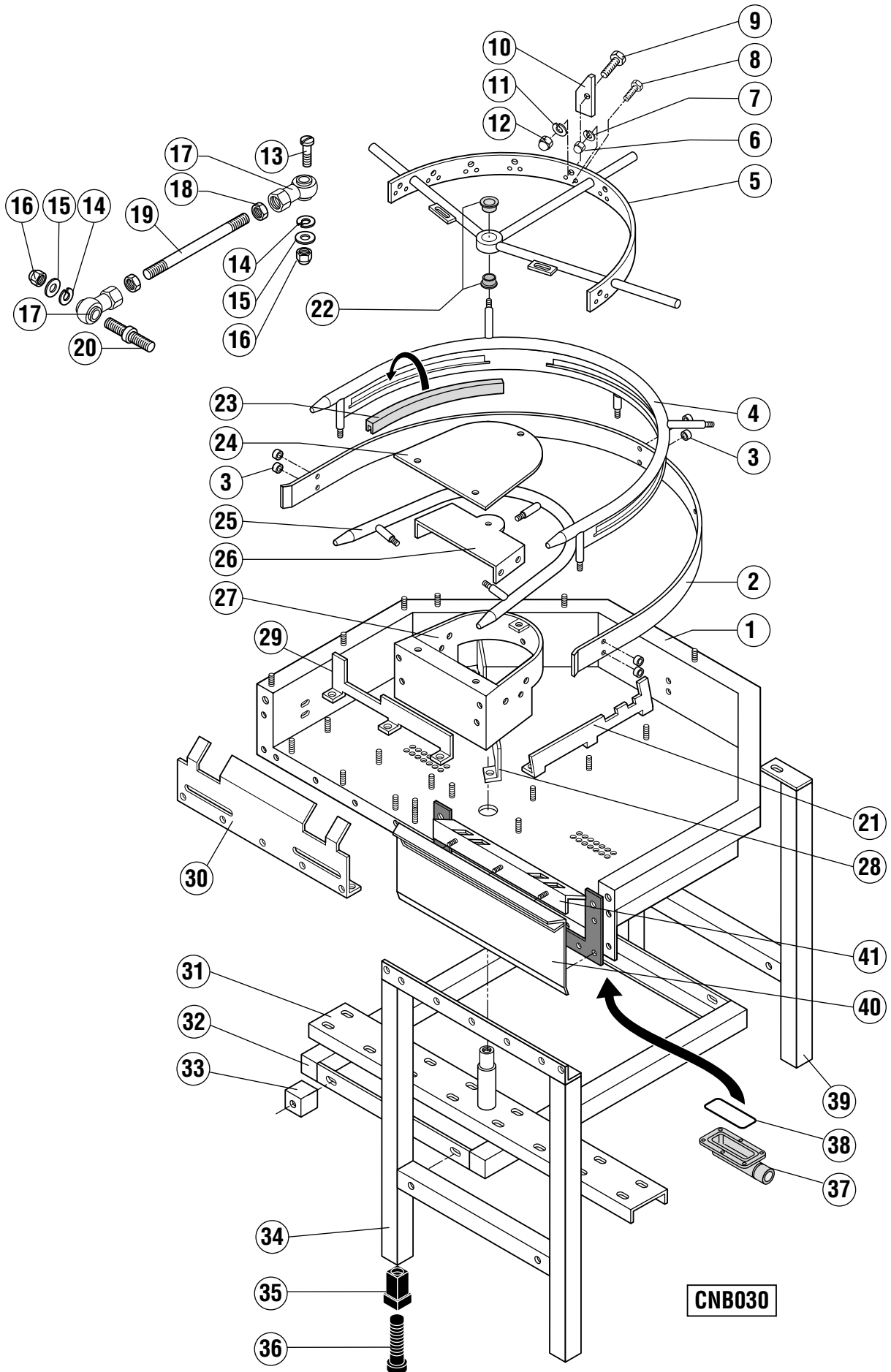
CNB-SERIE

| Pos. | L/R G/D | R/L D/G | Specifications / Spécifications / Angaben / Opgaven |
|------|------------|-----------|---|
| 1 | 735 400-1 | = | (2x) |
| 2 | 735 410-1 | 735 410-2 | |
| 3 | 229 507-72 | = | 664 x 515 (4x) |
| 4 | 229 507-67 | = | 565 x 484 |
| 5 | 735 417-1 | = | |
| 6 | 735 419-1 | = | |
| 7 | 229 507-69 | = | 267 x 824 CDC 90 |
| 8 | 735 409-1 | = | CDC 90 |
| 9 | 229 507-70 | = | 194 x 668 CDC 180 (2x) |
| 10 | 735 399-1 | = | CDC 180 |

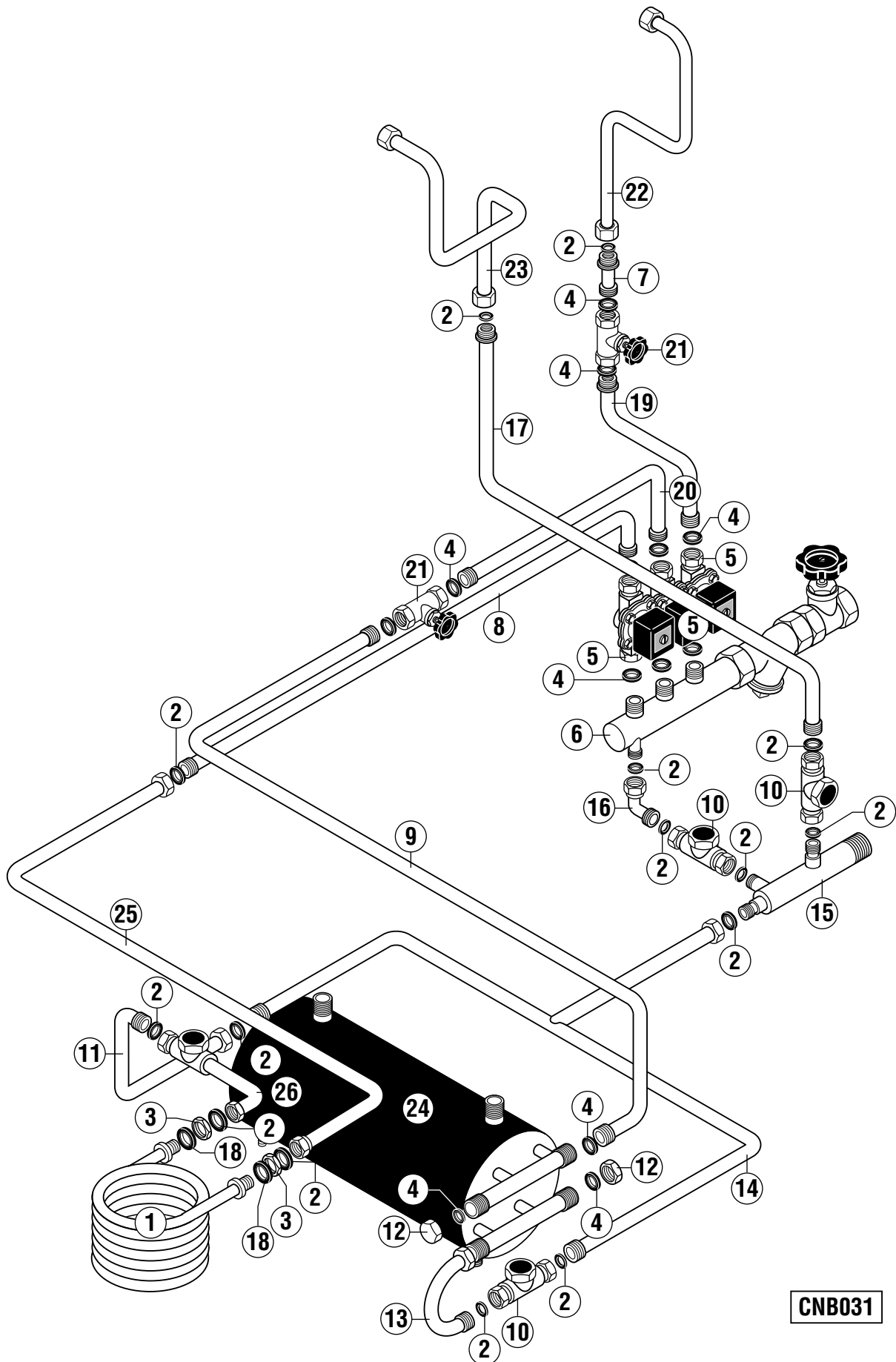


CNB029

| Pos. | L/R G/D | R/L D/G | Specifications / Spécifications / Angaben / Opgaven |
|------|------------|-----------|---|
| 1 | 735 402-2 | 735 402-1 | |
| 2 | 734 986-1 | = | |
| 3 | 866 523-1 | = | |
| 4 | 866 524-1 | = | |
| 5 | 602 307 | = | B6 |
| 6 | 602 512 | = | M6 |
| 7 | 602 305 | = | B8 |
| 8 | 602 513 | = | M8 |
| 9 | 602 570 | = | M6 x 16 |
| 10 | 602 576 | = | M8 x 16 |
| 11 | 734 981-1 | = | (4x) |
| 12 | 602 594 | = | M12 x 30 |
| 13 | 734 973-1 | = | |
| 14 | 298 963-12 | = | (2x) |
| 15 | 734 988-1 | = | |
| 16 | 602 504 | = | |
| 17 | 602 288 | = | |
| 18 | 602 295 | = | |
| 19 | 603 116 | = | |
| 20 | 609 067 | = | |
| 21 | 602 493 | = | |
| 22 | 884 128-1 | = | |
| 23 | 884 131-2 | = | |
| 24 | 869 201-1 | = | |
| 25 | 735 207-3 | 735 207-1 | |
| 26 | 276 903-35 | = | |
| 27 | 325 529-1 | = | |
| 28 | 735 332-1 | = | |
| 29 | 325 008-1 | = | (2x) |
| 30 | 325 007-1 | = | (2x) |
| 31 | 734 996-1 | 734 996-2 | |
| 32 | 734 962-2 | = | |
| 33 | 781 108 -2 | = | |
| 34 | 735 297-1 | = | |
| 35 | 869 274-1 | = | |
| 36 | 869 139-1 | 869 139-2 | |
| 37 | 735 303-1 | 735 303-2 | |
| 38 | 884 105-1 | = | |
| 39 | 884 293-1 | = | |



| Pos. | L/R G/D | R/L D/G | Specifications / Spécifications / Angaben / Opgaven |
|------|------------|-----------|---|
| 1 | 735 406-1 | 735 406-2 | |
| 2 | 735 119-1 | = | |
| 3 | 866 524-1 | = | 6x |
| 4 | 735 191-1 | = | |
| 5 | 735 156-1 | = | |
| 6 | 602 512 | = | |
| 7 | 602 307 | = | B6 |
| 8 | 602 570 | = | M6 x 16 |
| 9 | 602 576 | = | M8 x 16 |
| 10 | 734 981-1 | = | |
| 11 | 602 305 | = | B8 |
| 12 | 602 513 | = | M8 |
| 13 | 602 588 | = | M10 x 35 |
| 14 | 602 295 | = | |
| 15 | 602 288 | = | |
| 16 | 602 504 | = | |
| 17 | 609 067 | = | |
| 18 | 602 493 | = | |
| 19 | 884 128-2 | = | |
| 20 | 884 105-1 | = | |
| 21 | 869 161-1 | 869 161-2 | |
| 22 | 298 963-12 | = | 2x |
| 23 | 869 201-1 | = | 3x |
| 24 | 735 408-1 | 735 408-2 | |
| 25 | 735 188-1 | = | |
| 26 | 735 160-1 | = | |
| 27 | 735 120-1 | = | |
| 28 | 869 149-1 | 869 149-2 | |
| 29 | 735 407-1 | 735 407-2 | |
| 30 | 735 207-3 | 735 207-1 | |
| 31 | 735 121-1 | = | |
| 32 | 735 201-1 | = | |
| 33 | 735 363-1 | = | |
| 34 | 734 997-1 | = | |
| 35 | 325 008-1 | = | 4x |
| 36 | 325 007-1 | = | 4x |
| 37 | 325 529-1 | = | |
| 38 | 276 903-35 | = | |
| 39 | 869 200-2 | = | |
| 40 | 781 108-2 | = | |
| 41 | 735 297-1 | = | |

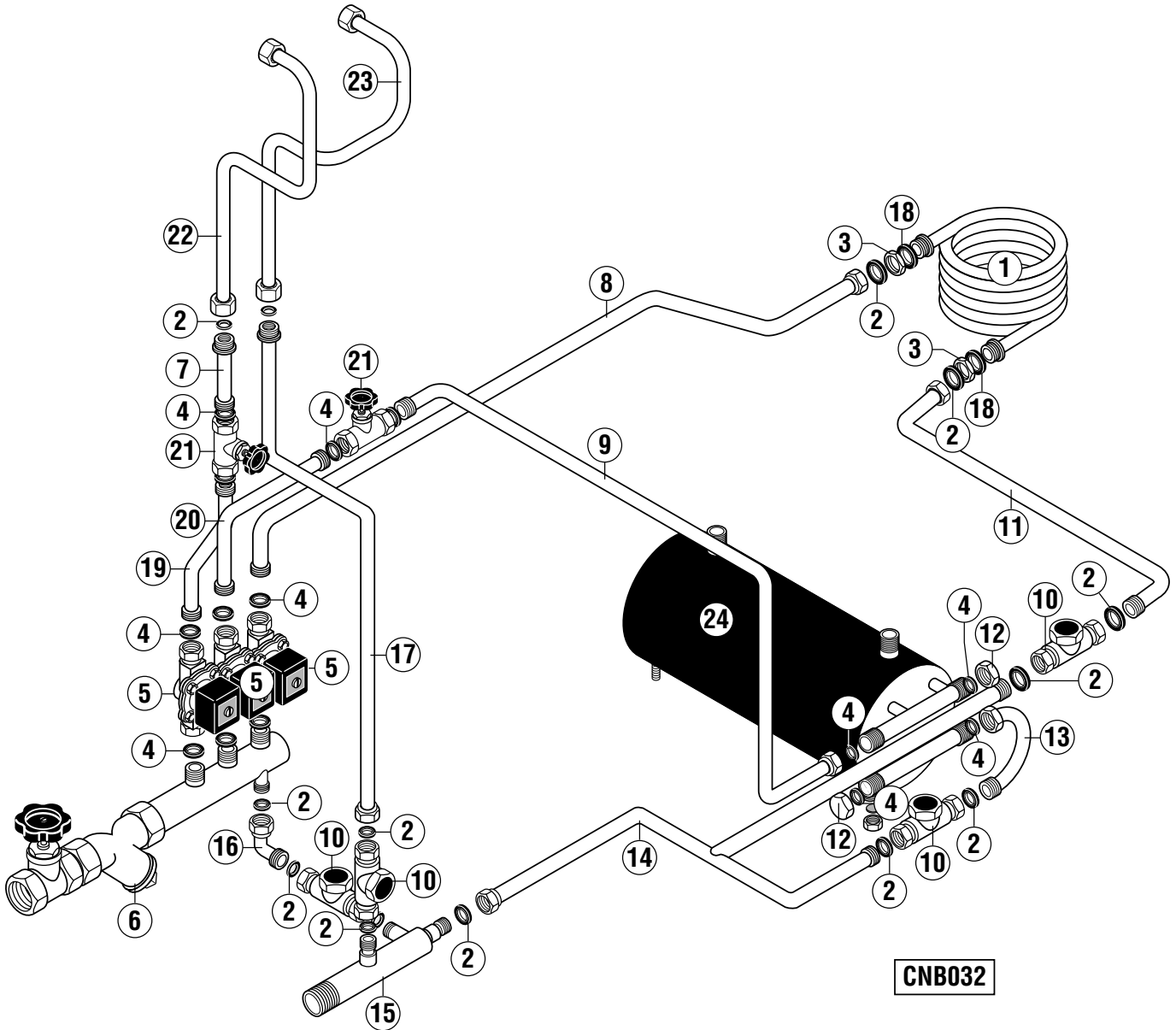




Piping L/R with drier CDC (steam heated)
Tuyauterie G/D avec séchage CDC (chauffage vapeur)
Verrohrung L/R mit Trocknung CDC (dampfbeheizt)
Pijpleiding L/R met drôgzzone CDC (stoomverwarming)

CNB-SERIE

| Pos. | L/R G/D | R/L D/G | Specifications / Spécifications / Angaben / Opgaven |
|------|------------|---------|---|
| 1 | 774 834-1 | | |
| 2 | 302 574-3 | | |
| 3 | 603 061 | | 3/4" |
| 4 | 302 574-2 | | |
| 5 | 868 907-1 | | 0,3 - 3,5 bar |
| | 774 946-1 | | 3,5 - 10 bar |
| 6 | 868 381-1 | | |
| 7 | 887 945-2 | | |
| 8 | 868 427-1 | | |
| 9 | 868 412-8 | | |
| 10 | 774 990-1 | | |
| 11 | 868 428-1 | | |
| 12 | 600 588 | | |
| 13 | 781 385-5 | | |
| 14 | 868 423-4 | | |
| 15 | 868 383-1 | | |
| 16 | 868 437-1 | | |
| 17 | 868 415-1 | | |
| 18 | 168 611-11 | | |
| 19 | 868 415-2 | | |
| 20 | 896 368-1 | | |
| 21 | 781 601-1 | | |
| 22 | 781 478-1 | | |
| 23 | 781 476-1 | | |
| 24 | 897 684-1 | | |
| 25 | 868 414-1 | | |
| 26 | 774 990-2 | | |

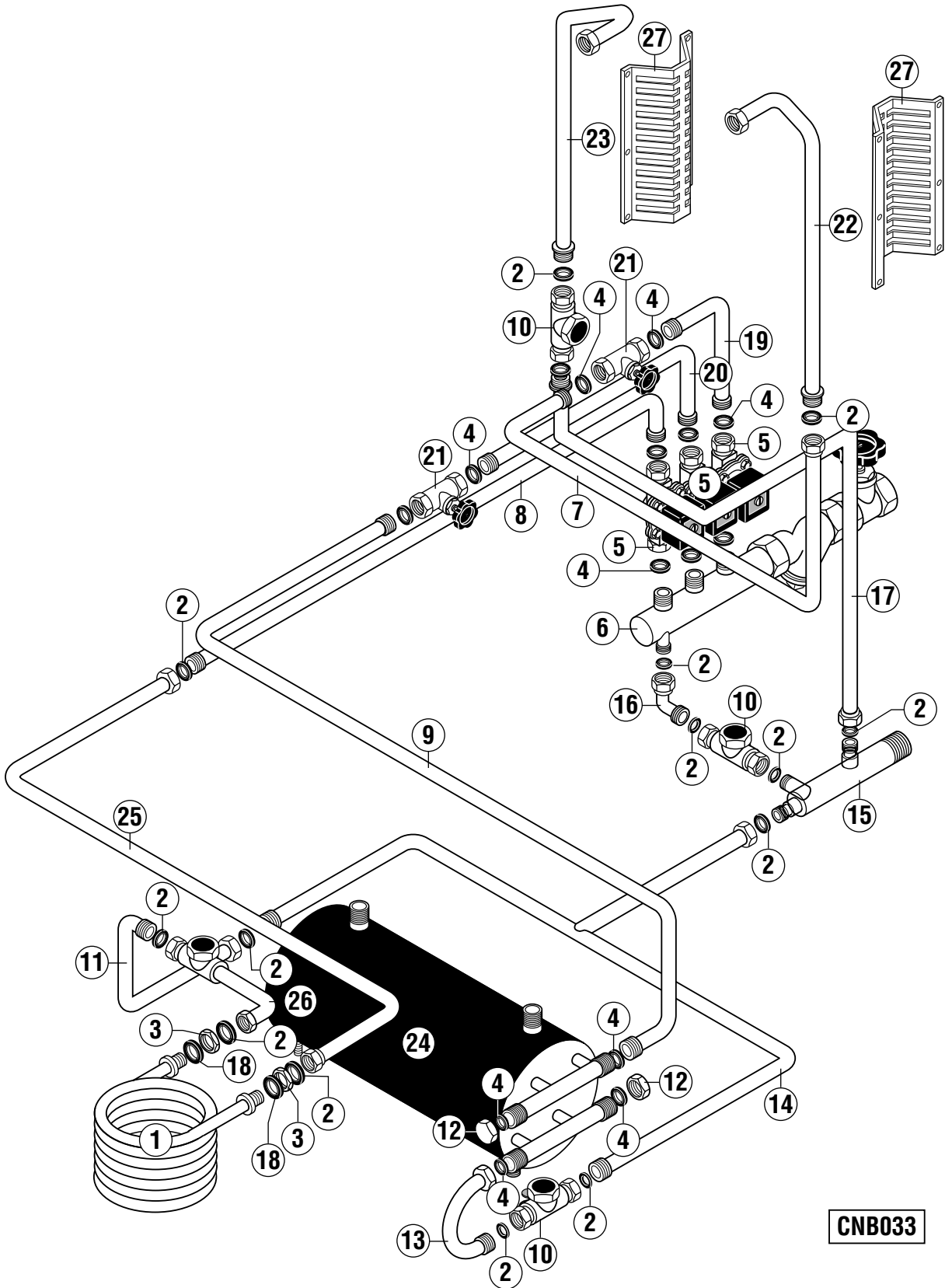




Piping R/L with drier CDC (steam heated)
Tuyauterie D/G avec séchage CDC (chauffage vapeur)
Verrohrung R/L mit Trocknung CDC (dampfbeheizt)
Pijpleiding R/L met drôgzone CDC (stoomverwarming)

CNB-SERIE

| Pos. | L/R G/D | R/L D/G | Specifications / Spécifications / Angaben / Opgaven |
|------|---------|--------------|---|
| 1 | | 774 834-1 | |
| 2 | | 302 574-3 | |
| 3 | | 603 061 | 3/4" |
| 4 | | 302 574-2 | |
| 5 | | 868 907-1 | 0,3 - 3,5 bar |
| | | 774 946-1 | 3,5 - 10 bar |
| 6 | | 868 381-1 | |
| 7 | | 887 945-2 | |
| 8 | | 868 419-1 | |
| 9 | | 868 412-7 | |
| 10 | | 774 990-1 | |
| 11 | | 01-242 300-1 | |
| 12 | | 600 588 | |
| 13 | | 781 385-5 | |
| 14 | | 868 422-5 | |
| 15 | | 868 383-2 | |
| 16 | | 868 437-1 | |
| 17 | | 868 415-1 | |
| 18 | | 168 611-11 | |
| 19 | | 868 415-2 | |
| 20 | | 896 368-1 | |
| 21 | | 781 601-1 | |
| 22 | | 781 479-1 | |
| 23 | | 781 481-1 | |
| 24 | | 897 684-1 | |

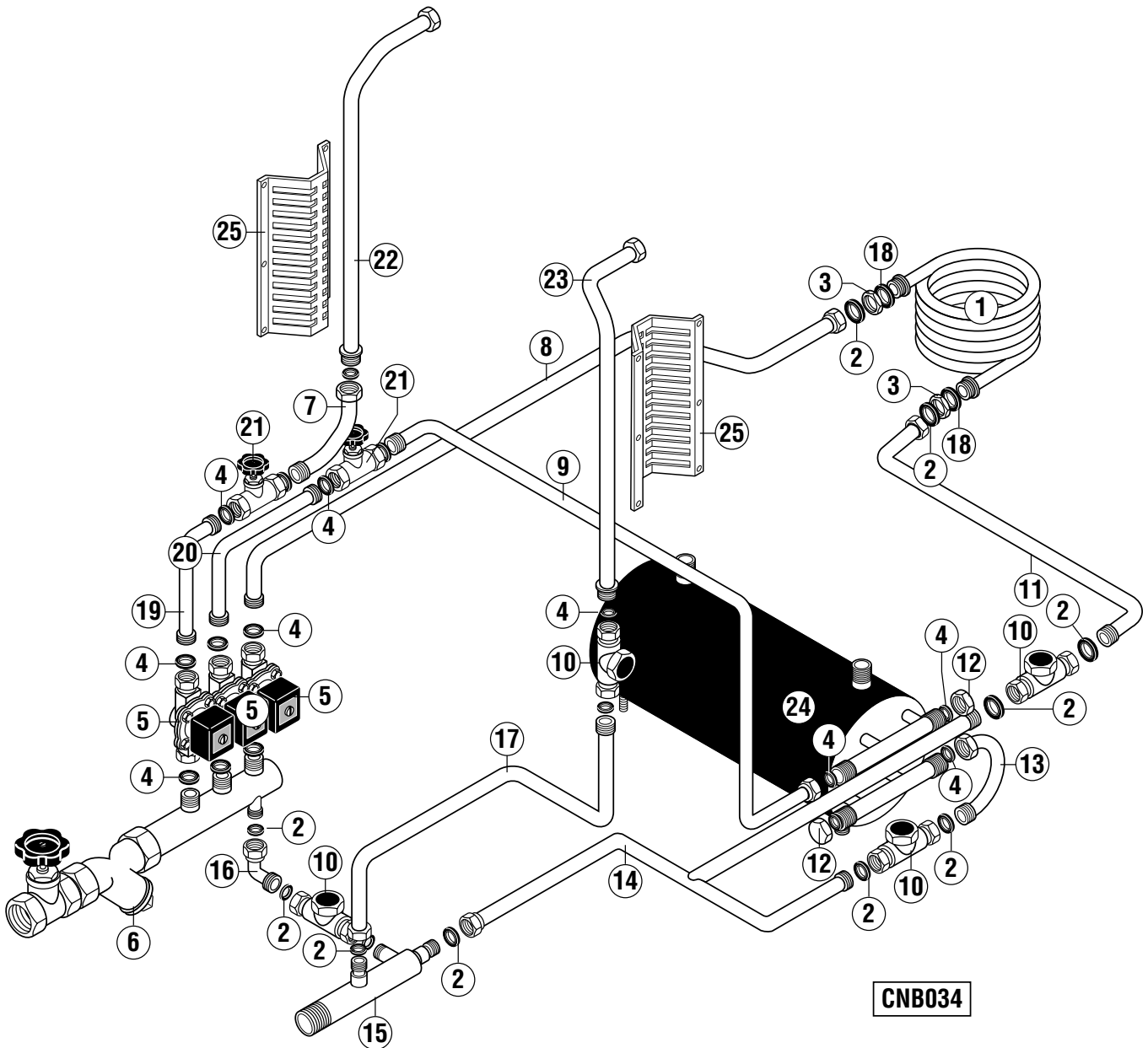
**CNB033**



Piping L/R with drier DS (steam heated)
Tuyauterie G/D avec séchage DS (chauffage vapeur)
Verrohrung L/R mit Trocknung DS (dampfbeheizt)
Pijpleiding L/R met drôgzone DS (stoomverwarming)

CNB-SERIE

| Pos. | L/R G/D | R/L D/G | Specifications / Spécifications / Angaben / Opgaven |
|------|--------------|---------|---|
| 1 | 774 834-1 | | |
| 2 | 302 574-3 | | |
| 3 | 603 061 | | 3/4" |
| 4 | 302 574-2 | | |
| 5 | 868 907-1 | | 0,3 - 3,5 bar |
| | 774 946-1 | | 3,5 - 10 bar |
| 6 | 868 381-1 | | |
| 7 | 868 433-1 | | |
| 8 | 868 427-2 | | |
| 9 | 868 412-6 | | |
| 10 | 774 990-1 | | |
| 11 | 868 428-1 | | |
| 12 | 600 588 | | |
| 13 | 781 385-5 | | |
| 14 | 868 423-3 | | |
| 15 | 868 383-1 | | |
| 16 | 868 437-1 | | |
| 17 | 868 434-1 | | |
| 18 | 168 611-11 | | |
| 19 | 896 368-2 | | |
| 20 | 896 368-1 | | |
| 21 | 781 601-1 | | |
| 22 | 781 460-3 | | |
| 23 | 781 443-3 | | |
| 24 | 897 684-1 | | |
| 25 | 868 414-1 | | |
| 26 | 774 990-2 | | |
| 27 | 01-242 156-1 | | |

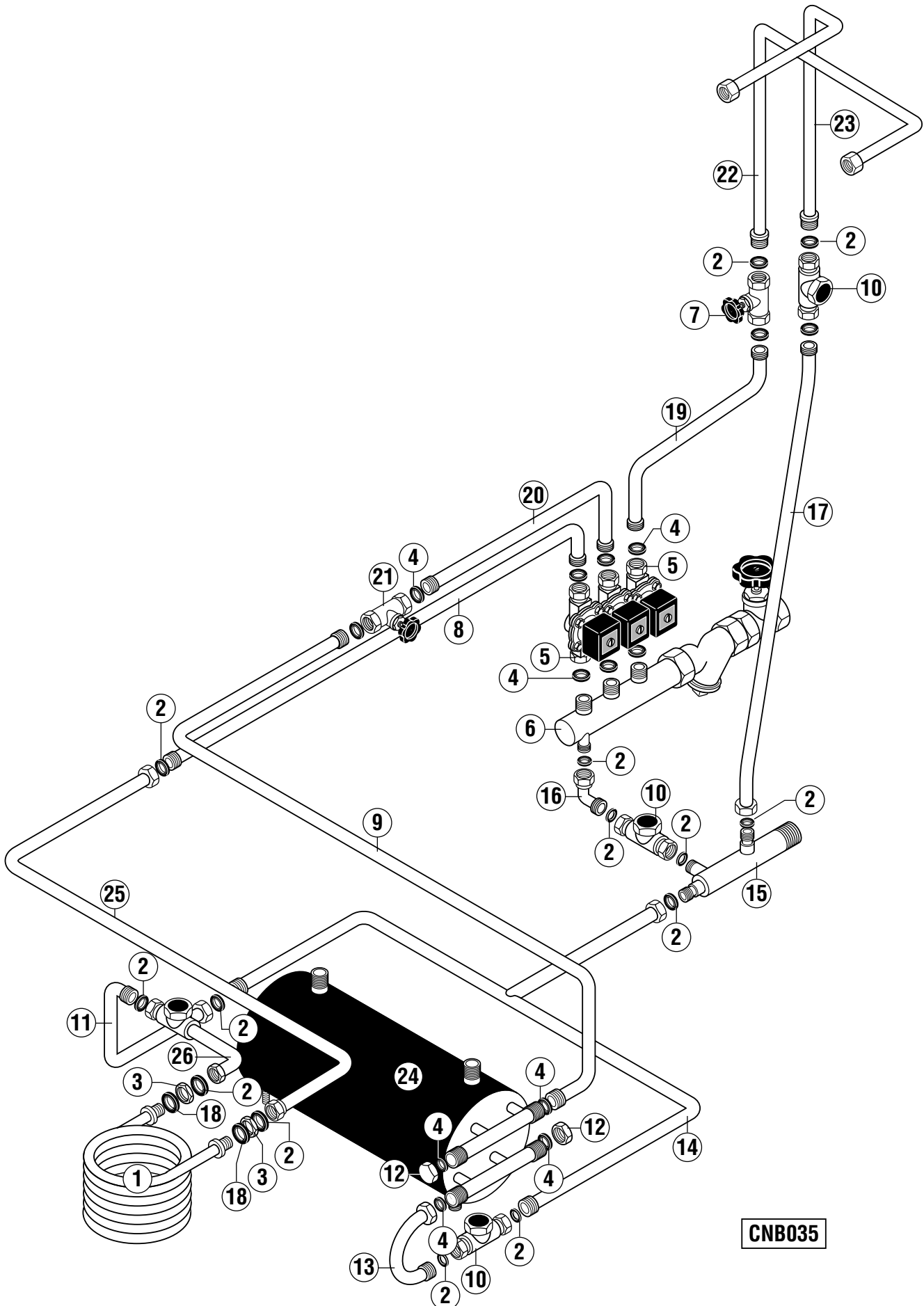




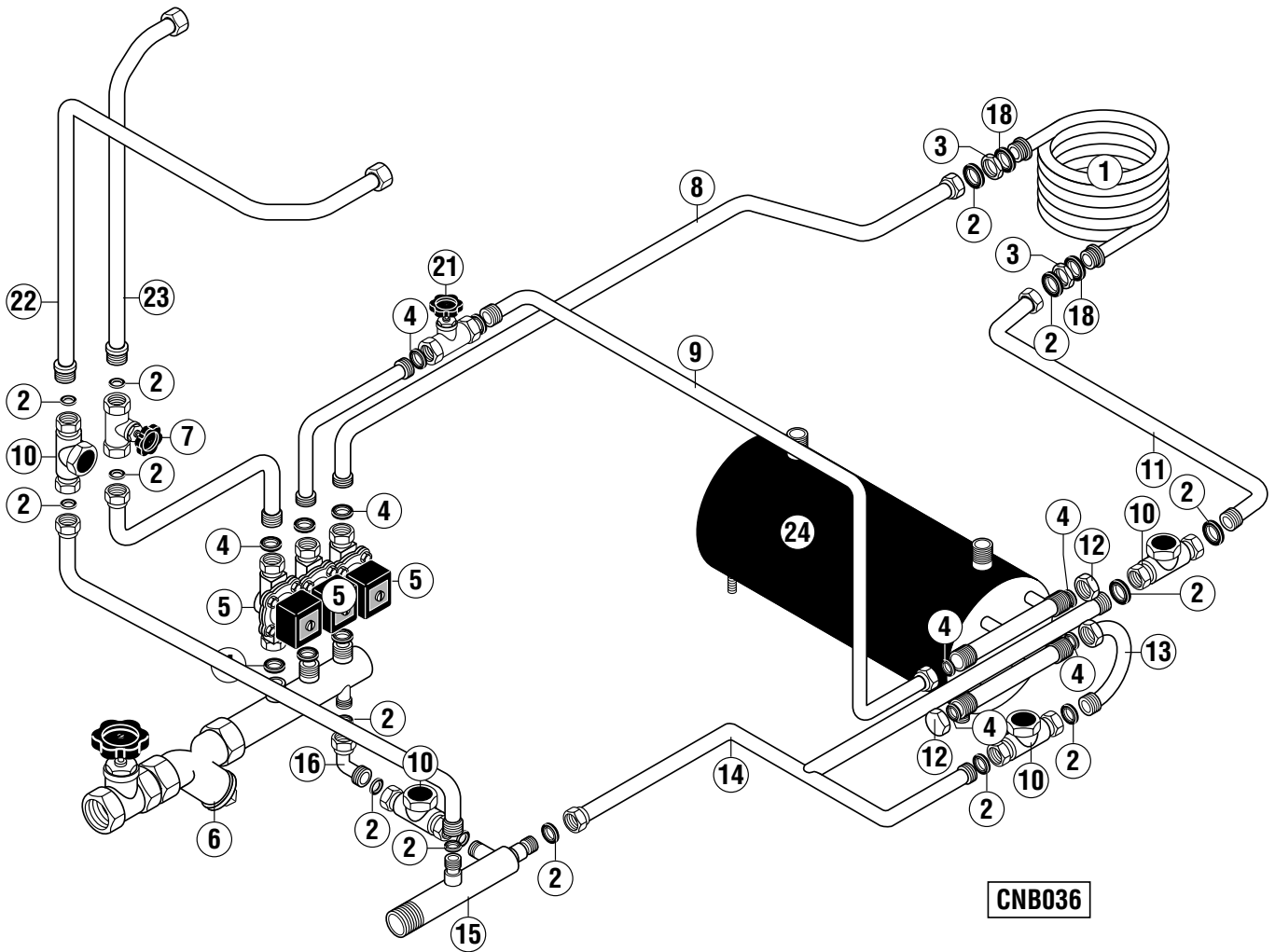
PPiping R/L with drier DS (steam heated)
Tuyauterie D/G avec séchage DS (chauffage vapeur)
Verrohrung R/L mit Trocknung DS (dampfbeheizt)
Pijpleiding R/L met drôgzone DS (stoomverwarming)

CNB-SERIE

| Pos. | L/R G/D | R/L D/G | Specifications / Spécifications / Angaben / Opgaven |
|------|---------|--------------|---|
| 1 | | 774 834-1 | |
| 2 | | 302 574-3 | |
| 3 | | 603 061 | 3/4" |
| 4 | | 302 574-2 | |
| 5 | | 868 907-1 | 0,3 - 3,5 bar |
| | | 774 946-1 | 3,5 - 10 bar |
| 6 | | 868 381-1 | |
| 7 | | 868 436-1 | |
| 8 | | 868 419-2 | |
| 9 | | 868 412-5 | |
| 10 | | 774 990-1 | |
| 11 | | 01-242 300-1 | |
| 12 | | 600 588 | |
| 13 | | 781 385-5 | |
| 14 | | 868 422-6 | |
| 15 | | 868 383-2 | |
| 16 | | 868 437-1 | |
| 17 | | 868 434-1 | |
| 18 | | 168 611-11 | |
| 19 | | 896 368-2 | |
| 20 | | 896 368-1 | |
| 21 | | 781 601-1 | |
| 22 | | 781 460-3 | |
| 23 | | 781 443-3 | |
| 24 | | 897 684-1 | |
| 25 | | 01-242 156-1 | |



| Pos. | L/R G/D | R/L D/G | Specifications / Spécifications / Angaben / Opgaven |
|------|------------|---------|---|
| 1 | 774 834-1 | | |
| 2 | 302 574-3 | | |
| 3 | 603 061 | | 3/4" |
| 4 | 302 574-2 | | |
| 5 | 868 907-1 | | 0,3 - 3,5 bar |
| | 774 946-1 | | 3,5 - 10 bar |
| 6 | 868 381-1 | | |
| 7 | 781 601-2 | | |
| 8 | 868 427-1 | | |
| 9 | 868 412-8 | | |
| 10 | 774 990-1 | | |
| 11 | 868 428-1 | | |
| 12 | 600 588 | | |
| 13 | 781 385-5 | | |
| 14 | 868 423-4 | | |
| 15 | 868 383-1 | | |
| 16 | 868 437-1 | | |
| 17 | 868 432-2 | | |
| 18 | 168 611-11 | | |
| 19 | 896 432-1 | | |
| 20 | 896 368-1 | | |
| 21 | 781 601-1 | | |
| 22 | 781 446-1 | | |
| 23 | 781 443-1 | | |
| 24 | 897 684-1 | | |
| 25 | 868 414-1 | | |
| 26 | 774 990-1 | | |

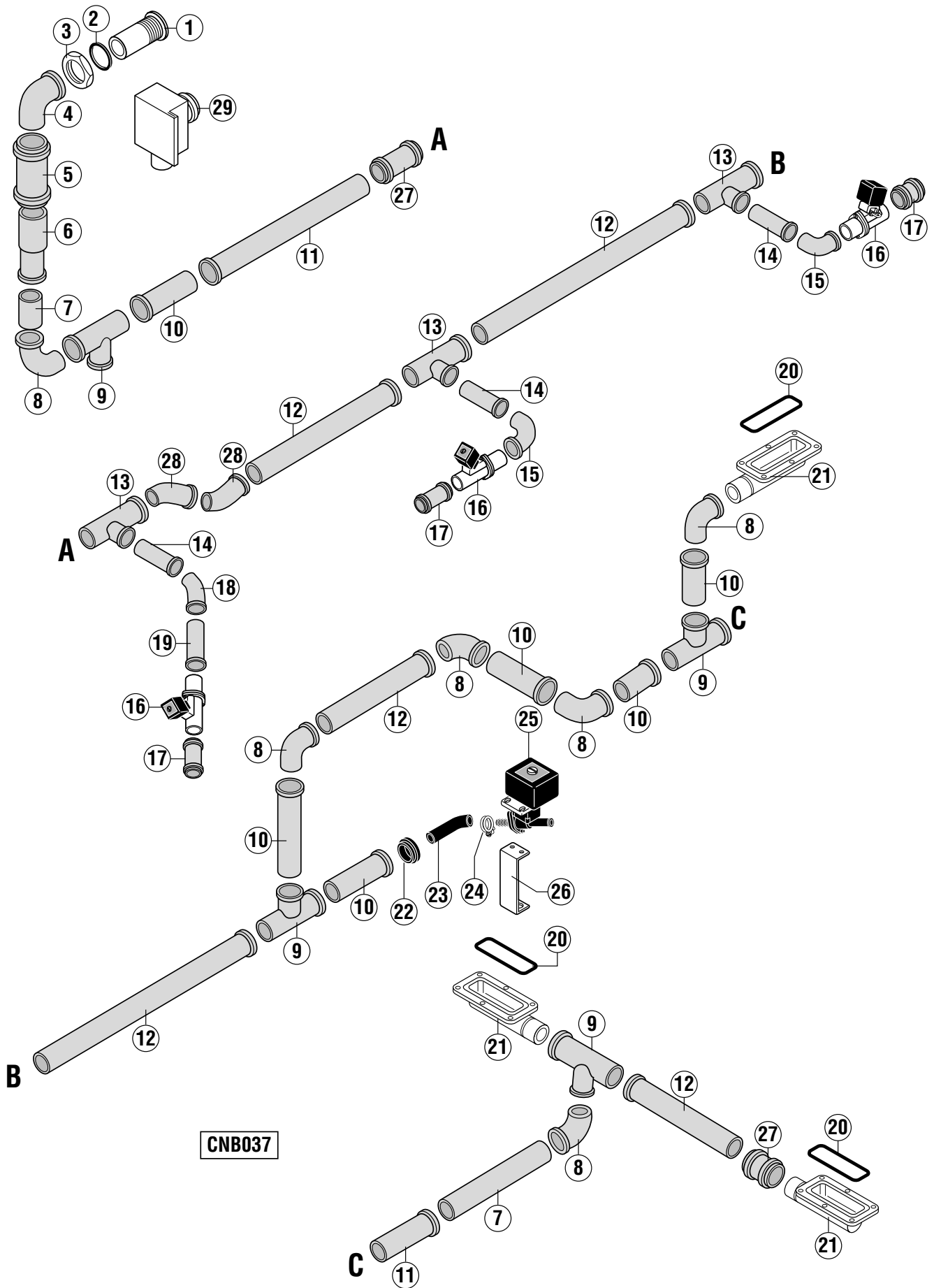




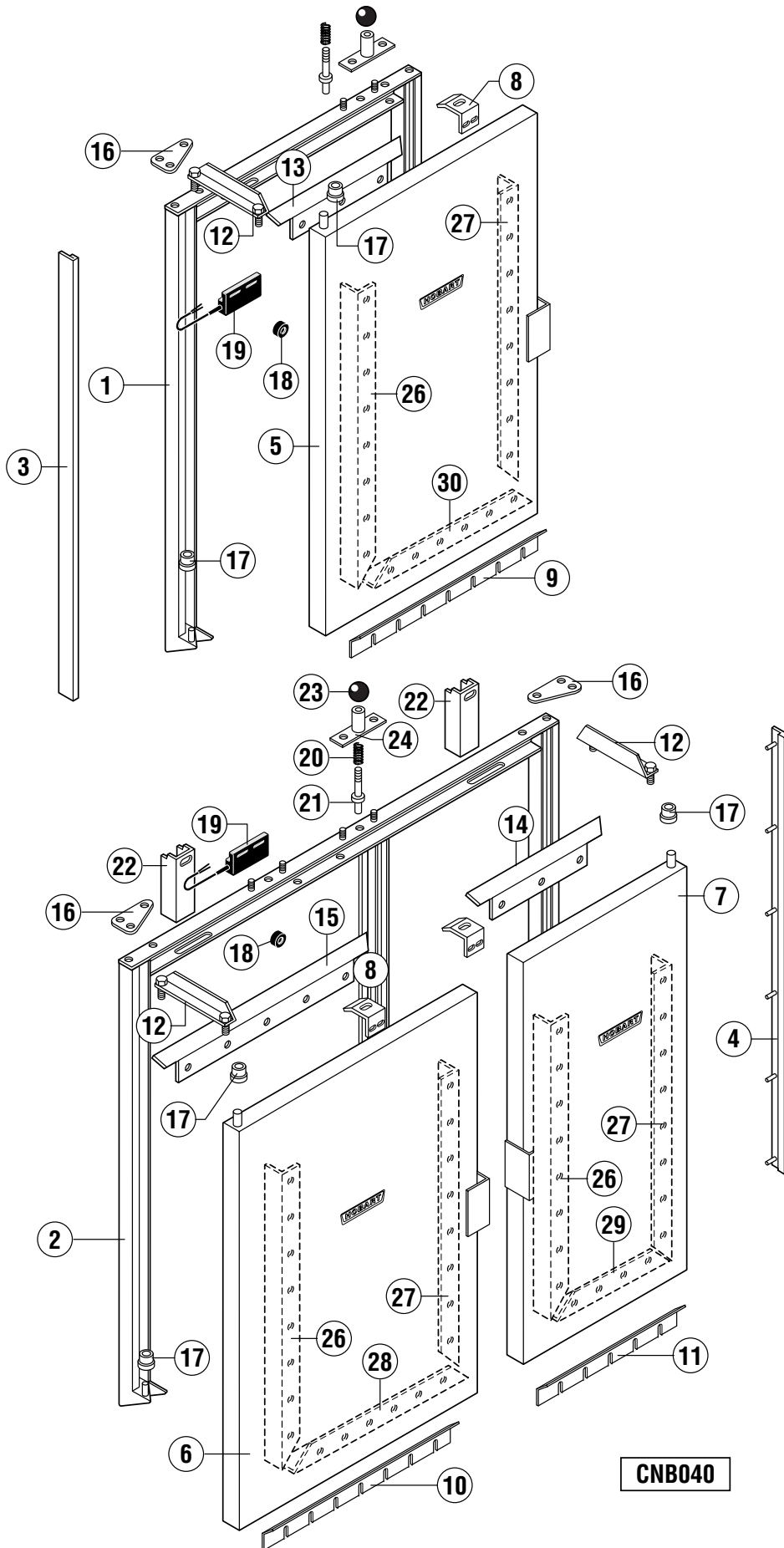
Piping R/L with drier CDS (steam heated)
Tuyauterie D/G avec séchage CDS (chauffage vapeur)
Verrohrung R/L mit Trocknung CDS (dampfbeheizt)
Pijpleiding R/L met drôgzone CDS (stoomverwarming)

CNB-SERIE

| Pos. | L/R G/D | R/L D/G | Specifications / Spécifications / Angaben / Opgaven |
|------|---------|--------------|---|
| 1 | | 774 834-1 | |
| 2 | | 302 574-3 | |
| 3 | | 603 061 | 3/4" |
| 4 | | 302 574-2 | |
| 5 | | 868 907-1 | 0,3 - 3,5 bar |
| | | 774 946-1 | 3,5 - 10 bar |
| 6 | | 868 381-1 | |
| 7 | | 781 601-2 | |
| 8 | | 868 419-1 | |
| 9 | | 868 412-7 | |
| 10 | | 774 990-1 | |
| 11 | | 01-242 300-1 | |
| 12 | | 600 588 | |
| 13 | | 781 385-5 | |
| 14 | | 868 422-5 | |
| 15 | | 868 383-2 | |
| 16 | | 868 437-1 | |
| 17 | | 868 432-2 | |
| 18 | | 168 611-11 | |
| 19 | | 868 432-1 | |
| 20 | | 896 368-1 | |
| 21 | | 781 601-1 | |
| 22 | | 781 448-1 | |
| 23 | | 781 460-1 | |
| 24 | | 897 684-1 | |

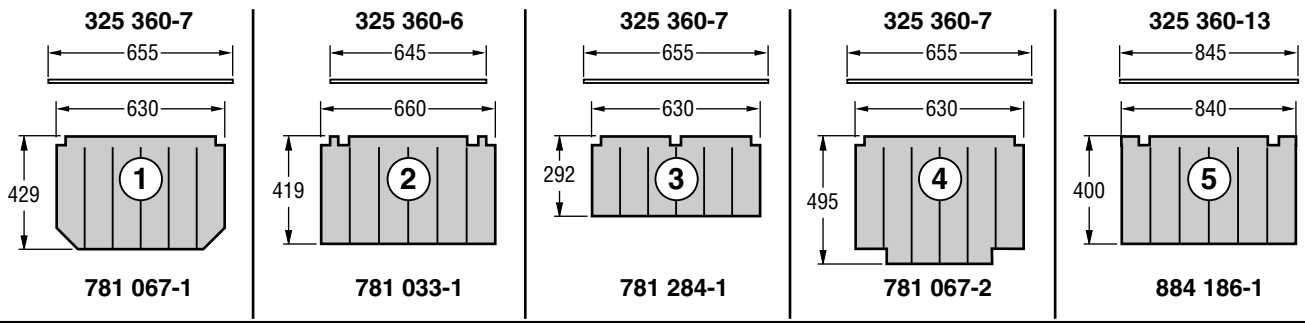


| Pos. | L/R G/D | R/L D/G | Specifications / Spécifications / Angaben / Opgaven |
|------|-------------|-----------|--|
| 1 | 774 645-3 | = | |
| 2 | 774 651-1 | = | |
| 3 | 774 650-1 | = | |
| 4 | 692 281-1 | = | DN 70 |
| 5 | 692 283-1 | = | DN 70 |
| 6 | 692 282-1 | = | DN 70 / 50 |
| 7 | 325 737-2 | = | DN 50 |
| 8 | 230 080-1 | = | DN 50 |
| 9 | 230 079-1 | = | DN 50 |
| 10 | 600 570 | = | DN 50 x 250 |
| 11 | 600 571 | = | DN 50 x 500 |
| 12 | 600 573 | = | DN 50 x 1 000 |
| 13 | 323 593-2 | = | DN 50 / 40 |
| 14 | 600 575 | = | DN 40 x 150 |
| 15 | 230 080-2 | = | DN 40 |
| 16 | 774 683-... | = | see wiring diagramme / voir schéma de câblage / siehe Schaltplan / zie elektrisch schema |
| 17 | 774 809-1 | = | DN 40 |
| 18 | 377 340-3 | = | DN 40 x 45° |
| 19 | 600 584 | = | DN 40 x 500 |
| 20 | 276 903-35 | = | |
| 21 | 325 529-1 | = | |
| 22 | 325 549-1 | = | |
| 23 | 226 994-9 | = | |
| 24 | 324 510-242 | = | |
| 25 | 323 592-... | = | see wiring diagramme / voir schéma de câblage / siehe Schaltplan / zie elektrisch schema |
| 26 | 781 310-2 | 781 343-2 | |
| 27 | 229 680-1 | = | DN 50 |
| 28 | 377 340-1 | = | DN 50 x 45° |
| 29 | 868 348-1 | = | |

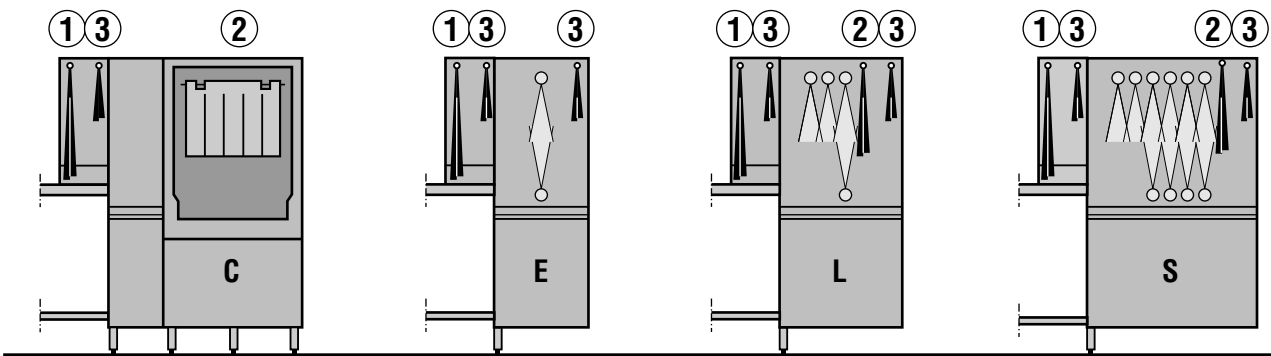


CNB040

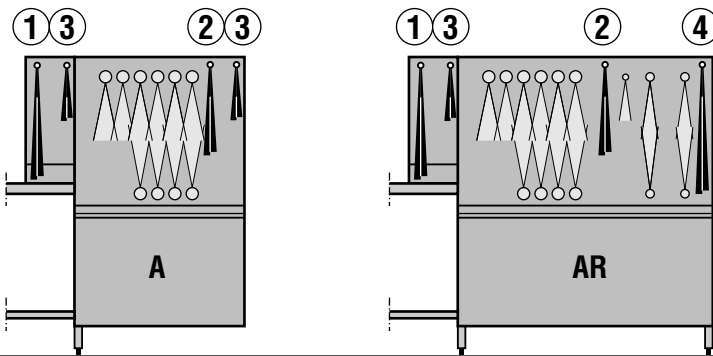
| Pos. | L/R G/D | R/L D/G | Specifications / Spécifications / Angaben / Opgaven |
|------|------------|------------|---|
| 1 | 868 589-5 | 868 589-6 | L- module / L- Modul / L- modul |
| | 868 589-7 | 868 589-8 | S- module / S- Modul / S- modul |
| 2 | 868 556-1 | 868 556-2 | AR- module / AR- Modul / AR- modul |
| 3 | 868 558-1 | 868 558-2 | |
| 4 | 868 558-2 | 868 558-1 | |
| 5 | 868 557-7 | 868 557-8 | L- module / L- Modul / L- modul |
| | 868 557-9 | 868 557-10 | S- module / S- Modul / S- modul |
| 6 | 868 557-1 | 868 557-2 | wash / lavage / Waschung / wasing |
| 7 | 868 557-4 | 868 557-3 | rinse / rinçage / Spülung / spoeling |
| 8 | 885 349-1 | = | |
| 9 | 784 241-7 | = | L- module / L- Modul / L- modul |
| | 784 241-8 | = | S- module / S- Modul / S- modul |
| 10 | 784 241-4 | = | wash / lavage / Waschung / wasing |
| 11 | 784 241-5 | = | rinse / rinçage / Spülung / spoeling |
| 12 | 784 253-1 | = | |
| 13 | 784 242-7 | = | L- module / L- Modul / L- modul |
| | 784 242-8 | = | S- module / S- Modul / S- modul |
| 14 | 784 242-5 | = | rinse / rinçage / Spülung / spoeling |
| 15 | 784 242-4 | = | wash / lavage / Waschung / wasing |
| 16 | 784 243-1 | = | |
| 17 | 298 963-14 | = | |
| 18 | 774 714-1 | = | |
| 19 | 785 287-1 | = | |
| 20 | 699 386-6 | = | |
| 21 | 885 347-1 | = | |
| 22 | 868 985-2 | = | |
| 23 | 296 451 | = | |
| 24 | 885 348-1 | = | |
| 25 | 896 817-1 | = | |
| 26 | 784 333-5 | = | |
| 27 | 784 333-6 | = | |
| 28 | 784 334-4 | = | wash / lavage / Waschung / wasing |
| 29 | 784 334-5 | = | rinse / rinçage / Spülung / spoeling |
| 30 | 784 334-7 | = | L- module / L- Modul / L- modul |
| | 784 334-8 | = | S- module / S- Modul / S- modul |



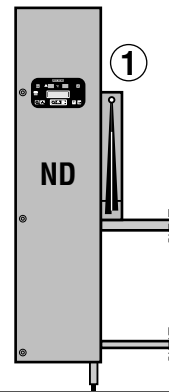
Prewash modules / Modules de pré-lavage / Vorwasch-Module / Voorwassing module



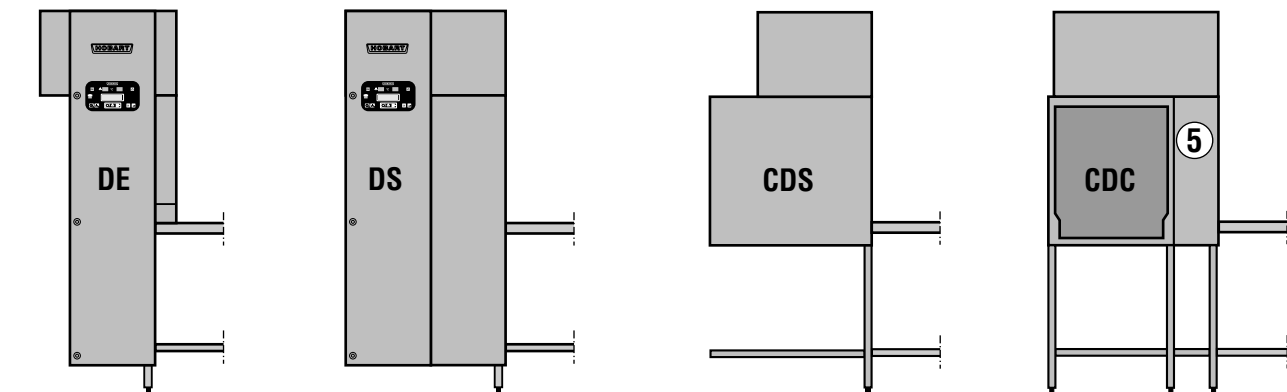
Wash modules / Modules de lavage / Wasch-Module / Wassing module

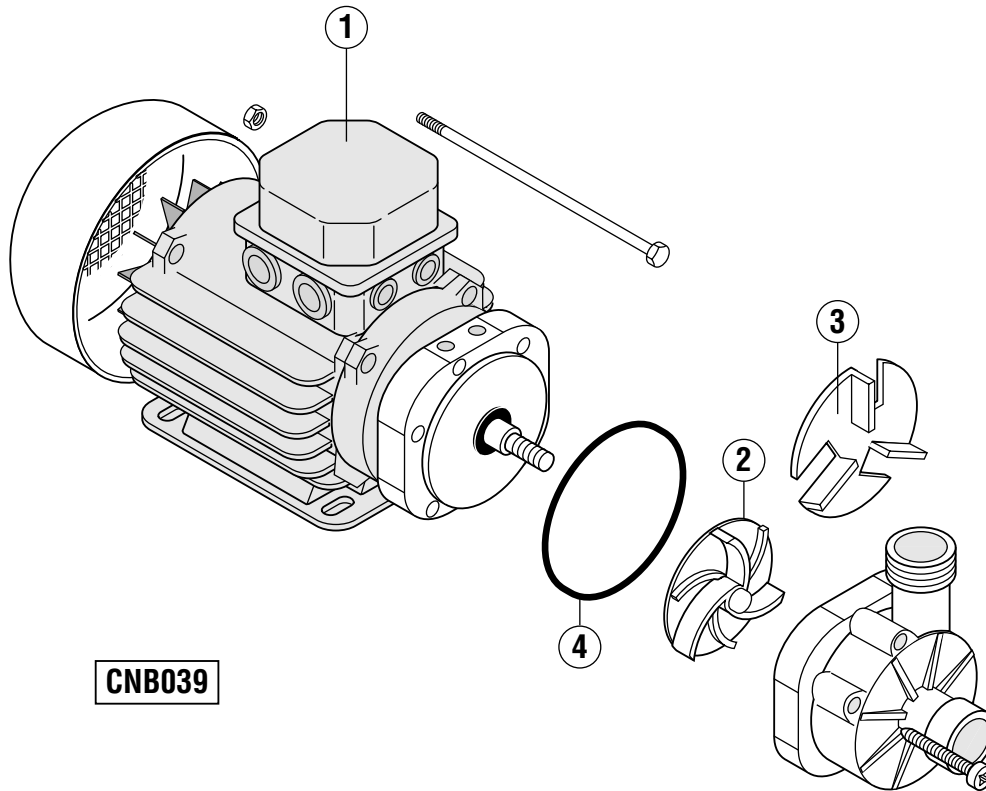


Exit module without drier / Zone de déchargement sans séchage / Auslauf-Modul ohne Trocknung / Afvoersectie module zonder droging



Drier modules / Modules de séchage / Trocknungs-Module / droging module




CNB039

| Pos. | L/R G/D | R/L D/G | Specifications / Spécification / Angaben / Opgaven |
|------|-------------|---------|--|
| 1 | 781 237-... | = | see wiring diagramme / voir schéma de câblage / siehe Schaltplan / zie elektrisch schema |
| 2 | 774 986-101 | = | Ø 72 mm |
| | 774 986-102 | = | Ø 60 mm |
| | 774 986-103 | = | Ø 55,5 mm |
| | 774 986-104 | = | Ø 51,5 mm |
| | 774 986-105 | = | Ø 45 mm |
| | 774 986-106 | = | Ø 41 mm |
| 3 | 774 986-201 | = | Ø 72 mm |
| | 774 986-202 | = | Ø 60 mm |
| 4 | 276 903-43 | = | |

As continued product improvement is a policy of HOBART, specifications are subject to change without notice.

Ce catalogue n'est pas contractuel. HOBART se réserve le droit, et sans préavis, d'apporter toutes modifications ou améliorations à ses matériels.

HOBART behält sich das Recht vor, an allen Produkten technische Änderungen und Verbesserungen ohne Ankündigung vorzunehmen.

Voortdurende produktverbetering vormt een wezenlijk onderdeel van het beleid van HOBART. Specificaties kunnen zonder kennisgeving gewijzigd worden.