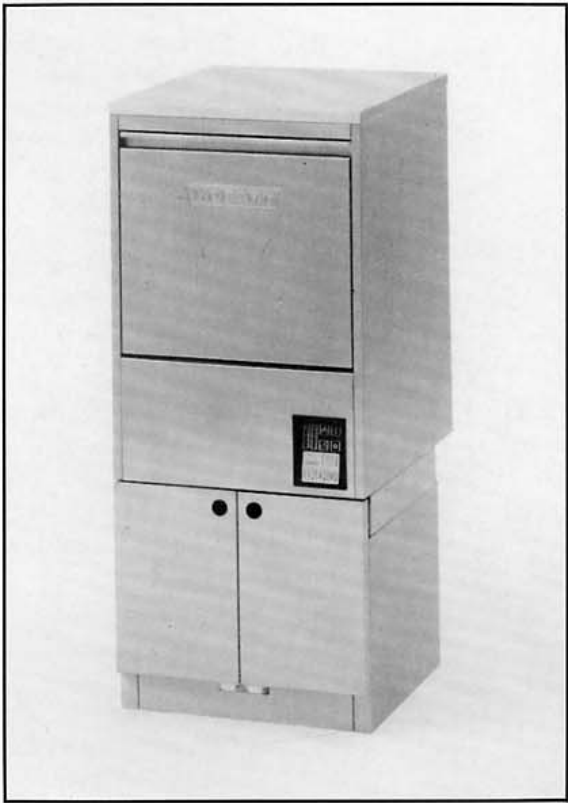
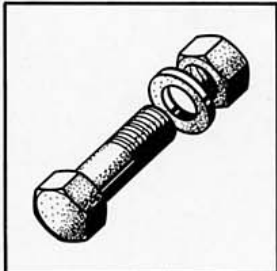


# HOBART



## UW-55

Spare Parts  
Pièces Détachées  
Ersatzteile  
Onderdelen



## Contents

Tank and panels .....	3
Door .....	4
Water inlet .....	5
Anti-siphon-device .....	6
Rinse booster heater .....	7
Wash pump .....	8
Wash and rinse system .....	9
Drain and strainers .....	10
Drain pump .....	11
Rinse booster pump .....	12
Control box .....	13
Transformer .....	14
Detergent dispenser .....	15
Rinse agent dispenser .....	16/17
Extension for 900 mm height .....	18
Supporting frame .....	19

## Inhalt

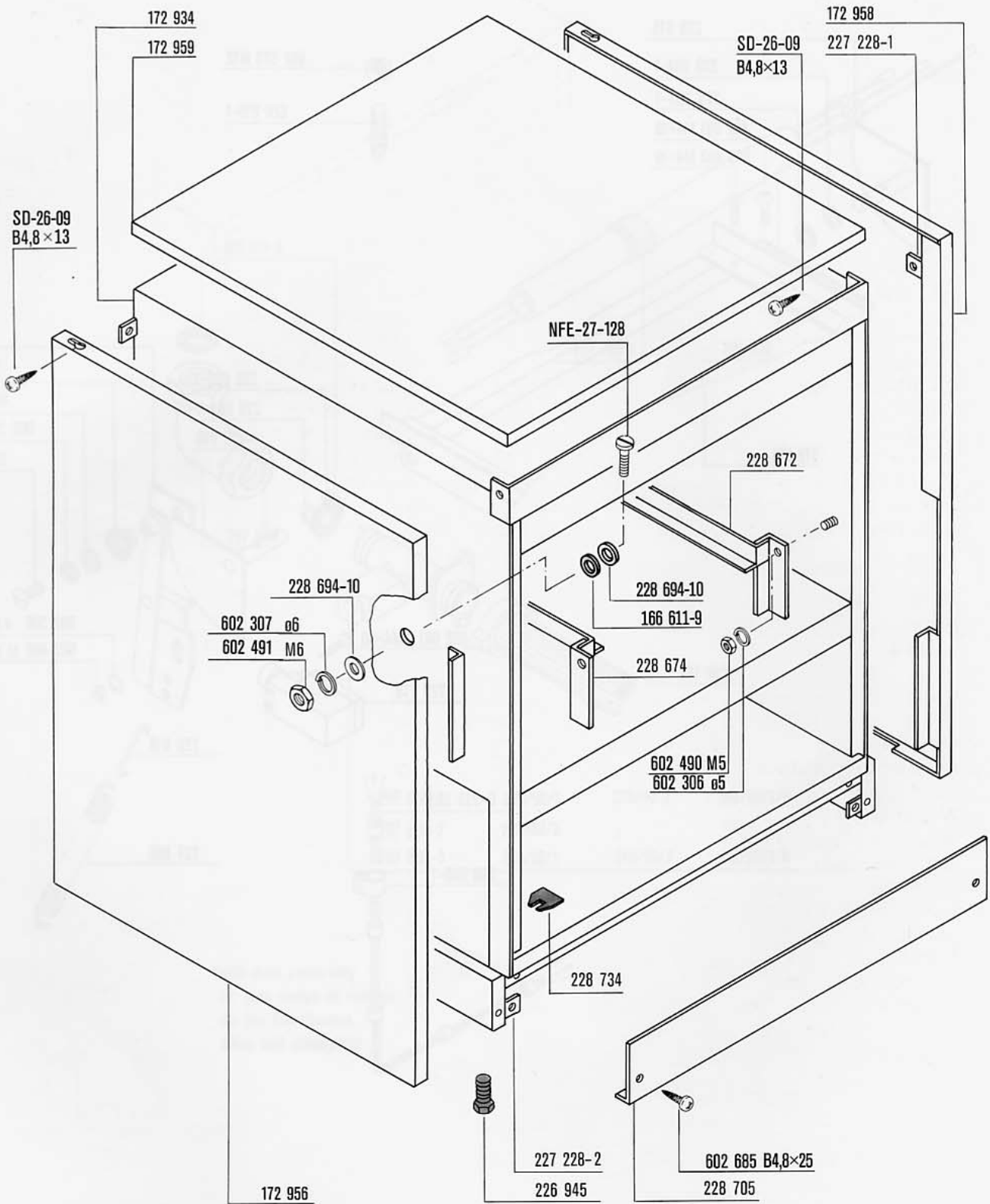
Tank und Verkleidungen .....	3
Tür .....	4
Eingangsleitung .....	5
Rücksaugeverhinderer .....	6
Durchlauferhitzer .....	7
Waschpumpe .....	8
Wasch- und Spülsystem .....	9
Ablauf und Siebe .....	10
Ablaufpumpe .....	11
Drucksteigerungspumpe .....	12
Schaltkasten .....	13
Transformator .....	14
Reiniger-Dosiergerät .....	15
Klarspülmittel-Dosiergerät .....	16/17
Sockel für 900 mm Höhe .....	18
Untergestell .....	19

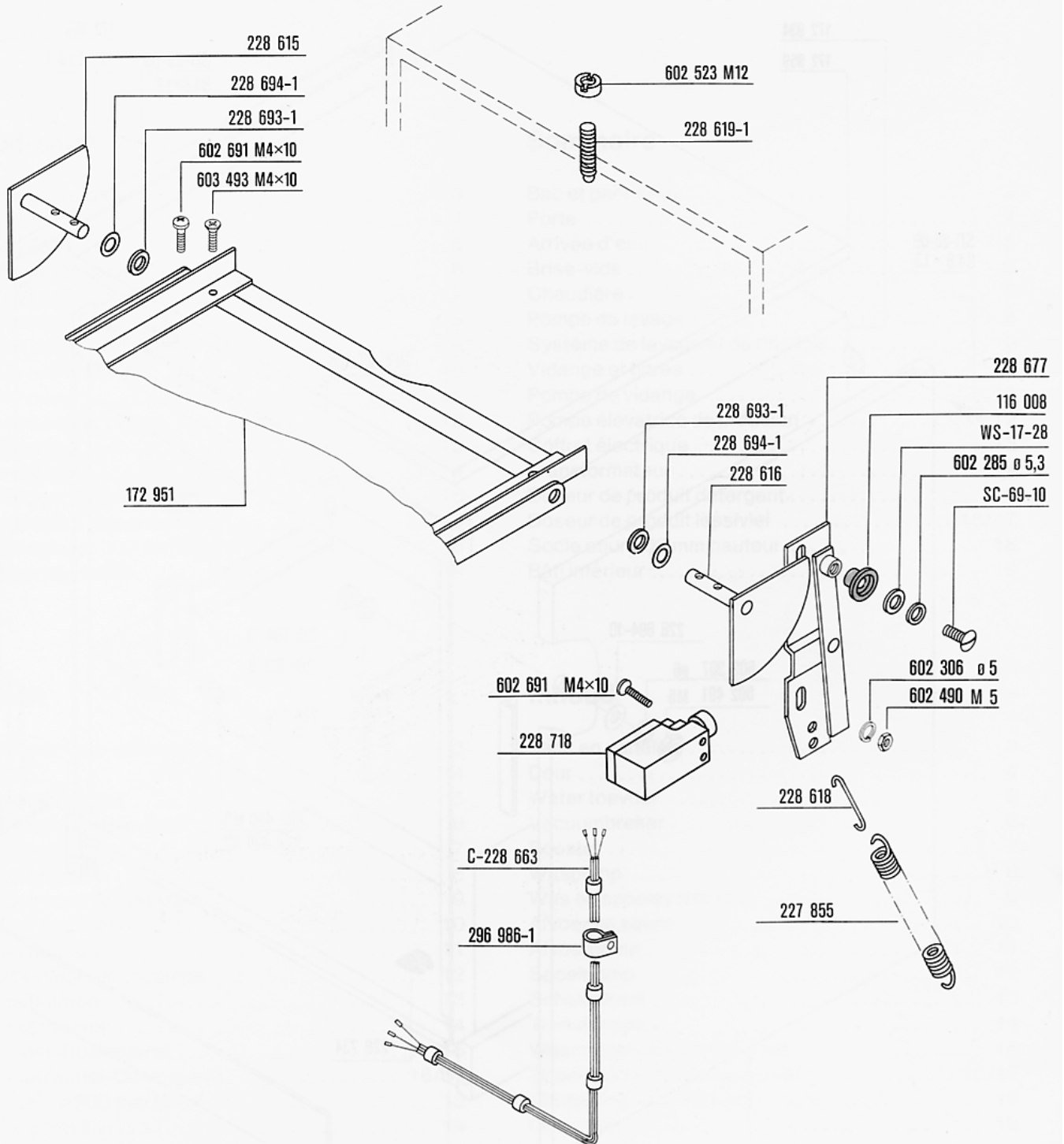
## Sommaire

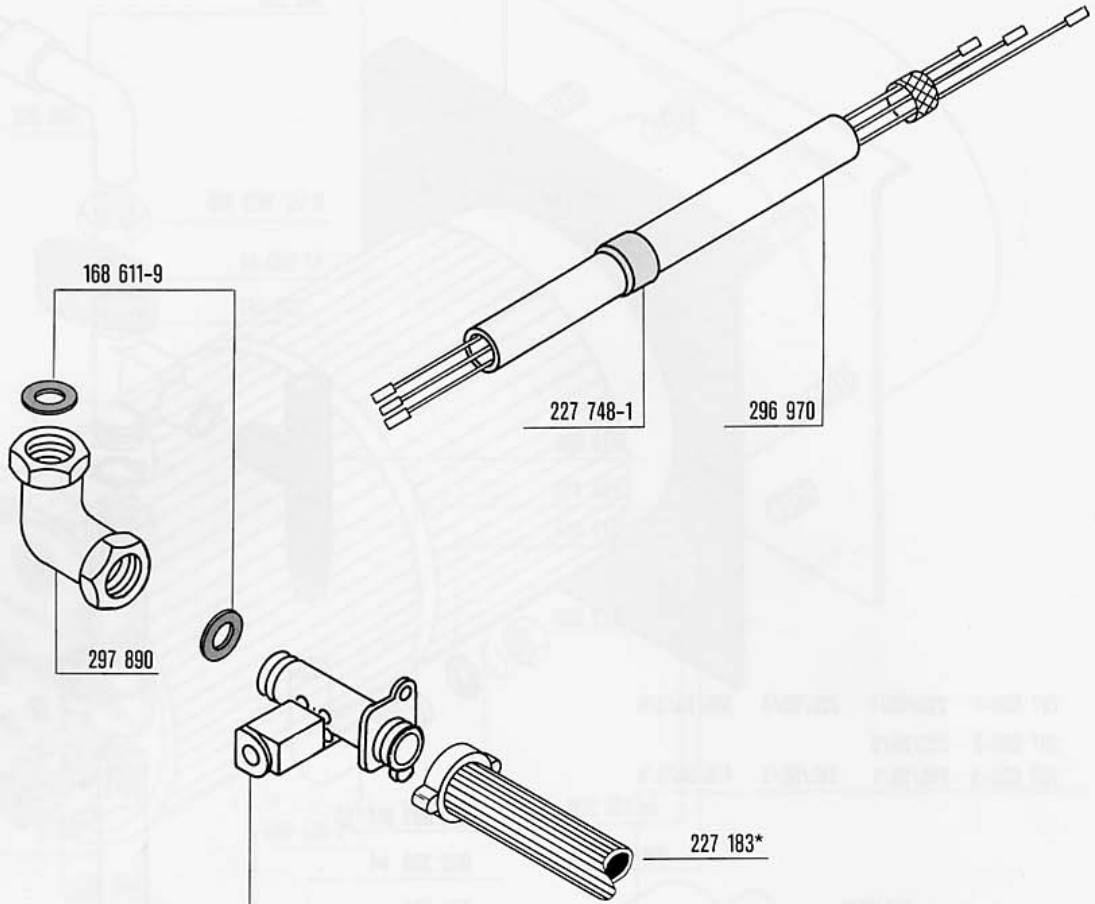
Bac et panneaux .....	3
Porte .....	4
Arrivée d'eau .....	5
Brise-vide .....	6
Chaudière .....	7
Pompe de lavage .....	8
Système de lavage et de rinçage .....	9
Vidange et filtres .....	10
Pompe de vidange .....	11
Pompe élévatrice de pression .....	12
Coffret électrique .....	13
Transformateur .....	14
Doseur de produit détergent .....	15
Doseur de produit lessiviel .....	16/17
Socle pour 900 mm hauteur .....	18
Bâti inférieur .....	19

## Inhoud

Tank en panelen .....	3
Deur .....	4
Water toevoer .....	5
Vacuumbreker .....	6
Booster .....	7
Waspomp .....	8
Was en spoelsysteem .....	9
Afvoer en zeven .....	10
Afvoerpomp .....	11
Spoelpomp .....	12
Schakelkast .....	13
Transformator .....	14
Wasmiddel-doseerapparaat .....	15
Spoelmiddel-doseerapparaat .....	16/17
Uitbreiding voor 900 mm hoogte .....	18
Onderstel .....	19

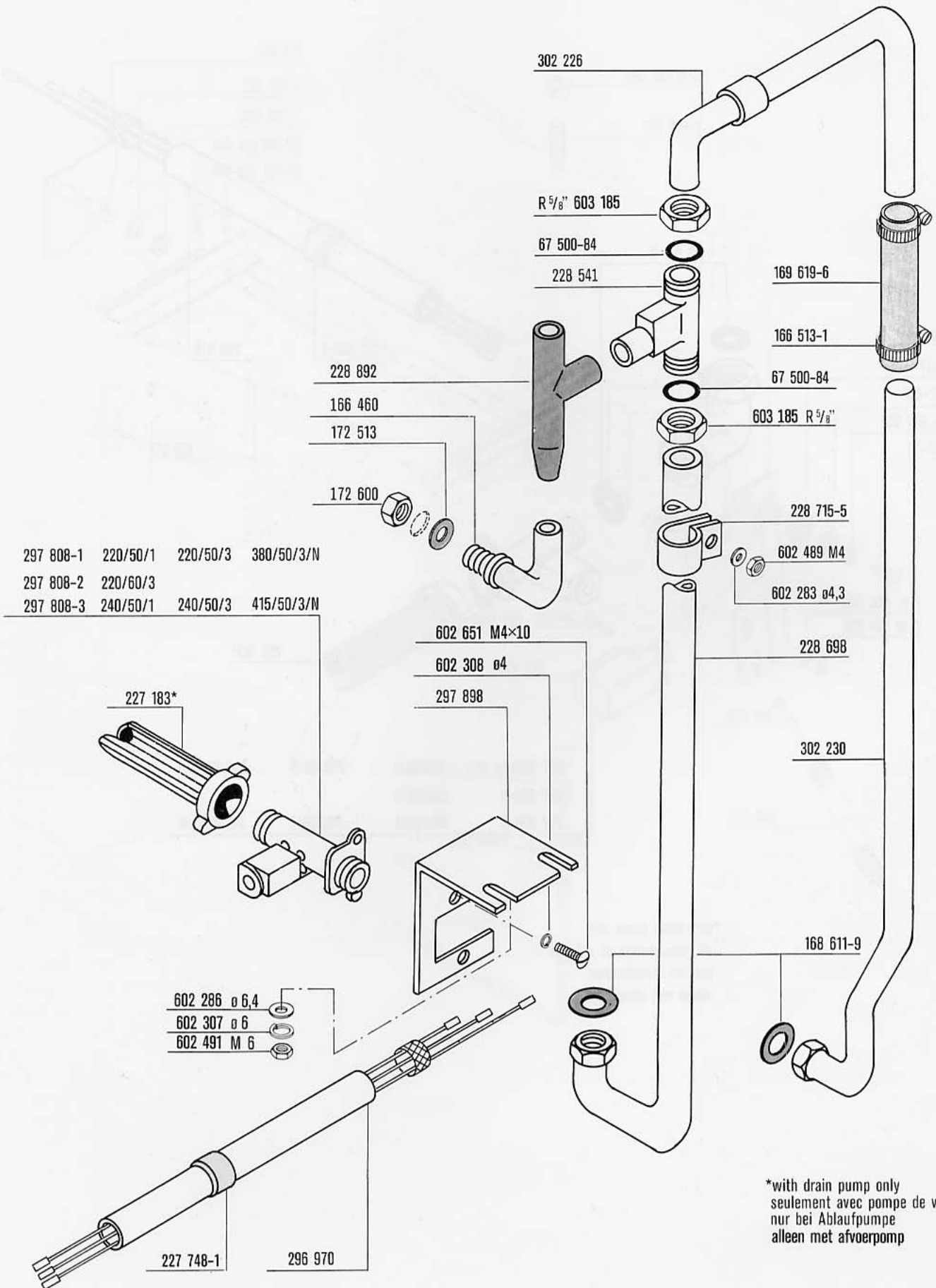




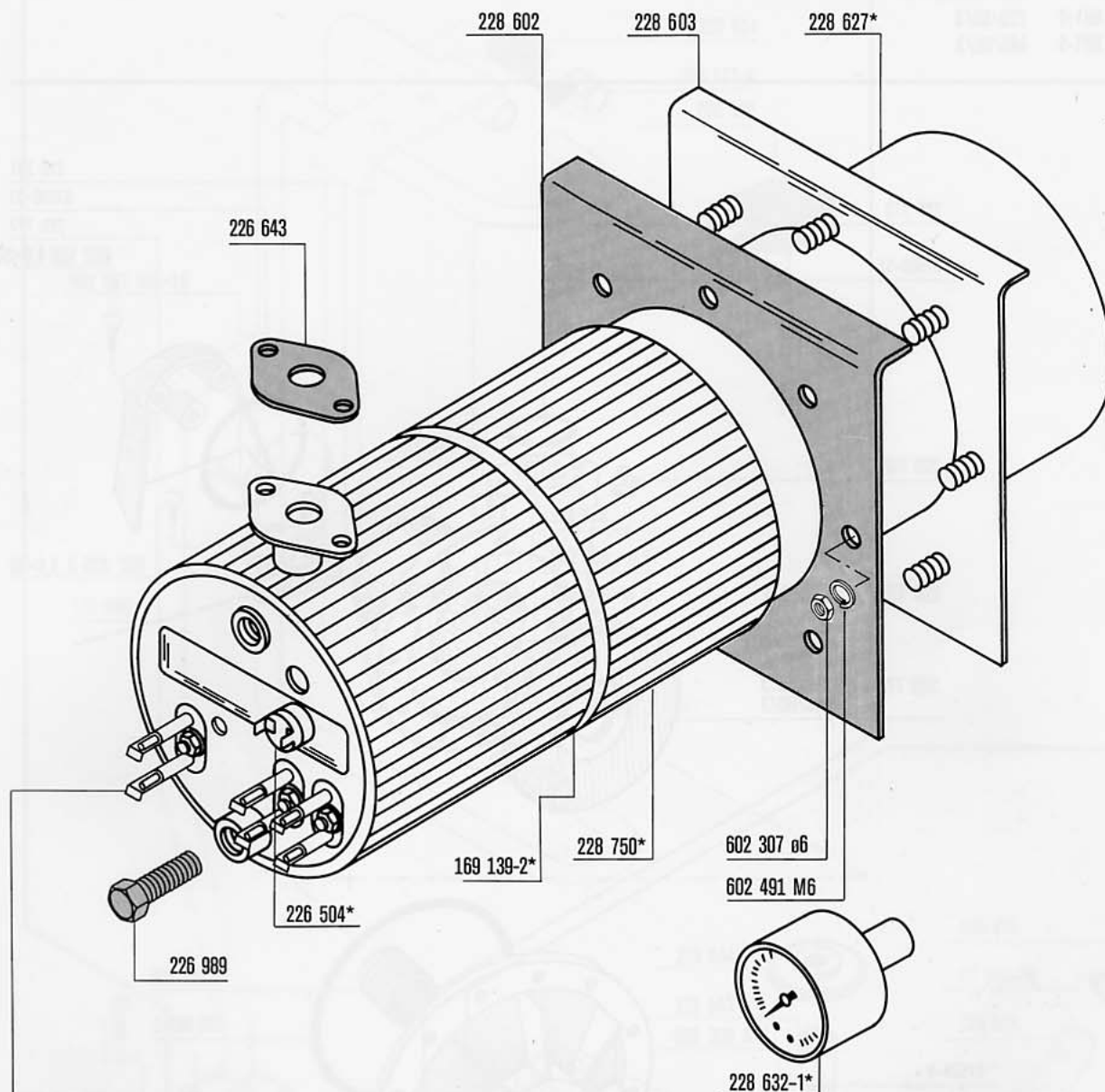


297 808-1	220/50/1	220/50/3	380/50/3/N
297 808-2	220/60/3		
297 808-3	240/50/1	240/50/3	415/50/3/N

\*with drain pump only  
 slt. avec pompe de vidange  
 nur bei Ablaufpumpe  
 alleen met afvoerpomp



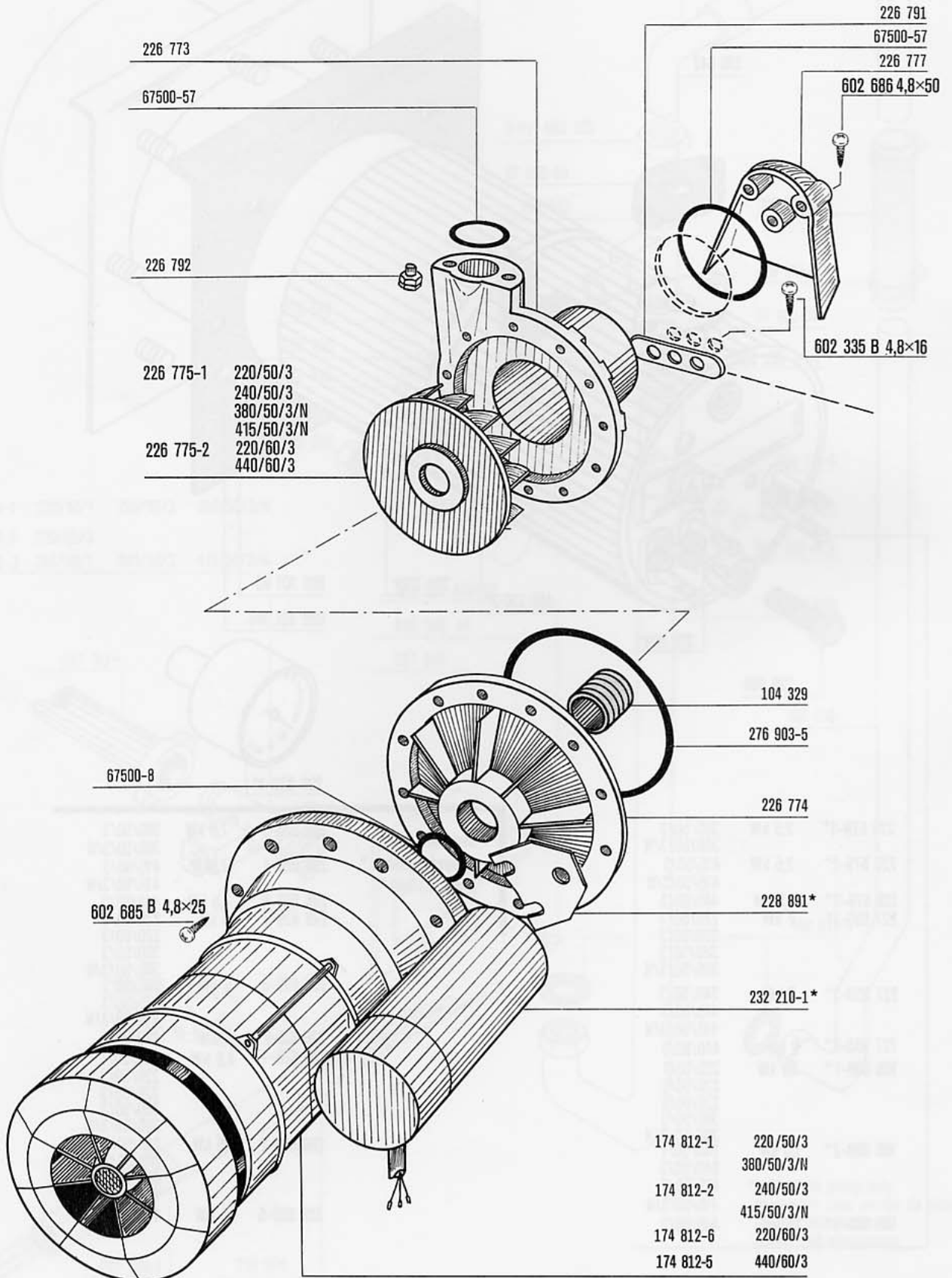
\*with drain pump only  
seulement avec pompe de vidange  
nur bei Ablaufpumpe  
alleen met afvoerpomp



228 579-1*	2,5 kW	380/50/3 380/50/3/N
228 579-2*	2,5 kW	415/50/3 415/50/3/N
228 579-3*	2,5 kW	440/60/3
227 953-1*	2 kW	220/50/3 220/60/3 380/50/3 380/50/3/N
227 953-2*	2 kW	240/50/3 415/50/3 415/50/3/N
227 953-3*	2 kW	440/60/3
165 099-1*	1,5 kW	220/50/1 220/50/3 220/60/3 380/50/3 380/50/3/N
165 099-2*	1,5 kW	240/50/1 240/50/3 415/50/3 415/50/3/N
165 099-3*	1,5 kW	415/50/3/N 440/60/3

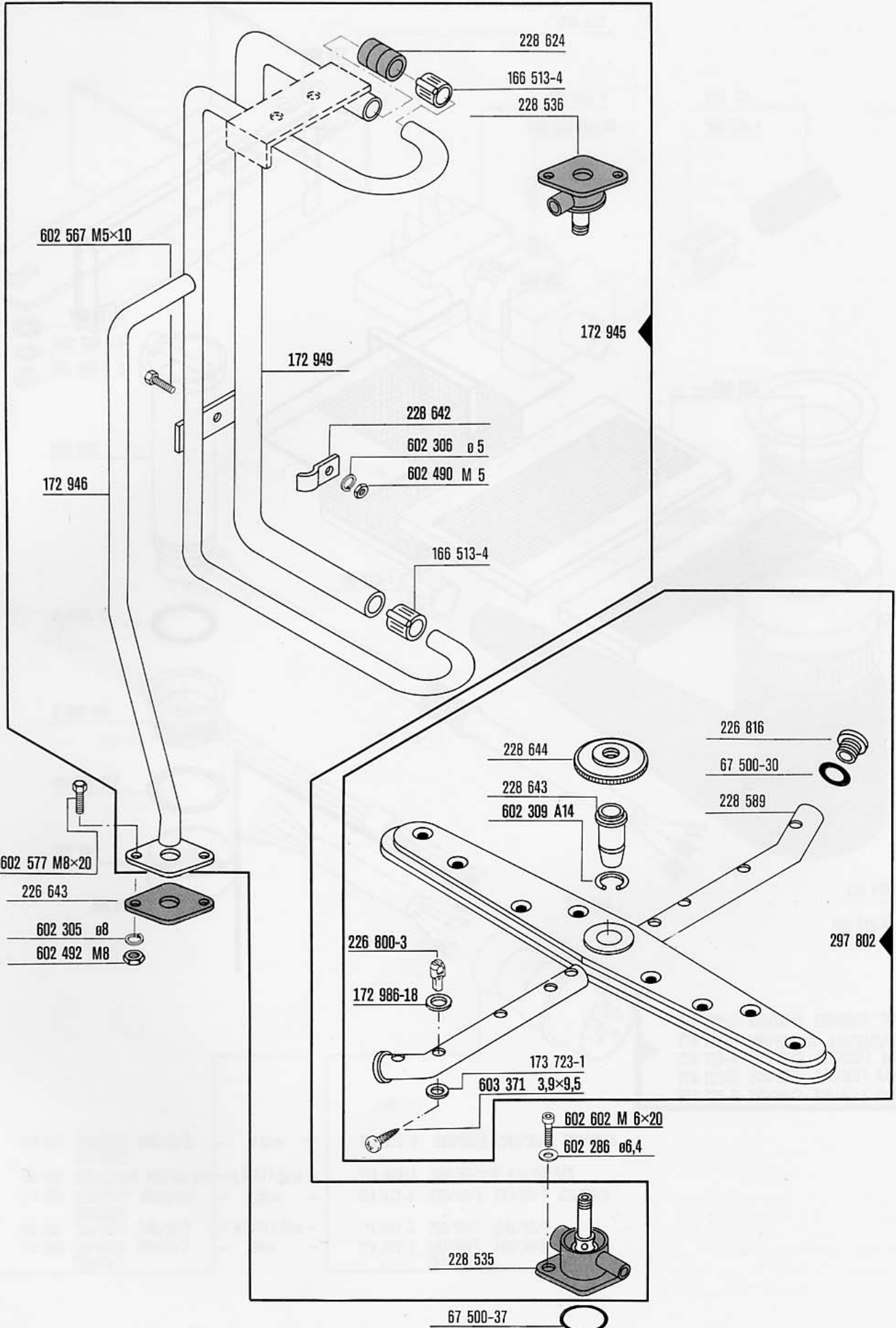
assembly incl.*	228 626-3	7,5 kW	380/50/3 380/50/3/N
ensemble compr.*	228 626-4	7,5kW	415/50/3 415/50/3/N
komplett inkl.*	228 626-6	7,5 kW	440/60/3
	228 626-7	6 kW	220/50/3 220/60/3 380/50/3 380/50/3/N
	228 626-8	6 kW	240/50/3 415/50/3 415/50/3/N
	228 626-9	6 kW	440/60/3
	228 626-1	4,5 kW	220/50/1 220/50/3 220/60/3 380/50/3 380/50/3/N
	228 626-2	4,5 kW	240/50/1 240/50/3 415/50/3 415/50/3/N
	228 626-5	4,5 kW	440/60/3

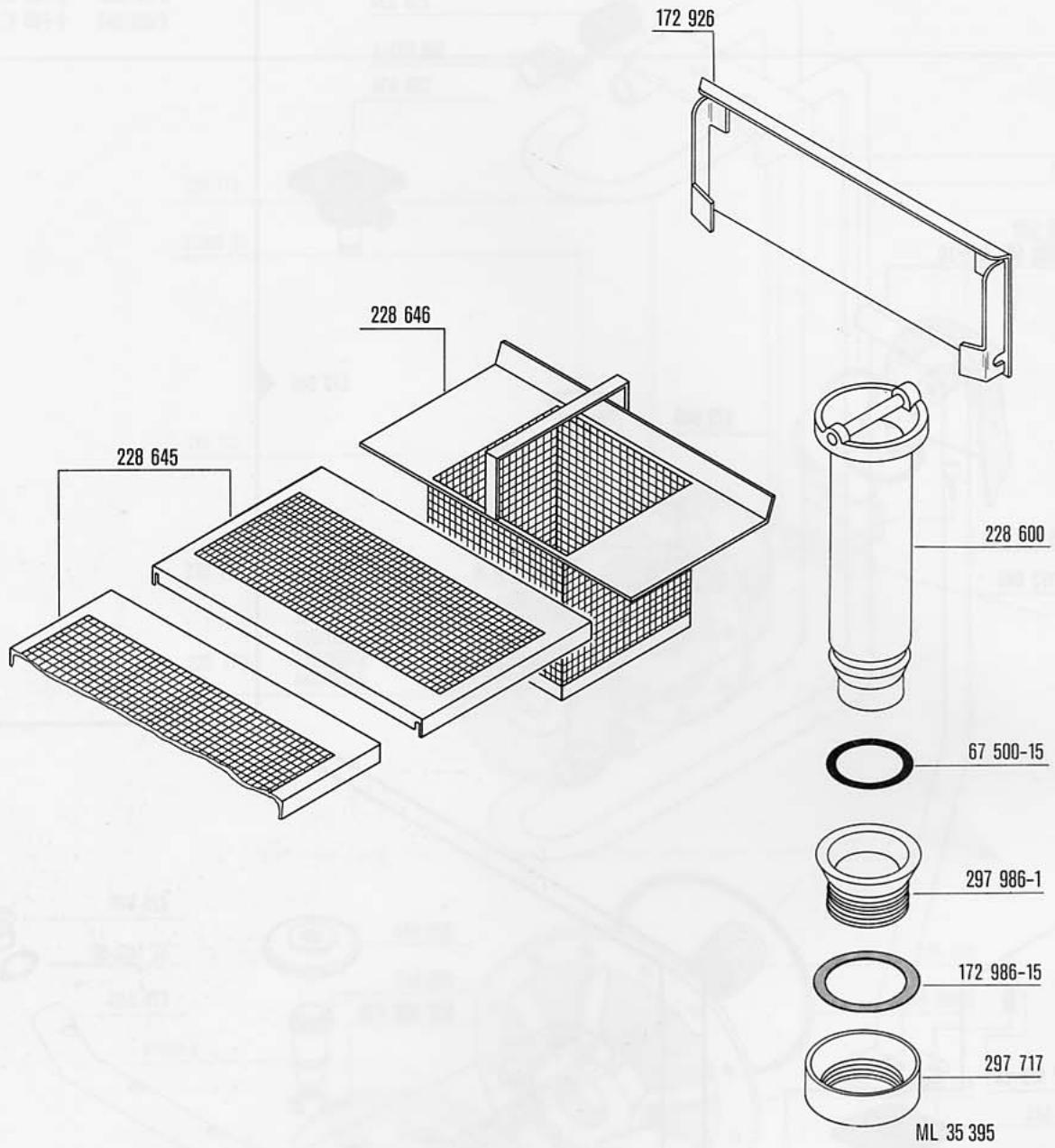
172 981-1	220-380/50/3-N
172 981-2	240-415/50/3-N
172 981-6	220/60/3
172 981-5	440/60/3

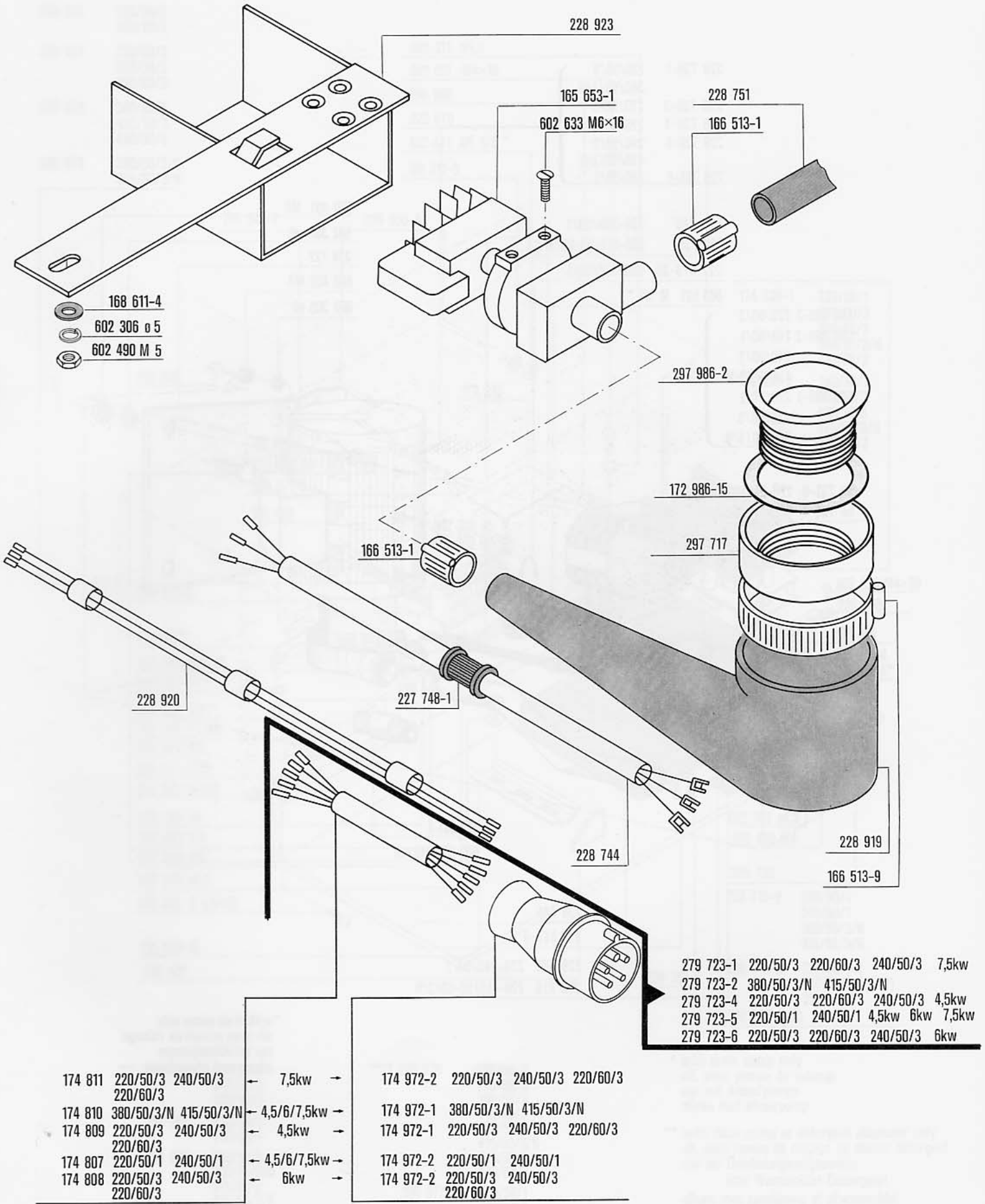


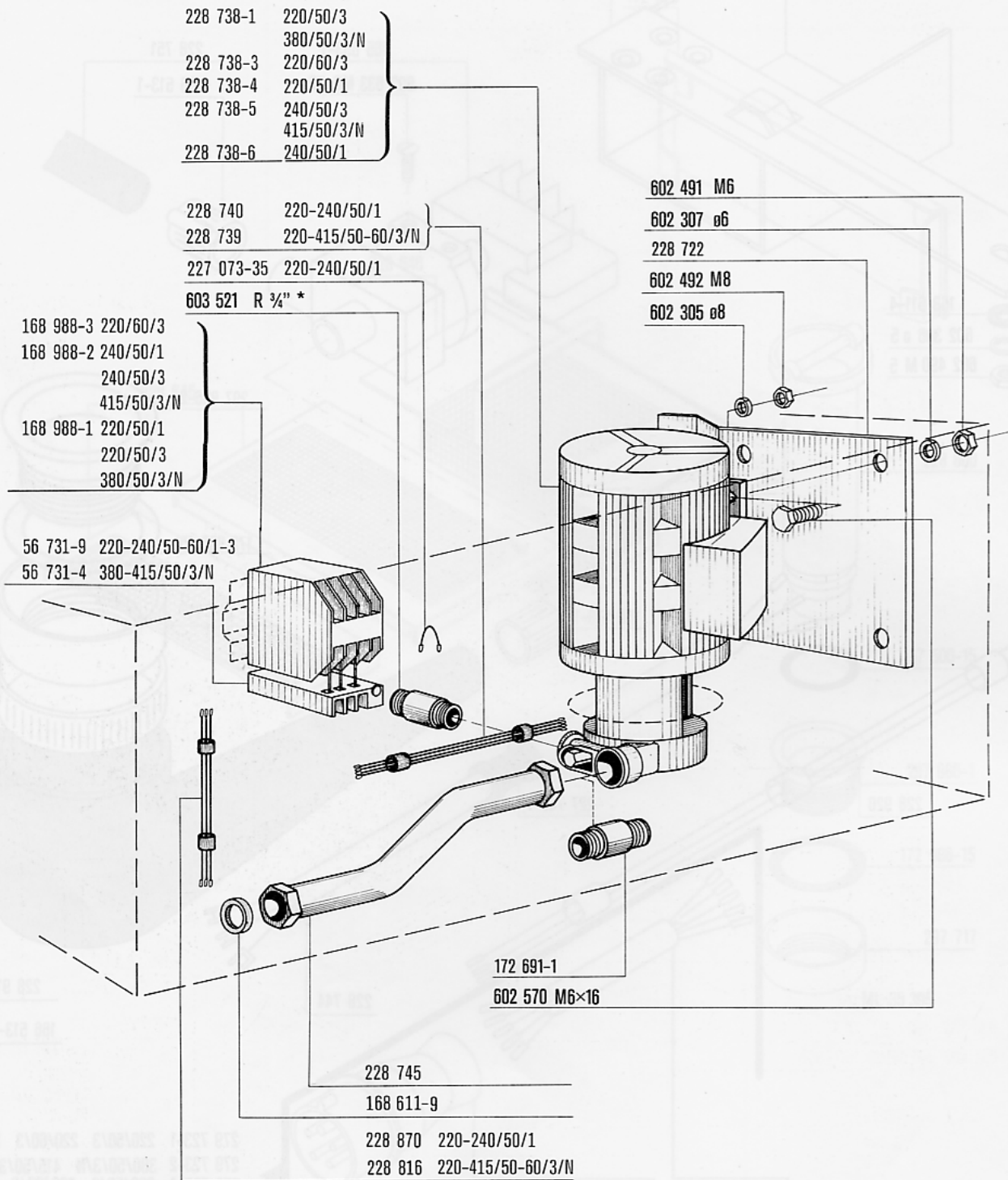
\*only / seulement / nur / alleen 220-240/50/1









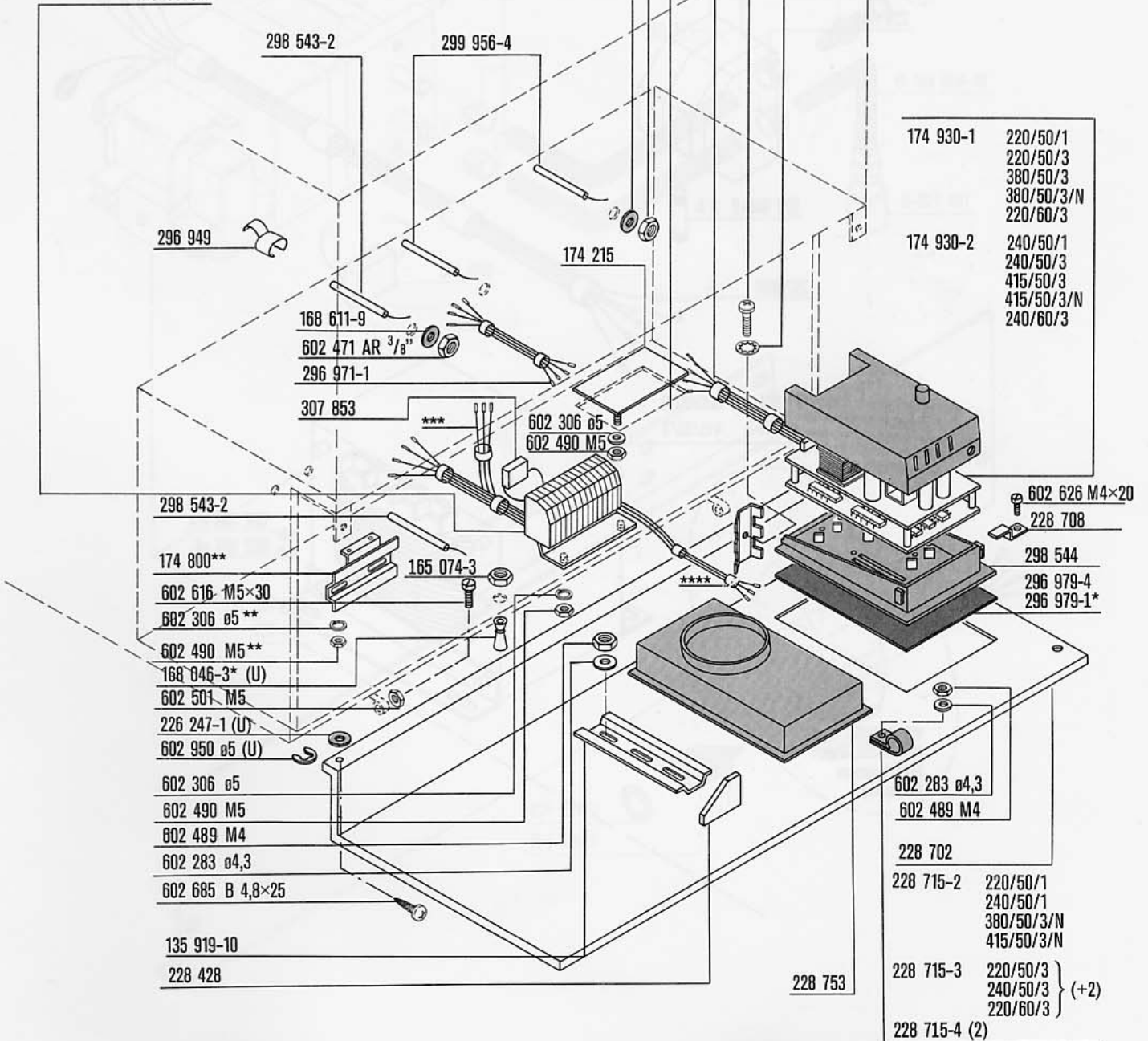


\* with drain pump only  
 slt. avec pompe de vidange  
 nur bei Ablaufpumpe  
 alleen met afvoerpomp

296 975	220/50/1 240/50/1
296 974	220/50/3 240/50/3 220/60/3
296 972	380/50/3 415/50/3 440/60/3
296 973	380/50/3/N 415/50/3/N

602 311	ø4,3
602 691	M4×10
296 980	
226 970	
602 471 AR	3/8 "
168 611-9	

174 930-1	220/50/1 220/50/3 380/50/3 380/50/3/N 220/60/3
174 930-2	240/50/1 240/50/3 415/50/3 415/50/3/N 240/60/3

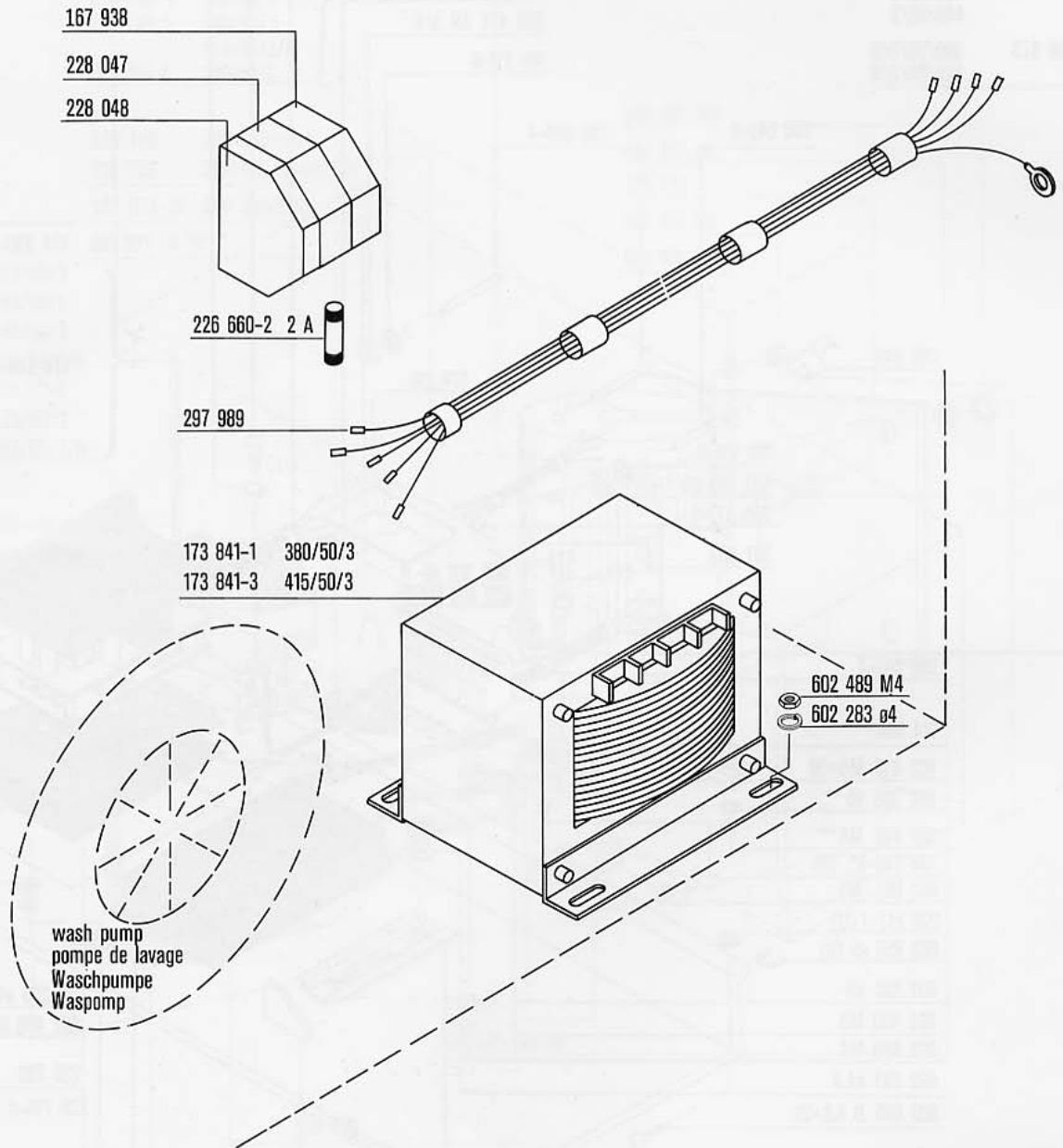


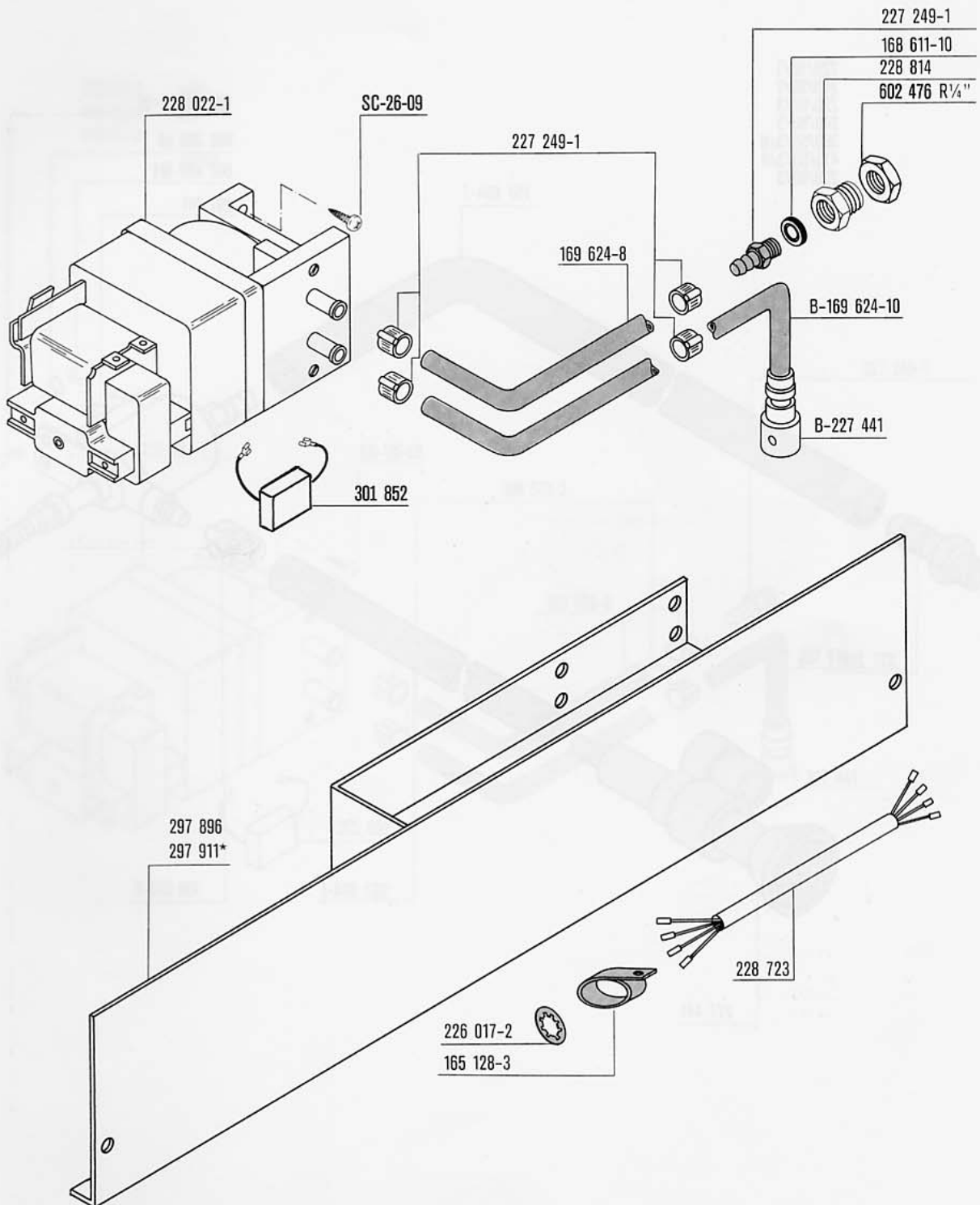
*** 296 984	220/50/3 240/50/3 220/60/3
296 985	220/50/1 240/50/1
296 982	380/50/3 380/50/3/N 415/50/3 415/50/3/N 440/60/3

**** 296 976	220/50/3 240/50/3 380/50/3 415/50/3 380/50/3/N 415/50/3/N
296 977	220/50/1 240/50/1

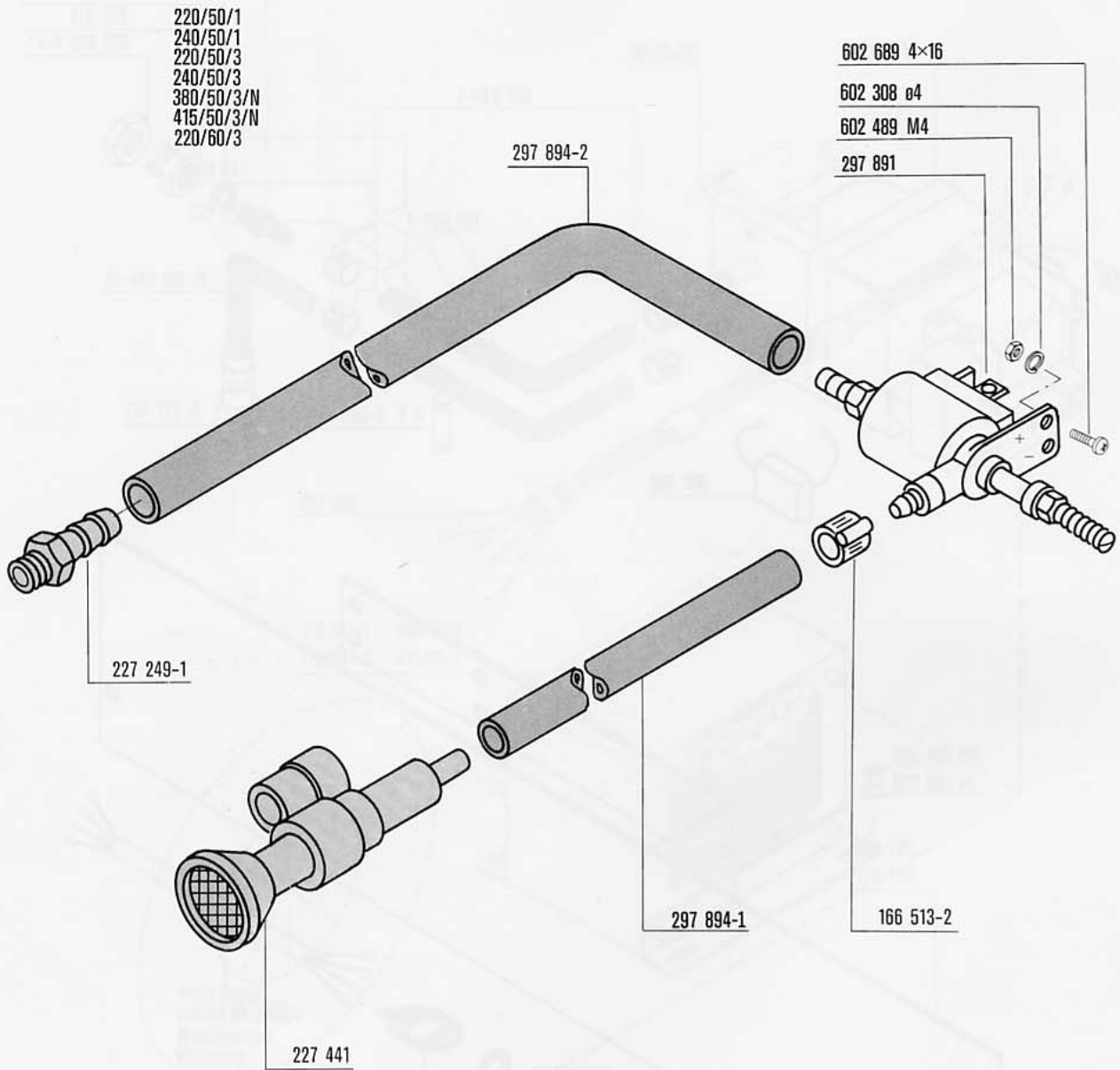
\* with drain pump only  
slt. avec pompe de vidange  
nur mit Ablaufpumpe  
alleen met afvoerpomp

\*\* with rinse pump or detergent dispenser only  
slt. avec pompe de rinçage ou doseur détergent  
nur bei Drucksteigerungspumpe  
oder Waschmittel-Dosiergerät  
alleen met spoelpomp of afwasmiddel  
doseerapparaat





\*900 mm machine height  
 900 mm hauteur de la machine  
 900 mm Maschinenhöhe  
 900 mm hoogte





380/50/3 only  
415/50/3 sit.  
440/60/3 nur  
alleen

